

# CENTEK®



**РУКОВОДСТВО ПОЛЬЗОВАТЕЛЯ**

**КОНТАКТНЫЙ ГРИЛЬ  
СТ-1452**

**МОЩНОСТЬ • КАЧЕСТВО • ДИЗАЙН**

## СОДЕРЖАНИЕ

1. Меры безопасности
2. Описание прибора
3. Комплектность
4. Порядок работы
5. Уход за прибором
6. Технические характеристики
7. Защита окружающей среды, утилизация прибора
8. Информация о сертификации, гарантийные обязательства
9. Информация о производителе и импортере

### Уважаемый потребитель!

**Благодарим Вас за выбор продукции TM CENTEK.  
Мы гарантируем безупречное функционирование  
данного изделия при соблюдении правил  
его эксплуатации.**

Пожалуйста, перед началом эксплуатации внимательно изучите данную инструкцию, которая содержит важную информацию о правильной и безопасной эксплуатации прибора. Позаботьтесь о сохранности данной инструкции. Изготовитель не несет ответственности в случаях использования прибора не по прямому назначению и при несоблюдении правил и условий, указанных в настоящей инструкции, а также в случае попыток неквалифицированного ремонта прибора.

Если Вы желаете передать прибор для использования другому лицу, пожалуйста, передавайте его вместе с настоящей инструкцией.

**Контактный гриль является бытовым прибором и не предназначен для использования в промышленных целях!**

## 1. МЕРЫ БЕЗОПАСНОСТИ

Приобретенный Вами прибор соответствует всем официальным стандартам безопасности, применимым к электроприборам в Российской Федерации.

Во избежание возникновения ситуаций, опасных для жизни и здоровья, а также преждевременного выхода прибора из строя необходимо строго соблюдать перечисленные ниже условия:

- Перед включением в сеть убедитесь, что рабочее напряжение прибора соответствует напряжению в электрической сети.
- Во избежание риска возникновения пожара не используйте переходники при подключении прибора к электрической розетке.

- Не используйте прибор вне помещений.
- Никогда не оставляйте работающий прибор без присмотра.
- Размещайте прибор на ровной устойчивой теплостойкой поверхности так, чтобы доступ к электрической розетке был свободным.
- Используйте прибор в местах с хорошей вентиляцией. Во избежание возгорания ни в коем случае не размещайте прибор рядом с занавесками или шторами и не накрывайте его во время работы.
- Будьте осторожны: во время работы корпус прибора сильно нагревается, не дотрагивайтесь до горячих поверхностей.
- Остерегайтесь выхода пара из зазоров между рабочими формами, соблюдайте осторожность, во избежание ожогов не подносите руки и не располагайте другие открытые участки тела близко к краям рабочих форм.

## ВНИМАНИЕ!

Поверхность нагревательного элемента остается горячей после завершения работы прибора.

- Вынимайте вафли сразу после приготовления, при длительном нахождении вафель во включенном приборе может произойти их возгорание.
- Никогда не извлекайте продукты из вафельницы острыми предметами, так как они могут повредить антипригарное покрытие рабочих форм.
- Не перемещайте прибор, пока он полностью не остыл.
- Всякий раз отключайте прибор от сети перед чисткой, а также в том случае, если вы им не пользуетесь.
- Не допускайте свисания сетевого шнура со стола, а также его контакта с горячими поверхностями или острыми кромками кухонной мебели.
- При отключении вилки сетевого шнура из электрической розетки не тяните за шнур, а держитесь за вилку рукой.
- Не прикасайтесь к вилке сетевого шнура мокрыми руками.
- Не используйте прибор в непосредственной близости от кухонной раковины, не подвергайте его воздействию влаги.
- При повреждении сетевого шнура или какого-либо другого узла прибора немедленно отключите прибор от электрической сети и обратитесь в сервисный центр изготовителя. В случае неквалифицированного вмешательства в устройство прибора или несоблюдения перечисленных в данной инструкции правил эксплуатации прибора гарантия аннулируется.
- Особые условия по перевозке (транспортировке), реализации: нет.
- Прибор не предназначен для использования лицами (включая детей) с пониженными физическими, чувственными или умственными способностями или при отсутствии у них жизненного опыта или знаний, если они не находятся под контролем

или не проинструктированы об использовании прибора лицом, ответственным за их безопасность. Дети должны находиться под контролем для недопущения игры с прибором.

## ВНИМАНИЕ!

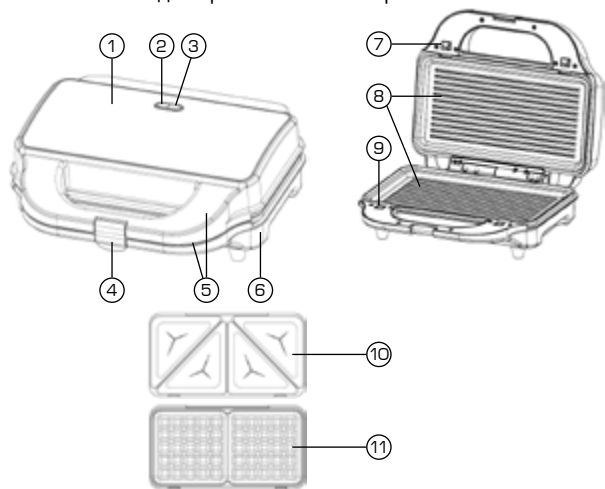
Не разрешайте детям играть с полиэтиленовыми пакетами или упаковочной пленкой. Опасность удушья!

– Запрещается использовать прибор при повреждении сетевой вилки или электрического шнура, если он работает с перебоями, а также после его падения. Не пытайтесь самостоятельно отремонтировать прибор.

По всем вопросам ремонта обращайтесь в авторизованный (уполномоченный) сервисный центр.

## 2. ОПИСАНИЕ ПРИБОРА

1. Верхняя крышка
2. Индикатор питания
3. Индикатор готовности
4. Фиксатор рукояток
5. Рукоятки
6. Корпус
7. Кнопка спуска верхней пластины
8. Пластины с антипригарным покрытием
9. Кнопка спуска нижней пластины
10. Пластина для приготовления сэндвичей
11. Пластина для приготовления вафель



## 3. КОМПЛЕКТНОСТЬ

- Гриль в сборе – 1 шт.
- Пластина для приготовления сэндвичей – 2 шт.
- Пластина для приготовления вафель – 2 шт.
- Руководство пользователя – 1 шт.

## 4. ПОРЯДОК РАБОТЫ

Перед первым использованием прибора сделайте тестовый пуск, установив максимальную температуру. При первом использовании прибора нагревательные элементы обгорают, при этом может появиться небольшое количество дыма или постороннего запаха. Это допустимо и дефектом не является.

– Установите прибор на ровной устойчивой поверхности.  
– Закройте крышку гриля и подключите его к электросети. Начнется нагрев пластин.

– Потребуется от 3 до 5 мин для достижения заданной температуры.

– Как только индикатор нагрева погаснет, можно начинать приготовление блюд.

– Откройте крышку гриля с помощью рукоятки (5) и положите продукты на нижнюю жарочную поверхность. Закройте крышку. Благодаря шарнирному креплению верхняя крышка равномерно придавливает продукты, независимо от их толщины.

– Время приготовления зависит от индивидуальных предпочтений.

– После того как продукты приготовятся, возьмитесь за рукоятку (5) и поднимите верхнюю рабочую поверхность.

– Переложите приготовленные продукты в подходящую посуду, используя деревянные или термостойкие пластмассовые кухонные аксессуары.

– Завершив работу с грилем, отключите его и извлеките вилку сетевого шнура из розетки.

– Дождитесь полного остывания рабочих поверхностей. Удалите с рабочих поверхностей остатки растительного масла с помощью бумажной салфетки.

– Для смены пластины осторожно снимите ее, зажав кнопку спуска (7,9).

## ВНИМАНИЕ!

Во время приготовления не касайтесь корпуса прибора незащищенными руками. Надевайте термозащитные кухонные рукавицы.

## РЕКОМЕНДАЦИИ

– Не используйте гриль для разморозки и приготовления замороженных продуктов.

– Не готовьте куски мяса на крупных костях.

– Длительность приготовления зависит от используемых продуктов. Перед употреблением убедитесь, что продукты полностью прожарены.

– Если вы заметили, что продукты начали пригорать, уменьшите температуру или добавьте больше масла на рабочие поверхности.

– Запрещается извлекать приготовленные продукты, используя острые металлические предметы, которые могут повредить антипригарное покрытие рабочих поверхностей. Всегда используйте пластиковые или деревянные

аксессуары, предназначенные для посуды с антипригарным покрытием.

– Рекомендуемая толщина стейка — не менее 4 см. За ранее размороженный стейк необходимо вынуть из холодильника минимум за час до начала обжаривания, чтобы он принял температуру окружающей среды.

## 5. УХОД ЗА ПРИБОРОМ

– Производите чистку гриля после каждого использования. При регулярной чистке прибора антипригарное покрытие пластин прослужит долго.

– Отключите прибор и извлеките вилку сетевого шнура из розетки.

– Полностью раскройте рабочие поверхности и дайте прибору остыть до комнатной температуры.

– Удалите остатки продуктов скребком, протрите рабочие поверхности влажной тканью, при необходимости используя мягкое моющее средство, а затем вытрите насухо.

– Корпус гриля протрите мягкой, слегка влажной тканью.

– Не используйте для чистки рабочих поверхностей и внешней поверхности гриля абразивные моющие средства, растворители или металлические мочалки, так как они могут повредить антипригарную или внешнюю поверхность гриля.

– Никогда не погружайте прибор, сетевой шнур и вилку сетевого шнура в воду!

## ХРАНЕНИЕ

– Обязательно очистите прибор перед тем, как убрать его на хранение.

– Смотайте шнур питания.

– Храните прибор в сухом прохладном месте, недоступном для детей.

## 6. ТЕХНИЧЕСКИЕ ХАРАКТЕРИСТИКИ

– Напряжение: 220–240 В ~50/60 Гц;

– Макс. мощность: 900 Вт.

## 7. ЗАЩИТА ОКРУЖАЮЩЕЙ СРЕДЫ, УТИЛИЗАЦИЯ ПРИБОРА

### ЗАЩИТА ОКРУЖАЮЩЕЙ СРЕДЫ

Упаковка, сам прибор сделаны из материалов, которые могут быть использованы повторно.

По возможности при утилизации выбрасывайте их в контейнер, предназначенный для повторно используемых материалов.

## УТИЛИЗАЦИЯ ПРИБОРА

Прибор по окончании срока службы может быть утилизирован отдельно от обычного бытового мусора. Его можно сдать в специальный пункт приема электронных приборов и электроприборов на переработку.

Материалы перерабатываются в соответствии с их классификацией. Сдав этот прибор по окончании его срока службы на переработку, Вы внесете большой вклад в защиту окружающей среды. Список пунктов приема электронных приборов и электроприборов на переработку Вы можете получить в муниципальных органах государственной власти.

## 8. ИНФОРМАЦИЯ О СЕРТИФИКАЦИИ, ГАРАНТИЙНЫЕ ОБЯЗАТЕЛЬСТВА

Товар сертифицирован в соответствии с законом «О защите прав потребителей».

Этот прибор соответствует всем официальным национальным стандартам безопасности, применимым к электроприборам в Российской Федерации.

Установленный производителем в порядке п. 2 ст. 5 Федерального закона РФ «О защите прав потребителей» срок службы для данного изделия составляет 5 лет с даты реализации конечному потребителю при условии, что изделие используется в строгом соответствии с настоящей инструкцией по эксплуатации и применимыми техническими стандартами. Дата производства изделия указана в серийном номере (2 и 3 знаки — год, 4 и 5 знаки — месяц производства). По окончании срока службы обратитесь в ближайший авторизованный сервисный центр для получения рекомендаций по дальнейшей эксплуатации прибора. Гарантийное и послегарантийное обслуживание осуществляется генеральным сервисным центром ООО «Ларина-Сервис», г. Краснодар. Тел.: 8 (861) 991-05-42. О наличии сервисного центра в Вашем городе Вы можете узнать по указанному телефону или на сайте [www.centek.ru](http://www.centek.ru).

Продукция имеет сертификат соответствия:

№ ТС RU С-СН.АЛ16.В.04713 от 22.05.2015 г.



Продукция сертифицирована и соответствует всем требуемым европейским и российским стандартам