

DOMANI-SPA

Ванна  
Clarity  
150/160/170



Инструкция по сборке и эксплуатации

## Введение

Уважаемый покупатель, приобретенное Вами оборудование Domani-SPA произведено в соответствии с современными европейскими техническими стандартами, отвечает строительным и санитарным нормам и адаптировано для эксплуатации в России. Внимательно прочитайте это руководство по установке и эксплуатации перед использованием. Руководство содержит важную информацию для безопасного монтажа изделия, использования и обслуживания. Это оборудование предназначено для непрофессионального использования внутри помещений. Убедитесь в том, что Ваша ванна неповреждена и полностью укомплектована.

## Обслуживание и уход за изделием

Для чистки поверхностей используйте обычные жидкие моющие средства и мягкую ткань. Запрещено пользоваться моющими средствами, содержащими ацетон, аммиак, органические растворители. Не пользуйтесь дезинфицирующими средствами, содержащими формальдегид. Осадок и налет от воды с поверхности ванны удаляются при помощи ткани, смоченной в слегка подогретом лимонном соке или уксусе. Для зашлифовки мелких царапин используйте водную песчаную бумагу 1500, затем заполируйте поверхность полировочной пастой или мягким материалом. Полируйте поддон, используя полировочные материалы, рекомендованные специалистами сервисного центра. Хромированные поверхности чистите, используя мягкие ткани, не обрабатывайте их средствами, содержащими кислоту. Не подвергайте поверхность ударам, царапающих предметов.

**Благодарим Вас за выбор продукции ТМ Domani-SPA!**

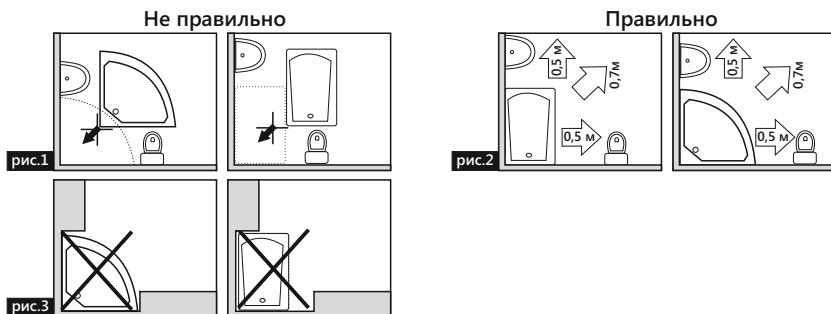
**Будем благодарны Вам за отзыв о нашей продукции на сайте [www.domani-spa.com](http://www.domani-spa.com)**

Производитель имеет право вносить изменения в конструкцию без предварительного уведомления.

## Подготовка помещения

Установка ванн производится до монтажа другого оборудования, см рис.1.

Помещение для ванн должно быть очищено от посторонних предметов, строительного мусора и пыли, от чистоты места во многом зависит качество сборки и дальнейшие сроки безотказной работы устанавливаемого оборудования. В целях безопасности людей, сохранности оборудования, получения качественной и правильной сборки, во время установки ванны любые другие работы НЕ ДОПУСКАЮТСЯ. Для проведения тех. обслуживания ванн необходимо обеспечить доступ к узлам изделия путем смещения изделия от стен или угла ванной комнаты, в связи с этим рекомендуется другое оборудование ванной комнаты устанавливать на расстояниях, указанных на рис.2. В случае, если другое оборудование установлено вплотную к изделию, то проведение тех. обслуживания возможно только после демонтажа данного оборудования. Если размеры помещения или особенности планировки не позволяют обеспечить доступ к узлам изделия, то установка изделия в таком случае невозможна, см. рис.3.



## Меры предосторожности

1. Подключение и тест изделия должны производиться квалифицированным специальным персоналом. Неправильная установка может причинить вред Вам, животным или Вашей собственности. В этом случае, производитель снимает с себя любую ответственность.

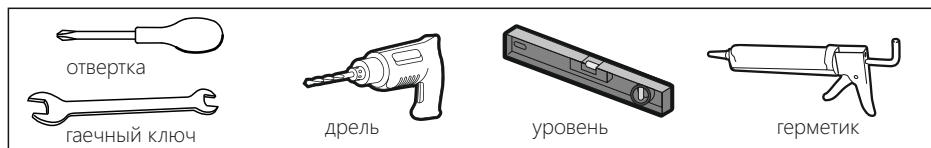
2. Температура горячей воды, подаваемой к ванне, не должна превышать 70 °С.

3. Максимальная нагрузка на поддон 180 кг.

Во время установки и эксплуатации изделия старайтесь избегать использования органических растворителей (ацетон, аммиак, бензин) и химикатов, содержащих органические кислоты (стекло, цемент и т.д.), которые способны разъедать и травить изделия из акрила и части с гальваническим покрытием.

Пол и стены в ванной комнате должны быть выровнены и облицованы кафельной плиткой. Не допускается установка на цементную поверхность (стяжка), кирпичи, линолеум.

## Необходимый инструмент для установки ванны



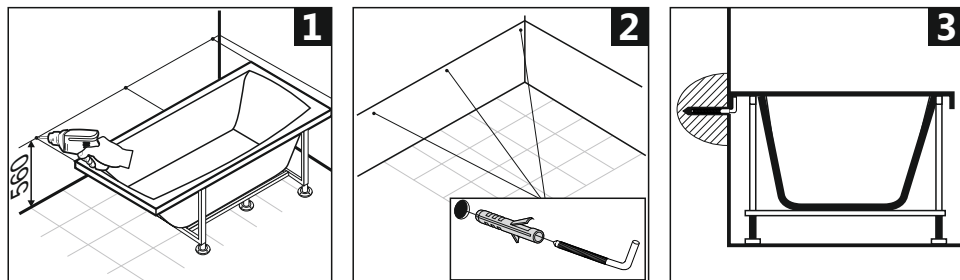
## Монтаж в стену крепления для ванны

1. Просверлить в стене 3 отверстия на расстоянии от пола 560 мм.

2. В отверстия в стене забить дюбеля. В каждый дюбель вкрутить шуруп-костыль.

Оставить зазор между стеной и крепежом (шуруп-костыль) в толщину борта ванны.

3. Установить ванну на штатное место. Надеть ванну на крепежи.



# Комплектация

## Ванна

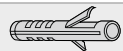

	x1	ванна
---	----	-------

## Усиленная опора

(для комплектации с усиленной опорой)

	x1	рама с заглушками
	x4	стойка
	x2	шпилька M12 120мм
	x4	шпилька M12 250мм
	x20	гайка M12
	x6	ножка M12
	x8	саморез 4,2x16
	x4	саморез 4,2x38

## Крепление ванны к стене

	x3	дюбель
	x3	шурп-костыль

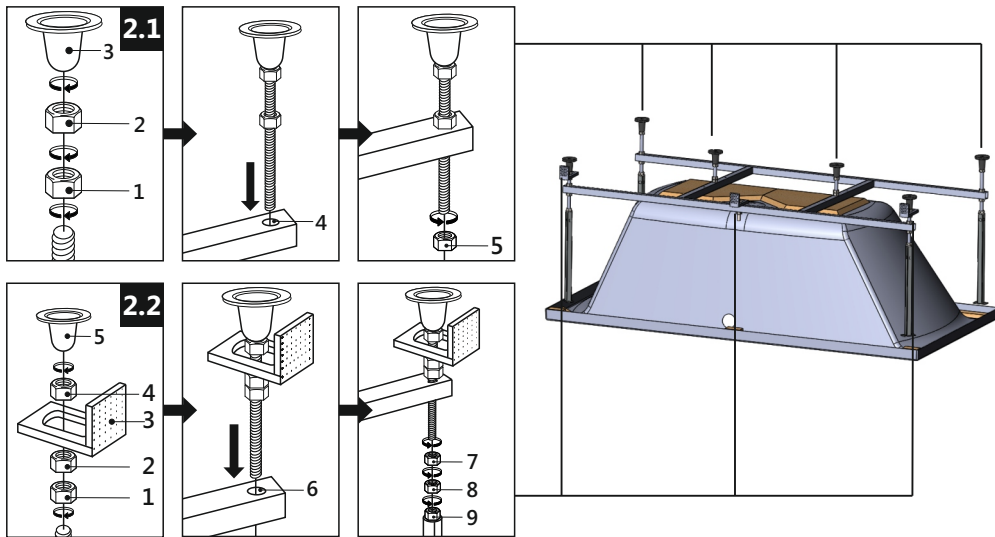
## Экран лицевой

(для комплектации с экраном)

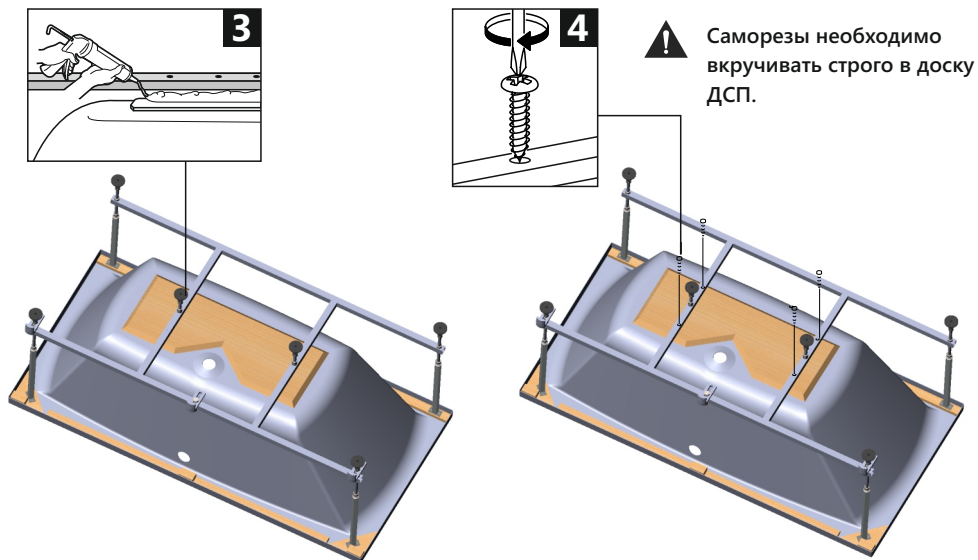
	x1	экран лицевой
	x5	гайка M12
	x3	кронштейн металл
	x6	саморез 4,2x16
	x3	заглушка с шайбой декоративная
	x3	уголок крепления экрана
	x1	болт M12x70
	x3	шуруп 4,2x13

## Установка опоры

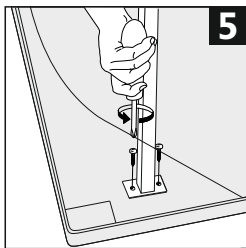
1. Установите ванну в перевернутом состоянии на чистую ровную поверхность. Во избежание царапин предварительно подложите под ванну картон или другой мягкий материал.
2. Произведите предварительную сборку каркаса.  
Соберите каркас согласно схеме показанной ниже: схемы 2.1 и 2.2.



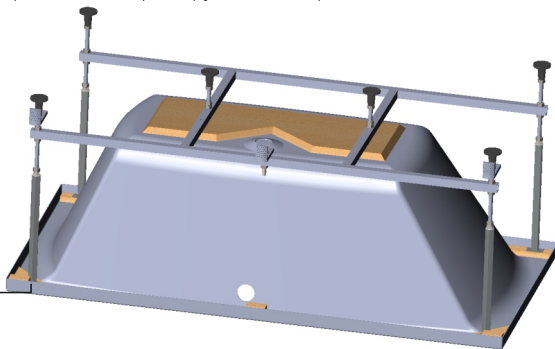
3. Нанесите герметик на опору в месте соприкосновения с дном ванны.
4. Зафиксируйте саморезами 4,2\*38 мм раму каркаса к дну ванны так, чтобы каркас располагался симметрично ванне.



5. Выровняйте четыре стойки каркаса вертикально, зафиксируйте их саморезами 4,2x16 мм.



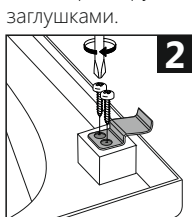
5



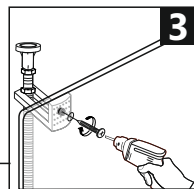
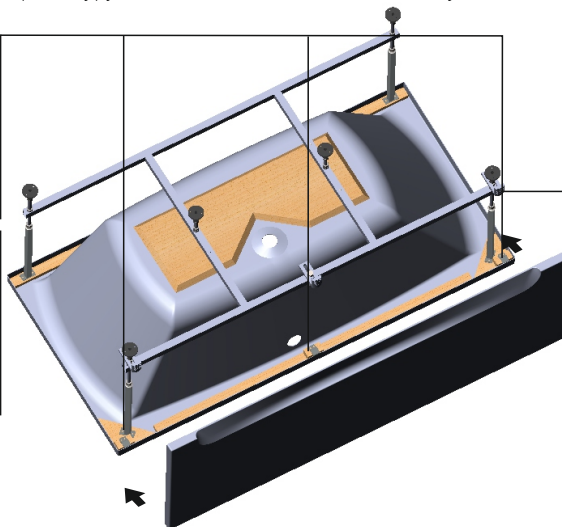
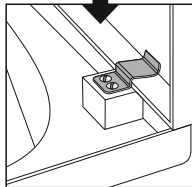
**!** Саморезы необходимо вкручивать в места с усилением из ДСП.

## Установка лицевого экрана (для комплектации с экраном)

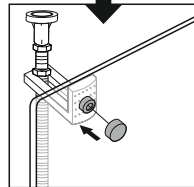
1. Зафиксируйте кронштейны для зажима экранов на закладных саморезами 4,2x16 мм.
2. Установите экран зафиксировав его металлическими пластинами.
3. Зафиксируйте экран шурупами 4,2x13 мм к пластиковым уголкам, закройте декоративными заглушками.



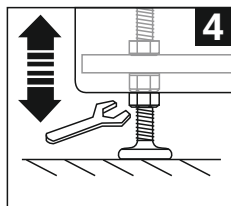
2



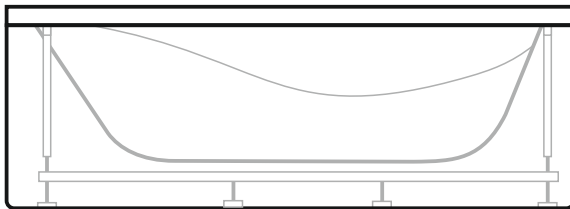
3



4. Переверните ванну. Проверьте регулировку ножек при помощи строительного уровня. При необходимости проведите регулировку так, чтобы ванна стояла на всех ножках одновременно.



4





# zetta®

## ПАМЯТКА ДЛЯ КЛИЕНТА

**Уважаемый покупатель!**

Компания ООО«Домани-Спа» заключила договор страхования своей ответственности за безопасность товаров Domani-Spa (душевые кабины, гидромассажные ванны и смесители) в качестве продавца.

**Что это дает: Для покупателей товаров данной группы договор страхования является гарантией возмещения имущественных убытков, в результате использования дефектных товаров, произведенных или реализованных компанией ООО«Домани-Спа» на территории РФ, Казахстана, Белоруссии, Молдавии, Киргизии, Таджикистана, Азербайджана.**

Для получения необходимой консультации при страховом случае необходимо позвонить в CALL-центр в Москве по телефону 8 800 700 77 07 на федеральный номер или обратиться по месту приобретения товара.

Заявление о страховом случае подают вместе Виновник и Пострадавший в течении 3-х рабочих дней с момента страхового случая

**Необходимые документы для подачи заявления в страховую компанию:**

<b>ПОСТРАДАВШИЙ</b>	<ol style="list-style-type: none"><li>1) Паспорт</li><li>2) Св-во о регистрации собственности (если не собственник, то доверенность на представление интересов)</li><li>3) План БТИ (схема где было установлено изделие)</li><li>4) Акт ТСЖ (УК, ЖКО) с описью и причинами повреждения.</li></ol>
<b>ВИНОВНИК</b>	<ol style="list-style-type: none"><li>1) Копию договора страхования (по месту приобретения товара)</li><li>2) Доверенность на представление интересов компании(по месту приобретения товара)</li><li>3) Договор на оказание услуг (с компанией, которая оказывала услуги по установке изделий)</li><li>4) Св-во о регистрации юр. Лица (по месту приобретения товара)</li></ol>

## Гарантийный талон

EAC

Товар соответствует требованиям ТР ТС 020/2011 и ТР ТС 004/2011.

Изготовитель: ООО «ДОМАНИ-СПА», 620144, Свердловская обл., г. Екатеринбург, ул. Степана Разина, 54  
тел/факс: +7 (343) 257-90-99

Наименование товара \_\_\_\_\_

Продавец \_\_\_\_\_

Подпись продавца \_\_\_\_\_

ОТМЕТКА О ПРОДАЖЕ  
(обязательно)

\_\_\_\_\_ дата

ОТМЕТКА О УСТАНОВКЕ  
(обязательно)

\_\_\_\_\_ дата и наименование компании

М.П.

### Условия гарантийного сервисного обслуживания

Настоящая гарантия действует в течение десяти лет для акриловой ванны, лицевой и торцевой панелей, опоры и двух лет для дополнительного оборудования (гидромассажное оборудование, аэромассажное оборудование), на все хромированные покрытия изделий 1 год, с даты приобретения изделия при условии соблюдения требований эксплуатационной документации и при наличии соответствующей отметки в гарантийном талоне об установке изделия квалифицированными службами.

**Внимание! Настоятельно рекомендуем поручить монтаж (демонтаж), пуск, наладку и испытание специалистам, имеющим соответствующую квалификацию, подтвержденную сертификатом фирмы производителя.**

Претензию по дефектам акриловой ванны и/или акриловой ванны с гидро-аэромассажным оборудованием, следует направлять по месту приобретения, в письменном виде, в установленный законом срок.

Недостатки производственного характера, которые могут появиться в течении гарантийного срока, будут устранены безвозмездно, путем ремонта или замены деталей в Сервисных центрах, указанных в гарантийном талоне. Решение вопроса о ремонте и замене принимается Сервисным центром.

Транспортные расходы по пересылке деталей к изделию, услуги по установке (монтажу/демонтажу) товара, пуско-наладочные работы, планово-профилактическое обслуживание не входят в гарантийные обязательства и выполняются Сервисным центром за дополнительную плату согласно прейскуранту. Проведение экспертизы для решения спорных вопросов о наличии недостатков производится безвозмездно в Сервисном центре. Стационарно подключенный крупный товар ремонтируется по месту подключения установки и подразумевает свободный доступ к нему, а так же любой детали и аксессуару. Производитель не берет на себя расходы по обеспечению доступа к агрегатам изделия.

Настоящая гарантия действительна при соблюдении следующих условий:

1. Изделие должно использоваться в строгом соответствии с инструкцией по эксплуатации с соблюдением правил и требований безопасности.

2. Настоящая гарантия не распространяется на дефекты, возникшие в результате:

а) химического, механического или иного воздействия (попадания посторонних предметов внутрь изделия, действия непреодолимых сил, несчастных случаев, умышленных или неосторожных действий потребителя или третьих лиц и др.);

б) неправильной установки и эксплуатации изделия, эксплуатации изделия не по прямому назначению или в нарушение требований безопасности, небрежного ухода (например, в результате несвоевременной очистки);

г) ремонта и/или наладки изделия, если они проведены не уполномоченными на то лицами;

д) внесения конструктивных изменений в изделия без согласования с изготовителем, а также установки деталей, не предусмотренных технической документацией и инструкцией по эксплуатации;

е) несоблюдение норм и стандартов на параметры водопроводных, канализационных и электросетей, включая скачки давления в водопроводной сети и скачки напряжения электросети.

3. Гарантия не распространяется на сервисное обслуживание изделий, вызванное загрязнением воды, либо повреждениями водопровода. Использование фильтров грубой очистки обязательно для соблюдения гарантийных условий.

4. Настоящая гарантия действительна при предоставлении неоспоримых доказательств (гарантийного талона и товарного чека), подтверждающих, что гарантийный срок не истек.

5. Настоящая гарантия действительна только для изделий, используемых для личных бытовых нужд, и не распространяется на изделия, которые используются для коммерческих, промышленных или профессиональных нужд.

Изготовитель снимает с себя ответственность за возможный вред, прямо или косвенно нанесенный изделием людям, домашним животным, имуществу в случае, если это произошло в результате несоблюдения правил и условий эксплуатации, установки изделия, умышленных или неосторожных действий потребителя или третьих лиц.

Изготовитель в качестве срока службы на производимые изделия устанавливает пятнадцать лет с даты продажи изделия, не бывшего в эксплуатации, либо с даты изготовления, в случае, если дату продажи установить не возможно.

Внешний вид и комплектность изделия проверены. С условиями гарантийного и сервисного обслуживания, инструкциями по эксплуатации и рекомендациями по подключению изделия ознакомлен:

ПОКУПАТЕЛЬ \_\_\_\_\_ /подпись/ \_\_\_\_\_ /Ф.И.О/

Адрес сервисной службы: 620142, Россия, г. Екатеринбург, ул. Степана Разина, 54, тел. (343) 257-90-99