

# AEG

## BHSS18

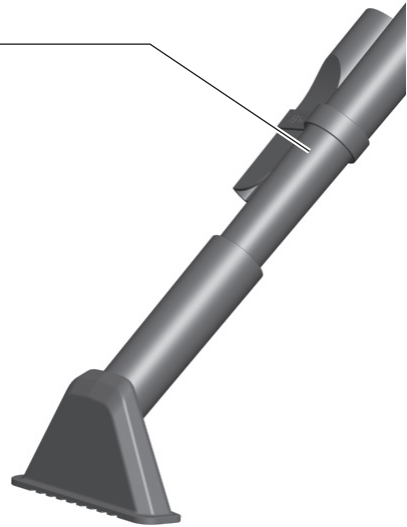
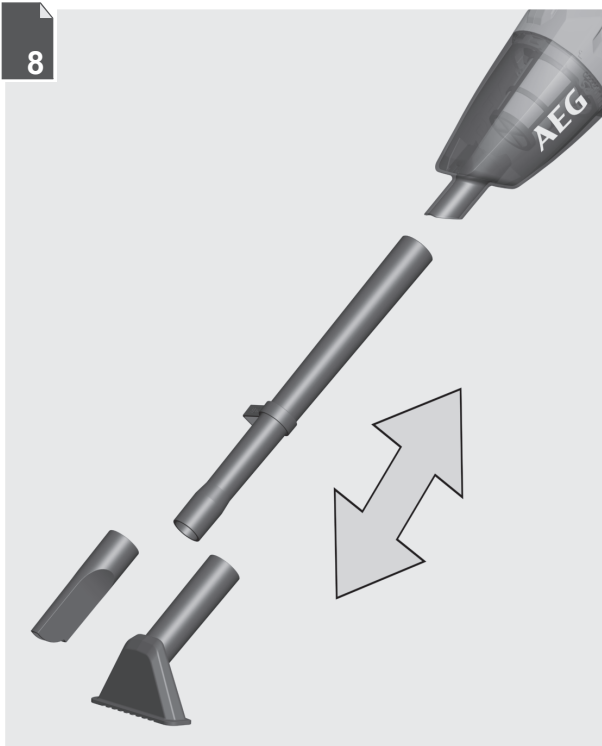
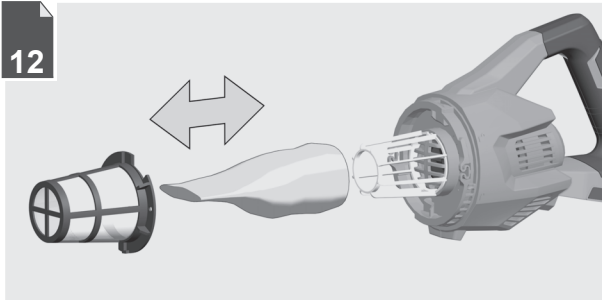
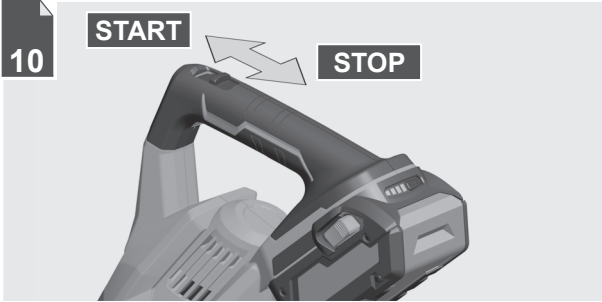


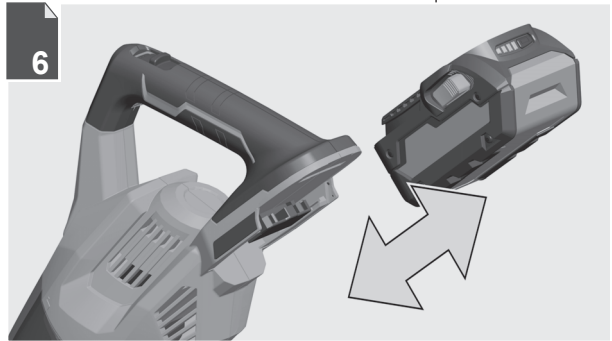
Original instructions  
Originalbetriebsanleitung  
Notice originale  
Istruzioni originali  
Manual original  
Manual original  
Oorspronkelijke gebruiksaanwijzing  
Original brugsanvisning  
Original bruksanvisning  
Bruksanvisning i original  
Alkuperäiset ohjeet  
Πρωτότυπο οδηγιών χρήσης  
Orijinal işletme talimatı  
Původním návodem k používání

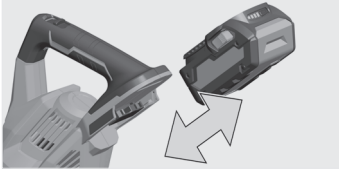
Pôvodný návod na použitie  
Instrukcją oryginalną  
Eredeti használati utasítás  
Izvirna navodila  
Originalne pogonske upute  
Instrukcijām oriģinālvalodā  
Originali instrukcija  
Algupärane kasutusjuhend  
Оригинальное руководство по эксплуатации  
Оригинално ръководство за експлоатация  
Instrucțiuni de folosire originale  
Оригинален прирачник за работа  
Оригінал інструкції з експлуатації  
التعليمات الأصلية

<b>ENGLISH</b>		Picture section with operating description and functional description	<b>4</b>
<b>DEUTSCH</b>		Bildteil mit Anwendungs- und Funktionsbeschreibungen	<b>4</b>
<b>FRANÇAIS</b>		Partie imagée avec description des applications et des fonctions	<b>4</b>
<b>ITALIANO</b>		Sezione illustrata con descrizione dell'applicazione e delle funzioni	<b>4</b>
<b>ESPAÑOL</b>		Sección de ilustraciones con descripción de aplicación y descripción funcional	<b>4</b>
<b>PORTUGUES</b>		Parte com imagens explicativas contendo descrição operacional e funcional	<b>4</b>
<b>NEDERLANDS</b>		Beelddedeelte met toepassings- en functiebeschrijvingen	<b>4</b>
<b>DANSK</b>		Billedel med anvendelses- og funktionsbeskrivelser	<b>4</b>
<b>NORSK</b>		Billedel med bruks- og funksjonsbeskrivelse	<b>4</b>
<b>SVENSKA</b>		Bilddel med användnings- och funktionsbeskrivning	<b>4</b>
<b>SUOMI</b>		Kuvasivut käyttö- ja toimintakuvaukset	<b>4</b>
<b>ΕΛΛΗΝΙΚΑ</b>		Τμήμα εικόνων με περιγραφές χρήσης και λειτουργίας	<b>4</b>
<b>TÜRKÇE</b>		Resim bölümü Uygulama ve fonksiyon açıklamaları ile birlikte	<b>4</b>
<b>ČESKY</b>		Obrazová část s popisem aplikací a funkcí	<b>4</b>
<b>SLOVENSKY</b>		Obrazová část s popisom aplikácií a funkcií	<b>4</b>
<b>POLSKI</b>		Część rysunkowa z opisami zastosowania i działania	<b>4</b>
<b>MAGYAR</b>		Képes részalkalmazási- és működési leírásokkal	<b>4</b>
<b>SLOVENSKO</b>		Del slike z opisom uporabe in funkcij	<b>4</b>
<b>HRVATSKI</b>		Dio sa slikama opisima primjene i funkcija	<b>4</b>
<b>LATVISKI</b>		Attēla daļa ar lietošanas un funkciju aprakstiem	<b>4</b>
<b>LIETUVIŠKAI</b>		Paveikslėlio dalis su vartojimo instrukcija ir funkcijų aprašymais	<b>4</b>
<b>EESTI</b>		Pildiosa kasutusjuhendi ja funktsioonide kirjeldusega	<b>4</b>
<b>РУССКИЙ</b>		Раздел иллюстраций с описанием эксплуатации и функций	<b>4</b>
<b>БЪЛГАРСКИ</b>		Част със снимки с описания за приложение и функции	<b>4</b>
<b>ROMÂNIA</b>		Secvența de imagine cu descrierea utilizării și a funcționării	<b>4</b>
<b>МАКЕДОНСКИ</b>		Дел со сликисо описи за употреба и функционирање	<b>4</b>
<b>УКРАЇНСЬКА</b>		Частина з зображеннями з описом робіт та функцій	<b>4</b>
<b>عربي</b>		قسم الصور يوجد به الوصف التشغيلي والوظيفي	<b>4</b>

Text section with Technical Data, important Safety and Working Hints and description of Symbols	16
Textteil mit Technischen Daten, wichtigen Sicherheits- und Arbeitshinweisen und Erklärung der Symbole.	18
Partie textuelle avec les données techniques, les consignes importantes de sécurité et de travail ainsi que l'explication des pictogrammes.	20
Sezione testo con dati tecnici, importanti informazioni sulla sicurezza e sull'utilizzo, spiegazione dei simboli.	22
Sección de texto con datos técnicos, indicaciones importantes de seguridad y trabajo y explicación de los símbolos.	24
Parte com texto explicativo contendo Especificações técnicas, Avisos de segurança e de operação e a Descrição dos símbolos.	26
Tekstgedeelte met technische gegevens, belangrijke veiligheids- en arbeidsinstructies en verklaring van de symbolen.	28
Tekstdel med tekniske data, vigtige sikkerheds- og arbejdsanvisninger og symbolforklaring.	30
Tekstdel med tekniske data, viktige sikkerhets- og arbeidsinstruksjoner og forklaring av symbolene.	32
Textdel med tekniska informationer, viktiga säkerhets- och användningsinstruktioner samt symbolförklaringar.	34
Tekstisivut: tekniset tiedot, tärkeät turvallisuus- ja työskentelyohjeet sekä merkkien selitykset.	36
Τμήμα κειμένου με τεχνικά χαρακτηριστικά, σημαντικές υποδείξεις ασφαλείας και εργασίας και εξήγηση των συμβόλων.	38
Teknik bilgileri, önemli güvenlik ve çalışma açıklamalarını ve de sembollerin açıklamalarını içeren metin bölümü.	40
Textová část s technickými daty, důležitými bezpečnostními a pracovními pokyny a s vysvětlivkami symbolů	42
Textová část s technickými datami, důležitými bezpečnostními a pracovními pokyny a s vysvětlivkami symbolů	44
Część opisowa z danymi technicznymi, ważnymi wskazówkami dotyczącymi bezpieczeństwa i pracy oraz objaśnieniami symboli.	46
Szöveges rész műszaki adatokkal, fontos biztonsági- és munkavégzési útmutatásokkal, valamint a szimbólumok magyarázata.	48
Del besedila s tehničnimi podatki, pomembnimi varnostnimi opozorili in delovnimi navodili in pojasnili simbolov.	50
Dio štiva sa tehničkim podacima, važnim sigurnosnim i radnim uputama i objašnjenjem simbola.	52
Teksta daļa ar tehnikajiem parametriem, svarīgiem drošības un darbības norādījumiem, simbolu atšifrējumiem.	54
Teksto dalis su techniniais duomenimis, svarbiomis saugumo ir darbo instrukcijomis bei simbolių paaiškinimais.	56
Tekstiosa tehniliste näitajate, oluliste ohutus- ja tööjuhenditega ning sümbolite kirjeldustega.	58
Текстовый раздел, включающий технические данные, важные рекомендации по безопасности и эксплуатации, а также описание используемых символов.	60
Част с текст с технически данни, важни указания за безопасност и работа и разяснение на символите.	62
Porțiune de text cu date tehnice, indicații importante privind siguranța și modul de lucru și descrierea simbolurilor.	64
Текстуален дел со Технички карактеристики, важни безбедносни и работни упатства и објаснување на симболите.	66
Текстова частина з техничними даними, важливими вказівками з техніки безпеки та експлуатації і поясненням символів.	68
القسم النصي المزود بالبيانات الفنية والنصائح الهامة للسلامة والعمل ووصف الرموز	73
	3







Remove the battery pack before starting any work on the machine.

Vor allen Arbeiten an der Maschine den Wechselakku herausnehmen

Avant tous travaux sur la machine retirer l'accu interchangeable.

Prima di iniziare togliere la batteria dalla macchina.

Retire la batería antes de començar cualquier trabajo en la máquina.

Antes de efectuar qualquer intervenção na máquina retirar o bloco acumulador.

Voor alle werkzaamheden aan de machine de akku verwijderen.

Ved arbejde inden i maskinen, bør batteriet tages ud.

Ta ut vekslebatteriet før du arbeider på maskinen

Drag ur batteripaket innan arbete utföres på maskinen.

Tarkista pistotulppa ja verkkojohto mahdollisilta vaurioilta. Viat saa korjata vain alan erikoismies.

Πριν από κάθε εργασία στη μηχανή αφαιρείτε την ανταλλακτική μπαταρία.

Aletin kendinge bir çalıřma yapmadan önce kartuř aküyü çıkarın.

Před zahájením veřkerých prací na vrtacím řroubovákú vyjmout výměnný akumulátor.

Před kařždou prací na stroji výměnný akumulátor vytiahnuť.

Przed przystapieniem do jakichkolwiek prac na elektronarzędziu naleřyć wyjąć wkładkę akumulatorową.

Karbantartás, javítás, tiszttátás, stb. elótt az akkumulátort ki kell venni a készülékból.

Pred deli na stroju izvlecite izmenljivi akumulator.

Prije svih radova na stroju izvaditi bateriju za zamjenu.

Pirms mařīnai veikt jebkāda veida apkopes darbus, ir jāizņem ārā akumulātors.

Prieš atlikdami bet kokius darbus įrenginyje, išimkite keičiamą akumuliatorių.

Enne kõiki töid masina kallal võtke vahetatav aku välja.

Виньте аккумулятор из машины перед проведением с ней каких-либо манипуляций.

Преди започване на каквито е да е работи по машината извадете акумулатора.

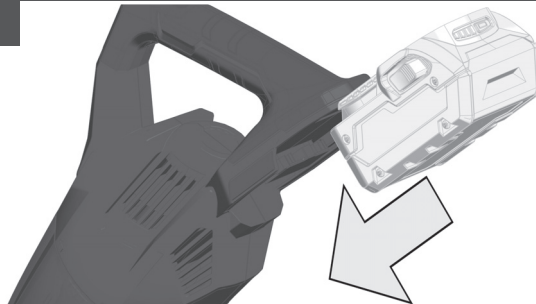
Scoateți acumulatorul înainte de a începe orice intervenție pe mașină.

Отстранете ја батеријата пред да започнете да ја користите машината.

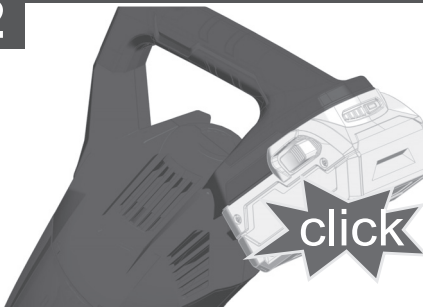
Перед будь-якими роботами на машині винняти змінну акумуляторну батарею.

قم بإزالة حزمة البطارية قبل البدء في أي أعمال على الجهاز.

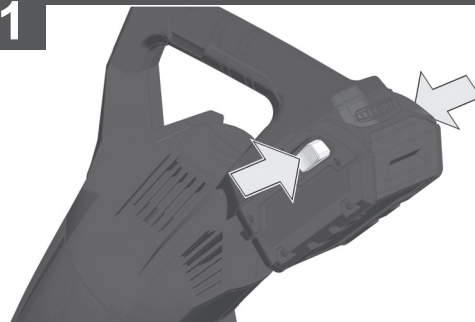
1



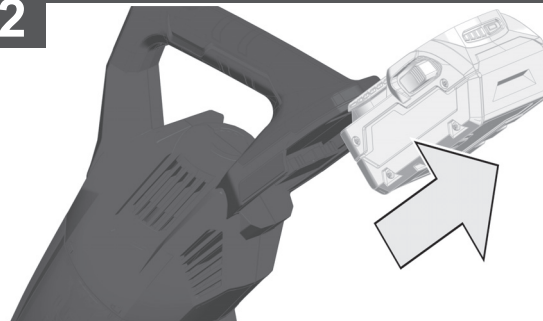
2



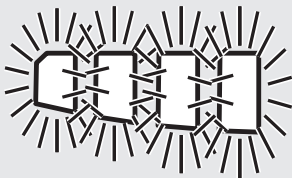
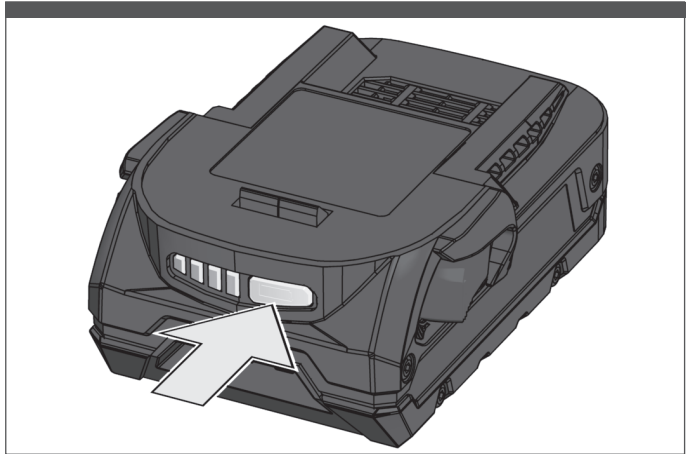
1



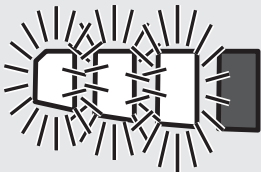
2



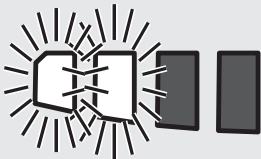
6



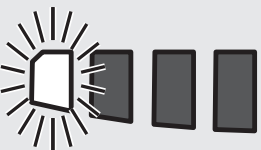
75-100 %



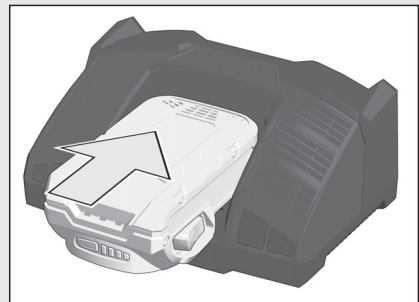
50-75 %

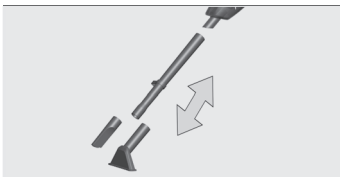


25-50 %



0-25 %





Always mount or dismantle tubes clockwise!

Rohre zum Aufstecken oder Abziehen immer im Uhrzeigersinn drehen!

Toujours mettre ou retirer les tubes dans le sens des aiguilles d'une montre !

Durante l'inserimento e l'estrazione dei tubi ruotarli sempre in senso orario!

Para acoplar o extraer los tubos, ¡girarlos siempre en sentido horario!

Para inserir ou retirar os tubos, sempre gire no sentido dos ponteiros do relógio!

Draai de buizen altijd met de klok mee om ze te plaatsen of te verwijderen!

Rør til at sætte på eller trække af må kun drejes med uret!

Rør til å sette på eller trekke av må alltid vris medurs!

Vrid rør alltid medurs når du sätter fast eller drar av dem!

Kierrä pistoliitettävät putket aina myötäpäivään kiinni tai irti!

Για την τοποθέτηση ή αφαίρεση των σωλήνων να περιστρέφετε πάντα προς τα δεξιά!

Takma ve çıkartmaya uygun boruları daima saat yönünde çeviriniz.

Trubky kvůli nasazení nebo stáhnutí vždy otočte po směru hodinových ručiček!

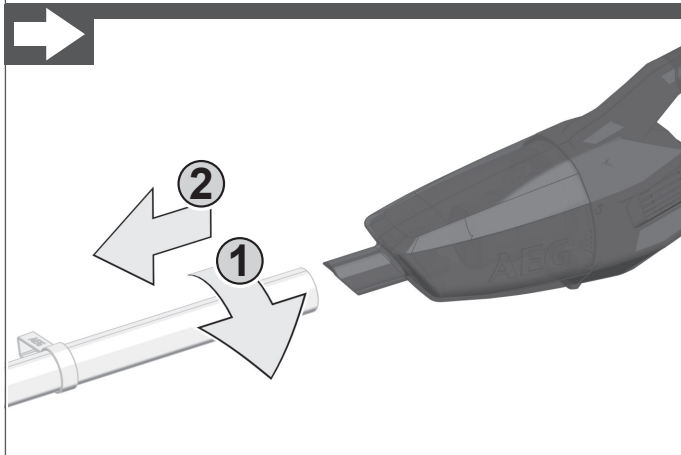
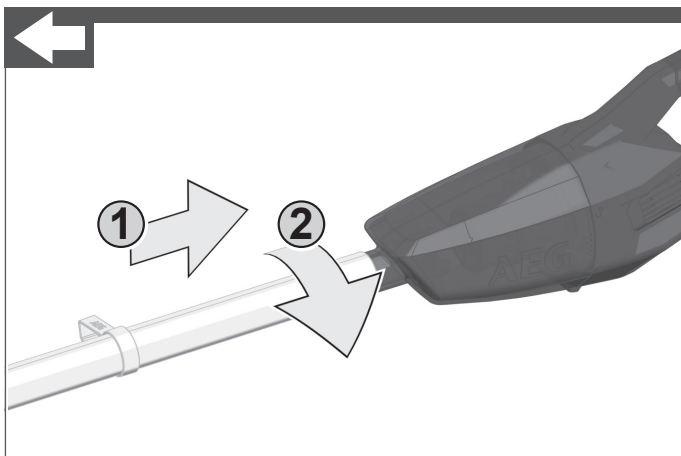
Trubky kvůli nasadeniu alebo stiahnutiu vždy otočte v smere hodinových ručičiek!

Zdejmując lub zakładając rury należy zawsze obracać je w prawo!

A csövet felszereléshez vagy eltávolításához mindig az óramutató járásával egyező irányba forgassa!

Za pritrđitev ali odstranitev cevi vedno vrčite v smeri urinega kazalca!

Cijevi kod naticanja ili skidanja uvijek okretati u smjeru kazaljke sata!



Uzstādišanas un sūkņēšanas caurules vienmēr griežiet pulksteņrādītāja virzienā!

Įstatomus ir ištraukiamus vamzdžius visuomet sukite tik kryptimi pagal laikrodžio rodyklę.

Voolikute ühendamine või lahtühendamine toimub alati päripäeva.

Для подключения или отсоединения трубки поворачивать ее только по часовой стрелке!

При поставяне или сваляне на тръбите винаги ги завъртайте по посока на часовниковата стрелка!

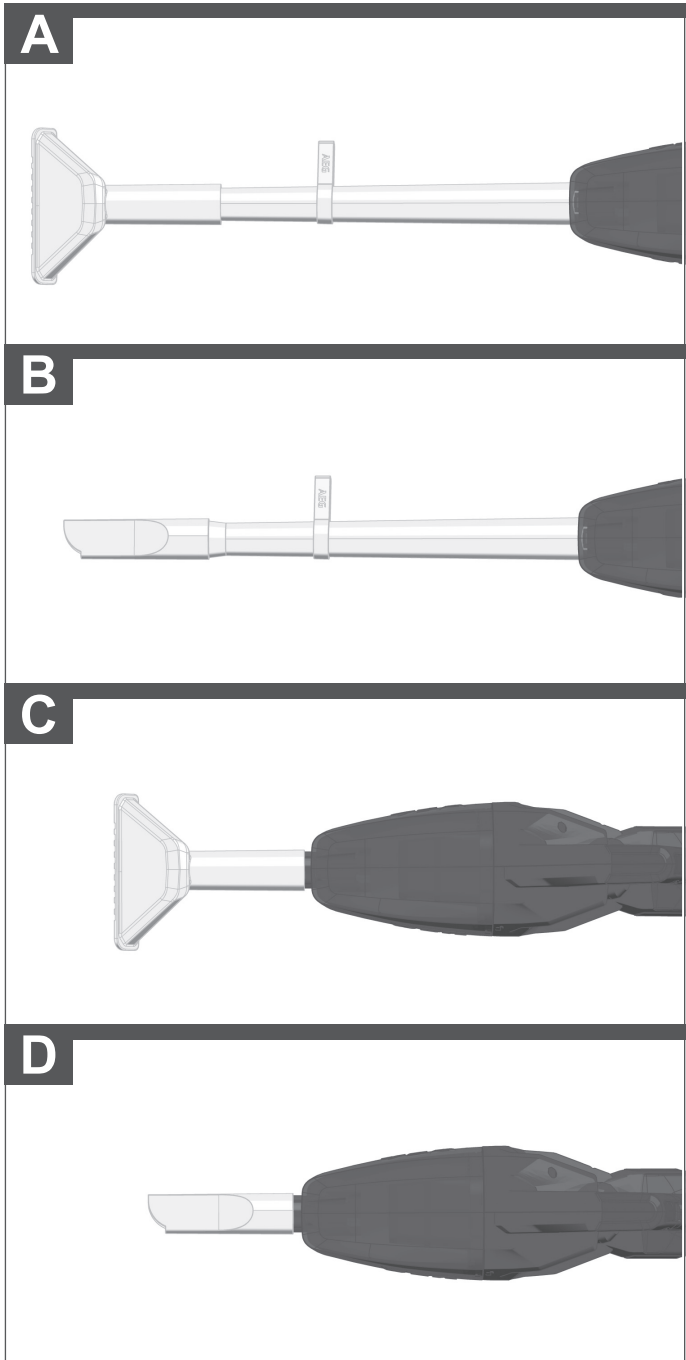
Tuburile de atașat sau de scos trebuie rotite întotdeauna în sensul acelor de ceasornic!

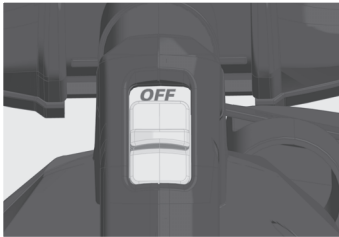
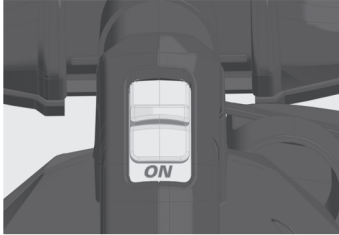
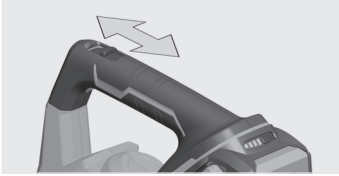
За да ги приклучувате или отстраните цевките, секогаш свртете ги во насока на стрелките на часовникот!

З'єднуючи чи роз'єднуючи трубки, завжди слід прокручувати їх за годинниковою стрілкою!

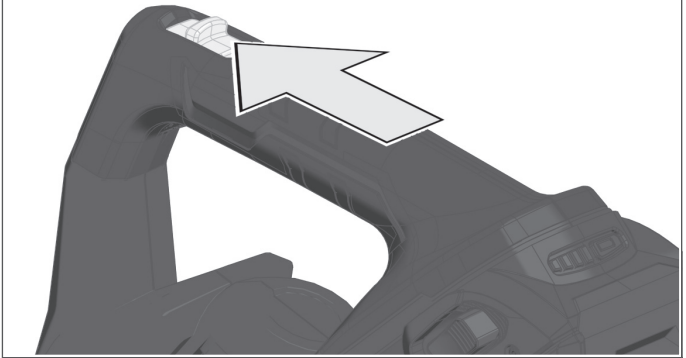
لتركيب الأنابيب فوق بعضها البعض أو نزعها من بعضها البعض يجب تدويرها دائماً في اتجاه عقرب الساعة.



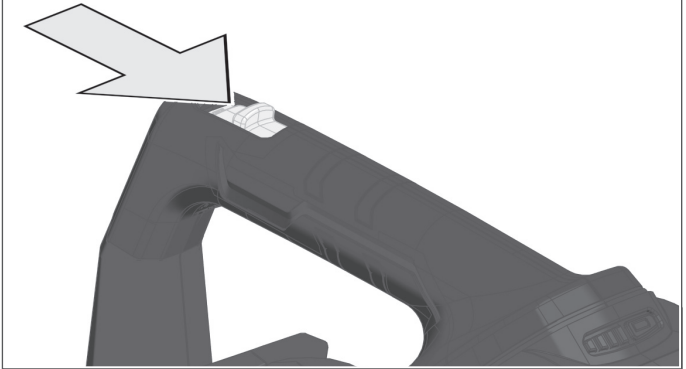


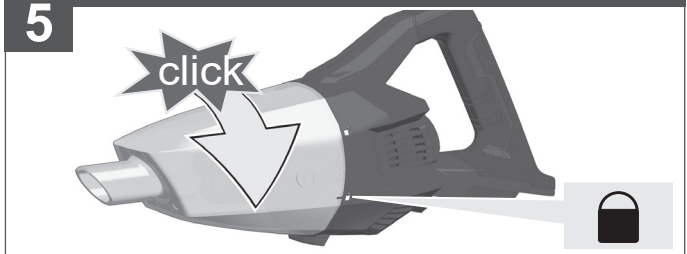
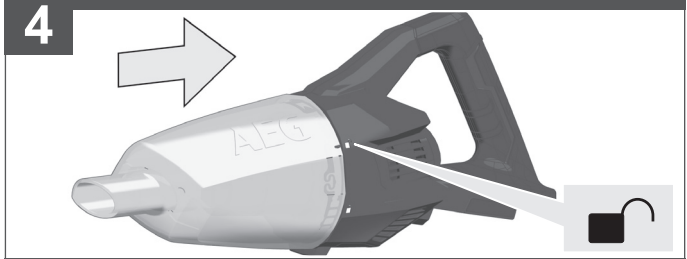
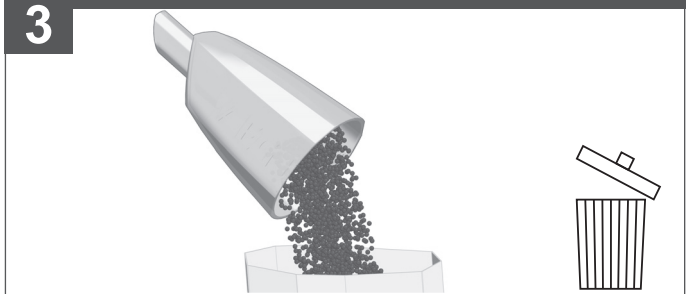
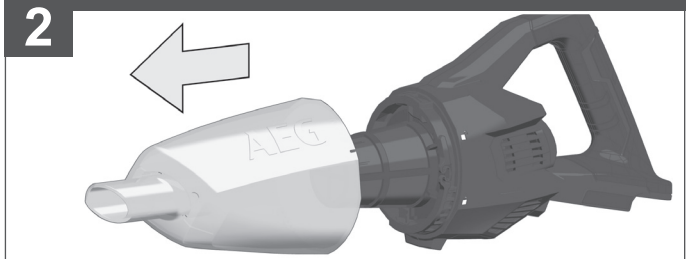
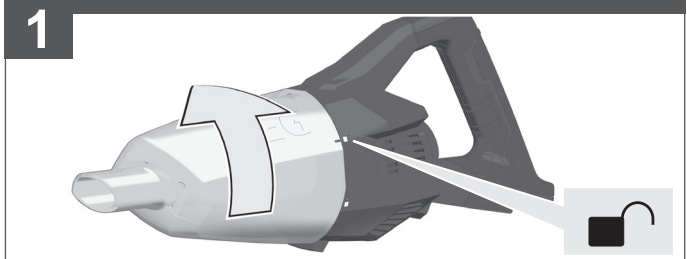
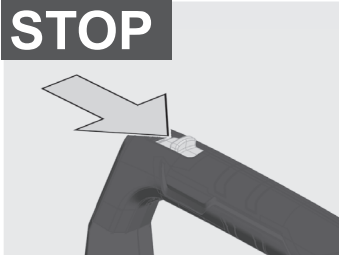
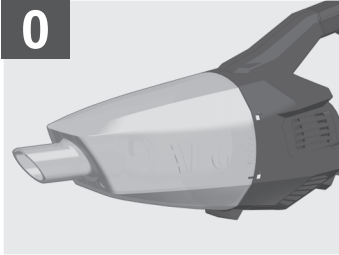


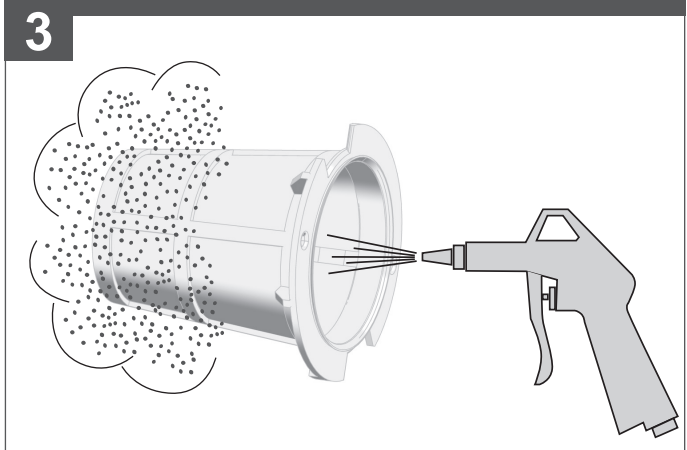
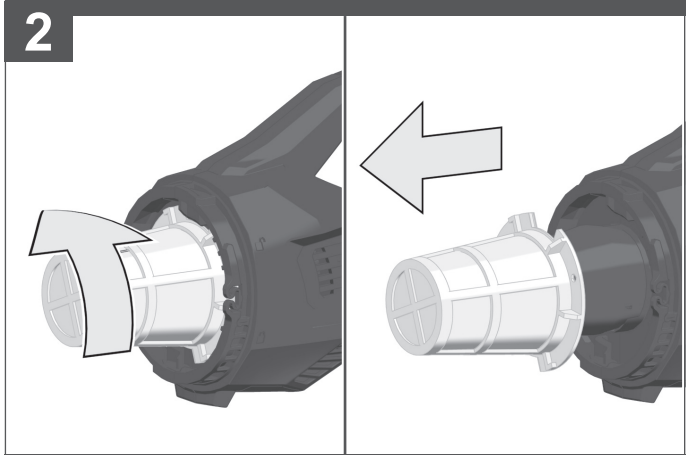
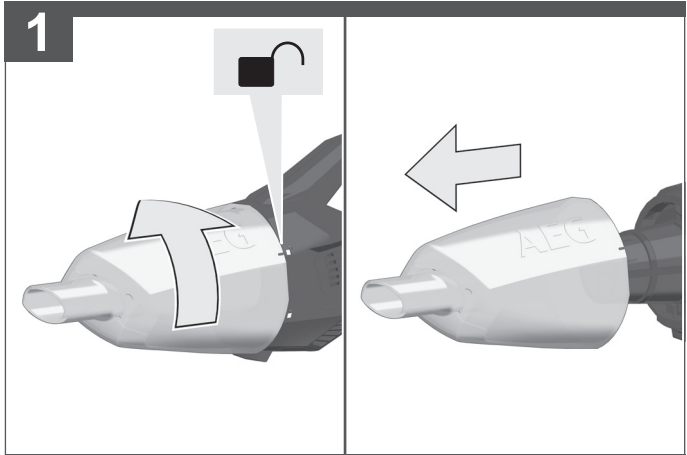
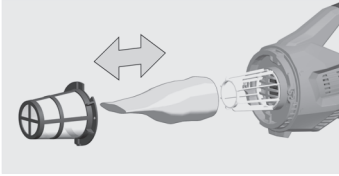
## START



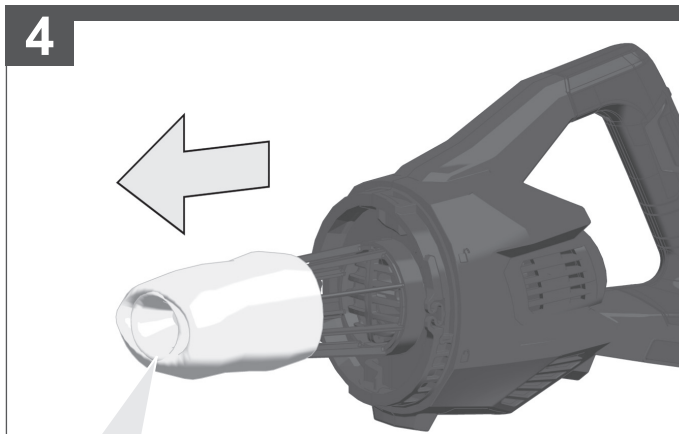
## STOP







4



Dirty filter wash and dry.  
Heavily dirty or worn filter replace with a new filter (available as a sparepart).

Verschmutzte Filter nass reinigen und trocknen.  
Stark verschmutzte oder verschlissene Filter durch einen neuen Filter ersetzen (als Ersatzteil erhältlich).

Nettoyer le filtre encrassé avec de l'eau et le laisser sécher.  
Remplacer tout filtre fortement encrassé ou usé par un filtre neuf (disponible en tant que pièce de rechange).

Pulire il filtro sporco con acqua e asciugarlo.  
Quando il filtro è molto sporco o usurato, sostituirlo con un filtro nuovo (disponibile come ricambio).

Limpia en húmedo los filtros sucios y secarlos.  
Sustituir los filtros muy sucios o desgastados por un nuevo filtro (disponible como pieza de repuesto).

Sempre efetue uma limpeza húmida dos filtros sujos e seque-os.  
Filtros muito sujos ou desgastados devem ser substituídos por um filtro novo (vende-se com peça de reposição).

Verontreinigde filters nat reinigen en laten drogen.  
Sterk verontreinigde of versleten filters door een nieuw filter vervangen (verkijsbaar als reserveonderdeel).

Tilsmudsede filtre rengøres vådt og tørres. Et stærkt tilsmudset eller slidt filter udskiftes med et nyt filter (kan leveres som reservedel).

Forurensede filtre skal rengjøres vått og tørkes.  
Sterkt forurensede eller slitte filtre skal skiftes ut med et nytt filter (tilgjengelig som reservedel).

Nedsmutsade filter rengörs med vatten och torkas.  
Starkt nedsmudsade eller förslitna filter byts ut mot ett nytt filter (tillhandahålls som reservedel).

Puhdistaa likaantuneet suodattimet kosteana ja anna kuivua.  
Pahoin likaantuneet tai kuluneet suodattimet on korvattava uusilla (saatavana varaosina).

Λερωμένα φίλτρα να πλένονται και να στεγνώνονται.  
Πολύ λερωμένα ή φθαρμένα φίλτρα να αντικαθίστανται από καινούργια φίλτρα (διατίθενται ως ανταλλακτικά).

Kirlenmiş filtreleri yıkayıp temizleyiniz. Aşırı kirlenmiş veya aşınmış filtreleri yenisinele değiştirin (yedek parça olarak temin edilebilir).

Znečištěné filtry vyčistíte namokro a nechte vysušíť.  
Velmi znečištěné nebo opotřebené filtry nahradte novým filtrem (můžete jej koupit jako náhradní díl)

Znečistené filtre vyčistíte namokro a nechajte vysušiť.  
Velmi znečistené alebo opotřebené filtre nahradte novým filtrom (môžete ho zakúpiť ako náhradný diel)

Wyczyścić brudne filtry na mokro i wysuszyć. Mocno zabrudzony lub zużyty filtr należy wymienić na nowy (dostępny jako część zamienna).

A szennyezett szűrőket nedvesen tisztítsa ki és szárítsa meg.  
Az erősen elszennyeződött vagy szakadt szűrőket cserélje új szűrőre (alkatrészként kapható).

Umazan filter mokro očistite in posušite.  
Močno umazan ali obrabljen filter zamenjajte z novim (na voljo kot rezervni del).

Uprljani filter čistiti mokro i osušiti.  
Jako uprljane ili pohabane filtere zamijeniti novim filterima (dobiju se kao rezervni dio).

Piesārņotus filtrus tīriet mitrus un pēc tam izžāvējiet tos.  
Stipri piesārņotus vai nodilušus filtrus aizvietojiet ar jauniem (pieejami kā rezerves daļas).

Užterštā filtra valykite drėgnuoju būdu ir išdžiovinkite.  
Labai užterštą ar nusidėvėjusį filtrą pakeiskite nauju (galima įsigyti kaip atsarginę dalį).

Puhastage määratud filter märjalt ja kuivatage. Tugevalt määratud või kulunud filter tuleb uuega asendada (saadaval varuosana).

Для загрязненных фильтров производить влажную очистку с последующей сушкой. Сильно загрязненные или изношенные фильтры менять на новые (доступны в качестве запасной части).

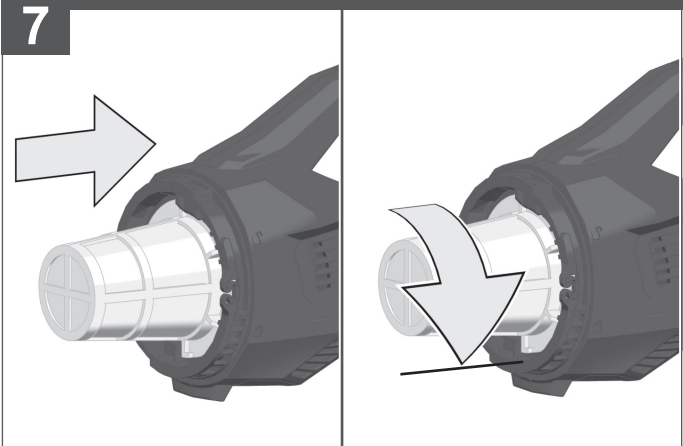
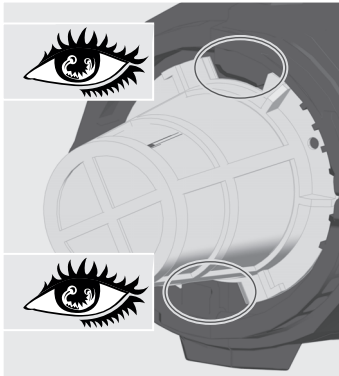
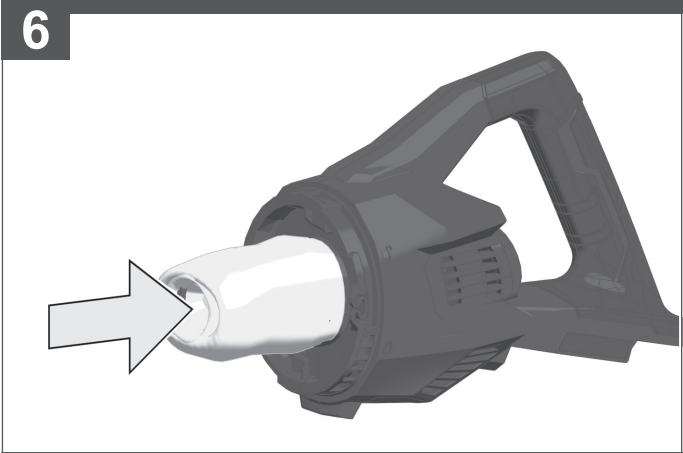
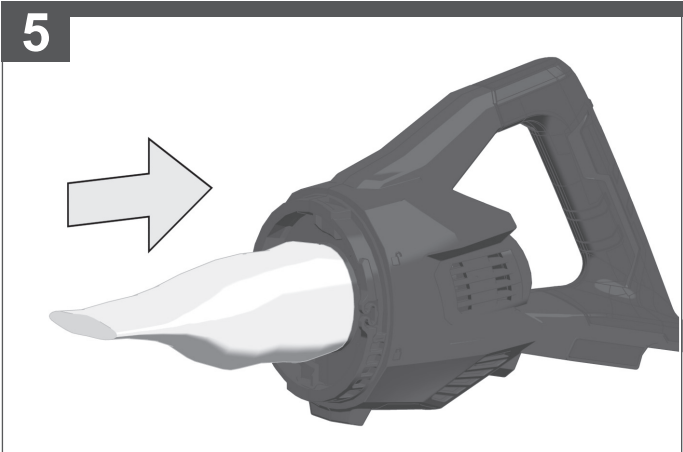
Изплаквайте замърсените филтри и ги изсушавайте.  
Заменяйте силно замърсените или износени филтри с нов филтер (предлага се като резервна част).

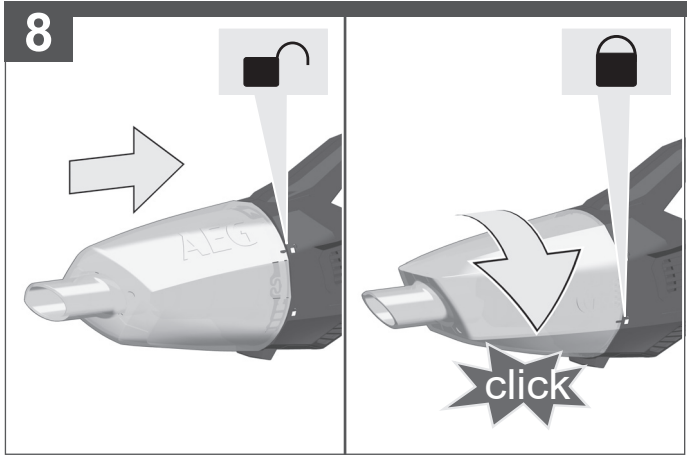
Filtrele murdare trebuie curățate cu apă și uscate.  
Filtrele foarte murdare sau uzate trebuie înlocuite cu un filtru nou (disponibil ca piesă de schimb).

Исчистете го извалканиот филтар со вода и исушете го.  
Заменете го силно извалканиот или истрошен филтер со нов (достапен како резервен дел).

Забруднений фільтр промити водою і висушити.  
Дуже забруднений або зношений фільтр замінити на новий фільтр (поставляється як змінна деталь).

أغسل وجفف الفلتر الملوث.  
استبدل الفلتر الملوث تلوثاً شديداً أو الفلتر المسدود بفلتر جديد (متوافر كقطعة غيار).





**TECHNICAL DATA****18V HANDHELD DUST EXTRACTOR****BHSS18**

Production code.....	4744 92 01...
	...000001-999999
Air flow rate.....	1068 l/min
Air Watt.....	19 AW
Sealed Suction.....	5,4 kPa
Dust Storage Capacity.....	670 ml
Battery voltage.....	18 V
Weight (without Battery).....	1 kg
Weight according EPTA-Procedure 01/2014 (1.5 Ah ... 9.0 Ah) ..	1,5 ... 2,0 kg
Recommended ambient operating temperature.....	-18...+50 °C
Recommended battery types.....	L 1815R ... L1890RHD
Recommended charger.....	BLK1218, BL1418, BL1218, AL1218G, AL18G

**⚠ WARNING! Read all safety warnings and all instructions.** Failure to follow the warnings and instructions may result in electric shock, fire and/or serious injury. **Save all warnings and instructions for future reference.**

**⚠ SAFETY INSTRUCTIONS**

You are not allowed to use the appliance in the vicinity of inflammable gases or substances.

Do not point the nozzle at people or animals.

Acids, acetone and solvents can corrode the appliance components.

In the event of misuse, improper operation or unprofessional repair work no liability shall be assumed by us for any damage incurred.

Do not use suction on health damaging dusts.

Remove the battery pack before starting any work on the machine.

Do not dispose of used battery packs in the household refuse or by burning them. AEG Distributors offer to retrieve old batteries to protect our environment.

Do not store the battery pack together with metal objects (short circuit risk).

Use only System GBS chargers for charging System GBS battery packs. Do not use battery packs from other systems.

Battery acid may leak from damaged batteries under extreme load or extreme temperatures. In case of contact with battery acid wash it off immediately with soap and water. In case of eye contact rinse thoroughly for at least 10 minutes and immediately seek medical attention.

**This appliance can be used by children aged from 8 years and above and persons with reduced physical, sensory or mental capabilities or lack of experience and knowledge if they have been given supervision or instruction concerning use of the appliance in a safe way and understand the hazards involved.**

**Children shall not play with the appliance.**

**Cleaning and user maintenance shall not be made by children without supervision.**

**WARNING:** Operators shall be adequately instructed on the use of these machines.

**WARNING:** This machine is not suitable for picking up hazardous dust.

**WARNING:** This machine is for dry use only.

**CAUTION:** This machine is for indoor use only.

**CAUTION:** This machine shall be stored indoors only.

**Warning!** To reduce the risk of fire, personal injury, and product damage due to a short circuit, never immerse your tool, battery pack or charger in fluid or allow a fluid to flow inside them. Corrosive or conductive fluids, such as seawater, certain industrial chemicals, and bleach or bleach containing products, etc., can cause a short circuit.

**SPECIFIED CONDITIONS OF USE**

The product can be used for light-duty vacuuming of dry surfaces.

The product is intended for household use only.

The product may be used for suction of non-toxic dusts.

Not suitable for sweeping up liquids.

Do not use this product in any other way as stated for normal use.

**BATTERIES**

Battery packs which have not been used for some time should be recharged before use.

Temperatures in excess of 50°C (122°F) reduce the performance of the battery pack. Avoid extended exposure to heat or sunshine (risk of overheating).

The contacts of chargers and battery packs must be kept clean.

For an optimum life-time, the battery packs have to be fully charged, after used.

To obtain the longest possible battery life remove the battery pack from the charger once it is fully charged.

For battery pack storage longer than 30 days:

Store the battery pack where the temperature is below 27°C and away from moisture

Store the battery packs in a 30% - 50% charged condition  
Every six months of storage, charge the pack as normal.

**TRANSPORTING LITHIUM BATTERIES**

Lithium-ion batteries are subject to the Dangerous Goods Legislation requirements.

Transportation of those batteries has to be done in accordance with local, national and international provisions and regulations.

- The user can transport the batteries by road without further requirements.
- Commercial transport of Lithium-Ion batteries by third parties is subject to Dangerous Goods regulations. Transport preparation and transport are exclusively to be carried out by appropriately trained persons and the process has to be accompanied by corresponding experts.



When transporting batteries:

- Ensure that battery contact terminals are protected and insulated to prevent short circuit.
- Ensure that battery pack is secured against movement within packaging.
- Do not transport batteries that are cracked or leak.

Check with forwarding company for further advice

### MAINTENANCE

Use only AEG accessories and AEG spare parts. Should components need to be replaced which have not been described, please contact one of our AEG service agents (see our list of guarantee/service addresses).

If needed, an exploded view of the tool can be ordered. Please state the machine type printed as well as the six-digit No. on the label and order the drawing at your local service agents or directly at: Techtronic Industries GmbH, Max-Eyth-Straße 10, 71364 Winnenden, Germany.

### SYMBOLS



CAUTION! WARNING! DANGER!



Remove the battery pack before starting any work on the machine.



Please read the instructions carefully before starting the machine.



Do not dispose electric tools, batteries/rechargeable batteries together with household waste material. Electric tools and batteries that have reached the end of their life must be collected separately and returned to an environmentally compatible recycling facility. Check with your local authority or retailer for recycling advice and collection point.



Always mount or dismantle tubes clockwise!

$V$

Air Flow Volume

$V_T$

Dust Storage Capacity

$F_W$

Sealed Suction

$V$

Volts



Direct current



This tool is only suitable for indoor use. Never expose tool to rain



European Conformity Mark



Ukraine Conformity Mark



EurAsian Conformity Mark

**TECHNISCHE DATEN****18 V HANDSTAUBSAUGER****BHSS18**

Produktionsnummer .....	4744 92 01...
	...000001-999999
Luftdurchsatz .....	1068 l/min
AirWatt .....	19 AW
Saugkraft .....	5,4 kPa
Staubbehälterinhalt .....	670 ml
Batteriespannung .....	18 V
Gewicht nach EPTA-Prozedur 01/2014 (1,5 Ah ... 9,0 Ah) .....	1 kg
Gewicht ohne Wechselakku .....	1,5 ... 2,0 kg
Empfohlene Umgebungstemperatur beim Arbeiten .....	-18...+50 °C
Empfohlene Umgebungstemperatur beim Laden .....	L 1815R ... L1890RHD
Empfohlene Akkutypen .....	BLK1218, BL1418, BL1218, AL1218G, AL18G

**⚠️ WARNUNG! Lesen Sie alle Sicherheitshinweise und Anweisungen.** Versäumnisse bei der Einhaltung der Sicherheitshinweise und Anweisungen können elektrischen Schlag, Brand und/oder schwere Verletzungen verursachen. **Bewahren Sie alle Sicherheitshinweise und Anweisungen für die Zukunft auf.**

**⚠️ SPEZIELLE SICHERHEITSHINWEISE**

Das Gerät darf nicht in der Nähe von entflammenden Gasen und Substanzen verwendet werden

Düse nicht auf Menschen oder Tiere richten

Säure, Azeton und Lösungsmittel können Geräteteile anätzen.

Bei Zweckentfremdung, unsachgemäßer Bedienung oder nicht fachgerechter Reparatur, wird keine Haftung für eventuelle Schäden übernommen.

Nicht für die Absaugung gesundheitsgefährlicher Stäube verwenden.

Vor allen Arbeiten an der Maschine den Wechselakku herausnehmen

Verbrauchte Wechselakkus nicht ins Feuer oder in den Hausmüll werfen. AEG bietet eine umweltgerechte Alt-Wechselakku-Entsorgung an; bitte fragen Sie Ihren Fachhändler.

Wechselakku nicht zusammen mit Metallgegenständen aufbewahren (Kurzschlussgefahr).

Wechselakku des Systems GBS nur mit Ladegeräten des Systems GBS laden. Keine Akkus aus anderen Systemen laden.

Unter extremer Belastung oder extremer Temperatur kann aus beschädigten Wechselakkus Batterieflüssigkeit auslaufen. Bei Berührung mit Batterieflüssigkeit sofort mit Wasser und Seife abwaschen. Bei Augenkontakt sofort mindestens 10 Minuten gründlich spülen und unverzüglich einen Arzt aufsuchen.

**Das Gerät kann von Kindern ab 8 Jahren und darüber und von Personen mit verringerten physischen, sensorischen oder mentalen Fähigkeiten oder Mangel an Erfahrung und / oder Wissen benutzt werden, wenn sie beaufsichtigt werden oder bezüglich des sicheren Gebrauchs des Gerätes unterwiesen wurden und die daraus resultierenden Gefahren verstanden haben.**

**WARNUNG:** Der Anwender muss ausreichend über die Verwendung des Gerätes unterrichtet werden!

**WARNUNG:** Dieses Gerät ist nicht zum Aufsaugen gefährlicher Stäube geeignet!

**WARNUNG:** Dieses Gerät ist nur für den Trockeneinsatz geeignet.

**ACHTUNG:** Dieses Gerät ist nur zur Verwendung in Innenräumen geeignet

**ACHTUNG:** Diese Gerät darf nur in Innenräumen gelagert werden.

**Warnung!** Um die durch einen Kurzschluss verursachte Gefahr eines Brandes, von Verletzungen oder Produktbeschädigungen zu vermeiden, tauchen Sie das Werkzeug, den Wechselakku oder das Ladegerät nicht in Flüssigkeiten ein und sorgen Sie dafür, dass keine Flüssigkeiten in die Geräte und Akkus eindringen. Korrodierende oder leitfähige Flüssigkeiten, wie Salzwasser, bestimmte Chemikalien und Bleichmittel oder Produkte, die Bleichmittel enthalten, können einen Kurzschluss verursachen.

**BESTIMMUNGSGEMÄSSE VERWENDUNG**

Das Gerät ist für das Saugen von normal verschmutzten, trockenen Oberflächen ausgelegt.

Das Gerät ist nur für den Hausgebrauch geeignet.

Das Gerät ist zum Aufsaugen von nicht toxischen Stäuben geeignet.

Das Gerät ist nicht zum Aufsaugen von Flüssigkeiten geeignet.

Dieses Gerät darf nur wie angegeben bestimmungsgemäß verwendet werden.

**AKKUS**

Längere Zeit nicht benutzte Wechselakkus vor Gebrauch nachladen.

Eine Temperatur über 50°C vermindert die Leistung des Wechselakkus. Längere Erwärmung durch Sonne oder Heizung vermeiden.

Die Anschlusskontakte an Ladegerät und Wechselakku sauber halten.

Für eine optimale Lebensdauer müssen nach dem Gebrauch die Akkus voll geladen werden.

Für eine möglichst lange Lebensdauer sollten die Akkus nach dem Aufladen aus dem Ladegerät entfernt werden.

Bei Lagerung des Akkus länger als 30 Tage:

Akku bei ca. 27°C und trocken lagern.

Akku bei ca. 30%-50% des Ladezustandes lagern.

Akku alle 6 Monate erneut aufladen.

## TRANSPORT VON LITHIUM-IONEN-AKKUS

Lithium-Ionen-Akkus fallen unter die gesetzlichen Bestimmungen zum Gefahrguttransport.

Der Transport dieser Akkus muss unter Einhaltung der lokalen, nationalen und internationalen Vorschriften und Bestimmungen erfolgen.

- Verbraucher dürfen diese Akkus ohne Weiteres auf der Straße transportieren.
- Der kommerzielle Transport von Lithium-Ionen-Akkus durch Speditionsunternehmen unterliegt den Bestimmungen des Gefahrguttransports. Die Versandvorbereitungen und der Transport dürfen ausschließlich von entsprechend geschulten Personen durchgeführt werden. Der gesamte Prozess muss fachmännisch begleitet werden.

Folgende Punkte sind beim Transport von Akkus zu beachten:

- Stellen Sie sicher, dass die Kontakte geschützt und isoliert sind, um Kurzschlüsse zu vermeiden.
- Achten Sie darauf, dass der Akkupack innerhalb der Verpackung nicht verrutschen kann.
- Beschädigte oder auslaufende Akkus dürfen nicht transportiert werden.

Wenden Sie sich für weitere Hinweise an Ihr Speditionsunternehmen.

## WARTUNG

Nur AEG Zubehör und Ersatzteile verwenden. Bauteile, deren Austausch nicht beschrieben wurde, bei einer AEG Kundendienststelle auswechseln lassen (Broschüre Garantie/Kundendienstadressen beachten).

Bei Bedarf kann eine Explosionszeichnung des Gerätes unter Angabe der Maschinen Type und der sechsstelligen Nummer auf dem Leistungsschild bei Ihrer Kundendienststelle oder direkt bei Techtronic Industries GmbH, Max-Eyth-Straße 10, 71364 Winnenden, Germany angefordert werden.

## SYMBOLE



ACHTUNG! WARNUNG! GEFAHR!



Vor allen Arbeiten an der Maschine den Wechselakku herausnehmen



Bitte lesen Sie die Gebrauchsanweisung vor Inbetriebnahme sorgfältig durch.



Elektrogeräte, Batterien/Akkus dürfen nicht zusammen mit dem Hausmüll entsorgt werden.

Elektrische Geräte und Akkus sind getrennt zu sammeln und zur umweltgerechten Entsorgung bei einem Verwertungsbetrieb abzugeben.

Erkundigen Sie sich bei den örtlichen Behörden oder bei Ihrem Fachhändler nach Recyclinghöfen und Sammelstellen.



Rohre zum Aufstecken oder Abziehen immer im Uhrzeigersinn drehen!



Saugleistung



Staubbehälterinhalt



Saugkraft



Spannung



Gleichstrom



Gerät ist nur zur Verwendung in Räumen geeignet, Gerät nicht dem Regen aussetzen.



Europäisches Konformitätszeichen



Ukrainisches Konformitätszeichen



Euroasiatisches Konformitätszeichen

**CARACTÉRISTIQUES TECHNIQUES ASPIRATEUR À MAIN 18 V****BHSS18**

Número de série.....	4744 92 01... ...000001-999999
Débit d'air.....	1068 l/min
Air watt.....	19 AW
Force d'aspiration.....	5,4 kPa
Capacité du bac à poussière.....	670 ml
Tension batterie.....	18 V
Poids suivant EPTA-Procédure 01/2014 (1,5 Ah ... 9,0 Ah).....	1 kg
Poids sans accu.....	1,5 ... 2,0 kg
Température conseillée lors du travail.....	-18...+50 °C
Température conseillée lors de la recharge.....	L 1815R ... L1890RHD
Batteries conseillées.....	BLK1218, BL1418, BL1218, AL1218G, AL18G

**⚠ AVIS! Lire complètement les instructions et les indications de sécurité.** Le non-respect des avertissements et instructions indiqués ci après peut entraîner un choc électrique, un incendie et/ou de graves blessures sur les personnes.  
**Bien garder tous les avertissements et instructions.**

**⚠ INSTRUCTIONS DE SÉCURITÉ PARTICULIÈRES**

Ne jamais utiliser l'appareil à proximité de gaz et substances inflammables.

Ne pas diriger le suceur vers des personnes ou d'animaux.

Les acides, l'acétone et les solvants sont susceptibles d'attaquer des pièces de l'appareil.

En cas d'utilisation non conforme, d'erreur de manipulation ou de réparation contraire aux règles de l'art, les dommages éventuels ne seront plus garantis.

Ne pas utiliser pour l'aspiration de poussières nuisibles à la santé.

Avant tous travaux sur la machine retirer l'accu interchangeable.

Ne pas jeter les accus interchangeables usés au feu ou avec les déchets ménagers. AEG offre un système d'évacuation écologique des accus usés.

Ne pas conserver les accus interchangeables avec des objets métalliques (risque de court-circuit)

Ne charger les accus interchangeables du système GBS qu'avec le chargeur d'accus du système GBS. Ne pas charger des accus d'autres systèmes.

En cas de conditions ou températures extrêmes, du liquide caustique peut s'échapper d'un accu interchangeable endommagé. En cas de contact avec le liquide caustique de la batterie, laver immédiatement avec de l'eau et du savon. En cas de contact avec les yeux, rincer soigneusement avec de l'eau et consulter immédiatement un médecin.

**L'appareil peut tre utilisé par des enfants à par-tir de 8 ans et par des personnes ayant des capacités physiques, sensorielles ou mentales restreintes ou ayant un manque d'expérience et / ou de connaissances s'ils sont sous surveillance ou ont été informés de la manipulation sûre de l'appareil et ont compris les dangers qui en résultent.**

**AVIS:** L'utilisateur devra être informé exhaustivement sur l'emploi de l'appareil !

**AVIS:** Cet appareil n'est pas apte à l'aspiration de poussières dangereuses !

**AVIS:** Cet appareil est uniquement apte à une utilisation à sec.

**ATTENTION :** Cet appareil est uniquement apte à une utilisation en milieu intérieur.

**ATTENTION :** Cet appareil doit être stocké uniquement en milieu intérieur.

**Avertissement!** Pour réduire le risque d'incendie, de blessures corporelles et de dommages causés par un court-circuit, ne jamais immerger l'outil, le bloc-piles ou le chargeur dans un liquide ou laisser couler un fluide à l'intérieur de celui-ci. Les fluides corrosifs ou conducteurs, tels que l'eau de mer, certains produits chimiques industriels, les produits de blanchiment ou de blanchiment, etc., peuvent provoquer un court-circuit.

**UTILISATION CONFORME AUX PRESCRIPTIONS**

Ce produit est conçu pour aspirer les surfaces sèches normalement sales.

Ce produit est destiné exclusivement à un usage domestique.

Cet appareil est adapté à l'aspiration de poussières non toxiques.

Cet appareil ne convient pas pour aspirer des liquides.

Comme déjà indiqué, cette machine n'est conçue que pour être utilisée conformément aux prescriptions.

**ACCUS**

Recharger les accus avant utilisation après une longue période de non utilisation.

Une température supérieure à 50°C amoindrit la capacité des accus. Eviter les expositions prolongées au soleil ou au chauffage.

Tenir propres les contacts des accus et des chargeurs.

Pour une durée de vie optimale, les accus doivent être chargés à fond après l'utilisation.

Pour une plus longue durée de vie, enlever les batteries du chargeur de batterie quand celles-ci seront chargées.

En cas d'entreposage de la batterie pour plus de 30 jours: Entreposer la batterie à 27°C environ dans un endroit sec. Entreposer la batterie avec une charge d'environ 30% - 50%.

Recharger la batterie tous les 6 mois.

**TRANSPORT DE BATTERIES LITHIUM-ION**

Les batteries lithium-ion sont soumises aux dispositions législatives concernant le transport de produits dangereux.

Le transport de ces batteries devra s'effectuer dans le respect des dispositions et des normes locales, nationales et internationales.

- Les utilisateurs peuvent transporter ces batteries sans restrictions.

- Le transport commercial de batteries lithium-ion est réglé par les dispositions concernant le transport de produits dangereux. La préparation au transport et le transport devront être effectués uniquement par du personnel formé de façon adéquate. Tout le procédé devra être géré d'une manière professionnelle.

Durant le transport de batteries il faut respecter les consignes suivantes :

- S'assurer que les contacts soient protégés et isolés en vue d'éviter des courts-circuits.
- S'assurer que le groupe de batteries ne puisse pas se déplacer à l'intérieur de son emballage.
- Des batteries endommagées ou des batteries perdant du liquide ne devront pas être transportées.

Pour tout renseignement complémentaire veuillez vous adresser à votre transporteur professionnel.

## ENTRETIEN

N'utiliser que des pièces et accessoires AEG. Pour des pièces dont l'échange n'est pas décrit, s'adresser de préférence aux stations de service après-vente AEG (voir brochure Garantie/Adresses des stations de service après-vente).

Si besoin est, une vue éclatée de l'appareil peut être fournie. S'adresser, en indiquant bien le numéro porté sur la plaque signalétique, à votre station de service après-vente (voir liste jointe) ou directement à Techtronic Industries GmbH, Max-Eyth-Straße 10, 71364 Winnenden, Germany.

## SYMBOLES



ATTENTION! AVERTISSEMENT! DANGER!



Avant tous travaux sur la machine retirer l'accu interchangeable.



Veuillez lire avec soin le mode d'emploi avant la mise en service



Les dispositifs électriques, les batteries et les batteries rechargeables ne sont pas à éliminer dans les déchets ménagers. Les dispositifs électriques et les batteries sont à collecter séparément et à remettre à un centre de recyclage en vue de leur élimination dans le respect de l'environnement. S'adresser aux autorités locales ou au détaillant spécialisé en vue de connaître l'emplacement des centres de recyclage et des points de collecte.



Toujours mettre ou retirer les tubes dans le sens des aiguilles d'une montre !



Puissance d'aspiration



Capacité du bac à poussière



Force d'aspiration



Voltage



Courant continu



Appareil à utiliser uniquement dans un local, à ne jamais l'exposer à la pluie.



Marque de conformité européenne



Marque de conformité ukrainienne



Marque de conformité d'Eurasie

Numero di serie .....	4744 92 01...
	...000001-999999
Portata d'aria .....	1068 l/min
AirWatt .....	19 AW
Forza di aspirazione .....	5,4 kPa
Capienza contenitore polvere .....	670 ml
Tensione batteria .....	18 V
Peso secondo la procedura EPTA 01/2014 (1,5 Ah ... 9,0 Ah) ...	1 kg
Peso senza batteria .....	1,5 ... 2,0 kg
Temperatura consigliata durante il lavoro .....	-18...+50 °C
Temperatura consigliata durante la ricarica .....	L 1815R ... L1890RHD
Batterie consigliate .....	BLK1218, BL1418, BL1218, AL1218G, AL18G

**AVVERTENZA!** Leggere tutte le istruzioni ed indicazioni di sicurezza. In caso di mancato rispetto delle avvertenze di pericolo e delle istruzioni operative si potrà creare il pericolo di scosse elettriche, incendi e/o incidenti gravi.  
**Conservare tutte le avvertenze di pericolo e le istruzioni operative per ogni esigenza futura.**

### ▲ NORME DI SICUREZZA

L'apparecchiatura non deve essere usata nelle vicinanze di gas o altre sostanze infiammabili.

Non dirigere il beccuccio aspiratore su persone o animali.

Acidi, acetone e solventi possono corrodere parti dell'apparecchio.

In caso di uso improprio, inappropriato o di riparazioni non eseguite a regola d'arte, si declina qualsiasi responsabilità per eventuali danni.

Non aspirare polveri che possano essere pericolose per la salute.

Prima di iniziare togliere la batteria dalla macchina.

Non gettare le batterie esaurite sul fuoco o nella spazzatura di casa. La AEG offre infatti un servizio di recupero batterie usate.

Nel vano d'innesto per la batteria del caricatore non devono entrare parti metalliche.(pericolo di cortocircuito).

Le batterie del System GBS sono ricaricabili esclusivamente con i caricatori del System GBS. Le batterie di altri sistemi non possono essere ricaricate.

Nel caso di batterie danneggiate da un carico eccessivo o da temperature alte, l'acido di queste potrebbe fuoriuscire. In caso di contatto con l'acido delle batterie lavarsi immediatamente con acqua e sapone. In caso di contatto con gli occhi risciacquare immediatamente con acqua per almeno 10 minuti e contattare subito un medico.

**L'apparecchio pu essere utilizzato da bambini di età pari o superiore a 8 anni e da persone con ridotte facoltà fisiche, sensoriali o mentali non-ché da persone prive di sufficiente esperienza e/o conoscenza dello stesso se sorvegliate o istruite in merito all'utilizzo sicuro dell'appa-recchio e consapevoli degli eventuali rischi derivanti da un utilizzo Improprio.**

**AVVISO:** L'utente deve essere istruito esaurientemente sull'uso del dispositivo!

**AVVISO:** Questo dispositivo non è idoneo all'aspirazione di polveri pericolose!

**AVVISO:** Questo dispositivo è idoneo soltanto all'uso a secco.

**ATTENZIONE:** Questo dispositivo è idoneo soltanto all'uso in ambienti interni.

**ATTENZIONE:** Questo dispositivo deve essere immagazzinato esclusivamente in ambienti interni.

**Attenzione!** Per ridurre il rischio d'incendio, di lesioni o di danni al prodotto causati da corto circuito, non immergere mai l'utensile, la batteria ricaricabile o il carica batterie in un liquido e non lasciare mai penetrare alcun liquido all'interno dei dispositivi e delle batterie. I fluidi corrosivi o conduttori come acqua salata, alcuni agenti chimici, agenti candeggianti o prodotti contenenti agenti candeggianti potrebbero provocare un corto circuito.

### UTILIZZO CONFORME

Il dispositivo è stato progettato per aspirare superfici con sporco normale ed asciutte.

Il prodotto è destinato esclusivamente all'uso domestico.

Il dispositivo è idoneo all'aspirazione di polveri non tossiche.

Il dispositivo non è idoneo all'aspirazione di liquidi.

Utilizzare il prodotto solo per l'uso per cui è previsto.

### BATTERIE

Batterie non utilizzate per molto tempo devono essere ricaricate prima dell'uso.

A temperature superiori ai 50°C, la potenza della batteria si riduce.

Evitare di esporre l'accumulatore a surriscaldamento prolungato, dovuto ad esempio ai raggi del sole o ad un impianto di riscaldamento.

Per una ottimale vita utile è necessario ricaricare completamente le batterie dopo l'uso.

Per una più lunga durata, rimuovere le batterie dal caricabatterie quando saranno cariche.

In caso di immagazzinaggio della batteria per più di 30 giorni:

Immagazzinare la batteria a circa 27°C in ambiente asciutto. Immagazzinare la batteria con carica di circa il 30% - 50%. Ricaricare la batteria ogni 6 mesi.

### TRASPORTO DI BATTERIE AGLI IONI DI LITIO

Le batterie agli ioni di litio sono soggette alle disposizioni di legge sul trasporto di merce pericolosa.

Il trasporto di queste batterie deve avvenire rispettando le disposizioni e norme locali, nazionali ed internazionali.

- Gli utilizzatori possono trasportare queste batterie su strada senza alcuna restrizione.
- Il trasporto commerciale di batterie agli ioni di litio è regolato dalle disposizioni sul trasporto di merce pericolosa. Le preparazioni al trasporto ed il trasporto stesso devono essere svolti esclusivamente da persone

idoneamente istruite. Tutto il processo deve essere gestito in maniera professionale.

Durante il trasporto di batterie occorre tenere conto di quanto segue:

- Assicurarsi che i contatti siano protetti ed isolati per evitare corto circuiti.
- Accertarsi che il gruppo di batterie non possa spostarsi all'interno dell'imballaggio.
- Batterie danneggiate o batterie che perdono liquido non devono essere trasportate.

Per ulteriori informazioni si prega di contattare il proprio trasportatore.

## MANUTENZIONE

Utilizzare esclusivamente accessori e pezzi di ricambio AEG. L'installazione di pezzi di ricambio non specificamente prescritti dall'AEG va preferibilmente effettuata dal servizio di assistenza clienti AEG (ved. opuscolo Garanzia/Indirizzi Assistenza tecnica).

In caso di mancanza del disegno esploso, può essere richiesto al seguente indirizzo: Techtronic Industries GmbH, Max-Eyth-Straße 10, 71364 Winnenden, Germany.

## SIMBOLI



ATTENZIONE! AVVERTENZA! PERICOLO!



Prima di iniziare togliere la batteria dalla macchina.



Leggere attentamente le istruzioni per l'uso prima di mettere in funzione l'elettrotensile.



I dispositivi elettrici, le batterie e le batterie ricaricabili non devono essere smaltiti con i rifiuti domestici. I dispositivi elettrici e le batterie devono essere raccolti separatamente e devono essere conferiti ad un centro di riciclaggio per lo smaltimento rispettoso dell'ambiente. Chiedere alle autorità locali o al rivenditore specializzato dove si trovano i centri di riciclaggio e i punti di raccolta.



Durante l'inserimento e l'estrazione dei tubi ruotarli sempre in senso orario!



Potenza d'aspirazione



Capienza contenitore polvere



Forza di aspirazione



Voltaggio



Corrente continua



Apparecchio da utilizzare esclusivamente in luogo chiuso, e comunque non esposto a pioggia.



Marchio di conformità europeo



Marchio di conformità ucraino



Marchio di conformità euroasiatico

**DATOS TÉCNICOS****ASPIRADOR DE MANO DE 18 V****BHSS18**

Número de producción .....	4744 92 01...
	...000001-999999
Caudal de aire .....	1068 l/min
AirWatt .....	19 AW
Fuerza de aspiración .....	5,4 kPa
Capacidad de colector de polvo .....	670 ml
Tensión de la batería .....	18 V
Peso de acuerdo con el procedimiento EPTA 01/2014 (1,5 Ah ... 9,0 Ah) .....	1 kg
Peso sin batería .....	1,5 ... 2,0 kg
Temperatura ambiente recomendada durante el trabajo .....	-18...+50 °C
Temperatura ambiente recomendada durante la carga .....	L 1815R ... L 1890RHD
Tipos de acumulador recomendados .....	BLK1218, BL1418, BL1218, AL1218G, AL18G

**⚠ ATENCIÓN:** Lea atentamente las indicaciones e instrucciones de seguridad. En caso de no atenerse a las advertencias de peligro e instrucciones siguientes, ello puede ocasionar una descarga eléctrica, un incendio y/o lesión grave.

**Guarda todas las advertencias de peligro e instrucciones para futuras consultas.**

**⚠ INSTRUCCIONES DE SEGURIDAD**

El aparato no debe utilizarse en las proximidades de gases y sustancias inflamables.

No dirigir la tobera hacia personas o animales.

Los ácidos, la acetona y los disolventes pueden corroer las piezas del aparato.

No se asumirá responsabilidad alguna por los posibles daños causados por una utilización distinta al propio fin del aparato, un mal uso o una reparación técnicamente incorrecta.

No utilizar en la absorción de polvos perjudiciales para la salud.

Retire la batería antes de comenzar cualquier trabajo en la máquina.

No tire las baterías usadas a la basura ni al fuego. Los Distribuidores AEG ofrecen un servicio de recogida de baterías antiguas para proteger el medio ambiente.

No almacene la batería con objetos metálicos (riesgo de cortocircuito).

Recargar solamente los acumuladores del Sistema GBS en cargadores GBS. No intentar recargar acumuladores de otros sistemas.

En caso de sobrecarga o alta temperatura, pueden llegar a producirse escapes de ácido provenientes de la batería. En caso de contacto con éste, limpie inmediatamente la zona con agua y jabón. Si el contacto es en los ojos, límpiese concienzudamente con agua durante 10 minutos y acuda inmediatamente a un médico

Este aparato puede ser utilizado por niños a partir de 8 años y por personas que presenten limitaciones de las facultades físicas, sensoriales o psicológicas o que carezcan de la experiencia y el conocimiento necesarios, siempre que sean supervisados por otra persona o que se les haya enseñado a utilizar la herramienta de forma segura y hayan

comprendido los peligros que supone.

**ADVERTENCIA:** ¡El usuario debe ser informado suficientemente sobre el uso del aparato!

**ADVERTENCIA:** ¡Este aparato no es apropiado para la aspiración de polvos peligrosos!

**ADVERTENCIA:** Este aparato sólo es apropiado para la aspiración en seco.

**ATENCIÓN:** Este aparato sólo es apropiado para la utilización en interiores.

**ATENCIÓN:** Este aparato debe ser almacenado sólo en interiores.

**Advertencia!** Para reducir el riesgo de incendio, lesión personales y daños al producto debido a un cortocircuito, no sumerja nunca la herramienta, el paquete de baterías o el cargador en líquido ni permita que fluya un fluido dentro de ellos. Los fluidos corrosivos o conductivos, como el agua de mar, ciertos productos químicos industriales y blanqueadores o lejías que contienen, etc., Pueden causar un cortocircuito.

**APLICACIÓN DE ACUERDO A LA FINALIDAD**

El aparato ha sido diseñado para aspirar superficies secas con un nivel de suciedad normal.

Este producto está previsto solo para uso doméstico.

El aparato ha sido diseñado para aspirar polvos no tóxicos.

El aparato no ha sido diseñado para aspirar líquidos.

No utilice este producto para ninguna otra aplicación que no sea su uso normal.

**BATERIA**

Las baterías no utilizadas durante cierto tiempo deben ser recargadas antes de usar.

Las temperaturas superiores a 50°C reducen el rendimiento de la batería. Evite una exposición excesiva a fuentes de calor o al sol (riesgo de sobrecalentamiento).

Los puntos de contacto de los cargadores y las baterías se deben mantener limpios.

Para un tiempo óptimo de vida, deberán cargarse las baterías completamente después de su uso.

Para garantizar la máxima capacidad y vida útil, las baterías recargables se deberían retirar del cargador una vez finalizada la carga.

En caso de almacenar la batería recargable más de 30 días:

Almacenar la batería recargable en un lugar seco a una temperatura de aproximadamente 27°C.

Almacenar la batería recargable con un estado de carga del 30% y 50% aproximadamente.

Recargar la batería cada 6 meses.



## TRANSPORTE DE BATERÍAS DE IONES DE LITIO

Las baterías de iones de litio caen bajo las disposiciones legales relativas al transporte de mercancías peligrosas. El transporte de estas baterías recargables debe llevarse a cabo, observando las normas y disposiciones locales, nacionales e internacionales.

- Los consumidores pueden transportar estas baterías recargables sin el menor reparo en la calle.
- El transporte comercial de baterías recargables de iones de litio por empresas de transportes está sometido a las disposiciones del transporte de mercancías peligrosas. Las preparaciones para el envío y el transporte deben ser llevados a cabo exclusivamente por personas instruidas adecuadamente. El proceso completo debe ser supervisado por personal competente.

Los siguientes puntos se deben observar para el transporte de las baterías recargables:

- Se debe asegurar que los contactos estén protegidos y aislados para evitar que se produzcan cortocircuitos.
- Preste atención a que el conjunto de baterías recargables no se pueda desplazar dentro del envase.
- Las baterías recargables deterioradas o derramadas no se deben transportar.

Rogamos que para cualquier información adicional se dirija a su empresa de transportes.

## MANTENIMIENTO

Solo se deben utilizar accesorios y piezas de repuestos AEG. Piezas cuyo recambio no está descrito en las instrucciones de uso, deben sustituirse en un centro de asistencia técnica AEG (Consulte el folleto Garantía/ Direcciones de Centros de Asistencia Técnica).

En caso necesario, puede solicitar un despiece de la herramienta. Por favor indique el número de impreso que hay en la etiqueta y pida el despiece a la siguiente dirección: Techtronic Industries GmbH, Max-Eyth-Straße 10, 71364 Winnenden, Germany.

## SÍMBOLOS



¡ATENCIÓN! ¡ADVERTENCIA! ¡PELIGRO!



Retire la batería antes de comenzar cualquier trabajo en la máquina.



Lea las instrucciones detenidamente antes de conectar la herramienta



Los electrodomésticos y las baterías/acumuladores no se deben eliminar junto con la basura doméstica.

Los aparatos eléctricos y los acumuladores se deben recoger por separado y se deben entregar a una empresa de reciclaje para una eliminación respetuosa con el medio ambiente.

Infórmese en las autoridades locales o en su tienda especializada sobre los centros de reciclaje y puntos de recogida.



Para acoplar o extraer los tubos, ¡girarlos siempre en sentido horario!



Potencia de aspiración



Capacidad de colector de polvo



Fuerza de aspiración



Tensión



Corriente continua



Sólo para uso en interiores



Marcado de conformidad europeo



Marcado de conformidad ucraniano



Marcado de conformidad euroasiático

**CARACTERÍSTICAS TÉCNICAS ASPIRADOR DE MÃO 18 V****BHSS18**

Número de produção.....	4744 92 01...
	...000001-999999
Débito de ar.....	1068 l/min
Watts ar.....	19 AW
Força de aspiração.....	5,4 kPa
Conteúdo do recipiente do pó.....	670 ml
Tensão da bateria.....	18 V
Peso nos termos do procedimento-EPTA 01/2014 (1,5 Ah ... 9,0 Ah)....	1 kg
Peso sem bateria.....	1,5 ... 2,0 kg
Temperatura ambiente recomendada ao trabalhar.....	-18...+50 °C
Temperatura ambiente recomendada ao carregar.....	L 1815R ... L1890RHD
Tipos de baterias recomendadas.....	BLK1218, BL1418, BL1218, AL1218G, AL18G

**⚠ ADVERTÊNCIA! Leia todas as instruções de segurança e todas as instruções.** O desrespeito das advertências e instruções apresentadas abaixo pode causar choque eléctrico, incêndio e/ou graves lesões. **Guarde bem todas as advertências e instruções para futura referência.**

**⚠ INSTRUÇÕES DE SEGURANÇA**

O aparelho não deve ser utilizado na proximidade de gases e substâncias inflamáveis.

Não dirigir o bocal contra pessoas ou animais

Ácidos, acetona e solventes podem provocar corrosões em componentes do aparelho.

Não assumimos nenhuma responsabilidade por eventuais danos, ocasionados pela utilização fora da finalidade a que se destina, operação imprópria ou reparação por pessoas não qualificadas.

Não aspirar poeiras nocivas à saúde.

Antes de efectuar qualquer intervenção na máquina retirar o bloco acumulador.

Não queimar acumuladores gastos nem deitá-los no lixo doméstico. AAEG possui uma eliminação de acumuladores gastos que respeita o meio ambiente.

Não guardar acumuladores junto com objectos metálicos (perigo de curto-circuito).

Use apenas carregadores do Sistema GBS para recarregar os acumuladores do Sistema GBS. Não utilize acumuladores de outros sistemas.

Em caso de cargas ou temperaturas extremas, um acumulador de substituição danificado poderá verter líquido de bateria. Se entrar em contacto com este líquido, deverá lavar-se imediatamente com água e sabão. Em caso de contacto com os olhos, enxágue-os bem e de imediato durante pelo menos 10 minutos e consulte um médico o mais depressa possível.

**Este aparelho não pode ser utilizado por crianças a partir dos 8 anos e pessoas com capacidades físicas, sensoriais ou mentais reduzidas ou que não disponham de experiência suficiente, excepto sob vigilância ou sob instruções específicas de utilização segura do aparelho, e desde que entendam os perigos resultantes da mesma.**

**AVISO:** O utilizador deve ser instruído de forma adequada sobre a utilização do aparelho!

**AVISO:** Este aparelho não é apropriado para aspirar pó perigosos!

**AVISO:** Este aparelho só é apropriado para o uso seco.

**ATENÇÃO:** Este aparelho só é apropriado para o uso em espaços interiores.

**ATENÇÃO:** Este aparelho só deve ser armazenado em espaços interiores.

**Advertência!** Para evitar o risco de incêndio, de feridas ou de danificação do produto causado por um curto-circuito, não imerja a bateria intercambiável ou o carregador em líquidos e assegure-se de que líquidos não penetrem nos aparelhos ou nas baterias. Líquidos corrosivos ou condutivos como água salgada, determinadas substâncias químicas ou produtos que contenham branqueadores podem causar um curto-circuito.

**UTILIZAÇÃO AUTORIZADA**

O dispositivo foi projetado para a aspiração em superfícies secas, com sujeira normal.

O produto só se destina ao uso doméstico.

O dispositivo destina-se a aspirar pó não tóxico.

O aparelho não deve ser usado para aspirar líquidos.

Não use este produto de outra maneira sem ser a normal para o qual foi concebido.

**ACUMULADOR**

Acumuladores não utilizados durante algum tempo devem ser recarregados antes da sua utilização.

Temperaturas acima de 50°C reduzem a capacidade do bloco acumulador. Evitar exposição prolongada ao sol ou a caloríferos.

Manter limpos os contactos eléctricos no carregador e no bloco acumulador.

Para uma vida útil óptima das baterias, terá que carregá-las plenamente após a sua utilização.

Para assegurar uma vida útil longa, o pacote de bateria deve ser removido da carregadora depois do carregamento.

Se o pacote de bateria for armazenado por mais de 30 dias: Armazene o pacote de bateria com aprox. 27°C em um lugar seco.

Armazene o pacote de bateria com aprox. 30%-50% da carga completa.

Carregue o pacote de bateria novamente de 6 em 6 meses.

## TRANSPORTE DE BATERIAS DE IÃO-LÍCIO

Baterias de ião-lítio estão sujeitas às disposições da legislação relativa às substâncias perigosas.

O transporte destas baterias deve ser efectuado de acordo com as disposições e os regulamentos locais, nacionais e internacionais.

- O utilizador pode efectuar o transporte rodoviário destas baterias sem restrições.
- O transporte comercial de baterias de ião-lítio por terceiros está sujeito aos regulamentos relativos às substâncias perigosas. A preparação do transporte e o transporte devem ser executados exclusivamente por pessoas instruídas e o processo deve ser acompanhado pelos especialistas correspondentes.

Observe o seguinte no transporte de baterias:

- Assegure-se de que os contatos terminais estejam protegidos e isolados para evitar um curto-circuito.
- Assegure-se de que o bloco da bateria esteja protegido contra movimentos na embalagem.
- Não transporte baterias danificadas ou que tenham fuga.

Para instruções mais detalhadas consulte a companhia de transportes

## MANUTENÇÃO

Utilizar unicamente acessórios e peças sobressalentes da AEG. Sempre que a substituição de um componente não tenha sido descrita nas instruções, será de toda a conveniência mandar executar esse trabalho a um Serviço de Assistência AEG (veja o folheto Garantia/Endereços de Serviços de Assistência).

A pedido e mediante indicação da referência que consta da chapa de características da máquina, pode requerer-se um desenho explosivo da ferramenta eléctrica a: Techtronic Industries GmbH, Max-Eyth-Straße 10, 71364 Winnenden, Germany.

## SYMBOLE



ATENÇÃO! PERIGO!



Antes de efectuar qualquer intervenção na máquina retirar o bloco acumulador.



Leia atentamente o manual de instruções antes de colocar a máquina em funcionamento.



Aparelhos eléctricos, baterias/acumuladores não devem ser jogados no lixo doméstico. Os aparelhos eléctricos e as baterias devem ser colectados separadamente e entregues a uma empresa de reciclagem para a eliminação correcta. Solicite informações sobre empresas de reciclagem e postos de colecta de lixo das autoridades locais ou do seu vendedor autorizado.



Para inserir ou retirar os tubos, sempre gire no sentido dos ponteiros do relógio!



Potência de aspiração



Conteúdo do recipiente do pó



Força de aspiração



Tensão



Corrente contínua



O aparelho destina-se unicamente a ser utilizado em trabalhos interiores; não exponha o aparelho à chuva.



Marca de Conformidade Europeia



Marca de Conformidade Ucraniana



Marca de Conformidade Eurasiática

**TECHNISCHE GEGEVENS****18V-HANDSTOFZUIGER****BHSS18**

Productienummer .....	4744 92 01...
	...000001-999999
Luchtdoorzet .....	1068 l/min
Airwatt .....	19 AW
Zuigkracht .....	5,4 kPa
Capaciteit van het stoffeservoir .....	670 ml
Accuspanning .....	18 V
Gewicht volgens de EPTA-procedure 01/2014 (1,5 Ah ... 9,0 Ah) .....	1 kg
Gewicht zonder wisselaccu .....	1,5 ... 2,0 kg
Aanbevolen omgevingstemperatuur tijdens het werken .....	-18...+50 °C
Aanbevolen omgevingstemperatuur tijdens het laden .....	L 1815R ... L1890RHD
Aanbevolen accutypes .....	BLK1218, BL1418, BL1218, AL1218G, AL18G

**⚠ WAARSCHUWING! Lees alle veiligheidsinstructies en aanwijzingen.** Als de waarschuwingen en voorschriften niet worden opgevolgd, kan dit een elektrische schok, brand of ernstig letsel tot gevolg hebben.

**Bewaar alle waarschuwingen en voorschriften voor toekomstig gebruik.**

**⚠ VEILIGHEIDSADVIEZEN**

De machine mag niet in de buurt van ontvlambare gassen en substanties gebruikt worden.

Richt het mondstuk niet op mensen of dieren

Zuur, aceton en oplosmiddelen kunnen delen van de machine aantasten.

Bij oneigenlijk gebruik, ondeskundige bediening of onvakkundige reparatie, wordt geen aansprakelijkheid aanvaard voor eventuele schade.

Geen stoffen opzuigen die gevaarlijk zijn voor de gezondheid.

Voor alle werkzaamheden aan de machine de accu verwijderen.

Verbruikte accu's niet in het vuur of bij het huisvuil werpen. AEG biedt namelijk een milieuvriendelijke recyclingmethode voor uw oude accu's.

Wisselakku's niet bij metalen voorwerpen bewaren (kortsluitingsgevaar! ).

Wisselakku's van het Akku-Systeem GBS alléén met laadapparaten van het Akku-Systeem GBS laden. Geen accu's van andere systemen laden.

Onder extreme belasting of extreme temperaturen kan uit de accu accu-vloeistof lopen. Na contact met accu-vloeistof direct afwassen met water en zeep. Bij oogcontact direct minstens 10 minuten grondig spoelen en onmiddellijk een arts raadplegen.

**Dit apparaat kan worden gebruikt door kinderen vanaf 8 jaar en door personen met beperkte fysieke, sensorische of geestelijke vermogens of personen die gebrek aan kennis of ervaring hebben, wanneer zij onder toezicht staan of met het oog op een veilig gebruik volledig over de bediening van het apparaat zijn geïnformeerd en op de hoogte zijn van de gevaren die hieruit kunnen voortvloeien.**

**WAARSCHUWING** De gebruiker moet voldoende geïnstrueerd zijn over het gebruik van het apparaat!

**WAARSCHUWING** Dit apparaat is niet bedoeld voor het opzuigen van gevaarlijke stoffen.

**WAARSCHUWING** Dit apparaat is alleen geschikt voor droog gebruik.

**LET OP:** Dit apparaat is alleen bedoeld voor gebruik in binnenruimten.

**LET OP:** Dit apparaat mag alleen in binnenruimten worden bewaard.

**Waarschuwing!** Voorkom brand, persoonlijk letsel of materiële schade door kortsluiting en dompel het gereedschap, de wisselaccu en het laadtoestel niet onder in vloeistoffen en waarborg dat geen vloeistoffen in de apparaten en accu's kunnen dringen. Corrosieve of geleidende vloeistoffen zoals zout water, bepaalde chemicaliën, bleekmiddelen of producten die bleekmiddelen bevatten, kunnen een kortsluiting veroorzaken.

**VOORGESCHREVEN GEBRUIK VAN HET SYSTEEM**

Het apparaat is ontworpen voor het zuigen van normaal vervuilde, droge oppervlakken.

Het apparaat is alleen geschikt voor huishoudelijk gebruik.

Het apparaat is geschikt voor het opzuigen van niet-toxische stoffen.

Het apparaat is niet geschikt voor het opzuigen van vloeistoffen.

Dit apparaat uitsluitend gebruiken voor normaal gebruik, zoals aangegeven.

**AKKU**

Langere tijd niet toegepaste wisselakku's vóór gebruik altijd naladen.

Een temperatuur boven de 50°C vermindert de capaciteit van de accu. Langdurige verwarming door zon of hitte vermijden.

De aansluitkontakten aan het laadapparaat en de accu schoonhouden.

Voor een optimale levensduur moeten de accu's na het gebruik volledig opgeladen worden.

Voor een zo lang mogelijke levensduur van de accu's dienen deze na het opladen uit het laadtoestel te worden verwijderd.

Bij een langere opslag van de accu dan 30 dagen: accu bij ca. 27 °C droog bewaren. accu bij ca. 30 % - 50 % van de laadtoestand bewaren. accu om de 6 maanden opnieuw opladen.

**TRANSPORT VAN LITHIUM-IONEN-ACCU'S**

Lithium-ionen-accu's vallen onder de wettelijke bepalingen inzake het transport van gevaarlijke goederen.

Voor het transport van deze accu's moeten de lokale, nationale en internationale voorschriften en bepalingen in acht worden genomen.

- Verbruikers mogen deze accu's zonder meer over de weg transporteren.
- Het commerciële transport van lithium-ionen-accu's door expeditiebedrijven is onderhevig aan de bepalingen inzake het transport van gevaarlijke goederen. De verzendingsvoorbereidingen en het transport mogen uitsluitend worden uitgevoerd door dienovereenkomstig opgeleide personen. Het complete proces moet vakkundig worden begeleid.

Onderstaande punten moeten bij het transport van accu's in acht worden genomen:

- Waarborg ter vermindering van kortsluitingen dat de contacten beschermd en geïsoleerd zijn.
- Let op dat het accupack in de verpakking niet kan verschuiven.
- Beschadigde of lekkende accu's mogen niet worden getransporteerd.

Neem voor meer informatie contact op met uw expeditiebedrijf.

## ONDERHOUD

Alleen AEG toebehoren en onderdelen gebruiken. Onderdelen welke niet vermeld worden, kunnen het beste door de AEG servicedienst verwisseld worden (zie Serviceadressen).

Onder vermelding van het nummer op het machineplaatje is desgewenst een doorsnedetekening van de machine verkrijgbaar bij: Techtronic Industries GmbH, Max-Eyth-Straße 10, 71364 Winnenden, Germany.

## SYMBOLEN



OPGELET! WAARSCHUWING! GEVAAR!



Voor alle werkzaamheden aan de machine de accu verwijderen.



Graag instructies zorgvuldig doorlezen vóórdat u de machine in gebruik neemt.



Elektrische apparaten, batterijen en accu's mogen niet via het huisafval worden afgevoerd.

Elektrische apparaten en accu's moeten gescheiden worden verzameld en voor een milieuvriendelijke afvoer worden afgegeven bij een recyclingbedrijf. Informeer bij uw gemeente of bij uw vakhandelaar naar recyclingbedrijven en inzamelpunten.



Draai de buizen altijd met de klok mee om ze te plaatsen of te verwijderen!



Zuigvermogen



Capaciteit van het stofreservoir



Zuigkracht



Spanning



Gelijkstroom



Het apparaat is alléén geschikt voor toepassing in ruimtes, apparaat niet aan regen blootstellen.



Europees symbool van overeenstemming



Oekraïens symbool van overeenstemming



Euro-Aziatisch symbool van overeenstemming

**TEKNISKE DATA****18 V HÅNDSTØVSUGER****BHSS18**

Produktionsnummer .....	4744 92 01...
	...00001-999999
Lufflow .....	1068 l/min
AirWatt .....	19 AW
Sugekraft .....	5,4 kPa
Støvbeholdervolumen.....	670 ml
Batterispændning .....	18 V
Vægt svarer til EPTA-procedure 01/2014 (1,5 Ah ... 9,0 Ah) .....	1 kg
Vægt uden batteri.....	1,5 ... 2,0 kg
Anbefalet temperatur under arbejdet.....	-18...+50 °C
Anbefalet temperatur under opladning .....	L 1815R ... L1890RHD
Anbefalede batterityper .....	BLK1218, BL1418, BL1218, AL1218G, AL18G

**⚠ ADVARSEL! Læs alle sikkerhedsinformationer og instruktioner.** I tilfælde af manglende overholdelse af advarselshenvisningerne og instrukserne er der risiko for elektrisk stød, brand og/eller alvorlige kvæstelser. **Opbevar alle advarselshenvisninger og instrukser til senere brug.**

**⚠ SIKKERHEDSHENVISNINGER**

Maskinen må ikke anvendes i nærheden af antændelige gasarter og substanser.

Ret ikke dysen mod mennesker eller dyr

Syre, acetone og opløsningsmidler kan ætse værktøjsdelene.

I tilfælde af brug i modstrid med bestemmelserne, faglig ukorrekt betjening og faglig ukorrekte reparationer, bliver der ikke overtaget noget ansvar for eventuelle skader.

Brug ikke maskine til udsugning af sundhedsfarligt støv.

Ved arbejde inden i maskinen, bør batteriet tages ud.

Opbrugte udskiftningsbatterier må ikke brændes eller kasseres sammen med alm. husholdningsaffald. AEG har en miljørigtig bortskaffelse af gamle udskiftningsbatterier, henvend Dem til Deres forhandler.

Opbevar ikke udskiftningsbatterier sammen med metalgenstande af fare for kortslutning.

Brug kun GBS ladeapparater for opladning af System GBS batterier.

I tilfælde af en ekstrem belastning eller ekstrem temperatur kan der flyde batterivæske ud af et beskadiget batteri. Hvis De kommer i berøring med batterivæsken, skal den vaskes godt og grundigt af med vand og sæbe. I tilfælde af øjenkontakt, skal man mindst skylle øjnene godt og grundigt igennem i 10 minutter og omgående opsøge en læge.

**Dette apparat kan benyttes af børn fra 8 år og derover, samt af personer med reducerede fysiske, sensoriske eller mentale evner og/eller manglende erfaring eller viden, hvis de er under opsyn eller er blevet instrueret i sikker brug af apparatet og har forstået de farer og risici, der kan være forbundet med brugen af apparatet.**

**ADVARSEL:** Brugeren skal være tilstrækkeligt instrueret i brugen af apparatet!

**ADVARSEL:** Dette apparat er ikke egnet til opsugning af farligt støv!

**ADVARSEL:** Dette apparat er kun egnet til tør brug.

**Forsigtig:** Dette apparat er kun egnet til brug indendørs.

**Forsigtig:** Dette apparat må kun opbevares indendørs.

**Advarsel!** For at undgå risiko for brand, kvæstelser eller beskadigelse af produktet forårsaget af kortslutning må værktøjet, batteripakken eller opladeren ikke nedsænkes i vand. Sørg ligeledes for, at der ikke trænger væske ind i enhederne og batterierne. Korroderende eller ledende væsker, f.eks. saltvand, bestemte kemikalier, blegestoffer eller produkter, som indeholder blegestoffer, kan forårsage kortslutning.

**TILTÆNKTE FORMÅL**

Maskinen er beregnet til afsugning af normalt tilsmudsede, tørre overflader.

Produktet egner sig udelukkende til brug i hjemmet.

Maskinen er beregnet til opsugning af ikke-giftige støvpartikler.

Maskinen er ikke beregnet til opsugning af væske.

Produktet må ikke anvendes på anden måde og til andre formål end foreskrevet.

**BATTERI**

Udskiftningsbatterier, der ikke har været brugt i længere tid, efterlades inden brug.

Ved temperaturer over 50°C formindskes batteriets effekt. Undgå direkte sollys og stærk varme.

Tilslutningskontakterne på oplader og udskiftningsbatterier skal holdes rene.

For at opnå en optimal levetid skal de genopladelige batterier oplades fuldt efter brug.

For at sikre en så lang levetid som muligt skal batterierne tages ud af ladeaggregatet efter opladning.

Skal batterierne opbevares længere end 30 dage:

Temperatur ca. 27°C i tørre omgivelser.

Opbevares ved ca. 30%-50% af ladetilstanden.

Batteri skal genoplades hver 6. måned.

**TRANSPORT AF LITHIUM-BATTERIER**

Lithium-batterier er omfattet af lovgivningen om transport af farligt gods.

Transporten af disse batterier skal ske under overholdelse af lokale, nationale og internationale regler og bestemmelser.

- Forbrugere må transportere disse batterier på veje uden yderligere krav.
- Den kommercielle transport af lithium-batterier ved speditorsfirmaer er omfattet af reglerne for transport af farligt gods. Forberedelsen af forsendelse og transport må kun udføres af tilsvarende trænedte personer. Den samlede proces skal følges af fagfolk.

Følgende punkter skal overholdes ved transport af batterier:

- Sørg for at kontakterne er beskyttet og isoleret for at forhindre kortslutninger.

- Sørg for at batteripakken ikke kan bevæge sig inden for emballagen.
- Beskadigede eller lækkelige batterier må ikke transporteres.

Kontakt dit speditjonsfirma for at få yderligere oplysninger.

## VEDLIGEHODELSE

Brug kun AEG tilbehør og reservedele. Lad de komponenter, hvis udskiftning ikke er blevet beskrevet, udskifte hos Atlas Copco service (se kundeserviceadresser).

Ved opgivelse af type nr. der er angivet på maskinens effektskilt, kan de rekvirere en reservedelstegning, ved henvendelse til: Techtronic Industries GmbH, Max-Eyth-Straße 10, 71364 Winnenden, Germany.

## SYMBOLER



VIGTIGT! ADVARSEL! FARE!



Ved arbejde inden i maskinen, bør batteriet tages ud.



Læs brugsanvisningen nøje før ibrugtagning.



Elektrisk udstyr eller (genopladelige) batterier må ikke bortskaffes sammen med det almindelige husholdningsaffald.

Elektrisk udstyr og genopladelige batterier skal indsamles særskilt og afleveres hos en genbrugsvirksomhed til en miljømæssig forsvarlig bortskaffelse.

Spørg de lokale myndigheder eller din forhandler om genbrugsstationer og indsamlingssteder til sådant affald.



Rør til at sætte på eller trække af må kun drejes med uret!



Sugeeffekt



Støvbeholdervolumen



Sugekraft



Spænding



Jævnstrøm



Maskinen er kun egnet til indendørsbrug, maskinen må ikke udsættes for regn..



Europæisk konformitetsmærke



Ukrainsk konformitetsmærke



Eurasisk konformitetsmærke

**TEKNISKE DATA****18 V HÅNDHOLDT STØVSUGER****BHSS18**

Produksjonsnummer.....	4744 92 01...
	...000001-999999
Luftgjennomstrømning.....	1068 l/min
AirWatt.....	19 AW
Sugekraft.....	5,4 kPa
Støvbeholderinnhold.....	670 ml
Batterispennning.....	18 V
Vekt i henhold til EPTA-Prosedyren 01/2014 (1,5 Ah ... 9,0 Ah) ..	1 kg
Vekt uten byttebatteri.....	1,5 ... 2,0 kg
Anbefalt omgivelsestemperatur under arbeid.....	-18...+50 °C
Anbefalt omgivelsestemperatur under opplading.....	L 1815R ... L 1890RHD
Anbefalte batterityper.....	BLK1218, BL1418, BL1218, AL1218G, AL18G

**⚠ OBS! Les alle sikkerhetsinstruksjer og bruksanvisninger.** Feil ved overholdelsen av advarslene og nedenstående anvisninger kan medføre elektriske støt, brann og/eller alvorlige skader.

**Ta godt vare på alle advarslene og informasjonene.**

**⚠ SPESIELLE SIKKERHETSHENVISNINGER**

Sugeren må ikke komme i nærheten av lettantennelige gasser og stoffer.

Ikke rett dysen mot mennesker eller dyr

Syre, aceton og løsemiddel kan forårsake etseskader på deler av sugeren.

Ved uhensiktsmessig bruk, ukyndig betjening eller reparasjon bortfaller alle garantikrav ved eventuelle skader.

Må ikke brukes til oppsuging av helsefarlig støv.

Ta ut vekselbatteriet før du arbeider på maskinen

Ikke kast brukte vekselbatterier i varmen eller husholdningsavfallet. AEG tilbyr en miljøriktig deponering av gamle vekselbatterier; vennligst spør din fagforhandler.

Ikke oppbevar vekselbatterier sammen med metallgjenstander (kortslutningsfare).

Vekselbatterier av systemet GBS skal kun lades med lader av systemet GBS. Ikke lad opp batterier fra andre systemer.

Under ekstreme belastninger og ekstreme temperaturer kan det lekket ut batterivæske fra utskiftbare batterier. Ved berøring med batterivæske, vask umiddelbart med såpe og vann. Ved kontakt med øynene må øynene skylles grundig i rennende vann i minst 10 minutter. Oppsøk lege umiddelbart.

**Apparatet skal bare brukes av barn over åtte år og personer med nedsatt fysisk, sensorisk eller mental funksjonsevne eller manglende erfaring og/eller kunnskap dersom de er under oppsyn eller har fått tilstrekkelig opplæring i sikker bruk av apparatet og har forstått hvilke farer som kan oppstå.**

**OBS!** Bruker skal undervises tilstrekkelig over anvendelsen av apparatet!

**OBS!** Dette apparatet er ikke egnet for å suge opp farlig støv!

**OBS!** Dette apparatet er bare egnet for tørr bruk.

**OBS!** Dette apparatet er bare egnet for innendørs bruk.

**OBS!** Dette apparatet skal bare lagres innendørs.

**Advarsel!** For å unngå fare for en brann forårsaket av en kortslutning, av personskader eller skader av produktet, må det forhindres at batteripakken eller laderen dypes i væsker og også sørges for at ingen væsker kan komme inn i apparatene eller batteriene. Korroderende og ledende væsker som saltvann, visse kjemikalier og blekemidler eller produkt som inneholder blekemidler kan forårsake en kortslutning.

**FORMÅLSMESSIG BRUK**

Produktet er konstruert for oppsuging av normalt forurensete, tørre overflater.

Produktet er kun egnet til husbruk.

Apparatet er egnet til å suge opp atoksisk støv.

Apparatet er ikke egnet til å suge opp væsker.

Dette apparatet må kun brukes til de oppgitte formål.

**BATTERIER**

Vekselbatterier som ikke er brukt over lengre tid skal etterlades før bruk.

En temperatur over 50°C reduserer vekselbatteriets kapasitet. Unngå oppvarming i sol eller ved varmeovner (fyring) i lengre tid.

Hold tilkoplingskontaktene på lader og vekselbatteri rene.

For optimal holdbarhet må batteriene lades opp helt etter bruk.

For å sikre en lengst mulig brukstid av batteriene skal disse etter oppladning taes ut av laderen.

Ved lagring av batteriene lengre enn 30 dager:

Lagre batteriet tørt ved ca. 27°C.

Lagre batteriet ved en oppladningstilstand på ca. 30%-50%.

Lade opp batteriet igjen etter 6 måneder.

**TRANSPORT AV LITUM-ION-BATTERI**

Litium-ion-batterier faller under de lovfestede forskriftene om transport av farlig gods.

Transporten av disse batteriene må rette seg etter lokale, nasjonale og internasjonale forskrifter og bestemmelser.

- Forbruker har lov å transportere disse batteriene på gaten uten reglementering.
- Den kommersielle transport av Litium-ion-batterier av spedisjonsfirma faller under bestemmelsene om transport av farlig gods. Forberedningene av forsendelsen og transport skal utelukkende gjennomføres av personer som har blitt skolert til dette. Hele prosessen skal følges opp av fagfolk.

Følgende punkter skal tas hensyn til ved transport:

- Kontroller at kontaktene er beskyttet og isolert for å unngå kortslutninger.
- Pass på at batteripakken i forpakningen ikke kan skli fram og tilbake.
- Skadede eller batterier som lekker er det ikke lov å transportere.

Ta kontakt med spedisjonsfirma for ytterlige henvisninger.



## VEDLIKEHOLD

Bruk kun AEG tilbehør og reservedeler. Komponenter der utskiftning ikke er beskrevet skal skiftes ut hos AEG kundeservice (se brosjyre garanti/kundeserviceadresser).

Ved behov kan du be om en eksplosjonstegning av apparatet hos din kundeservice eller direkte hos Techtronic Industries GmbH, Max-Eyth-Straße 10, 71364 Winnenden, Germany. Oppgi maskintype og det nummeret på typeskiltet.

## SYMBOLER



OBS! ADVARSEL! FARE!



Ta ut vekselbatteriet før du arbeider på maskinen



Les nøye gjennom bruksanvisningen før maskinen tas i bruk.



Elektriske apparater, batterier/oppladbare batterier skal ikke kastes sammen med vanlig husholdningsavfall.

Elektriske og elektroniske apparater og oppladbare batterier skal samles separat og leveres til miljøvennlig deponering hos en avfallsbedrift.

Informer deg hos myndighetene på stedet eller hos din fagforhandler hvor det finnes recycling bedrifter og oppsamlingssteder.



Rør til å sette på eller trekke av må alltid vis medurs!

$\checkmark$

Sugeeffekt

$V_T$

Støybeholderinnhold

$F_W$

Sugekraft

$V$

Spenning



Likestrøm



Apparatet er kun egnet for bruk innendørs, det må ikke utsettes for regn.



Europeisk samsvarsmerke



Ukrainsk samsvarsmerke



Euroasiatisk samsvarsmerke

**TEKNISKA DATA****18 V HANDDAMMSUGARE****BHSS18**

Produktionsnummer .....	4744 92 01...
	...00001-999999
Luftgenomströmning .....	1068 l/min
AirWatt .....	19 AW
Sugkraft .....	5,4 kPa
Dammbehållarvolym .....	670 ml
Batterispänning .....	18 V
Vikt enligt EPTA 01/2014 (1,5 Ah ... 9,0 Ah) .....	1 kg
Vikt utan växelbatteri .....	1,5 ... 2,0 kg
Rekommenderad omgivningstemperatur vid arbete .....	-18...+50 °C
Rekommenderad omgivningstemperatur vid uppladdning: .....	L1815R ... L1890RHD
Rekommenderade batterityper .....	BLK1218, BL1418, BL1218, AL1218G, AL18G

**⚠ VARNING! Läs all säkerhetsinformation och alla anvisningar.** Fel som uppstår till följd av att anvisningarna nedan inte följts kan orsaka elstöt, brand och/eller allvarliga kroppsskador.

**Förvara alla varningar och anvisningar för framtida bruk.**

**⚠ SÄKERHETSUTRUSTNING**

Maskinen får inte användas i närheten av brännbara gaser eller vätskor.

Rikta in munstycket mot personer eller djur

Syror, aceton och lösningsmedel kan fräta på maskinens delar.

Vi tar inget ansvar för skador som uppkommer på grund av att maskinen har demonterats, använts eller reparerats på ett icke fackmässigt sätt.

Använd inte för uppsugning av hälsofarligt damm.

Drag ur batteripaket innan arbete utföres på maskinen.

Kasta inte förbrukade batterier. Lämna dem till AEG Tools för återvinning.

Förvara ej batteriet ihop med metallföremål, kortslutning kan uppstå.

System GBS batterier laddas endast i System GBS laddare. Ladda inte batterier från andra system.

Under extrem belastning eller extrem temperatur kan batterivätska tränga ut ur skadade utbytesbatterier. Vid beröring med batterivätska tvätta genast av med vatten och tvål. Vid ögonkontakt spola genast i minst 10 minuter och kontakta genast läkare.

**Barn under 8 år och personer med begränsad fysisk, sensorisk eller mental färdighet eller som saknar erfarenhet eller kunskaper får bara använda enheten under överinseende av någon eller om de får lära sig hur man använder enheten säkert och vilka risker som finns.**

**VARNING:** Den som använder apparaten ska i detalj informeras om funktionen och om eventuella faror och risker!

**VARNING:** Denna apparat får inte användas till att suga upp farligt damm!

**VARNING:** Denna apparat får endast användas under torra förhållanden.

**OBSERVERA:** Denna apparat ska endast användas inomhus.

**OBSERVERER:** Denna apparat får endast förvaras inomhus.

**Varning!** För att undvika den fara för brand, personskador eller produktskador som orsakas av en kortslutning, doppa inte ner verktyget, utbytesbatteriet eller laddaren i vätskor och se till att ingen vätska kan tränga in i apparaterna eller batterierna. Korroderande eller ledande vätskor, som saltvatten, vissa kemikalier, blekningsmedel eller produkter som innehåller blekmedel, kan orsaka en kortslutning.

**ANVÄND MASKINEN ENLIGT ANVISNINGARNA**

Maskinen är dimensionerad för sugning av normalt nedsmutsade torra ytor.

Produkten är endast avsedd för hushållsmässig användning.

Produkten är avsedd för uppsugning av icke toxiskt damm.

Produkten är inte avsedd för uppsugning av vätskor.

Maskinen får endast användas för angiven tillämpning.

**BATTERIER**

Batteri som ej använts på länge måste laddas före nytt bruk.

En temperatur över 50°C reducerar batteriets effekt. Undvik längre uppvärmning tex i solen eller nära ett element.

Se till att anslutningskontaktarna i laddaren och på batteriet är rena.

För att batterierna ska få lång livslängd ska de laddas fulla efter användning.

För att få en så lång livslängd som möjligt bör laddningsbara batterier avlägsnas från laddaren när de är laddade.

Om laddningsbara batterier lagras längre än 30 dagar: Lagra batteriet torr och vid ca 27°C.

Lagra batteriet vid ca 30%-50% av laddningskapaciteten. Ladda batterierna på nytt var 6:e månad.

**TRANSPORTERA LITIJON-BATTERIER**

För litiumjon-batterier gäller de lagliga föreskrifterna för transport av farligt gods på väg.

Därför får dessa batterier endast transporteras enligt gällande lokala, nationella och internationella föreskrifter och bestämmelser.

- Konsumenter får transportera dessa batterier på allmän väg utan att behöva beakta särskilda föreskrifter.
- För kommersiell transport av litiumjon-batterier genom en speditorsfirma gäller emellertid bestämmelserna för transport av farligt gods på väg. Endast personal som känner till alla tillämpliga föreskrifter och bestämmelser får förbereda och genomföra transporten. Hela processen ska följas upp på fackmässigt sätt.

Följande ska beaktas i samband med transporten av batterier:

- Säkerställ att alla kontakter är skyddade och isolerade för att undvika kortslutning.
- Se till att batteripacken inte kan glida fram och tillbaka i förpackningen.

- Transportera aldrig batterier som läcker, har runnit ut eller är skadade.

För mer information vänligen kontakta din speditorsfirma.

## SKÖTSEL

Använd endast AEG tillbehör och reservdelar. Reservdelar vars utbyte ej beskrivs bytes bäst av AEG auktoriserad serviceverkstad (se broschyr Garanti/Kundtjänstadresser).

Vid behov av sprängskiss, kan en sådan, genom att uppge maskinens art. nr. (som finns på typskylten) erhållas från: Techronic Industries GmbH, Max-Eyth-Straße 10, 71364 Winnenden, Germany.

## SYMBOLER



OBSERVERA! VARNING! FARA!



Drag ur batteripaket innan arbete utföres på maskinen.



Läs instruktionen noga innan du startar maskinen.



Elektriska maskiner, batterier/ uppladdningsbara batterier och får inte slängas tillsammans med de vanliga hushållssoporna. Elektriska maskiner och uppladdningsbara batterier ska samlas separat och lämnas till en avfallsstation för miljövänlig avfallshantering. Kontakta den lokala myndigheten respektive kommunen eller fråga återförsäljare var det finns speciella avfallsstationer för elkrot.



Vrid rör alltid medurs när du sätter fast eller drar av dem!

$\checkmark$

Sugeffekt

$V_T$

Dammbehållarvolym

$F_W$

Sugkraft

$V$

Spänning



Likström



Aggregatet är endast lämpad att användas inomhus, Får ej utsättas för regn.



Europeiskt konformitetsmärke



Ukrainskt konformitetsmärke



Euroasiatiskt konformitetsmärke

Tuotantonumero .....	4744 92 01...
.....	...000001-999999
Ilman läpikulku .....	1068 l/min
AirWatt .....	19 AW
Imuvoima .....	5,4 kPa
Pölysäiliön tilavuus .....	670 ml
Akun jännite .....	18 V
Paino EPTA-menetelystä 01/2014mukaan (1,5 Ah ... 9,0 Ah) .....	1 kg
Paino ilman vaihtoakun kera .....	1,5 ... 2,0 kg
Suosittelun ympäristön lämpötila työn aikana .....	-18...+50 °C
Suosittelun ympäristön lämpötila lataamisen aikana .....	L 1815R ... L 1890RHD
Suosittelut akkutyypit .....	BLK1218, BL1418, BL1218, AL1218G, AL18G

**A VAROITUS! Lue kaikki turvallisuusmääräykset ja ohjeet.** Turvallisuusohjeiden noudattamisen laiminlyönti saattaa johtaa sähköiskuun, tulipaloon ja/tai vakavaan loukkaantumiseen.  
**Säilytä kaikki turvallisuus- ja muut ohjeet tulevaisuutta varten.**

### A TURVALLISUUSOHJEET

Laitetta ei saa käyttää syttyvien kaasujen tai aineiden läheisyydessä.

Älä suuntaa suutinta ihmisiin tai eläimiin

Hapot, asetoni ja liuottimet voivat syövyttää laitteen osia.

Jos poiketaan laitteen käyttötarkoituksista, käytetään sitä epäasiallisesti tai sitä korjataan ammattitaidottomasti, emme vastaa mahdollisista vahingoista.

Imuria ei saa käyttää terveydelle vaarallisten pölyjen imuroimiseen.

Ota akku pois ennen kaikkia koneeseen tehtäviä toimenpiteitä.

Käytettyjä vaihtoakkuja ei saa polttaa eikä poistaa normaalin jätehuollon kautta. AEG:llä on tarjolla vanhoja vaihtoakkuja varten ympäristöystävällinen jätehuoltopalvelu.

Vaihtoakkuja ei saa säilyttää yhdessä metalliesineiden kanssa (oikosulkuvaara).

Käytä ainoastaan System GBS latauslaitetta System GBS akkujen lataukseen. Älä käytä muiden järjestelmien akkuja.

Vaurioituneesta akusta saattaa erityisen kovassa käytössä tai poikkeavassa lämpötilassa vuotaa akkuhappoa.

Ihkonkohta, joka on joutunut kosketukseen akkuhapon kanssa on viipymättä pestävä vedellä ja saippualla. Silmä, johon on joutunut akkuhappoa, on huuhdeltava vedellä vähintään 10 minuutin ajan, jonka jälkeen on viipymättä hakeuduttava lääkärin apuun.

Laitetta voivat käyttää 8 vuotta täyttäneet lapset ja henkilöt, joiden fyysiset tai henkiset kyvyt ovat rajoittuneet tai joilta puuttuu kokemus ja/tai tieto laitteen käytöstä, valvonnan alaisina tai kun heitä on opastettu laitteen käytössä, ja he ovat ymmärtäneet laitteen käytön vaarat.

**VAROITUS:** Käyttäjälle täytyy opettaa laitteen käyttö riittävän perusteellisesti!

**VAROITUS:** Tämä laite ei sovellu vaarallisten pölyjen imemiseen!

**VAROITUS:** Tämä laite soveltuu käytettäväksi vain kuivaimuun.

**HUOMIO:** Tätä laitetta saa käyttää vain sisätiloissa.

**HUOMIO:** Tätä laitetta saa säilyttää vain sisätiloissa.

**Varoitus!** Jotta vältetään lyhytsulun aiheuttama tulipaloo, loukkaantumisen tai tuotteen vahingoittumisen vaara, älä koskaan upota työkalua, vaihtoakkuja tai latauslaitetta nesteeseen ja huolehdi siitä, ettei mitään nesteitä pääse tunkeutumaan laitteiden tai akkujen sisään. Syövyttävät tai sähköä johtavat nesteet, kuten suolavesi, tietyt kemikaalit ja lakkaisaineet tai valkaisuaineita sisältävät tuotteet voivat aiheuttaa lyhytsulun.

### TARKOITUKSEN MUKAINEN KÄYTTÖ

Laitte soveltuu tavallisessa määrin likaantuneiden, kuivien pintojen imuun.

Tuote on tarkoitettu vain kotilouskäyttöön.

Laitte soveltuu muiden kuin toksisten pölyjen imemiseen.

Laitte ei sovellu nesteiden imemiseen.

Älä käytä tuotetta ohjeiden vastaisesti.

### AKKU

Pitkään käyttämättä olleet vaihtoakut on ladattava ennen käyttöä.

Yli 50°C lämpötilassa akun suorituskyky heikkenee. Vältä tähän akkujen säilyttämistä auringossa tai kuumissa tiloissa.

Pidä aina latauslaitteen ja akun kosketuspinnat puhtaina.

Optimaalisen käyttöajan saavuttamiseksi akut on ladattava täyteen käytön jälkeen.

Mahdollisimman pitkän elinajan takaamiseksi akut tulee poistaa laturista lataamisen jälkeen.

Akkuja yli 30 päivää säilytettäessä:

Säilytä akku yli 27 °C:ssa ja kuivassa.

Säilytä akku sen latauksen ollessa 30 % - 50 %.

Lataa akku 6 kuukauden välein uudelleen.

### LITIUM-IONI AKKUKUJEN KULJETTAMINEN

Litium-ioniakut kuuluvat vaarallisten aineiden kuljetuksesta annettujen lakien piiriin.

Näiden akkujen kuljettaminen täytyy suorittaa noudattaen paikallisia, kansallisia ja kansainvälisiä määräyksiä ja säädöksiä.

- Kuluttajat saavat ilman muuta kuljettaa näitä akkuja teitä pitkin.
- Kaupallisessa kuljetuksessa huolintaliikkeiden täytyy kuljettaa litium-ioniakkuja vaarallisten aineiden kuljetuksesta annettujen määräysten mukaisesti. Ainoastaan tähän vastaavasti koulutetut henkilöt saavat suorittaa kuljetuksen valmistelutoimet ja itse kuljetuksen. Koko prosessia tulee valvoa asiantuntevasti.

Seuraavat kohdat tulee huomioida akkuja kuljetettaessa:

- Varmista, että akkujen kontaktit on suojattu ja eristetty, jotta vältetään lyhytsulut.
- Huolehdi siitä, ettei akkusarja voi luiskahtaa paikaltaan pakkauksen sisällä.

- Vahingoittuneita tai vuotavia akkuja ei saa kuljettaa.

Pyydä tarkemmat tiedot huolintaliikkeeltäsi.

## HUOLTO

Käytä vain AEG:n lisälaitteita ja varaosia. Käytä ammattitaitoisten AEG-huoltosopimusliikkeiden palveluja muiden kuin käyttöohjeessa kuvattujen osien vaihdossa. (esite takuu/huoltoilikeluettelo).

Tarpeen vaatiessa voit pyytää lähettämään laitteen kokoonpanopiirustuksen ilmoittamalla arvokilven numeron seuraavasta osoitteesta: Techtronic Industries GmbH, Max-Eyth-Straße 10, 71364 Winnenden, Germany.

## SYMBOLIT



HUOMIO! VAROITUS! VAARA!



Ota akku pois ennen kaikkia koneeseen tehtäviä toimenpiteitä.



Lue käyttöohjeet huolellisesti, ennen koneen käynnistämistä.



Sähkölaitteita, paristoja/akkuja ei saa hävittää yhdessä kotitalousjätteiden kanssa. Sähkölaitteet ja akut tulee kerätä erikseen ja toimittaa kierrätysliikkeeseen ympäristöystävällistä hävittämistä varten. Pyydä paikallisilta viranomaisilta tai alan kauppiaaltasi tarkemmat tiedot kierrätyspisteistä ja keräyspaikoista.



Kierrä pistoliitettävät putket aina myötöpäivään kiinni tai irti!

$\checkmark$

Imuteho

$V_T$

Pölysäiliön tilavuus

$F_W$

Imuvoima

$V$

Jännite



Tasavirta



Työkalu käytettävä sisätiloissa. Suojeltava sateelta.



Euroopan säännönmukaisuusmerkki



Ukrainan säännönmukaisuusmerkki



Euraasian säännönmukaisuusmerkki

Αριθμός παραγωγής.....	..... 4744 92 01... .....000001-999999
Ρυθμός ροής αέρα.....	..... 1068 l/min
Air Watt.....	..... 19 AW
Ισχύς αναρρόφησης.....	..... 5,4 kPa
Χωρητικότητα δοχείου σκόνης.....	..... 670 ml
Τάση μπαταρίας.....	..... 18 V
Βάρος σύμφωνα με τη διαδικασία ΕΡΤΑ 01/2014 (1,5 Ah ... 9,0 Ah).....	..... 1 kg
Βάρος χωρίς ανταλλακτική μπαταρία.....	..... 1,5 ... 2,0 kg
Συνιστώμενη θερμοκρασία περιβάλλοντος κατά την εργασία.....	..... -18...+50 °C
Συνιστώμενη θερμοκρασία περιβάλλοντος κατά τη φόρτιση.....	..... L 1815R ... L 1890RHD
Συνιστώμενοι τύποι συσσωρευτών.....	BLK1218, BL1418, BL1218, AL1218G, AL18G

**⚠ ΠΡΟΣΟΧΗ!** Διαβάστε όλες τις οδηγίες ασφαλείας και τις οδηγίες χρήσεως. Αμέλειες κατά την τήρηση των προειδοποιητικών υποδείξεων μπορεί να προκαλέσουν ηλεκτροπληξία, κίνδυνο πυρκαγιάς ή/και σοβαρούς τραυματισμούς.  
**Φυλάξτε όλες τις προειδοποιητικές υποδείξεις και οδηγίες για κάθε μελλοντική χρήση.**

**⚠ ΕΙΔΙΚΕΣ ΥΠΟΔΕΙΞΕΙΣ ΑΣΦΑΛΕΙΑΣ**

Η συσκευή δεν επιτρέπεται να χρησιμοποιηθεί κοντά σε εύφλεκτα αέρια ή εύφλεκτες ουσίες.

Μην στρέφετε το ακροφύσιο πάνω σε ανθρώπους ή ζώα.

Οξές, ασετόν και διαλύτες μπορούν να έχουν καυστική επίδραση επί των τμημάτων της συσκευής.

Σε περίπτωση χρήσης της συσκευής για άλλο σκοπό εκτός από αυτόν για τον οποίο προορίζεται, ή σε περίπτωση μη ορθής χρήσης ή επισκευής, δεν αναλαμβάνουμε καμία ευθύνη για ενδεχόμενες ζημιές.

Μην χρησιμοποιείτε για την απορρόφηση σκονών που είναι επικίνδυνες για την υγεία.

Πριν από κάθε εργασία στη μηχανή αφαιρείτε την ανταλλακτική μπαταρία.

Μην πετάτε τις μεταχειρισμένες ανταλλακτικές μπαταρίες στη φωτιά ή στα οικιακά απορρίμματα. Η AEG προσφέρει μια απόσυρση των παλιών ανταλλακτικών μπαταριών σύμφωνα με τους κανόνες προστασίας του περιβάλλοντος, ρωτήστε παρακαλώ σχετικά στο ειδικό κατάστημα πώλησης.

Μην αποθηκεύετε τις ανταλλακτικές μπαταρίες μαζί με μεταλλικά αντικείμενα (κίνδυνος βραχυκυκλώματος).

Φορτίζετε τις ανταλλακτικές μπαταρίες του συστήματος GBS μόνο με φορτιστές του συστήματος GBS. Μη φορτίζετε μπαταρίες από άλλα συστήματα.

Όταν υπάρχει υπερβολική καταπόνηση ή υψηλή θερμοκρασία μπορεί να τρέξει υγρό μπαταρίας από τις χαλασμένες επαναφορτιζόμενες μπαταρίες. Αν έρθετε σε επαφή με υγρό μπαταρίας να πλυθείτε αμέσως με νερό και σαπούνι. Σε περίπτωση επαφής με τα μάτια να πλυθείτε σχολαστικά για τουλάχιστον 10 λεπτά και να αναζητήσετε αμέσως ένα γιατρό.

**Η συσκευή μπορεί να χρησιμοποιηθεί από παιδιά από 8 χρονών και πάνω και από άτομα με μειωμένες οωματικές, αισθητήριες ή διανοητικές ικανότητες έλλειψη εμπειρίας και / ή γνώσεων, όταν επιτηρούνται ή έχουν ενημερωθεί σχετικά με την ασφαλή χρήση της συσκευής και**

**έχουν κατανοήσει τους υπάρχοντες κατά τη χρήση κινδύνους.**

**ΠΡΟΣΟΧΗ:** Ο χρήστης πρέπει να ενημερωθεί επαρκώς για τον τρόπο χρήσης της συσκευής.

**ΠΡΟΣΟΧΗ:** Αυτή η συσκευή δεν είναι κατάλληλη για την αναρρόφηση επικίνδυνων σκονών.

**ΠΡΟΣΟΧΗ:** Αυτή η συσκευή είναι κατάλληλη μόνο για χρήση κάτω από ξηρές συνθήκες.

**ΠΡΟΣΟΧΗ:** Αυτή η συσκευή είναι κατάλληλη μόνο για εσωτερική χρήση.

**ΠΡΟΣΟΧΗ:** Αυτή η συσκευή επιτρέπεται να αποθηκευτεί μόνο σε εσωτερικούς χώρους.

**Προειδοποίηση!** Για να αποτρέψετε τον κίνδυνο πυρκαγιάς λόγω βραχυκυκλώματος, τραυματισμούς ή ζημιές του προϊόντος, να μη βυθίσετε το εργαλείο, τον ανταλλακτικό συσσωρευτή ή τη συσκευή φόρτισης σε υγρά και να φροντίζετε, ώστε να μη δισιδύουν υγρά στις συσκευές και τους συσσωρευτές. Διαβρωτικές ή αγώγιμες υγρές ουσίες, όπως αλατόνερο, ορισμένες χημικές ουσίες και λευκαντικά ή προϊόντα που περιέχουν λευκαντικά, μπορεί να προκαλέσουν βραχυκύκλωμα.

**ΧΡΗΣΗ ΣΥΜΦΩΝΑ ΜΕ ΤΟ ΣΚΟΠΟ ΠΡΟΟΡΙΣΜΟΥ**

Η συσκευή έχει σχεδιαστεί για τη συλλογή σκόνης από «κανονικά λερωμένες», στεγνές επιφάνειες.

Το προϊόν ενδείκνυται μόνο για την οικιακή χρήση.

Η συσκευή ενδείκνυται για την αναρρόφηση μη τοξικής σκόνης.

Η συσκευή δεν ενδείκνυται για την αναρρόφηση υγρών.

Αυτή η συσκευή επιτρέπεται να χρησιμοποιηθεί μόνο σύμφωνα με τον αναφερόμενο σκοπό προορισμού.

**ΜΠΑΤΑΡΙΕΣ**

Επαναφορτίζετε τις ανταλλακτικές μπαταρίες που δεν έχουν χρησιμοποιηθεί για μεγαλύτερο χρονικό διάστημα πριν τη χρήση.

Μια θερμοκρασία πάνω από 50°C μειώνει την ισχύ της ανταλλακτικής μπαταρίας. Αποφεύγετε τη θέρμανση για μεγαλύτερο χρονικό διάστημα από τον ήλιο ή τις συσκευές θέρμανσης.

Διατηρείτε τις επαφές σύνδεσης στο φορτιστή και στην ανταλλακτική μπαταρία καθαρές.

Για μια άριστη διάρκεια ζωής πρέπει μετά τη χρήση οι μπαταρίες να φορτιστούν πλήρως.

Για μια κατά το δυνατόν μεγάλη διάρκεια ζωής οι μπαταρίες μετά τη φόρτιση οφείλουν να αφαιρεθούν από το φορτιστή.

Για την αποθήκευση της μπαταρίας για διάστημα μεγαλύτερο των 30 ημερών:

Αποθηκεύετε τη μπαταρία περ. στους 27°C σε στεγνό χώρο. Αποθηκεύετε τη μπαταρία περ. στο 30%-50% της κατάστασης φόρτισης.

Κάθε 6 μήνες φορτίζετε εκ νέου τη μπαταρία.

## ΜΕΤΑΦΟΡΑ ΤΩΝ ΜΠΑΤΑΡΙΩΝ ΙΟΝΤΩΝ ΛΙΘΙΟΥ

Οι μπαταρίες ιόντων λιθίου υπόκεινται στις απαιτήσεις των νομικών διατάξεων για την μεταφορά επικινδύνων εμπορευμάτων.

Η μεταφορά τέτοιων μπαταριών πρέπει να πραγματοποιείται τηρώντας τους τοπικούς, εθνικούς και διεθνείς κανονισμούς και τις αντίστοιχες διατάξεις.

- Επιτρέπεται η μεταφορά τέτοιων μπαταριών στο δρόμο χωρίς περαιτέρω απαιτήσεις.
- Η εμπορική μεταφορά μπαταριών ιόντων λιθίου από εταιρείες μεταφορών υπόκειται στις απαιτήσεις των νομικών διατάξεων για την μεταφορά επικινδύνων εμπορευμάτων. Οι προετοιμασίες αποστολής και η μεταφορά πραγματοποιούνται αποκλειστικά από ειδικά εκπαιδευμένα πρόσωπα. Η συνολική διαδικασία συνοδεύεται από εξειδικευμένο προσωπικό.

Κατά τη μεταφορά μπαταριών ιόντων λιθίου πρέπει να προσέχετε τα εξής:

- Φροντίστε τα σημεία επαφών να είναι προστατευμένα και μονωμένα ώστε να αποφευχθούν βραχυκυκλώματα.
- Προσέξτε το πακέτο μπαταριών να είναι σταθερό μέσα στη συσκευασία και να μη γλιστρά.
- Η μεταφορά μπαταριών που παρουσιάζουν φθορές ή διαρροές δεν επιτρέπεται.

Για περισσότερες πληροφορίες απευθυνθείτε στην εταιρεία μεταφορών.

## ΣΥΝΤΗΡΗΣΗ

Χρησιμοποιείτε μόνο εξαρτήματα και ανταλλακτικά της AEG. Αναθέστε την αλλαγή των εξαρτημάτων, των οποίων η αντικατάσταση δεν έχει περιγραφεί, σ' ένα κέντρο σέρβις της AEG (προσέξτε το εγχειρίδιο Εγγύηση/Διευθύνσεις εξυπηρέτησης πελατών).

Όταν χρειάζεται, μπορείτε να ζητήσετε ένα σχέδιο συναρμολόγησης της συσκευής, δίνοντας τον τύπο της μηχανής και αριθμό στην πινακίδα ισχύος, από το κέντρο σέρβις ή απευθείας από τη φίρμα Techtronic Industries GmbH, Max-Eyth-Straße 10, 71364 Winnenden, Germany.

## ΣΥΜΒΟΛΑ



ΠΡΟΣΟΧΗ! ΠΡΟΕΙΔΟΠΟΙΗΣΗ! ΚΙΝΔΥΝΟΣ!



Πριν από κάθε εργασία στη μηχανή αφαιρείτε την ανταλλακτική μπαταρία.



Παρακαλώ διαβάστε σχολαστικά τις οδηγίες χρήσης πριν από την έναρξη λειτουργίας.



Ηλεκτρικά μηχανήματα, μπαταρίες/ συσσωρευτές δεν επιτρέπεται να απορρίπτονται μαζί με τα οικιακά απορρίμματα.  
Ηλεκτρικά μηχανήματα και συσσωρευτές συλλέγονται ξεχωριστά και παραδίδονται προς ανακύκλωση με τρόπο φιλικό προς το περιβάλλον σε επιχείρηση επεξεργασίας απορριμμάτων.  
Ενημερωθείτε από τις τοπικές υπηρεσίες ή από ειδικευμένους εμπόρους σχετικά με κέντρα ανακύκλωσης και συλλογής απορριμμάτων.



Για την τοποθέτηση ή αφαίρεση των σωλήνων να περιστρέφετε πάντα προς τα δεξιά!



Όγκος ροής αέρα εισαγωγής



Χωρητικότητα δοχείου σκόνης



Ισχύς αναρρόφησης



Τάση



Συνεχές ρεύμα



Η συσκευή είναι κατάλληλη για χρήση μόνο σε εσωτερικούς χώρους, μην εκθέσετε τη συσκευή στη βροχή.



Ευρωπαϊκό σήμα πιστότητας



Ουκρανικό σήμα πιστότητας



Ευρασιατικό σήμα πιστότητας

Üretim numarası.....	4744 92 01...
	...00001-999999
Hava akış hızı.....	1068 l/min
Air Watt.....	19 AW
Emiş gücü.....	5,4 kPa
Toz haznesi kapasitesi.....	670 ml
Pilin voltajı.....	18 V
Ağırlığı ise EPTA-üretici 01/2014'e göre (1,5 Ah ... 9,0 Ah).....	1 kg
Değişken şebeke akü.....	1,5 ... 2,0 kg
Çalışma sırasında tavsiye edilen ortam sıcaklığı.....	-18...+50 °C
Depolama sırasında tavsiye edilen ortam sıcaklığı.....	L 1815R ... L1890RHD
Tavsiye edilen akü tipleri.....	BLK1218, BL1418, BL1218, AL1218G, AL18G

**⚠ UYARI!** Bütün güvenlik notlarını ve talimatları okuyunuz. Açıklanan uyarılara ve talimat hükümlerine uyulmadığı takdirde elektrik çarpmalarına, yangınlara ve/veya ağır yaralanmalara neden olabilir.  
Bütün uyarıları ve talimat hükümlerini ileride kullanmak üzere saklayın.

### ⚠ GÜVENLİĞİNİZ İÇİN TALİMATLAR

Bu alet alevlenebilir gaz ve benzeri malzemelerin yakınında kullanılamaz.

Nozulu insanlar veya hayvanlar üzerine tutmayınız

Asitler, aseton veya çözücü maddeler aletin parçalarında hasara neden olabilir.

Alet başka amaçlarla kullanılırsa, usulüne uygun kullanılmazsa veya onarımlar yetkili servislerde yaptırılmazsa olası hasarlar için sorumluluk alınmaz .

Bu aleti sağlığa zararlı tozların emdirilmesinde kullanmayın.

Aletin kendinde bir çalışma yapmadan önce kartuş aküyü çıkarın.

Kullanılmış kartuş aküleri ateşe veya ev çöplerine atmayın. AEG, kartuş akülerin çevreye zarar vermeyecek biçimde tasfiye edilmesine olanak sağlayan hizmet sunar; lütfen bu konuda yetkili satıcınızdan bilgi alın.

Kartuş aküleri metal parça veya eşyalarla birlikte saklamayın (kısa devre tehlikesi).

GBS sistemli kartuş aküleri sadece GBS sistemli şarj cihazları ile şarj edin. Başka sistemli aküleri şarj etmeyin.

Aşırı zorlanma veya aşırı ısınma sonucu hasar gören kartuş akülerden batarya sıvısı dışarı akabilir. Batarya sıvısı ile temasa gelen yeri hemen bol su ve sabunla yıkayın. Batarya sıvısı gözünüze kaçacak olursa en azından 10 dakika yıkayın ve zaman geçirmeden bir hekime başvurun.

**Bu cihaz 8 yaşından küçük çocuklar, sınırlı fiziksel, zihinsel ve duygusal yeteneklere sahip kişiler ve eksik tecrübe veya bilgi sahibi kişiler tarafından ancak sorumlu bir kişinin denetimi altında olmaları veya kendilerine cihazın güvenli kullanımı ve ortaya çıkabilecek tehlikeler hakkında bilgi verilmiş olması durumunda kullanılabilir.**

**İKAZ:** Kullanıcıya cihazın kullanımı hakkında yeterli bilgi verilmelidir!

**İKAZ:** Bu cihaz tehlikeli tozların emdirilmesi için uygun değildir!

**İKAZ:** Bu cihaz sadece kuru temizlik işleri için uygundur.

**DİKKAT:** Bu cihaz sadece iç mekanlarda kullanılmaya uygundur.

**DİKKAT:** Bu cihaz sadece iç mekanlarda muhafaza edilebilir.

**Uyarı!** Bir kısa devreden kaynaklanan yangın, yaralanma veya ürün hasarları tehlikesini önlemek için aleti, güç paketini veya şarj cihazını asla sıvıların içine daldırmayınız ve cihazların ve pillerin içine sıvı girmesini önleyiniz. Tuzlu su, belirli kimyasallar, aşartıcı madde veya aşartıcı madde içeren ürünler gibi korozif veya iletken sıvılar kısa devreye neden olabilir.

### KULLANIM

Bu cihaz normal derecede kirlî, kuru yüzeylerin temizlenmesi için tasarlanmıştır.

Ürün sadece ev kullanımı için uygundur.

Bu alet toksik madde içermeyen tozların çekilmesi için uygundur.

Bu alet sıvıların çekilmesi için uygun değildir.

Bu alet sadece belirttiği gibi ve usulüne uygun olarak kullanılabilir.

### AKÜ

Uzun süre kullanım dışı kalmış kartuş aküleri kullanmadan önce şarj edin.

50°C üzerindeki sıcaklıklar kartuş akünün performansını düşürür. Akünün güneş ışığı veya mekân sıcaklığı altında uzun süre ısınmamasına dikkat edin.

Şarj cihazı ve kartuş aküdeki bağlantı kontaklarını temiz tutun.

Akünün ömrünün mükemmel bir şekilde uzun olması için kullandıktan sonra tamamen doldurulması gerekir.

Ömrünün mümkün olduğu kadar uzun olması için akülerin yükleme yapıldıktan sonra doldurma cihazından uzaklaştırılması gerekir.

Akünün 30 günden daha fazla depolanması halinde:

Aküyü takriben 27°C'de kuru olarak depolayın.

Aküyü yüklemeye durumunun takriben % 30 - %50 olarak depolayın.

Aküyü her 6 ay yeniden doldurun.



## LİTYUM İYON PİLLERİN TAŞINMASI

Lityum iyon piller tehlikeli madde taşımacılığı hakkındaki yasal hükümler tabidir.

Bu piller, bölgesel, ulusal ve uluslararası yönetmeliklere ve hükümlere uyularak taşınmak zorundadır.

- Tüketiciler bu pilleri herhangi bir özel şart aranmaksızın karayoluyla taşıyabilirler.
- Lityum iyon pillerin nakliye şirketleri tarafından ticari taşımacılığı için tehlikeli madde taşımacılığının hükümleri geçerlidir. Sevk hazırlığı ve taşıma sadece ilgili eğitimi görmüş personel tarafından gerçekleştirilebilir. Bütün süreç uzmanca bir refakatçilik altında gerçekleştirilmek zorundadır.

Pillerin taşınması sırasında aşağıdaki hususlara dikkat edilmesi gerekmektedir:

- Kısa devre oluşmasını önlemek için kontakların korunmuş ve izole edilmiş olmasını sağlayınız.
- PİL paketinin ambalajı içinde kaymamasına dikkat ediniz.
- Hasarlı veya akmış pillerin taşınması yasaktır.

Ayrıca bilgiler için nakliye şirketinize başvurunuz.

## BAKIM

Sadece AEG aksesuarını ve yedek parçalarını kullanın. Değiştirilmesi açıklanmamış olan parçaları bir AEG müşteri servisinde değiştirin (Garanti broşürüne ve müşteri servisi adreslerine dikkat edin).

Gerektiği takdirde aletin dağınık görünüş şeması, alet tipinin ve tip etiketi üzerindeki sayının bildirilmesi koşuluyla müşteri servisinden veya doğrudan Techtronic Industries GmbH, Max-Eyth-Straße 10, 71364 Winnenden, Germany adresinden istenebilir.

## SEMBOLLER



DİKKAT! UYARI! TEHLİKE!



Aletin kendinde bir çalışma yapmadan önce kartuş aküyü çıkarın.



Lütfen aleti çalıştırmadan önce kullanma kılavuzunu dikkatli biçimde okuyun.



Elektrikli cihazların, pillerin/akülerin evsel atıklarla birlikte bertaraf edilmesi yasaktır. Elektrikli cihazlar ve aküler ayrılarak biriktirilmeli ve çevreye zarar vermeden bertaraf edilmeleri için bir atık değerlendirme tesisine götürülmelidirler. Yerel makamlara veya satıcınıza geri dönüşüm tesisleri ve atık toplama merkezlerinin yerlerini danışınız.



Takma ve çıkartmaya uygun boruları daima saat yönünde çeviriniz.

$\dot{V}$

Hava akış hacmi

$V_T$

Toz haznesi kapasitesi

$F_w$

Emiş gücü

$\nabla$

Voltaj



Doğru akım



Bu alet sadece kapalı mekânlarda kullanılmaya uygundur, yağmur altında bırakmayın



Avrupa uyumluluk işareti



Ukrayna uyumluluk işareti



Avrasya uyumluluk işareti

**TECHNICKÁ DATA****RUČNÍ VYSAVAČ 18 V****BHSS18**

Výrobní číslo.....	4744 92 01...
	...000001-999999
Průtok vzduchu.....	1068 l/min
Air Watt.....	19 AW
Nasávací síla.....	5,4 kPa
Objem nádoby na zachytávání prachu.....	670 ml
Napětí baterie.....	18 V
Hmotnost podle prováděcího předpisu EPTA 01/2014 (1,5 Ah ... 9,0 Ah).....	1 kg
Hmotnost bez aku.....	1,5 ... 2,0 kg
Doporučená okolní teplota při práci.....	-18...+50 °C
Doporučená okolní teplota při nabíjení.....	L 1815R ... L1890RHD
Doporučené typy akumulátorů.....	BLK1218, BL1418, BL1218, AL1218G, AL18G

**⚠ UPOZORNĚNÍ!** Přečtěte si všechny bezpečnostní pokyny a návody. Zanedbání při dodržování varovných upozornění a pokynů mohou mít za následek úder elektrickým proudem, požár a/nebo těžká poranění. **Všechna varovná upozornění a pokyny do budoucna uschovejte.**

**⚠ SPECIÁLNÍ BEZPEČNOSTNÍ UPOZORNĚNÍ**

Stroj se nesmí používat v blízkosti hořlavých plynů a jiných látek.

Tryskou nemiřte na lidi nebo zvířata

Kyseliny, aceton či ředidla by mohly stroj nalepat.

Záruka se nepřebírá vznikne-li škoda při chybném a nebo nepřiměřeném používání nebo neodbornou opravou.

Nepoužívat pro odsávání zdraví škodlivých prachů.

Před zahájením veškerých prací na vrtacím šroubováku vyjmout výměnný akumulátor.

Použitě nevyhazujte do domovního odpadu nebo do ohně. AEG nabízí ekologickou likvidaci starých článků, ptejte se u vašeho obchodníka s náradím.

Náhradní akumulátor neskladujte s kovovými předměty, nebezpečí zkratu.

Akumulátor systému GBS nabíjejte pouze nabíječkou systému GBS. Nenabíjejte akumulátory jiných systémů.

Při extrémní zátěži či vysoké teplotě může z akumulátoru vytékat kapalina. Při zasažení touto kapalinou okamžitě zasažená místa omyjte vodou a mýdlem. Při zasažení očí okamžitě důkladně po dobu alespoň 10min.omývat a neodkládně vyhledat lékaře.

**Přístroj smějí používat děti starší než 8 let a osoby se sníženými psychickými, smyslovými nebo mentálními schopnostmi nebo s nedostatkem zkušeností a / nebo vědomostí jen tehdy, pokud jsou pod dohledem nebo jestliže byly poučeny o bezpečném používání přístroje a jestli pochopily nebezpečí, která z toho vyplývají.**

**VAROVÁNÍ:** Uživatel musí být dostatečně informován o použití přístroje!

**VAROVÁNÍ:** Tento přístroj není vhodný pro nasávání nebezpečných druhů prachu!

**VAROVÁNÍ:** Tento přístroj je vhodný pouze pro použití za sucha.

**POZOR:** Tento přístroj je vhodný pouze pro použití ve vnitřních prostorech.

**POZOR:** Tento přístroj smí být uskladněn pouze ve vnitřních prostorech.

**Varování!** Abyste zabránili nebezpečí požáru způsobeného zkratem, poraněním nebo poškozením výrobku, neponořujte nářadí, výměnnou baterii nebo nabíječku do kapaliny a zajistěte, aby do zařízení a akumulátorů nevnikly žádné tekutiny. Korodující nebo vodivé kapaliny, jako je slaná voda, určité chemikálie a bělicí prostředky nebo výrobky, které obsahují bělidlo, mohou způsobit zkrat.

**OBLAST VYUŽITÍ**

Zařízení je určeno na vysávání běžně znečištěných suchých povrchů.

Výrobek je vhodný jen pro použití v domácnostech.

Zařízení je vhodné na vysávání netoxického prachu.

Zařízení není vhodné na vysávání kapalin.

Toto zařízení lze používat jen pro uvedený účel.

**AKUMULÁTORY**

Děle nepoužívané akumulátory je nutné před použitím znovu nabít.

Teplota přes 50°C snižuje výkon akumulátoru. Chraňte před dlouhým přehříváním na slunci či u topení.

Kontakty nabíječky a akumulátoru udržujte v čistotě.

Pro optimální životnost je nutné akumulátory po použití plně dobít.

K zabezpečení dlouhé životnosti by se akumulátory měly po nabití vyjmout z nabíječky.

Při skladování akumulátoru po dobu delší než 30 dní:

Skladujte akumulátor v suchu při cca 27°C.

Skladujte akumulátor při cca 30%-50% nabíjecí kapacity.

Opakujte nabíjení akumulátoru každých 6 měsíců.

**PŘEPRAVA LITHIUM-IONTOVÝCH BATERIÍ**

Lithium-iontové baterie spadají podle zákonných ustanovení pod přepravu nebezpečného nákladu.

Přeprava těchto baterií se musí realizovat s dodržováním lokálních, vnitrostátních a mezinárodních předpisů a ustanovení.

- Spotřebitelé mohou tyto baterie bez problémů přepravovat po komunikacích.
- Komerční přeprava lithium-iontových baterií prostřednictvím přepravních firem podléhá ustanovením o přepravě nebezpečného nákladu. Přípravu k vyexpedování a samotnou přepravu smějí vykonávat jen příslušně vyškolené osoby. Na celý proces se musí odborně dohlížet.

Při přepravě baterií je třeba dodržovat následující:

- Zajistěte, aby kontakty byly chráněné a izolované, aby se zamezilo zkratům.
- Dávejte pozor na to, aby se svazek baterií v rámci balení nemohl sesmeknout.
- Poškozené a vyteklé baterie se nesmějí přepravovat.

Ohledně dalších informací se obraťte na vaši přepravní firmu.

## ÚDRŽBA

Používejte výhradně náhradní díly a příslušenství AEG. Díly, jejichž výměna nebyla popsána, nechávejte vyměnit v odborném servisu AEG. (Viz záruční list.)

Při potřebě podrobného rozkresu konstrukce, oslovte informaci o typu a čísle přímo servis a nebo výrobce, Techtronic Industries GmbH, Max-Eyth-Straße 10, 71364 Winnenden, Germany.

## SYMBOLY



POZOR! VAROVÁN! NEBEZPEČÍ!



Před zahájením veškerých prací na vrtacím šroubováku vyjmout výměnný akumulátor.



Před spuštěním stroje si pečlivě přečtěte návod k používání.



Elektrická zařízení, baterie/akumulátory se nesmí likvidovat společně s odpadem z domácností.  
Elektrická zařízení, baterie/akumulátory je třeba sbírat odděleně a odevzdat je v recyklačním podniku na ekologickou likvidaci. Na místních úřadech nebo u vašeho specializovaného prodejce se informujte na recyklační podniky a sběrné dvory.



Trubky kvůli nasazení nebo stáhnutí vždy otočte po směru hodinových ručiček!

$\checkmark$

Sací výkon

$V_T$

Objem nádoby na zachytávání prachu

$F_W$

Nasávací síla

$V$

Napětí



Stejnoseměrný proud



Zařízení lze používat jen ve vnitřních prostorách, nepoužívat v dešti.



Značka shody v Evropě



Značka shody na Ukrajině



Značka shody pro oblast Eurasie

Výrobné číslo.....	4744 92 01...
	...00001-999999
Prietok vzduchu.....	1068 l/min
Air Watt.....	19 AW
Nasávací sila.....	5,4 kPa
Objem nádoby na zachytávanie prachu.....	670 ml
Napätie batérie.....	18 V
Hmotnosť podľa vykonávacieho predpisu EPTA 01/2014 (1,5 Ah ... 9,0 Ah).....	1 kg
Hmotnosť bez aku.....	1,5 ... 2,0 kg
Odporúčaná okolitá teplota pri práci.....	-18...+50 °C
Odporúčaná okolitá teplota pri nabíjaní.....	L 1815R ... L1890RHD
Odporúčané typy akupaku.....	BLK1218, BL1418, BL1218, AL1218G, AL18G

**⚠ UPOZORNENIE!** Prečítajte si všetky bezpečnostné pokyny a návody. Zanedbanie dodržiavania Výstražných upozornení a pokynov uvedených v nasledujúcom texte môže mať za následok zásah elektrickým prúdom, spôsobí požiar a/alebo ťažké poranenie.  
**Tieto Výstražné upozornenia a bezpečnostné pokyny starostlivo uschovajte na budúce použitie.**

#### ⚠ ŠPECIÁLNE BEZPEČNOSTNÉ POKYNY

Prístroj sa nesmie používať v blízkosti vznietivých plynov a látok.

Dýzou nemierte na ľudí alebo zvieratá

Kyseliny, aceton a rozpúšťadlá môžu prístrojové časti naleptať.

Pri použití na iné účely, nesprávnej obsluhy alebo neodbornej oprave, sa záruka na prípadné škody nevzťahuje.

Nepoužívať na odsávanie škodlivých prachov pre zdravie.

Pred každou prácou na stroji výmenný akumulátor vytiahnuť.

Opotrebované výmenné akumulátory nezahadzujte do ohňa alebo medzi domový odpad. AEG ponúka likvidáciu starých výmenných akumulátorov, ktorá je v súlade s ochranou životného prostredia; informujte sa u Vášho predajcu.

Výmenné akumulátory neskladovať spolu s kovovými predmetmi (nebezpečenstvo skratu).

Výmenné akumulátory systému GBS nabíjať len nabíjacími zariadeniami systému GBS. Akumulátory iných systémov týmto zariadením nenabíjať.

Pri extrémnych záťažach alebo extrémnych teplotách môže dôjsť k vytečeniu batérovej tekutiny z poškodeného výmenného akumulátora. Ak dôjde ku kontaktu pokožky s roztokom, postihnuté miesto umyť vodou a mydlom. Ak sa roztok dostane do očí, okamžite ich dôkladne vypláchnuť po dobu min. 10 min a bezodkladne vyhľadať lekára.

**Prístroj smú používať deti staršie ako 8 rokov a osoby so zníženými psychickými, zmyslovými alebo mentálnymi schopnosťami alebo s nedostatkom skúseností a / alebo vedomostí len vtedy, pokiaľ sú pod dohľadom alebo ak boli poučení o bezpečnom používaní prístroja a ak pochopili nebezpečenstvá z toho vyplývajúce.**

**VÝSTRAHA:** Používateľ musí byť dostatočne informovaný o použití prístroja!

**VÝSTRAHA:** Tento prístroj nie je vhodný na nasávanie nebezpečných druhov prachu!

**VÝSTRAHA:** Tento prístroj je vhodný iba na použitie za sucha.

**POZOR:** Tento prístroj je vhodný iba na použitie vo vnútorných priestoroch.

**POZOR:** Tento prístroj smie byť uskladnený iba vo vnútorných priestoroch.

**Varovanie!** Aby ste zabránili nebezpečenstvu požiaru spôsobeného skratom, poraniam alebo poškodeniam výrobku, neponárajte náradie, výmennú batériu alebo nabíjačku do kvapalín a postarajte sa o to, aby do zariadení a akumulátorov nevnikli žiadne tekutiny. Korodujúce alebo vodivé kvapaliny, ako je slaná voda, určité chemikálie a bieliace prostriedky alebo výrobky, ktoré obsahujú bieliadlo, môžu spôsobiť skrat.

#### POUŽITIE PODĽA PREDPISOV

Zariadenie je určené na vysávanie bežne znečistených suchých povrchov.

Výrobok je vhodný len na použitie v domácnostiach.

Zariadenie je vhodné na vysávanie netoxického prachu.

Zariadenie nie je vhodné na vysávanie kvapalín.

Tento prístroj sa smie používať len v súlade s uvedenými predpismi.

#### AKUMULÁTORY

Dlhší čas nepoužívané výmenné akumulátory pred použitím dobiť.

Teplota vyššia ako 50°C znižuje výkon výmenného akumulátora. Zabráňte dlhšiemu ohriatiu slnkom alebo kúrením.

Pripájacie kontakty na nabíjacom zariadení a výmennom akumulátore udržiavať čisté.

Pre optimálnu životnosť je nutné akumulátory po použití plne dobiť.

K zabezpečeniu dlhej životnosti by sa akumulátory mali po nabití vybrať z nabíjačky.

Pri skladovaní akumulátora po dobu dlhšiu než 30 dní: Skladujte akumulátor v suchu pri cca 27°C.

Skladujte akumulátor pri cca 30%-50% nabíjacej kapacity. Opakujte nabíjanie akumulátora každých 6 mesiacov.

## PREPRAVA LÍTIOVO-IÓNOVÝCH BATÉRIÍ

Lítiovo-iónové batérie podľa zákonných ustanovení spadajú pod prepravu nebezpečného nákladu.

Preprava týchto batérií sa musí realizovať s dodržiavaním lokálnych, vnútroštátnych a medzinárodných predpisov a ustanovení.

- Spotrebiteľia môžu tieto batérie bez problémov prepravovať po cestách.
- Komerčná preprava lítiovo-iónových batérií prostredníctvom špedičných firiem podlieha ustanoveniam o preprave nebezpečného nákladu. Prípravu k vyexpedovaniu a samotnú prepravu smú vykonávať iba adekvátne vyškolené osoby. Na celý proces sa musí odborné dohliadať.

Pri preprave batérií treba dodržiavať nasledovné:

- Zabezpečte, aby boli kontakty chránené a izolované, aby sa zamedzilo skratom.
- Dávajte pozor na to, aby sa zväzok batérií v rámci balenia nemohol zošmyknúť.
- Poškodené a vytečené batérie sa nesmú prepravovať.

Kvôli ďalším informáciám sa obráťte na vašu špedičnú firmu.

## ÚDRZBA

Používať len AEG príslušenstvo a náhradné diely. Súčiastky bez návodu na výmenu treba dať vymeniť v jednom z AEG zákazníckych centier (viď brožúru Záruka/Adresy zákazníckych centier).

Pri udaní typu stroja a čísla nachádzajúceho sa na štítku dá sa v prípade potreby vyžiadať explozívna schéma prístroja od vášho zákazníckeho centra alebo priamo v Techtronic Industries GmbH, Max-Eyth-Straße 10, 71364 Winnenden, Germany.

## SYMBOLY



POZOR! NEBEZPEČENSTVO!



Pred každou prácou na stroji výmenný akumulátor vytiahnuť.



Pred prvým použitím prístroja si pozorne prečítajte návod na obsluhu.



Elektrické zariadenia, batérie/akumulátory sa nesmú likvidovať spolu s odpadom z domácností.

Elektrické zariadenia, batérie/akumulátory treba zbierať oddelene a odovzdať ich v recyklačnom podniku na ekologickú likvidáciu. Na miestnych úradoch alebo u vášho špecializovaného predajcu sa spýtajte na recyklačné podniky a zberné dvory.



Trubky kvôli nasadeniu alebo stiahnutiu vždy otočte v smere hodinových ručičiek!

$\checkmark$

Sací výkon

$V_T$

Objem nádoby na zachytávanie prachu

$F_W$

Nasávací sila

$V$

Napätie



Jednosmerný prúd



Prístroj je určený na použitie v krytých priestoroch, prístroj nevystavujte dažďu.



Značka zhody v Európe



Značka zhody na Ukrajine

001



Značka zhody pre oblasť Eurázie

**DANE TECHNICZNE****ODKURZACZ RĘCZNY 18V****BHSS18**

Numer produkcyjny.....	4744 92 01...
	...000001-999999
Wskaźnik przepływu powietrza.....	1068 l/min
moc ssania.....	19 AW
odsysanie.....	5,4 kPa
Pojemność zbiornika na pył.....	670 ml
Napięcie akumulatora.....	18 V
Ciężar wg procedury EPTA 01/2014 (1,5 Ah ... 9,0 Ah).....	1 kg
Ciężar bez akumulatorem.....	1,5 ... 2,0 kg
Zalecana temperatura otoczenia w trakcie pracy.....	-18...+50 °C
Zalecana temperatura otoczenia w trakcie ładowania.....	L1815R ... L1890RHD
Zalecane rodzaje akumulatora.....	BLK1218, BL1418, BL1218, AL1218G, AL18G

**⚠ OSTRZEŻENIE!** Należy przeczytać wszystkie wskazówki dotyczące bezpieczeństwa i instrukcje. Błędy w przestrzeganiu poniższych wskazówek mogą spowodować porażenie prądem, pożar i/lub ciężkie obrażenia ciała.

Należy starannie przechowywać wszystkie przepisy i wskazówki bezpieczeństwa dla dalszego zastosowania.

**⚠ INSTRUKCJE DOTYCZĄCE BEZPIECZEŃSTWA**

Urządzenia nie wolno używać w pobliżu gazów lub innych substancji palnych.

Nie kierować dyszy na ludzi lub na zwierzęta.

Kwasy, aceton i rozpuszczalniki mogą powodować korozję części urządzenia.

W przypadku niewłaściwego użytkowania, nieprawidłowej pracy lub nieprofesjonalnych napraw nie przyjmujemy odpowiedzialności za żadne zaistniałe szkody.

Nie zasysać pyłów szkodliwych dla zdrowia.

Przed przystąpieniem do jakichkolwiek prac na elektronarzędziu należy wyjąć wkładkę akumulatorową.

Zużytych akumulatorów nie wolno wrzucać do ognia ani traktować jako odpadów domowych. AEG oferuje ekologiczną utylizację zużytych akumulatorów.

Nie przechowywać akumulatorów wraz z przedmiotami metalowymi (niebezpieczeństwo zwarcia).

Akumulatory Systemu GBS należy ładować wyłącznie przy pomocy ładowarek Systemu GBS. Nie ładować przy pomocy tych ładowarek akumulatorów innych systemów.

W skrajnych warunkach temperaturowych lub przy bardzo dużym obciążeniu może dochodzić do wycieku kwasu akumulatorowego z uszkodzonych baterii akumulatorowych. W przypadku kontaktu z kwasem akumulatorowym należy natychmiast przemyć miejsce kontaktu wodą z mydłem. W przypadku kontaktu z oczami należy dokładnie przepłukiwać oczy przynajmniej przez 10 minut i zwrócić się natychmiast o pomoc medyczną.

Urządzenie mogą obsługiwać dzieci w wieku powyżej 8 lat oraz osoby z ograniczonymi zdolnościami fizycznymi, sensorycznymi lub umysłowymi, a także osoby nie posiadające wystarczającego doświadczenia i/lub wiedzy, jeśli pozostają pod nadzorem lub zostały pouczone, jak bezpiecznie obsługiwać urządzenie i są świadome

## związanego z tym Niebezpieczeństwa.

**OSTRZEŻENIE:** Użytkownik winien posiadać dostateczną wiedzę na temat użytkowania urządzenia!

**OSTRZEŻENIE:** Urządzenie nie jest przeznaczone do zasywania niebezpiecznych pyłów!

**OSTRZEŻENIE:** Urządzenie to jest przeznaczone wyłącznie do pracy na sucho.

**UWAGA:** Urządzenie to jest przeznaczone wyłącznie do użytkowania w pomieszczeniach zamkniętych.

**UWAGA:** Urządzenie to może być przechowywane wyłącznie w pomieszczeniach zamkniętych.

**Ostrzeżenie!** Aby uniknąć niebezpieczeństwa pożaru, obrażeń lub uszkodzeń produktu na skutek zwarcia, nie wolno zanurzać narzędzia, akumulatora wymiennego ani ładowarki w cieczach i należy zatroszczyć się o to, aby do urządzeń i akumulatorów nie dostały się żadne ciecze. Zwarcie spowodować mogą korodujące lub przewodzące ciecze, takie jak woda morska, określone chemikalia i wybielacze lub produkty zawierające wybielacze.

**WARUNKI UŻYTKOWANIA**

Urządzenie przeznaczone jest do odkurzania lekko zabrudzonych, suchych powierzchni.

Produkt jest przeznaczony wyłącznie do użytku domowego.

Urządzenie jest przystosowane do odkurzania nietoksycznych pyłów.

Urządzenie nie jest przystosowane do odkurzania płynów.

Produkt można użytkować wyłącznie zgodnie z jego normalnym przeznaczeniem.

**BATERIE AKUMULATOROWE**

Akumulatory, które nie były przez dłuższy czas użytkowane, należy przed użyciem naładować.

W temperaturze powyżej 50°C następuje spadek osiągniętych wkładki akumulatorowej. Unikać długotrwałego wystawienia na oddziaływanie ciepła lub promieni słonecznych (niebezpieczeństwo przegrzania).

Styki ładowarek i wkładek akumulatorowych należy utrzymywać w czystości

Dla zapewnienia optymalnej żywotności akumulatory po użyciu należy naładować do pełnej pojemności.

Dla zapewnienia możliwie długiej żywotności akumulatory należy wyjąć z ładowarki po ich naładowaniu.

W przypadku składowania akumulatorów dłużej aniżeli 30 dni:

Przechowywać je w suchym miejscu w temperaturze ok. 27°C.

Przechowywać je w stanie naładowanym do ok. 30% - 50%. Ładować je ponownie co 6 miesięcy.

## TRANSPORT AKUMULATORÓW LITOWO-JONOWYCH

Akumulatory litowo-jonowe podlegają ustawowym przepisom dotyczącym transportu towarów niebezpiecznych.

Transport tych akumulatorów winien odbywać się przy przestrzeganiu lokalnych, krajowych i międzynarodowych rozporządzeń i przepisów.

- Odbiorcom nie wolno transportować tych akumulatorów po drogach ot tak po prostu.
- Komercyjny transport akumulatorów litowo-jonowych przez przedsiębiorstwa spedycyjne podlega przepisom dotyczącym transportu towarów niebezpiecznych. Przygotowania do wysyłki oraz transport mogą być wykonywane wyłącznie przez odpowiednio przeszkolone osoby. Cały proces winien odbywać się pod fachowym nadzorem.

W czasie transportu akumulatorów należy przestrzegać następujących punktów:

- Celem uniknięcia zwarcia należy upewnić się, że zestyki są zabezpieczone i zaizolowane.
- Zwracać uwagę na to, aby zespół akumulatorów nie mógł się przemieszczać we wnętrzu opakowania.
- Nie wolno transportować akumulatorów uszkodzonych lub z wyciekającym z elektrolitem.

Odnosnie dalszych wskazówek należy zwrócić się do swojego przedsiębiorstwa spedycyjnego.

## UTRZYMANIE I KONSERWACJA

Należy stosować wyłącznie wyposażenie dodatkowe i części zamienne AEG. W przypadku konieczności wymiany części, dla których nie podano opisu, należy skontaktować się z przedstawicielami serwisu AEG (patrz lista punktów obsługi gwarancyjnej/serwisowej).

Na życzenie można otrzymać rysunek widoku zespołu rozebranego. Przy zamawianiu należy podać numer oraz typ elektronarzędzia umieszczony na tabliczce znamionowej. Zamówienia można dokonać albo u lokalnych przedstawicieli serwisu, albo bezpośrednio w Techtronic Industries GmbH, Max-Eyth-Straße 10, 71364 Winnenden, Germany.

## SYMBOLE



**UWAGA! OSTRZEŻENIE NIEBEZPIECZEŃSTWO!**



Przed przystąpieniem do jakichkolwiek prac na elektronarzędziu należy wyjąć wkładkę akumulatorową.



Przed uruchomieniem elektronarzędzia zapoznać się uważnie z treścią instrukcji.



Urządzenia elektryczne, baterie/akumulatory nie mogą być usuwane razem z odpadami pochodzącymi z gospodarstw domowych. Urządzenia elektryczne i akumulatory należy gromadzić oddzielnie i w celu usuwania ich do odpadów zgodnie z wymaganiami środowiska naturalnego oddawać do przedsiębiorstwa utylizacyjnego. Proszę zasięgnąć informacji o centrach recyklingowych i punktach zbiorczych u władz lokalnych lub u wyspecjalizowanego dostawcy.



Zdejmując lub zakładając rury należy zawsze obracać je w prawo!

$\bar{V}$

Wydajność przepływu powietrza

$V_T$

Pojemność zbiornika na pył

$F_W$

odsysanie

$V$

Napięcie



Prąd stały



Urządzenie można stosować tylko w pomieszczeniach zamkniętych. Nie wystawiać na deszcz.



Europejski Certyfikat Zgodności



Ukraiński Certyfikat Zgodności



Euroazjatycki Certyfikat Zgodności

Gyártási szám.....	4744 92 01...
	...000001-999999
Légteljesítmény .....	1068 l/min
AirWatt .....	19 AW
Szívóerő .....	5,4 kPa
Portartály űrtartalma .....	670 ml
Akkumulátor feszültség .....	18 V
Súly a 01/2014EPTA-eljárás szerint (1,5 Ah ... 9,0 Ah) .....	1 kg
Súly hálózati csereakkumulátorral .....	1,5 ... 2,0 kg
Ajánlott környezeti hőmérséklet munkavégzésnél.....	-18...+50 °C
Ajánlott környezeti hőmérséklet töltésnél .....	L 1815R ... L1890RHD
Ajánlott akkutípusok .....	BLK1218, BL1418, BL1218, AL1218G, AL18G

**▲ FIGYELMEZTETÉS!** Olvasson el minden biztonsági útmutatót és utasítást. A következőkben leírt előírások betartásának elmulasztása áramütésekhez, tűzhez és/vagy súlyos testi sérülésekhez vezethet.

**Kérjük a későbbi használatra gondosan őrizze meg ezeket az előírásokat.**

### ▲ KÜLÖNLEGES BIZTONSÁGI TUDNIVALÓK

A gép használata nem engedélyezett gyúlékony gázok és anyagok közelében.

A fúvókát ne irányítsa emberekre vagy állatokra.

Savak, aceton és oldószerek megmarhatnak a gép részeit.

Helytelen vagy nem rendeltetésszerű használat esetén, vagy nem szakszerű javítás esetén garancia megszűnik.

Ne alkalmazzon elszívást egészségre káros porok esetén.

Karbantartás, javítás, tisztítás, stb. előtt az akkumulátort ki kell venni a készülékből.

A használt akkumulátort ne dobja tűzbe vagy a háztartási szemétkébe. Tájékoztadjon a szakszerű megsemmisítés helyi lehetőségeiről.

Az akkumulátort ne tárolja együtt fém tárgyakkal. (Rövidzárlat veszélye).

Az GBS elnevezésű rendszerhez tartozó akkumulátorokat kizárólag a rendszerhez tartozó töltővel töltsse fel. Ne használjon más rendszerbe tartozó töltőt.

Akkumulátor sav folyhat a sérült akkumulátorból extrém terhelés alatt, vagy extrém hő miatt. Ha az akkumulátor sav a bőrre kerül azonnal mossa meg szappanos vízzel. Szembe kerülés esetén folyóvíz alatt tartsa a szemét minimum 10 percig és azonnal forduljon orvoshoz.

**A készüléket 8 év feletti gyerekek és csökkent fizikai, érzékszervi vagy szellemi képességű, ill. tapasztalatlan személyek csak felügyelet mellett használhatják, illetve akkor, ha megtanulták a készülék biztonságos használatát és megértették az ebből eredő veszélyeket.**

**FIGYELMEZTETÉS:** A felhasználót megfelelően tájékoztatni kell a készülék használatáról!

**FIGYELMEZTETÉS:** Ez a készülék nem alkalmas veszélyes porok felszívására!

**FIGYELMEZTETÉS:** Ez a készülék csak szárazon történő használatra alkalmas.

**FIGYELEM:** Ez a készülék csak beltéri használatra alkalmas.

**FIGYELEM:** Ezt a készüléket csak beltérben szabad tárolni.

**Figyelmeztetés!** A rövidzárlat általi tűz, sérülések vagy termékkárosodások veszélye elkerülésére ne merítse a szerszámot, a cserélhető akkut vagy a töltőkészüléket folyadékokba, és gondoskodjon arról, hogy ne hatoljanak folyadékok a készülékekbe és az akkukba. A korrozív hatású vagy vezetőképes folyadékok, mint pl. a sós víz, bizonyos vegyi anyagok, fehéritők vagy fehéritő tartalmú termékek, rövidzárlatot okozhatnak.

### RENDELTEZÉSSRŰ HASZNÁLAT

A készülék normál szennyezettségű, száraz felületek porszívózására használható.

A termék csak háztartási használatra alkalmas.

A készülék nem toxikus porok felszívására alkalmas.

A készülék nem alkalmas folyadékok felszívására.

A készüléket kizárólag az alábbiakban leírtaknak megfelelően szabad használni.

### AKKUK

A hosszabb ideig üzemben kívül lévő akkumulátort használat előtt ismételtelen fel kell tölteni.

50°C feletti hőmérsékletnél csökkenhet az akkumulátor teljesítménye. Kerülni kell a túlzottan meleg helyen vagy napon történő hosszabb idejű tárolást.

A töltő és az akkumulátor csatlakozóit mindig tisztán kell tartani.

Az optimális élettartam érdekében használat után az akkukat teljesen fel kell tölteni.

A lehetőleg hosszú élettartamhoz az akkukat feltöltés után ki kell venni a töltőkészülékből.

Az akku 30 napot meghaladó tárolása esetén:

Az akkut kb. 27 °C-on, száraz helyen kell tárolni.

Az akkut kb. 30-50%-os töltöttségi állapotban kell tárolni.

Az akkut 6 havonta újra fel kell tölteni.



## LÍTIUM-ION AKKUK SZÁLLÍTÁSA

A lítium-ion akkuk a veszélyes áruk szállítására vonatkozó törvényi rendelkezések hatálya alá tartoznak.

Az ilyen akkuk szállításának a helyi, országos és nemzetközi előírások és rendelkezések betartása mellett kell történnie.

- A fogyasztók minden további nélkül szállíthatják az ilyen akkukat közöttük.
- A lítium-ion akkuk szállítványozási vállalatok általi kereskedelmi célú szállítására a veszélyes áruk szállítására vonatkozó rendelkezések érvényesek. A kiszállítás előkészítését és a szállítást kizárólag megfelelő képzettségű személyek végezhetik. A teljes folyamatnak szakmai felügyelet alatt kell történnie.

A következő pontokat kell figyelembe venni akkuk szállításakor:

- Biztosítsa, hogy a rövidzárlatok elkerülése érdekében az érintkezők védve és szigetelve legyenek.
- Ügyeljen arra, hogy az akkucsomag ne tudjon elcsúszni a csomagoláson belül.
- Tilos sérült vagy kifolyt akkukat szállítani.

További útmutatásokért forduljon szállítványozási vállalatához.

## KARBANTARTÁS

Javításhoz, karbantartáshoz kizárólag AEG alkatrészeket és tartozékokat szabad használni. A készülék azon részeinek cseréjét, amit a kezelési útmutató nem engedélyez, kizárólag a javításra feljogosított márkaszerviz végezheti. (Lásd a szervizlistát)

Szükség esetén a készülékek robbantott ábráját - a készülék típusa és azonosító száma alapján a területileg illetékes AEG márkaszerviztől vagy közvetlenül a gyártótól (Techtronic Industries GmbH, Max-Eyth-Straße 10, 71364 Winnenden, Germany) lehet kérni.

## SZIMBÓLUMOK



FIGYELEM! FIGYELMEZTETÉS! VESZÉLY!



Karbantartás, javítás, tisztítás, stb. előtt az akkumulátort ki kell venni a készülékből.



Kérjük alaposan olvassa el a tájékoztatót mielőtt a gépet használja.



Az elektromos eszközöket, elemeket/akkukat nem szabad a háztartási hulladékkal együtt ártalmatlanítani.

Az elektromos eszközöket és akkukat szelektíven kell gyűjteni, és azokat környezetbarát ártalmatlanítás céljából hulladékhasznosító üzemben kell leadni. A helyi hatóságoknál vagy szakkereskedőjénél tájékozódjon a hulladékudvarokról és gyűjtőhelyekről.



A csövet felszereléshez vagy eltávolításhoz mindig az óramutató járásával egyező irányba forgassa!



Szívóteljesítmény



Portartály úrtartalma



Szívóerő



Feszültség



Egyenáram



A készülék kizárólag zárt térben történő használatra alkalmas és semmiképpen sem szabad esőnek kitenni.



Európai megfelelőségi jelölés



Ukrán megfelelőségi jelölés



Eurázsiai megfelelőségi jelölés

Proizvodna številka.....	4744 92 01...
	...000001-999999
Pretok zraka .....	1068 l/min
AirWatt .....	19 AW
Vpojnost .....	5,4 kPa
Prostornina vsebnika za prah .....	670 ml
Napetost baterije .....	18 V
Teža po EPTA-proceduri 01/2014 (1,5 Ah ... 9,0 Ah) .....	1 kg
Teža brez izmenljivim akumulatorjem .....	1,5 ... 2,0 kg
Priporočena temperatura okolice pri delu .....	-18...+50 °C
Priporočena temperatura okolice pri polnjenju .....	L 1815R ... L1890RHD
Priporočene vrste akumulatorskih baterij .....	BLK1218, BL1418, BL1218, AL1218G, AL18G

**⚠ OPOZORILO! Preberite vsa varnostna opozorila in navodila.** Napake zaradi neupoštevanja spodaj navedenih opozoril in napotil lahko povzročijo električni udar, požar in/ali težke telesne poškodbe.

**Vsa opozorila in napotila shranite, ker jih boste v prihodnje še potrebovali.**

#### ⚠ SPECIALNI VARNOSTNI NAPOTKI

Naprava se ne sme uporabljati v bližini vnetljivih plinov in substanc.

Šobe ne usmerjajte proti ljudem ali živalim.

Kislina, aceton in topila lahko nagrizejo dele naprave.

Pri uporabi, ki ni v skladu z namembnostjo, nepravilnem upravljanju ali nestrokovnem popravilu ne prevzemamo nikakršnega jamstva za morebitno škodo.

Ne uporabljajte za sesanje zdravju škodljivega prahu.

Pred vsemi deli na stroji odstranite izmenljivi akumulator.

Izrabljenih izmenljivih akumulatorjev ne mečite v ogenj ali v gospodinjske odpadke. AEG nudi okolju prijazno odlaganje starih izmenljivih akumulatorjev; prosimo povprašajte vašega strokovnega trgovca.

Izmenljivih akumulatorjev ne hranite skupaj s kovinskimi predmeti (nevarnost kratkega stika).

Izmenljive akumulatorje sistema v polnite samo s polnilnimi aparati sistema GBS. Ne polnite nobenih akumulatorjev iz drugih sistemov.

Pod ekstremno obremenitvijo ali ob ekstremni temperaturi iz poškodovanega izmenljivega akumulatorja lahko izteka akumulatorska tekočina. Po stiku z akumulatorsko tekočino prizadeto mesto takoj izperite z vodo in milom. Po stiku z očmi takoj najmanj 10 minut dolgo temeljito izpirajte in nemudoma obiščite zdravnika.

**Napravo lahko uporabljajo otroci od 8 leta starosti naprej in osebe z omejenimi fizičnimi, senzoričnimi ali mentalnimi sposobnostmi ali s pomanjkanjem izkušenj in / ali znanj, v kolikor so nadzorovani ali so bili glede varne uporabe naprave poučeni in so razumeli iz tega izhajajoče nevarnosti.**

**OPOZORILO:** Glede uporabe naprave mora biti uporabnik v zadostni meri poučen!

**OPOZORILO:** Ta naprava ni primerna za sesanje nevarnega prahu!

**OPOZORILO:** Ta naprava je primerna zgolj za suho uporabo.

**POZOR:** Ta naprava je zgolj primerna za uporabo v notranjih prostorih.

**POZOR:** To napravo je dovoljeno shranjevati zgolj v notranjih prostorih.

**Opozorilo!** V izogib, s kratkim stikom povzročene nevarnosti požara, poškodb ali okvar na proizvodu, orodja, izmenljivega akumulatorja ali polnilne naprave ne potaplajte v tekočine in poskrbite, da ne bo prihajalo do vdora tekočin v napravo in akumulatorje. Korozivne ali prevodne tekočine, kot so slana voda, določene kemikalije in belila ali proizvodi, ki le ta vsebujejo, lahko povzročijo kratek stik.

#### UPORABA V SKLADU Z NAMEMBNOSTJO

Naprava je namenjena za sesanje običajno umazanih, suhih površin.

Izdelek je primeren samo za domačo uporabo.

Izdelek je primeren za sesanje nestrupenega prahu.

Izdelek ni primeren za sesanje tekočin.

Ta naprava se sme uporabiti samo v skladu z namembnostjo uporabi samo za navede namene.

#### AKUMULATORJI

Izmenljive akumulatorje, ki jih daljši čas niste uporabljali, pred uporabo naknadno napolnite.

Temperatura nad 50°C zmanjšuje zmogljivost izmenljivega akumulatorja. Izogibajte se daljšemu segrevanju zaradi sončnih žarkov ali grelja.

Pazite, da ostanejo priključni kontakti na polnilnem aparatu in izmenljivem akumulatorju čisti.

za optimalno življenjsko dobo je potrebno akumulatorje po uporabi do konca napolniti.

Za čim daljšo življenjsko dobo naj se akumulatorji po napolnitvi vzamejo ven iz naprave za polnjenje.

Pri skladiščenju akumulatorjev dalj kot 30 dni:

Akumulatore skladiščite pri 27°C in na suhem.

Akumulatore skladiščite pri 30%-50% stanja polnjenja.

Akumulatore spet napolnite vsakih 6 mesecev.

#### TRANSPORT LITIJ-IONSkih AKUMULATORJEV

Litij-ionski akumulatorji so podvrženi zakonskim določbam transporta nevarnih snovi.

Transport teh akumulatorjev se mora izvajati upoštevajoč lokalne, nacionalne in mednarodne predpise in določbe.

- Potrošniki lahko te akumulatorje še nadalje transportirajo po cesti.
- Komercialni transport litij-ionskih akumulatorjev s strani špediterskih podjetij je podvržen določbam transporta nevarnih snovi. Priprava odpreme in transporta se lahko vrši izključno s strani ustrezno izšolanih oseb. Celoten proces je potrebno strokovno spremljati.

Pri transportu akumulatorjev je potrebno upoštevati sledeče točke:

- V izogib kratkim stikom zagotovite, da bodo kontakti zaščiteni in izolirani.

- Bodite pozorni na to, da paket akumulatorja v notranjosti embalaže ne bo mogel zdrsni.
- Poškodovanih ali iztekajočih akumulatorjev ni dovoljeno transportirati.

Za nadaljnja navodila se obrnite na vaše špeditersko podjetje.

## VZDRŽEVANJE

Uporabljajte samo AEG pribor in nadomestne dele. Poskrbite, da sestavne dele, katerih zamenjava ni opisana, zamenjajo v AEG servisni službi (upoštevajte brošuro Garancija/Naslovi servisnih služb).

Po potrebi se lahko pri vaši servisni službi ali direktno pri Techronic Industries GmbH naroči eksplozijska risba naprave ob navedbi tipa stroja in številke s tipske ploščice Techronic Industries GmbH, Max-Eyth-Straße 10, 71364 Winnenden, Germany.

## SIMBOLI



POZOR! OPOZORILO! NEVARNO!



Pred vsemi deli na stroji odstranite izmenljivi akumulator.



Prosimo, da pred uporabo pozorno preberete to navodilo za uporabo.



Električnih naprav, baterij/akumulatorjev ni dovoljeno odstranjevati skupaj z gospodinjstvi odpadki. Električne naprave in akumulatorje je potrebno zbirati ločeno in za okolju prijazno odstranitev, oddati podjetju za reciklažo. Pri krajevnem uradu ali vašem strokovnem prodajalcu se pozanimajte glede reciklažnih dvorišč in zbirnih mest.



Za pritrditev ali odstranitev cevi vedno vrtite v smeri urinega kazalca!



Sesalna moč



Prostornina vsebnika za prah



Vpojnost



Napetost



Enosmerni tok



Naprava je primerna samo za uporabo v prostorih, naprave ne izpostavljajte dežju.



Evropska oznaka za združljivost



Ukrajinska oznaka za združljivost



Evrazijska oznaka za združljivost

TEHNIČKI PODACI	RUČNI USISAVAČ PRAŠINE 18 V	BHSS18
Broj proizvodnje.....	.....	4744 92 01... ...000001-999999
Propust zraka .....	.....	1068 l/min
AirWatt .....	.....	19 AW
Usisna sila .....	.....	5,4 kPa
Zapremina spremnika za prašinu .....	.....	670 ml
Napon baterije .....	.....	18 V
Težina po EPTA-proceduri 01/2014 (1,5 Ah ... 9,0 Ah) .....	.....	1 kg
Težina bez sa baterijom.....	.....	1,5 ... 2,0 kg
Preporučena temperatura okoline kod rada .....	.....	-18...+50 °C
Preporučena temperatura okoline kod punjenja.....	.....	L 1815R ... L1890RHD
Preporučeni tipovi akumulatora.....	.....	BLK1218, BL1418, BL1218, AL1218G, AL18G

**⚠ UPOZORENJE! Pročitajte molimo sve sigurnosna upozorenja i upute.** Ako se ne bi poštivale napomene o sigurnosti i upute to bi moglo uzrokovati strujni udar, požar i/ili teške ozljede.

**Sačuvajte sve napomene o sigurnosti i upute za buduću primjenu.**

### ⚠ SPECIJALNE SIGURNOSNE UPUTE

Uređaj se ne smije upotrebljavati u blizini zapaljivih plinova i supstancija.

Sapnicu ne usmjeravati na ljude ili životinje

Kiselina, aceton i otapalo mogu nagrizati dijelove uređaja.

Kod primjene u druge svrhe, nestručnog rukovanja ili nestručne popravke se ne preuzima jamstvo za eventualna oštećenja.

Ne upotrebljavati za usisavanje prašina koje ugrožavaju zdravlje.

Prije svih radova na stroju izvaditi bateriju za zamjenu.

Istrošene baterije za zamjenu ne baciti u vatru ili u kućno smeće. AEG nudi mogućnost uklanjanja starih baterija odgovarajuće okolini. AEG nudi mogućnost uklanjanja starih baterija odgovarajuće okolini; upitajte molimo Vašeg stručnog trgovca.

Baterije za zamjenu ne čuvati skupa sa metalnim predmetima (opasnost od kratkog spoja).

Baterije sistema GBS puniti samo sa uređajem za punjenje sistema GBS. Ne puniti baterije iz drugih sistema.

Pod ekstremnim opterećenjem ili ekstremne temperature može iz oštećenih baterija iscuriti baterijska tekućina. Kod dodira sa baterijskom tekućinom odmah isprati sa vodom i sapunom. Kod kontakta sa očima odmah najmanje 10 minuta temeljno ispirati i odmah potražiti liječnika.

**Ovaj aparat mogu koristiti djeca starosti od 8. godine i osobe sa smanjenim psihičkim, senzorskim ili mentalnim sposobnostima ili nedostatka iskustva i / ili znanja, samo pod nadzorom ili ako su bila poučena u svezi sigurne upotrebe aparata i kada su razumjela iz toga rezultirajuće opasnosti.**

**UPOZORENJE:** Korisnik mora u svezi primjene aparata biti u dovoljnoj mjeri informiran!

**UPOZORENJE:** Ovaj aparat nije prikladan za usisavanje opasnih prašina!

**UPOZORENJE:** Ovaj aparat je prikladan samo za suhu uporabu.

**PAŽNJA:** Ovaj aparat je prikladan samo za uporabu u unutarnjim prostorijama.

**PAŽNJA:** Ovaj aparat se smije skladištiti samo u unutarnjim prostorijama.

**Upozorenje!** Zbog izbjegavanja opasnosti od požara jednim kratkim spojem, opasnosti od ozljeda ili oštećenja proizvoda, alat, izmjenjivi akumulator ili napravu za punjenje ne uronjavati u tekućine i pobrinite se za to, da u uređaje ili akumulator ne prodire nikakve tekućine. Korozirajuće ili vodljive tekućine kao slana voda, određene kemikalije i sredstva za bijeljenje ili prozvodni koji sadrže sredstva bijeljenja, mogu prouzročiti kratak spoj.

### PROPIISNA UPOTREBA

Naprava je konstruirana za usisavanje normalno uprljanih suhih površina.

Proizvod je prikladan samo za kućnu uporabu.

Aparat je prikladan za usisavanje netoksičnih prašina.

Aparat nije prikladan za usisavanje tekućina.

Ovaj aparat se smije upotrijebiti samo u određene svrhe kao što je navedeno.

### BATERIJE

Baterije koje duže vremena nisu korištene, prije upotrebe napuniti.

Temperatura od preko 50°C smanjuje učinak baterija. Duže zagrijavanje od strane sunca ili grijanja izbjeći.

Priključne kontakte na uređaju za punjenje i baterijama držati čistima.

Za optimalni vijek trajanja se akumulatori poslije upotrebe moraju sasvim napuniti.

Za što moguće duži vijek trajanja, akumulatori se nakon punjenja moraju odstraniti iz punjača.

Kod skladištenja akumulatora duže od 30 dana:

Akumulator skladištiti na suhom kod ca. 27°C.

Akumulator skladištiti kod ca. 30%-50% stanja punjenja.

Akumulator ponovno napuniti svakih 6 mjeseci.

### TRANSPORT LITIJSKIH IONSKIH BATERIJA

Litijske-ionske baterije spadaju pod zakonske odredbe u svezi transporta opasne robe.

Prijevoz ovih baterija mora uslijediti uz poštivanje lokalnih, nacionalnih i internacionalnih propisa i odredaba.

- Korisnici mogu bez ustručavanja ove baterije transportirati po cestama.
- Komercijalni transport litijsko-ionskih baterija od strane transportnih poduzeća spada pod odredbe o transportu opasne robe. Otpremničke pripreme i transport smiju izvoditi isključivo odgovarajuće školovane osobe. Kompletni proces se mora pratiti na stručan način.

Kod transporta baterija se moraju poštivati slijedeće točke:

- Uvjerite se da su kontakti zaštićeni i izolirani kako bi se izbjegli kratki spojevi.

- Pazite na to, da blok baterija unutar pakiranja ne može proklizavati.
- Oštećene ili iscurjele baterije se ne smiju transportirati.

U svezi ostalih uputa obratite se vašem prijevoznom poduzeću.

## ODRŽAVANJE

Primijeniti samo AEG opremu i rezervne dijelove. Sastavne dijelove, čija zamjena nije opisana, dati zamijeniti kod jedne od AEG servisnih službi (poštivati brošuru Garancija/Adrese servisa).

Po potrebi se može zatražiti crtež eksplozije aparata uz davanje podataka o tipu stroja i desetoznamenastog broja na pločici snage kod Vaše servisne službe ili direktno kod Techtronic Industries GmbH, Max-Eyth-Straße 10, 71364 Winnenden, Germany.

## SIMBOLI



PAŽNJA! UPOZORENIE! OPASNOST!



Prije svih radova na stroju izvaditi bateriju za zamjenu.



Molimo da pažljivo pročitate uputu o upotrebi prije puštanja u rad.



Elektrouređaji, baterije/akumulatori se ne smiju zbrinjavati skupa sa kućnim smećem. Električni uređaji/akumulatori se moraju skupljati odvojeno i predati na zbrinjavanje primjereno okolišu jednom od pogona za iskorišćavanje. Raspitajte se kod mjesnih vlasti ili kod stručnog trgovca u svezi gospodarstva za recikliranje i mjesta skupljanja.



Cijevi kod naticanja ili skidanja uvijek okretati u smjeru kazaljke sata!

$\checkmark$

Usisni učin

$V_T$

Zapremina spremnika za prašinu

$F_W$

Usisna sila

$V$

Napon



Istosmjerna struja



Aparat je prikladan samo za korištenje u prostorijama, aparat ne izlagati kiši.



Europski znak suglasnosti



Ukrajinski znak suglasnosti



Euroazijski znak suglasnosti

**TEHNISKIE DATI****18 V ROKAS PUTEKĻŠŪCĒJS****BHSS18**

Izlaides numurs .....	4744 92 01...
	...000001-999999
Gaisa padeve .....	1068 l/min
AirWatt .....	19 AW
Sūkņēšanas spēks .....	5,4 kPa
Putekļu tvertnes ietilpība .....	670 ml
Akumulātoru spriegums .....	18 V
Svars atbilstoši EPTA -Procedure 01/2014 (1,5 Ah ... 9,0 Ah) .....	1 kg
Svars bez ar akumulātoru bateriju .....	1,5 ... 2,0 kg
Leteicamā vides temperatūra darba laikā .....	-18...+50 °C
Leteicamā vides temperatūra uzlādes laikā .....	L 1815R ... L1890RHD
Leteicamā akumulātoru tipi .....	BLK1218, BL1418, BL1218, AL1218G, AL18G

**⚠ BRĪDINĀJUMS!** Izlasiet visus drošības brīdinājumus un instrukcijas. Šeit sniegto drošības noteikumu un norādījumu neievērošana var izraisīt aizdegšanos un būt par cēloni elektriskajam triecienam vai nopietnam savainojumam. **Pēc izlasīšanas uzglabājiet šos noteikumus turpmākai izmantošanai.**

**⚠ SPECIĀLIE DROŠĪBAS NOTEIKUMI**

Instrumentu nedrīkst lietot viegli degošu gāzu un citu ķīmisko vielu tuvumā.

Nevērst sprauslu pret cilvēkiem vai dzīvniekiem

Skābe, acetons un ķīmiskās šķīdinātāji var sabojāt detaļas.

Ja instrumentu lieto tam nepiemērotā veidā, nepareizi ekspluatē vai nodod remontēt neprofesionālim, netiek pārņemta nekāda atbildība par iespējamiem bojājumiem.

Izmantot tikai veselībai kaitīgu putekļu nosūkšanai.

Pirms mašīnai veikt jebkāda veida apkopes darbus, ir jāizņem arī akumulātors.

Izmantotos akumulārus nedrīkst mest ugunī vai parastajos atkritumos. Firma AEG piedāvā iespēju vecos akumulātorus savākt apkārtējo vidi saudzējošā veidā; jautājiet specializētā veikalā.

Akumulātorus nav ieteicams glabāt kopā ar metāla priekšmetiem (iespējams īsslēgums).

GBS sistēmas akumulātorus lādēt tikai ar GBS sistēmas lādētājiem. Nedrīkst lādēt citus akumulātorus no citām sistēmām.

Pie ārkārtas slodzes un ārkārtas temperatūrām no bojātā akumulātorā var izteciēt akumulātorā šķidrums. Ja nonākat saskarsmē ar akumulātorā šķidrumu, saskarsmes vieta nekavējoties jānomazgā ar ūdeni un ziepēm. Ja šķidrums nonācis acīs, acis vismaz 10 min. skalot un nekavējoties konsultēties ar ārstu.

Iekārtu drīkst lietot bērni, kas sasnieguši 8 gadu vecumu un personas ar ierobežotām fiziskajām, sensorajām un garīgajām spējām, kā arī personas ar nepietiekamu pieredzi un / vai zināšanām, ja tās tiek uzraudzītas vai tās ir instruētas par drošu apiešanos ar iekārtu un ir sapratušas briesmas, kas var rasties nepareizas lietošanas rezultātā.

**BRĪDINĀJUMS:** Iekārtas lietotājam ir jābūt pietiekami informētam par iekārtas izmantošanu.

**BRĪDINĀJUMS:** Šī iekārta nav paredzēta bīstamu vielu putekļu uzsūkšanai!

**BRĪDINĀJUMS:** Šī iekārta ir piemērota tikai sausu vielu uzsūkšanai.

**UZMANĪBU:** Šī iekārta ir paredzēta lietošanai tikai iekštelpās.

**UZMANĪBU:** Šo iekārtu drīkst uzglabāt tikai iekštelpās.

**Brīdinājums!** Lai novērstu īssavienojuma izraisītu aizdegšanos, savainojumu vai produkta bojājuma risku, neiegremdējiet instrumentu, maināmo akumulātoru vai uzlādes ierīci šķidrums un rūpējieties par to, lai ierīcēs un akumulātoros neiekļūtu šķidrums. Koroziju izraisoši vai vadītspējīgi šķidrums, piemēram, sālsūdens, noteiktas ķīmikālijas, balinātāji vai produkti, kas satur balinātājus, var izraisīt īssavienojumu.

**NOTEIKUMIEM ATBILSTOŠS IZMANTOJUMS**

Šī ierīce ir paredzēta mēreni netīras, sausas virsmas putekļšūcināšanai.

Šis produkts ir piemērots lietošanai tikai mājās apstākļos.

Ierīce ir piemērota netoksisku putekļu uzsūkšanai.

Ierīce nav paredzēta lietošanai šķidrums uzsūkšanai.

Šo instrumentu drīkst izmantot tikai saskaņā ar minētajiem lietošanas noteikumiem.

**AKUMULĀTORI**

Akumulātori, kas ilgāku laiku nav izmantoti, pirms lietošanas jāuzlādē.

Pie temperatūras, kas pārsniedz 50°C, akumulātoru darbība tiek negatīvi ietekmēta. Vajag izvairīties no ilgākas saules un karstuma iedarbības.

Lādētāja un akumulātoru pievienojuma kontakti jāuztur tīri.

Lai baterijas darba ilgums būtu optimāls, pēc iekārtas izmantošanas tā jāuzlādē.

Lai akumulātoru kalpotu pēc iespējas ilgāku laiku, tos pēc uzlādes ieteicams atvienot no lādētāj ierīces.

Akumulātoru uzglabāšana ilgāk kā 30 dienas: uzglabāt akumulātoru pie aptuveni 27° C un sausā vietā. Uzglabāt akumulātoru uzlādes stāvoklī aptuveni pie 30%-50%. Uzlādēt akumulātoru visus 6 mēnešus no jauna.

**LITĪJA JONU AKUMULĀTORU TRANSPORTĒŠANA**

Uz litija jonu akumulātoriem attiecas noteikumi par bīstamo kravu pārvadāšanu.

Šo akumulātoru transportēšana jāveic saskaņā ar vietējiem, valsts un starptautiskajiem normatīvajiem aktiem un noteikumiem.

- Patērētāja darbības, pārvadājot šos akumulātorus pa autoceļiem, nav reglamentētas.
- Uz litija jonu akumulātoru komerciālu transportēšanu, ko veic ekspedīcijas uzņēmums, attiecas bīstamo kravu pārvadāšanas noteikumi. Sagatavošanas darbus un

transportēšanu drīkst veikt tikai atbilstoši apmācīts personāls. Viss process jāveda profesionāli.

Veicot akumulatoru transportēšanu, jāievēro:

- Pārliecinieties, ka kontakti ir aizsargāti un izolēti, lai izvairītos no īssavienojumiem.
- Pārliecinieties, ka akumulators iepakojumā nevar paslīdēt.
- Bojātus vai tekošus akumulatorus nedrīkst transportēt.

Plašāku informāciju Jūs varat saņemt no ekspedīcijas uzņēmuma.

#### APKOPE

Izmantojiet tikai firmu AEG piederumus un firmas rezerves daļas. Lieciet nomainīt detaļas, kuru nomaiņa nav aprakstīta, kādā no firmu AEG klientu apkalpošanas servisiem. (Skat. brošūru "Garantija/klientu apkalpošanas serviss".)

Ja nepieciešams, klientu apkalpošanas servīsā vai tieši pie firmas Techtronic Industries GmbH, Max-Eyth-Straße 10, 71364 Winnenden, Germany, var pieprasīt instrumenta numurs, kas norādīts uz jaudas paneļa.

#### SIMBOLI



UZMANĪBU! BĪSTAMI!



Pirms mašīnai veikt jebkāda veida apkopes darbus, ir jāizņem arī akumulators.



Pirms sākt lietot instrumentu, lūdzu, izlasiet lietošanas pamācību.



Elektriskus aparātus, baterijas/akumulatorus nedrīkst utilizēt kopā ar māsaimniecības atkritumiem.

Elektriski aparāti un akumulatori ir jāsavāc atsevišķi un jānodod atkritumu pārstrādes uzņēmumā videi saudzīgai utilizācijai. Jautājiet vietējā iestādē vai savam specializētājam tirgotājam, kur atrodas atkritumu pārstrādes uzņēmumi vai savākšanas punkti.



Uzstādīšanas un sūkņēšanas caurules vienmēr grieziet pulksteņrādītāja virzienā!



Sūkņēšanas jauda



Putekļu tvertnes ietilpība



Sūkņēšanas spēks



Spriegums



Līdzstrāva



Šis instruments ir piemērots tikai darbam iekštelpās. Sargāt instrumentu no lietus.



Eiropas atbilstības zīme



Ukrainas atbilstības zīme



Eirāzijas atbilstības zīme

Produkto numeris .....	4744 92 01...
.....	...00001-999999
Oro pralaidumas .....	1068 l/min
„AirWatt“ .....	19 AW
Siurbimo galia .....	5,4 kPa
Dulkių talpyklos turinys .....	670 ml
Baterijos įtampa .....	18 V
Prietaiso svoris įvertintas pagal EPTA 2014/01 tyrimų metodiką (1,5 Ah ... 9,0 Ah) .....	1 kg
Svoris be akumuliatorių .....	1,5 ... 2,0 kg
Rekomenduojama aplinkos temperatūra dirbant .....	-18...+50 °C
Rekomenduojama aplinkos temperatūra įkraunant .....	L 1815R ... L 1890RHD
Rekomenduojami akumuliatorių tipai .....	BLK1218, BL1418, BL1218, AL1218G, AL18G

**⚠ ĮSPĖJIMAS! Perskaitykite visus saugos nurodymus ir instrukcijas.** Jei nepaisysite žemiau pateiktų saugos nuorodų ir reikalavimų, gali trenkti elektros smūgis, kilti gaisras ir/arba galite sunkiai susižaloti arba sužaloti kitus asmenis.

**Įsisaugokite šias saugos nuorodas ir reikalavimus, kad ir ateityje galėtumėte jais pasinaudoti.**

### ⚠ YPATINGOS SAUGUMS NUORODOS

Prietaisą naudoti netoli degių dujų ir medžiagų draudžiama. Purkštukų nenukreipkite į žmones arba gyvūnus

Rūgštys, acetonas ir tirpikliai gali pragrauzti prietaiso dalis.

Mes neatsakome už galimą žalą, kilusią dėl naudojimo ne pagal paskirtį, neteisingo aptarnavimo ar nekvalifikuoto taisymo.

Naudoti kenksmingų sveikatai dulkių siurbimui draudžiama.

Prieš atlikdami bet kokius darbus įrenginyje, išimkite keičiamą akumuliatorių.

Sunaudotų keičiamų akumuliatorių nedeginkite ir nemeskite į buitines atliekas. „AEG“ siūlo tausojantį aplinką sudėvėtų keičiamų akumuliatorių tvarkymą, apie tai prekybos atstovo.

Keičiamų akumuliatorių nelaikykite kartu su metaliniais daiktais (trumpojo jungimo pavojus).

Keičiamus GBS sistemos akumuliatorius kraukite tik „GBS“ sistemos įkrovikliais. Nekraukite kitų sistemų akumuliatorių.

Ekstremalių apkrovų arba ekstremalios temperatūros poveikyje iš keičiamų akumuliatorių gali ištekėti akumuliatoriaus skystis. Išsitepus akumuliatoriaus skysčiu, tuoj pat nuplaukite vandeniu su muilu. Patekus į akis, tuoj pat ne trumpiau kaip 10 minučių gausiai skalaukite vandeniu ir tuoj pat kreipkitės į gydytoją.

Prietaisą gali naudoti vyresni nei 8 metų vaikai ir neturintys pakankamai žinių ir (arba) patirties ribotų psichinių, jutiminių ir protinių gebėjimų asmenys, jeigu jie yra prižiūrimi arba jie buvo išmokyti, kaip saugiai naudotis prietaisu, ir suprato galimus pavojus.

**ĮSPĖJIMAS.** Naudotojas privalo būti išsamiai instruktuosas apie prietaiso naudojimą!

**ĮSPĖJIMAS.** Šis prietaisas netinkamas siurbti pavojingas dulkes!

**ĮSPĖJIMAS.** Šį prietaisą galima naudoti tik sausomis sąlygomis.

**DĖMESIO!** Šį prietaisą galima naudoti tik vidaus patalpose.

**DĖMESIO!** Šį prietaisą galima laikyti tik vidaus patalpose.

**Įspėjimas!** Siekdami išvengti trumpojo jungimo sukeltą gaisro pavojų, sužalojimų arba produkto pažeidimų, neikiškite įrankio, keičiamo akumuliatoriaus arba įkroviklio į skysčius ir pasirūpinkite, kad į prietaisus arba akumuliatorius nepatektų jokių skysčių. Koroziją sukeliantys arba laidūs skysčiai, pvz., sūrus vanduo, tam tikri chemikalai ir balikliai arba produktai, kurių sudėtyje yra baliklių, gali sukelti trumpąjį jungimą.

### NAUDOJIMAS PAGAL PASKIRTĮ

Prietaisas skirtas siurbliuoti standartinio užterštumo, sausus paviršius.

Gaminys skirtas naudoti tik buityje.

Prietaisas skirtas siurbti netoksiškas dulkes.

Prietaisas neskirtas siurbti skysčius.

Šį prietaisą leidžiama naudoti tik pagal nurodytą paskirtį.

### AKUMULIATORIAI

Ilgesnį laiką nenaudotus keičiamus akumuliatorius prieš naudojimą įkraukite.

Aukštesnė nei 50 °C temperatūra mažina keičiamų akumuliatorių galią. Venkite ilgesnio saulės ar šilumos šaltinių poveikio.

Įkroviklio ir keičiamo akumuliatoriaus jungiamieji kontaktai visada turi būti švarūs.

Kad prietaisas kuo ilgiau veiktų, pasinaudoję juo, iki galo įkraukite akumuliatorius.

Siekiant užtikrinti kuo ilgesnį baterijos tarnavimo laiką, reikėtų ją po atlikto įkrovimo iškart išimti iš įkroviklio.

Bateriją laikant ilgiau nei 30 dienų, būtina atkreipti dėmesį į šias nuorodas: bateriją laikyti sausoje aplinkoje, esant apie 27 °C temperatūrai. Baterijos įkrovimo lygis turi būti nuo 30% iki 50%. Baterija pakartotinai turi būti įkraunama kas 6 mėnesius.

### LIČIO JONŲ AKUMULIATORIŲ PERVEŽIMAS

Ličio jonų akumuliatoriams taikomos įstatyminės nuostatos dėl pavojingų krovinių pervežimų.

Šiuos akumuliatorius pervežti būtina laikantis vietinių, nacionalinių ir tarptautinių direktyvų ir nuostatų.

- Naudotojai šiuos akumuliatorius gali naudoti savo transporte be jokių kitų sąlygų.
- Už komercinį ličio jonų akumuliatorių pervežimą atsako ekspedicijos įmonė pagal nuostatas dėl pavojingų krovinių pervežimo. Pasiruošimo išsiųsti ir pervežimo darbus gali atlikti tik atitinkamai išmokyti asmenys. Visas procesas privalo būti prižiūrimas.

Pervežant akumuliatorius būtina laikytis šių punktų:

- Siekiant išvengti trumpųjų jungimų, įsitikinkite, kad kontaktai yra apsaugoti ir izoliuoti.
- Atkreipkite dėmesį, kad akumuliatorius pakuotės viduje neslidinėtų.
- Draudžiama pervežti pažeistus arba tekančius akumuliatorius.













Dėl detalesnių nurodymų kreipkitės į savo ekspedicijos įmonę.

## TECHINIS APTARNAVIMAS

Naudokite tik AEG priedus ir atsargines dalis. Dalis, kurių keitimas neaprašytas, leidžiama keisti tik AEG klientų aptarnavimo skyriams (žr. garantiją/klientų aptarnavimo skyrių adresus brošiūroje).

Jei reikia, nurodant įrenginio tipą bei specifikacijų lentelėje esantį numerį, iš klientų aptarnavimo skyriaus arba tiesiai iš Techtronic Industries GmbH, Max-Eyth-Straße 10, 71364 Winnenden, Germany, galima užsisakyti prietaiso surinkimo brėžinius.

## SIMBOLIAI

	DĖMESIO! ĮSPĖJIMAS! PAVOJUS!
	Prieš atlikdami bet kokius darbus įrenginyje, išimkite keičiamą akumuliatorių.
	Prieš pradėdami dirbti su prietaisu, atidžiai perskaitykite jo naudojimo instrukciją.
	Elektros prietaisų, baterijų/akumuliatorių šalinti kartu su buitinėmis atliekomis negalima. Elektros prietaisus ir akumuliatorius reikia surinkti atskirai ir atiduoti perdirbimo įmonei, kad būtų pašalinti aplinkai saugiu būdu. Vietos valdžios institucijose arba specializuotose prekybos vietose pasidomėkite apie perdirbimo ir surinkimo centrus.
	Įstatomus ir ištraukiamus vamzdžius visuomet sukite tik kryptimi pagal laikrodžio rodyklę.
$\dot{V}$	Siurbimo galia
$V_T$	Dulkių talpyklos turinys
$F_W$	Siurbimo galia
$V$	Įtampa
	Nuolatinė srovė
	Prietaisą galima naudoti tik patalpose, saugoti prietaisą nuo lietaus.
	Europos atitikties ženklas
	Ukrainos atitikties ženklas
	Eurazijos atitikties ženklas

Tootmisnumber .....	4744 92 01...
.....	...00001-999999
Õhuvool .....	1068 l/min
AirWatt .....	19 AW
Imemisvõimsus .....	5,4 kPa
Tolmumahuti sisu .....	670 ml
Akupinge .....	18 V
Kaal vastavalt EPTA-protseduurile 01/2014 (1,5 Ah ... 9,0 Ah) ...	1 kg
Kaal ilma akuga .....	1,5 ... 2,0 kg
Soovituslik ümbritsev temperatuur töötamise ajal .....	-18...+50 °C
Soovituslik ümbritsev temperatuur laadimise ajal .....	L1815R ... L1890RHD
Soovituslikud akutüübid .....	BLK1218, BL1418, BL1218, AL1218G, AL18G

**⚠ HOIATUS!** Lugege kõiki ohutusjuhiseid ja korraldusi. Ohutusnõuete ja juhiste eiramise tagajärjeks võib olla elektrilöökk, tulekahju ja/või rasked vigastused.  
**Hoidke kõik ohutusnõuded ja juhised edasiseks kasutamiseks hoolikalt alles.**

### ⚠ SPETSIAALSED TURVAJUHISED

Seadet ei tohi kasutada süttivate gaaside ja ainete lähedal.

Ärge suunake düüsi inimeste või loomade peale

Hape, atsetoon ja lahustid võivad seadme osi söövitada.

Vääraks otstarbeks kasutamise, mitteaasjakohase käitamisega või asjatundmatu parandamise korral ei võeta vastutust võimalike kahjustuste eest.

Ärge kasutage tervistkahjustava tolmu äraimamiseks.

Enne kõiki töid masina kallal võtke vahetatav aku välja.

Ärge visake tarvitatud vahetatavaid akusid tulle ega olmeprügisse. AEG pakub vanade akude keskkonnahoidlikku käitlust; palun küsige oma erialaselt tarnijalt.

Ärge säilitage vahetatavaid akusid koos metalliesemetega (lühiseoht).

Laadige süsteemi GBS vahetatavaid akusid ainult süsteemi GBS laadijatega. Ärge laadige nendega teiste süsteemide akusid.

Äärmuslik koormusel või äärmuslikul temperatuuril võib kahjustatud vahetatavat akust akuvõrk välja voolata. Akuvõrki kokkupuutumise korral peske kohe vee ja seebiga. Silma sattumise korral loputage kiiresti põhjalikult vähemalt 10 minutit ning pöörduge viivitamatult arsti poole.

**Seadet tohivad kasutada alla 8-aastased lapsed või piiratud füüsiliste, sensorsete või vaimsete võimete, puudulike kogemuste ja / või puudulike teadmistega isikud ainult järelevalve all või juhul, kui neid on seadme kasutamise osas juhendatud ning nad mõistavad sellest tulenevaid ohte.**

**HOIATUS:** Kasutajat tuleb seadme kasutamisega seonduvalt piisavalt juhendada!

**HOIATUS:** Antud seade ei sobi ohtlike tolmude imemiseks!

**HOIATUS:** Antud seade sobib ainult kuivkasutuseks.

**TÄHELEPANU:** Antud seade sobib ainult siseruumides kasutamiseks.

**TÄHELEPANU:** Antud seadet tohib ladustada ainult siseruumides.

**Hoiatus!** Lühisest põhjustatud tuleohtu, vigastuste või toote kahjustuste vältimiseks ärge kastke tööriista, vahetusakut ega laadimiseadet vedelikku ning jälgige, et vedelikke ei tungiks seadmesse ega akusse. Korrodeeruvad või elektrit juhtivad vedelikud, nagu soolvesi, teatud kemikaalid ja pleegitusained või pleegitusaineid sisaldavad tooted, võivad põhjustada lühisi.

### KASUTAMINE VASTAVALT OTSTARBELE

See seade on mõeldud tolmu imemiseks tavalise määrdumisastmega kuivadelt pindadelt.

See toode sobib kasutamiseks üksnes majapidamises.

Seade sobib mittetoksilise tolmu kokkuimamiseks.

Seade ei sobi vedelike kokkuimamiseks.

Antud seadet tohib kasutada ainult vastavalt äranäidatud otstarbele.

### AKUD

Pikemat aega mittekasutatud akusid laadige veel enne kasutamist.

Temperatuur üle 50 °C vähendab vahetatava aku töövõimet.

Vältige pikemat soojenemist päikese või kütteseadme mõjul.

Hoidke laadija ja vahetava aku ühenduskontaktid puhtad.

Optimaalse patarei eluea tagamiseks, pärast kasutamist lae patareiplokk täielikult.

Akud tuleks võimalikult pika kasutusea saavutamiseks pärast täislaadimist laadijast välja võtta.

Aku ladustamisel üle 30 päeva:

Ladustage akut kuivas kohas u 27°C juures.

Ladustage akut u 30-50% laetusseisundis.

Laadige aku iga 6 kuu tagant täis.

### LIITIUMIOONAKUDE TRANSPORTIMINE

Liitiumioonakud on allutatud ohtlike ainete transportimisega seonduvatele õigusaktidele.

Nende akude transportimine peab toimuma kohalikest, siseriiklikest ja rahvusvahelistest eeskirjadest ning määrustest kinni pidades.

- Tarbijad tohivad neid akusid edasiste piiranguteta tänaval transportida.
- Liitiumioonakude kommertstransport ekspedeerimisettevõtete kaudu on allutatud ohtlike ainete transportimisega seonduvatele õigusaktidele. Tarneettevalmistusi ja transporti tohivad teostada eranditult vastavalt koolitatud isikud. Kogu protsessi tuleb asjatundlikult jälgida.

Akude transportimisel tuleb järgida järgmisi punkte:

- Tehke kindlaks, et kontaktid on lühiste vältimiseks kaitstud ja isoleeritud.
- Pöörake tähelepanu sellele, et akupakk ei saaks pakendis nihkuda.
- Kahjustatud või välja voolanud akusid ei tohi kasutada.

Pöörduge edasiste juhiste saamiseks ekspedeerimisettevõtte poole.

## HOOLDUS

Kasutage ainult AEG tarvikuid ja tagavaraosi. Detailid, mille väljavahetamist pole kirjeldatud, laske välja vahetada AEG klienditeeninduspunktis (vaadake brošüüri garantii / klienditeeninduste aadressid).

Vajaduse korral võite tellida seadme läbilõikejoonise, näidates ära masina tüübi ja andmesildil oleva numbrit. Selleks pöörduge klienditeeninduspunkti või otse: Techtronic Industries GmbH, Max-Eyth-Straße 10, 71364 Winnenden, Germany.

## SÜMBOLID



ETTEVAATUST! TÄHELEPANU! OHUD!



Enne kõiki töid masina kallal võtke vahetatav aku välja.



Palun lugege enne käikulaskmist kasutamjuhend hoolikalt läbi.



Elektriseadmeid, patareisid/akusid ei tohi utiliseerida koos majapidamisprügiga. Elektriseadmed ja akud tuleb eraldi kokku koguda ning kõrvaldada keskkonnasõbralikul moel töötlemiskeskusesse. Küsige infot jäätmekäitlusjaamade ja kogumispunktide kohta oma kohalike ametnike või edasimüüja käest.



Voolikute ühendamine või lahtiühendamine toimub alati päripäeva.

V

Tolmueemalduse tõhusus

V<sub>T</sub>

Tolmumahuti sisu

F<sub>w</sub>

Imemisvõimsus

V

Pinge



Alalisvool



Seade sobib ainult ruumides kasutamiseks, ärge jätke seadet vihma kätte.



Euroopa vastavusmärk



Ukraina vastavusmärk



Euraasia vastavusmärk

Серийный номер изделия .....	4744 92 01...
.....	...000001-999999
Расход воздуха.....	1068 l/min
AirWatt.....	19 AW
Сила всасывания .....	5,4 kPa
Емкость пылесборника.....	670 ml
Напряжение аккумуляторной батареи .....	18 V
Вес согласно процедуре EPTA 01/2014 (1,5 Ah ... 9,0 Ah).....	1 kg
Вес без аккумулятора .....	1,5 ... 2,0 kg
Рекомендованная температура окружающей среды во время работы ..	-18...+50 °C
Рекомендованная температура окружающей среды во время зарядки ..	L 1815R ... L1890RHD
Рекомендованные типы аккумуляторных блоков.....	BLK1218, BL1418, BL1218, AL1218G, AL18G

**⚠ ПРЕДУПРЕЖДЕНИЕ!** Прочтите все указания по безопасности и инструкции. Упущения, допущенные при соблюдении указаний и инструкций по технике безопасности, могут стать причиной электрического поражения, пожара и тяжелых травм. **Сохраняйте эти инструкции и указания для будущего использования.**

**⚠ РЕКОМЕНДАЦИИ ПО ТЕХНИКЕ БЕЗОПАСНОСТИ**

Запрещено использование инструмента вблизи легковоспламеняющихся материалов и огнеопасных газов.

Не направляйте сопло на людей или животных

Кислоты, ацетон и растворители могут разъесть части инструмента.

Мы не несем ответственности за любые повреждения в случае неправильного использования, недопустимых операциях или непрофессионального ремонта.

Не засасывайте пыль, которая может быть опасна для здоровья

Выньте аккумулятор из машины перед проведением с ней каких-либо манипуляций.

Не выбрасывайте использованные аккумуляторы вместе с домашним мусором и не сжигайте их. Дистрибьюторы компании AEG предлагают восстановление старых аккумуляторов, чтобы защитить окружающую среду.

Не храните аккумуляторы вместе с металлическими предметами во избежание короткого замыкания.

Для зарядки аккумуляторов модели GBS используйте только зарядным устройством GBS. Не заряжайте аккумуляторы других систем.

Аккумуляторная батарея может быть повреждена и дать течь под воздействием чрезмерных температур или повышенной нагрузки. В случае контакта с аккумуляторной кислотой немедленно промойте место контакта мылом и водой. В случае попадания кислоты в глаза промойте глаза в течении 10 минут и немедленно обратитесь за медицинской помощью.

**Использование пылесоса детьми старше 8 лет и лицами с ограниченными физическими или умственными способностями, а также лицами, не имеющими опыта обращения с подобным оборудованием, допускается только под присмотром или после инструктажа по безопасному**

**использованию прибора и осознания данными лицами опасностей, связанных с его эксплуатацией.**

**ПРЕДУПРЕЖДЕНИЕ:** Пользователь должен быть в достаточной степени ознакомлен с принципами эксплуатации данного прибора!

**ПРЕДУПРЕЖДЕНИЕ:** Данный прибор не предназначен для всасывания опасных пылевых сред!

**ПРЕДУПРЕЖДЕНИЕ:** Данный прибор предназначен для использования только в сухой среде.

**ВНИМАНИЕ:** Данный прибор предназначен для использования исключительно в помещениях.

**ВНИМАНИЕ:** Прибор разрешается хранить только в сухих помещениях.

**Предупреждение!** Для предотвращения опасности пожара в результате короткого замыкания, травм и повреждения изделия не опускаяйте инструмент, сменный аккумулятор или зарядное устройство в жидкости и не допускайте попадания жидкостей внутрь устройств или аккумуляторов. Коррозионные и проводящие жидкости, такие как соленый раствор, определенные химикаты, отбеливающие средства или содержащие их продукты, могут привести к короткому замыканию.

**ИСПОЛЬЗОВАНИЕ**

Устройство предназначено для уборки пыли с сухих поверхностей средней степени загрязненности.

Это изделие подходит только для домашнего использования.

Прибор предназначен для всасывания нетоксичных пылевых сред.

Прибор не предназначен для всасывания жидкостей.

Не пользуйтесь данным инструментом способом, отличным от указанного для нормального применения.

**АККУМУЛЯТОР**

Перед использованием аккумулятора, которым не пользовались некоторое время, его необходимо зарядить.

Температура свыше 50°C снижает работоспособность аккумуляторов. Избегайте продолжительного нагрева или прямого солнечного света (риск перегрева).

Контакты зарядного устройства и аккумуляторов должны содержаться в чистоте.

Для обеспечения оптимального срока службы аккумулятор необходимо полностью заряжать после использования прибора.

Для достижения максимально возможного срока службы аккумуляторы после зарядки следует вынимать из зарядного устройства.

При хранении аккумулятора более 30 дней:  
 Храните аккумулятор при 27°C в сухом месте.  
 Храните аккумулятор с зарядом примерно 30% - 50%.  
 Каждые 6 месяцев аккумулятор следует заряжать.

#### ТРАНСПОРТИРОВКА ЛИТИЙ-ИОННЫХ АККУМУЛЯТОРОВ

Литий-ионные аккумуляторы в соответствии с предписаниями закона транспортируются как опасные грузы.

Транспортировка этих аккумуляторов должна осуществляться с соблюдением местных, национальных и международных предписаний и положений.

- Эти аккумуляторы могут перевозиться по улице потребителем без дальнейших обязательств.
- При коммерческой транспортировке литий-ионных аккумуляторов экспедиторскими компаниями действуют положения, касающиеся транспортировки опасных грузов. Подготовка к отправке и транспортировка должны производиться исключительно специально обученными лицами. Весь процесс должен находиться под контролем специалиста.

При транспортировке аккумуляторов необходимо соблюдать следующие пункты:

- Убедитесь, что контакты защищены и изолированы во избежание короткого замыкания.
- Следите за тем, чтобы аккумуляторный блок не соскользнул внутри упаковки.
- Транспортировка поврежденных или протекающих аккумуляторов запрещена.

За дополнительными указаниями обратитесь к своему экспедитору.

#### ОБСЛУЖИВАНИЕ

Пользуйтесь аксессуарами и запасными частями только фирмы AEG. В случае возникновения необходимости в замене, которая не была описана, пожалуйста, обращайтесь на один из сервисных центров (см. список наших гарантийных/сервисных организаций).

При необходимости может быть заказан чертеж инструмента с трехмерным изображением деталей. Пожалуйста, укажите номер и тип инструмента и закажите чертеж у Ваших местных агентов или непосредственно у Techtronic Industries GmbH, Max-Eyth-Straße 10, 71364 Winnenden, Germany.

#### СИМВОЛЫ



**ВНИМАНИЕ! ПРЕДУПРЕЖДЕНИЕ! ОПАСНОСТЬ!**



Выньте аккумулятор из машины перед проведением с ней каких-либо манипуляций.



Пожалуйста, внимательно прочтите инструкцию по использованию перед началом любых операций с инструментом.



Электроприборы, батареи/аккумуляторы запрещено утилизировать вместе с бытовым мусором.

Электрические приборы и аккумуляторы следует собирать отдельно и сдавать в специализированную компанию для утилизации в соответствии с нормами охраны окружающей среды. Получите в местных органах власти или у вашего специализированного дилера сведения о центрах вторичной переработки и пунктах сбора.



Для подключения или отсоединения трубки поворачивать ее только по часовой стрелке!

$V$

Мощность всасывания

$V_T$

Емкость пылесборника

$F_W$

Сила всасывания

$V$

Напряжение



Постоянный ток



Устройство может использоваться только внутри помещений. Не допускается оставлять устройство под дождем.



Европейский знак соответствия



Украинский знак соответствия



Знак Евразийского Соответствия

Производствен номер.....	4744 92 01...
	...000001-999999
Количество на постъпващия въздух.....	1068 l/min
AirWatt.....	19 AW
Сила на засмукване.....	5,4 kPa
Обем на контейнера за прах.....	670 ml
Напрежение на батерията.....	18 V
Тегло съгласно процедурата ЕРТА 01/2014 (1,5 Ah ... 9,0 Ah)	1 kg
Тегло без резервна батерия.....	1,5 ... 2,0 kg
Препоръчителна околна температура при работа.....	-18...+50 °C
Препоръчителна околна температура при зареждане.....	L 1815R ... L 1890RHD
Препоръчителни видове акумулаторни батерии.....	BLK1218, BL1418, BL1218, AL1218G, AL18G

### **▲ ПРЕДУПРЕЖДЕНИЕ! Прочетете всички указания и напътствия за безопасност.**

Пропуски при спазването на указанията и напътствията за безопасност могат да доведат до токов удар, пожар и/или тежки наранявания.

**Съхранявайте указанията и напътствията за безопасност за справка при нужда.**

### **▲ СПЕЦИАЛНИ УКАЗАНИЯ ЗА БЕЗОПАСНОСТ**

Уредът да не се използва близо до възпламеними газове и вещества.

Не насочвайте дюзата срещу хора или животни.

Киселина, ацетон и разтворители могат да разядат части на уреда.

При използване не по предназначение, неправилно обслужване или непрофесионален ремонт, не се поема никаква отговорност за евентуални повреди.

Да не се използва за засмукване на опасни за здравето прахове.

Преди започване на каквито е да работи по машината извадете акумулатора.

Не изхвърляйте изхабените акумулатори в огъня или в при битовите отпадъци. AEG предлага екологосъобразно събиране на старите акумулатори; моля попитайте Вашия специализиран търговец.

Не съхранявайте акумулаторите заедно с метални предмети (опасност от късо съединение).

Акумулатори от системата GBS да се зареждат само със зарядни устройства от системата GBS laden. Да не се зареждат акумулатори от други системи.

**Уредът може да се ползва от лица на повече от 8 години и от лица с намалени физически, сетивни или умствени способности или липса на опит и / или знания, ако те биват контролирани или са инструктирани относно безопасната употреба на уреда и са разбрали произтичащите вследствие на това опасности.**

Този уред не е подходящ за употреба от лица (включително деца) с намалени физически, сетивни или умствени способности, или от лица без опит или познания. Децата трябва също да бъдат наблюдавани, за да се гарантира, че те няма да си играят с уреда.

**ПРЕДУПРЕЖДЕНИЕ:** Операторът трябва да бъде подходящо обучен за употребата на уреда.

**ПРЕДУПРЕЖДЕНИЕ:** Този уред не е подходящ за почистване на опасни прахове!

**ПРЕДУПРЕЖДЕНИЕ:** Този уред е подходящ само за използване на сухо.

**ВНИМАНИЕ:** Този уред е подходящ само за употреба в закрити помещения.

**ВНИМАНИЕ:** Този уред може да се съхранява само в закрити помещения!

**Предупреждение!** За да избегнете опасността от пожар, предизвикана от късо съединение, както и нараняванията и повредите на продукта, не потапяйте инструмента, сменяемата акумулаторна батерия или зарядното устройство в течности и се погрижете в уредите и акумулаторните батерии да не попадат течности. Течностите, предизвикващи корозия или провеждащи електричество, като солена вода, определени химикали, избелващи вещества или продукти, съдържащи избелващи вещества, могат да предизвикат късо съединение.

### **ИЗПОЛЗВАНЕ ПО ПРЕДНАЗНАЧЕНИЕ**

Уредът е предназначен за прахосумачене на нормално замърсени, сухи повърхности.

Продуктът е подходящ само за домашна употреба.

Уредът е подходящ за засмукване на нетоксични прахове.

Уредът не е подходящ за засмукване на течности.

Този уред може да се използва по предназначение само както е посочено.

### **АКУМУЛАТОРИ**

Акумулатори, които не са ползвани по-дълго време, преди употреба да се дозаредят.

Температура над 50°C намалява мощността на акумулатора. Да се избягва по-продължително нагряване на слънце или от отопление.

Поддържайте чисти присъединителните контакти на зарядното устройство и на акумулатора.

За оптимална продължителност на живот след употреба батериите трябва да се заредят напълно.

За възможно по-дълга продължителност на живот батериите трябва да се изваждат от уреда след зареждане.

При съхранение на батериите за повече от 30 дни: съхранявайте батерията при приби. 27°C и на сухо място. Съхранявайте батерията при 30 до 50 % от заряда. Зареждайте батерията на всеки 6 месеца.

## ПРЕВОЗ НА ЛИТИЕВО-ЙОННИ БАТЕРИИ

Литиево-йонните батерии са предмет на законовите разпоредби за превоз на опасни товари.

Превозът на тези батерии трябва да се извършва в съответствие с местните, националните и международните разпоредби и регламенти.

- Потребителите могат да превозват тези батерии по пътя без допълнителни изисквания.
- Превозът на литиево-йонни батерии от транспортни компании е предмет на законовите разпоредбите за превоз на опасни товари. Подготовката на превоза и самият превоз трябва да се извършват само от обучени лица. Целият процес трябва да е под професионален надзор.

Спазвайте следните изисквания при превоз на батерии:

- Уверете се, че контактите са защитени и изолирани, за да се избегне късо съединение.
- Уверете се, че няма опасност от разместване на батерията в опаковката.
- Не превозвайте повредени батерии или такива с течове.

Обърнете се към Вашата транспортна компания за допълнителни инструкции.

## ПОДДРЪЖКА

Да се използват само аксесоари на AEG и резервни части на. Елементи, чията подмяна не е описана, да се дадат за подмяна в сервиз на AEG (вижте брошурата "Гаранция и адреси на сервизи").

При необходимост можете да поискате за уреда от Вашия сервиз или директно от Techtronic Industries GmbH, Max-Eyth-Straße 10, 71364 Winnenden, Germany, чертеж за в случай на експлозия, като посочите типа на машината и номер върху заводската табелка.

## СИМВОЛИ



**ВНИМАНИЕ! ПРЕДУПРЕЖДЕНИЕ!**  
ОПАСНОСТ



Преди започване на каквито е да работи по машината извадете акумулатора.



Преди пускане на уреда в действие моля прочетете внимателно инструкцията за използване.



Електрическите уреди, батерии/ акумулаторни батерии не трябва да се изхвърлят заедно с битовите отпадъци. Електрическите уреди и акумулаторни батерии трябва да се събират отделно и да се предават на службите за рециклиране на отпадъците според изискванията за опазване на околната среда. Информирайте се при местните служби или при местните специализирани търговци относно местата за събиране и центровете за рециклиране на отпадъци.



При поставяне или сваляне на тръбите винаги ги завъртайте по посока на часовниковата стрелка!

$V$

Мощност на засмукване

$V_T$

Обем на контейнера за прах

$F_w$

Сила на засмукване

$V$

Напрежение



Постоянен ток



Уредът е подходящ за използване само в помещения. Да не се излага на дъжд.



Европейски знак за съответствие



Украински знак за съответствие



Евро-азиатски знак за съответствие

DATE TEHNICE	ASPIRATOR DE MÂNĂ 18V	BHSS18
Număr producție.....	.....	4744 92 01... ...000001-999999
Debitul de aer.....	.....	1068 l/min
AirWatt.....	.....	19 AW
Puterea de aspirație.....	.....	5,4 kPa
Volumul recipientului de praf.....	.....	670 ml
Tensiunea bateriei.....	.....	18 V
Greutatea conform „EPTA procedure 01/2014” (1,5 Ah ... 9,0 Ah).....	.....	1 kg
Greutate fără baterie.....	.....	1,5 ... 2,0 kg
Temperatura ambiantă recomandată la efectuarea lucrărilor.....	.....	-18...+50 °C
Temperatura ambiantă recomandată la încărcare.....	.....	L 1815R ... L 1890RHD
Acumulatori recomandați.....	.....	BLK1218, BL1418, BL1218, AL1218G, AL18G

**⚠️ AVERTIZARE! Citiți toate indicațiile de siguranță și toate instrucțiunile.** Nerespectarea indicațiilor de avertizare și a instrucțiunilor poate provoca electrocutare, incendii și/sau răni grave.  
**Păstrați toate indicațiile de avertizare și instrucțiunile în vederea utilizărilor viitoare.**

### ⚠️ INSTRUCȚIUNI DE SECURITATE

Nu se permite utilizarea aparatului în vecinătatea gazelor sau substanțelor inflamabile.

Duza nu se orientează înspre oameni sau animale

Acizii, acetona și solvenții pot coroda componentele aparatului.

În cazul utilizării greșite, manevrării necorespunzătoare sau reparațiilor neprofesionale nu ne asumăm nici o răspundere pentru nici o defecțiune apărută.

Nu aspirați pulberile dăunătoare pentru sănătate.

Îndepărtați acumulatorul înainte de începerea lucrului pe mașina

Nu aruncați acumulatorii uzați la containerul de reziduri menajere și nu îi ardeți. AEG Distributors se oferă să recupereze acumulatorii vechi pentru protecția mediului înconjurător.

Nu depozitați acumulatorul împreună cu obiecte metalice (risc de scurtcircuit)

Folosiți numai încărcătoare System GBS pentru încărcarea acumulatorilor System GBS. Nu folosiți acumulatori din alte sisteme.

Acidul se poate scurge din acumulatorii deteriorați la încărcături sau temperaturi extreme. În caz de contact cu acidul din acumulator, spălați imediat cu apă și săpun. În caz de contact cu ochii, clătiți cu atenție timp de cel puțin 10 minute și apelați imediat la îngrijire medicală.

**Aparatul poate fi folosit de copii începând cu vârste de 8 ani și de persoane cu dizabilități fizice, senzoriale sau mentale sau fără experiență și / sau cunoștințe, dacă acestea sunt supravegheate sau au fost instruite asupra folosirii în siguranță a aparatului și pericolelor care pot rezulta.**

**AVERTIZARE:** Utilizatorul trebuie suficient de bine instruit cu privire la utilizarea aparatului!

**AVERTIZARE:** Acest aparat nu este indicat pentru aspirarea prafului periculoase!

**AVERTIZARE:** Acest aparat este indicat doar pentru utilizare uscată.

**ATENȚIE:** Acest aparat este indicat doar pentru utilizări în spații interioare.

**ATENȚIE:** Acest aparat are voie să fie depozitat doar în spații interioare.

**Avertizare!** Pentru a reduce pericolul unui incendiu și evitarea r/nirilor sau deteriorarea produsului în urma unui scurtcircuit nu imersai scula, acumulatorul de schimb sau înc/rc/torul în lichide și asigurai-v/ s/ nu p/trund/ lichide în aparate și acumulatori. Lichidele corosive sau cu conductibilitate, precum apa s/rat/, anumite substane chimice și în/lbitori sau produse ce conin în/lbitori, pot provoca un scurtcircuit.

### CONDIȚII DE UTILIZARE SPECIFICATE

Aparatul este conceput pentru aspirarea suprafețelor uscate, cu un grad normal de murdărire.

Acest produs este destinat numai pentru uzul casnic.

Aparatul se va folosi doar pentru aspirarea de praf netoxic.

Aparatul nu este adecvat pentru aspirarea de lichide.

Nu utilizați acest produs în alt mod decât cel stabilit pentru utilizare normală

### ACUMULATORI

Acumulatorii care nu au fost utilizați o perioadă de timp trebuie reîncărcați înainte de utilizare

Temperatura mai mare de 50°C (122°F) reduce performanța acumulatorului. Evitați expunerea prelungită la căldură sau radiație solară (risc de supraîncălzire)

Contactele încărcătoarelor și acumulatorilor trebuie păstrate curate.

În scopul optimizării duratei de funcționare, bateriile trebuie reîncărcate complet după utilizare.

Pentru o durată de viață cât mai lungă, acumulatorii ar trebui scoși din încărcător după încărcare.

La depozitarea acumulatorilor mai mult de 30 zile:

Acumulatorii se depozitează la cca. 27°C și la loc uscat.

Acumulatorii se depozitează la nivelul de încărcare de cca. 30%-50%.

Acumulatorii se încarcă din nou la fiecare 6 luni.

### TRANSPORTUL ACUMULATORILOR CU IONI DE LITIU

Acumulatorii cu ioni de litiu cad sub incidența prescripțiilor legale pentru transportul de mărfuri periculoase.

Transportul acestor acumulatori trebuie să se efectueze cu respectarea prescripțiilor și reglementărilor pe plan local, național și internațional.

- Consumatorilor le este permis transportul rutier nerestricționat al acestui tip de acumulatori.
- Transportul comercial al acumulatorilor cu ioni de litiu prin intermediul firmelor de expediție și transport este supus reglementărilor transportului de mărfuri periculoase. Pregătirile pentru expediție și transportul au voie să fie efectuate numai de către personal instruit corespunzător. Întregul proces trebuie asistat în mod competent.



Următoarele puncte trebuie avute în vedere la transportul acumulatorilor:

- Pentru a se evita scurtcircuite, asigurați-vă de faptul că sunt protejate și izolate contactele.
- Aveți grijă ca pachetul de acumulatori să nu poată aluneca în altă poziție în interiorul ambalajului său.
- Este interzis transportarea unor acumulatori deteriorați sau care pierd lichid.

Pentru indicații suplimentare adresați-vă firmei de expediție și transport cu care colaborați.

#### INTREȚINERE

Utilizați numai accesorii și piese de schimb AEG. Dacă unele din componente care nu au fost descrise trebuie înlocuite, vă rugăm contactați unul din agenții de service AEG (vezi lista noastră pentru service / garanție)

Dacă este necesară, se poate comanda o imagine descompusă a sculei. Vă rugăm menționați numărul art. Precum și tipul mașinii tipărit pe etichetă și comandați desenul la agenții de service locali sau direct la Techtronic Industries GmbH, Max-Eyth-Straße 10, 71364 Winnenden, Germany.

#### SIMBOLURI



PERICOL! AVERTIZARE! ATENȚIE!



Îndepărtați acumulatorul înainte de începerea lucrului pe mașina



Va rugăm citiți cu atenție instrucțiunile înainte de pornirea mașinii



Aparatele electrice, bateriile/acumulatorii nu se elimină împreună cu deșeurile menajere. Aparatele electrice și acumulatorii se colectează separat și se predau la un centru de reciclare, în vederea eliminării ecologice. Informații-vă de la autoritățile locale sau de la comercianții acreditați în legătură cu centrele de reciclare și de colectare.



Tuburile de atașat sau de scos trebuie rotite întotdeauna în sensul acelor de ceasornic!



Puterea de aspirare



Volumul recipientului de praf



Puterea de aspirație



Tensiune



Curent continuu



Acest aparat este recomandat doar pentru utilizare în interior. Nu expuneți niciodată aparatul la ploaie.



Marcă de conformitate europeană



Marcă de conformitate ucraineană



Marcă de conformitate eurasiatică

Производен број.....	4744 92 01...
	...000001-999999
Проток на воздух.....	1068 l/min
AirWatt.....	19 AW
Всисна сила.....	5,4 kPa
Содржина на торбата за прашина.....	670 ml
Напон на батеријата.....	18 V
Тежина според ЕПТА-процедурата 01/2014 (1,5 Ah ... 9,0 Ah)	1 kg
Тежина без батерија.....	1,5 ... 2,0 kg
Препорачана температура на околината при работа.....	-18...+50 °C
Препорачана температура на околината при полнење.....	L 1815R ... L 1890RHD
Препорачани типови на акумулаторски батерии.....	BLK1218, BL1418, BL1218, AL1218G, AL18G

**▲ ВНИМАНИЕ!** Прочитајте ги безбедносните напомени и упатства. Заборавање на почитувањето на безбедносните упатства и инструкции можат да предизвикаат електричен удар, пожар и/или тешки повреди. **Сочувајте ги сите безбедносни упатства и инструкции за во иднина.**

#### ▲ УПАТСТВО ЗА УПОТРЕБА

Не е дозволено да се користи направата во близина на запалливи гасови или супстанции.

Дизната да не се усмерува према луѓе или према животни

Киселини, ацетон, разредувачи можат да ги нагризат составните делови на направата.

Штом полнењето е комплетирано, полначот се префрла на „лесно“, полнење да се постигне целосен капацитет (зелената сијаличка е исклучена)

Не вшмукувајте прашина кои се штетни за здравјето.

Извадете го батеријскиот склоп пред отпочнување на каков и да е зафат врз машината.

Не ги оставајте искористените батерии во домашниот отпад и не горете ги. Дистрибутерите на Милвоки ги собираат старите батерии, со што ја штитат нашата околина.

Не ги чувајте батериите заедно со метални предмети (ризик од краток спој).

Користете исклучиво Систем GBS за полнење на батерии од GBS систем. Не користете батерии од друг систем.

Киселината од оштетените батерии може да истече при екстреман напон или температури. Доколку дојдете во контакт со исатата, измијте се веднаш со сапун и вода. Во случај на контакт со очите плакнете ги убаво најмалку 10 минути и задолжително одете на лекар.

**Овој апарат може да го користат деца на возраст од 8 години и нагоре, како и лица со намалени психички, сензорни или ментални способности или со недостаток на искуство и / или знаење, доколку се под надзор или доколку добиле упатства за безбедна употреба и ги сфатиле потенцијалните опасности што би произлегле од употребата.**

**ПРЕДУПРЕДУВАЊЕ:** Корисникот мора да биде информиран во доволна мерка во врска со употребата на апаратот!

**ПРЕДУПРЕДУВАЊЕ:** Овој апарат не е наменет за вшмукување на опасни видови прав!

**ПРЕДУПРЕДУВАЊЕ:** Овој апарат е наменет само за сува интервенција.

**ВНИМАНИЕ:** Овој апарат е наменет само за употреба во внатрешни простории.

**ВНИМАНИЕ:** Овој апарат смее да се складира исклучиво во внатрешни простории.

**Предупредување!** За да избегнете опасноста од пожар, од наранувања или од оштетување на производот, коишто ги создава краток спој, не ја потопувајте во течност алатката, заменливата батерија или полначот и пазете во уредите и во батериите да не проникнуваат течности. Корозивни или електропроводливи течности, како солена вода, одредени хемикалии, избелувачки препарати или производи кои содржат избелувачки супстанции, можат да предизвикаат краток спој.

#### СПЕЦИФИЦИРАНИ УСЛОВИ НА УПОТРЕБА

Уредот е дизајниран за вакуум чистење на нормално извалкани, суви површини.

Производот е погоден само за домашна употреба.

Апаратот е погоден за вшмукување на нетоксични прашина.

Апаратот не е погоден за вшмукување на течности.

Не го користете овој производ на било кој друг начин освен пропишаниот за нормална употреба.

#### БАТЕРИИ

Батериите кои не биле користени подолго време треба да се наполнат пред употреба.

Температура повисока од 50°C (122°F) го намалуваат траењето на батериите. Избегнувајте подолго изложување на батериите на високи температури или сонце (ризик од прегревавање).

Клемите на полначот и батериите мора да бидат чисти.

За оптимален работен век батериите мора да се наполнат целосно по употреба.

За можно подолг век на траење, апаратите после нивното полнење треба да бидат извадени од апаратот за полнење на батериите.

Во случај на складирање на батеријата подолго од 30 дена: Акумулаторот да се чува на температура од приближно 27°C и на суво место.

Акумулаторот да се складира на приближно 30%-50% од состојбата на наполнетост.

Акумулаторот повторно да се наполни на секои 6 месеци.

#### ТРАНСПОРТ НА ЛИТИУМ-ЈОНСКИ БАТЕРИИ

Литиум-јонските батерии подлежат на законските одредби за транспорт на опасни материи.

Транспортот на овие батерии мора да се врши согласно локалните, националните и меѓународните прописи и одредби.

- Потрошувачите на овие батерии може да вршат непречен патен транспорт на истите.

- Комерцијалниот транспорт на литиум-јонски батерии од страна на шпедитерски претпријатија подлежат на одредбите за транспорт на опасни материји. Подготовките за шпедиција и транспорт треба да ги вршат исклучиво соодветно обучени лица. Целокупниот процес треба да биде стручно надгледуван.

При транспортот на батерии треба да се внимава на следното:

- Осигурајте се дека контактите се заштитени и изолирани, а сето тоа со цел да се избегнат кратки споеви.
- Внимавајте да не дојде до изместување на батериите во нивната амбалажа.
- Забранет е транспорт на оштетени или протечени литиум-јонски батерии.

За понатамошни инструкции обратете се до Вашето шпедитерско

## ОДРЖУВАЊЕ

Користете само АЕГ додатоци и резервни делови. Доколку некои од компонентите кои не се опишани треба да бидат заменети, Ве молиме контактирајте ги сервисните агенти на АЕГ (консултирајте ја листата на адреси).

Доколку е потребно можно е да биде набавен детален приказ на алатот. Ве молиме наведете го бројот на артиклот како и типот на машина кој е отпечатен на етикетата и порачајте ја скицата кај локалниот застапник или директно кај: Techtronic Industries GmbH, Max-Eyth-Straße 10, 71364 Winnenden, Germany.

## СИМБОЛИ



**ВНИМАНИЕ! ПРЕДУПРЕДУВАЊЕ!  
ОПАСНОСТ!**



Извадете го батерискиот склоп пред отпочнување на каков и да е зафат врз машината.



Ве молиме пред да ја стартувате машината обрнете внимание на упатствата за употреба.



Електричните апарати и батериите што се полнат не смеат да се фрлат заедно со домашниот отпад. Електричните апарати и батериите треба да се собираат одделно и да се однесат во соодветниот погон заради нивно фрлање во склад со начелата за заштита на околината. Информирајте се кај Вашите местни служби или кај специјализираниот трговски претставник, каде има такви погони за рециклажа и собирни станици.



За да ги приклучувате или отстраните цевките, секогаш свртете ги во насока на стрелките на часовникот!

$V$

Всисна моќ

$V_T$

Содржина на торбата за прашина

$F_W$

Всисна сила

$V$

Напон



Истосмерна струја



Овој алат е исклучиво за внатрешна употреба. Никогаш не го изложувајте алатот на дожд.



Европска ознака за сообразност



Украинска ознака за сообразност



Евроазиска ознака за сообразност

Номер виробу.....	4744 92 01... ...000001-999999
Об'єм витрати потоку повітря.....	1068 l/min
AirWatt.....	19 AW
Сила всмоктування.....	5,4 kPa
Об'єм контейнера для пилу.....	670 ml
Напруга акумуляторної батареї.....	18 V
Вага згідно з процедурою ЕРТА 01/2014 (1,5 Ah ... 9,0 Ah).....	1 kg
Вага без змінної акумуляторної батареї.....	1,5 ... 2,0 kg
Рекомендована температура довкілля під час роботи.....	-18...+50 °C
Рекомендована температура довкілля під час заряджання.....	L 1815R ... L 1890RHD
Рекомендовані типи акумуляторів.....	BLK1218, BL1418, BL1218, AL1218G, AL18G

**⚠ ПОПЕРЕДЖЕННЯ! Прочитайте всі вказівки з техніки безпеки та інструкції.** Упущення при дотриманні вказівок з техніки безпеки та інструкцій можуть призвести до ураження електричним струмом, пожежі та/або тяжких травм.  
**Зберігайте всі вказівки з техніки безпеки та інструкції на майбутнє.**

#### ⚠ ДОДАТКОВІ ІНСТРУКЦІЇ З ТЕХНІКИ БЕЗПЕКИ ТА ЕКСПЛУАТАЦІЇ

Пристрій не можна використовувати поблизу займистих газів та речовин

Не направляти сопло на людей або тварин

Кислоти, ацетон та розчинники можуть роз'їсти деталі приладу.

При використанні не за призначенням, неналежному обслуговуванні або непрофесійному ремонті відповідальність за можливі збитки не приймається.

Не використовувати для відсмоктування небезпечного для здоров'я пилу.

Перед будь-якими роботами на машині виїняти змінну акумуляторну батарею

Відпрацьовані знімні акумуляторні батареї не можна кидати у вогонь або викидати з побутовими відходами. AEG пропонує утилізацію старих знімних акумуляторних батарей, безпечно для довкілля; зверніться до свого дилера.

Не зберігати знімні акумуляторні батареї разом з металевими предметами (небезпека короткого замикання).

Знімні акумуляторні батареї системи GBS заряджати лише зарядними пристроями системи GBS. Не заряджати акумуляторні батареї інших систем.

Не відкривати знімні акумуляторні батареї і зарядні пристрої та зберігати їх лише в сухих приміщеннях. Берегти від вологи.

При екстремальному навантаженні або при екстремальній температурі з пошкодженою змінною акумуляторної батареї може витікати електроліт. При потрапленні електроліту на шкіру його негайно необхідно змити водою з милом. При потрапленні в очі їх необхідно негайно ретельно промити, щонайменше 10 хвилин, та негайно звернутися до лікаря.

Пристроєм можуть користуватися діти, які досягли 8-річного віку, та старші, а також люди з обмеженими фізичними, сенсорними, розумовими можливостями або з недостатнім досвідом та/або з недостатніми знаннями, якщо вони перебувають під наглядом або були проінструктовані стосовно

## безпечного використання приладу та усвідомили пов'язану з цим небезпеку.

**ПОПЕРЕДЖЕННЯ:** Користувач повинен отримати достатньо інформації щодо користування пристроєм!

**ПОПЕРЕДЖЕННЯ:** Цей пристрій не призначений для відсмоктування небезпечних видів пилу!

**ПОПЕРЕДЖЕННЯ:** Цей пристрій підходить лише для сухого використання.

**УВАГА:** Цей пристрій призначений для використання тільки в приміщенні

**УВАГА:** Цей пристрій можна зберігати тільки в приміщенні.

**Попередження!** Для запобігання небезпеці пожежі в результаті короткого замикання, травматизму і пошкодження виробів не занурюйте інструмент, змінний акумулятор або зарядний пристрій у рідину і не допускайте потраплення рідини всередину пристроїв або акумуляторів. Корозійні і струмопровідні рідини, такі як солоний розчин, певні хімікати, вибілювальні засоби або продукти, що їх містять, можуть призвести до короткого замикання.

#### ВИКОРИСТАННЯ ЗА ПРИЗНАЧЕННЯМ

Прилад призначений для пилососіння нормально забруднених, сухих поверхонь.

Виріб підходить лише для домашнього використання.

Пристрій призначений для відсмоктування нетоксичного пилу.

Пристрій не призначений для всмоктування рідини.

Цей прилад можна використовувати тільки за призначенням так, як вказано в цьому документі.

#### АКУМУЛЯТОРНІ БАТАРЕЇ

Змінну акумуляторну батарею, що не використовувалася тривалий час, перед використанням необхідно підзарядити.

Температура понад 50 °C зменшує потужність змінної акумуляторної батареї. Уникати тривалого нагрівання сонячними променями або системою обігріву.

З'єднувальні контакти зарядного пристрою та змінної акумуляторної батареї повинні бути чистими.

Для забезпечення оптимального строку експлуатації акумуляторні батареї після використання необхідно повністю зарядити.

Для забезпечення максимального можливого терміну експлуатації акумуляторні батареї після зарядки необхідно виймати з зарядного пристрою.

При зберіганні акумуляторної батареї понад 30 днів: Зберігати акумуляторну батарею при температурі приблизно 27 °C в сухому місці.

Зберігати акумуляторну батарею в стані зарядки приблизно 30-50 %.

Кожні 6 місяців заново заряджати акумуляторну батарею.

## ТРАНСПОРТУВАННЯ ЛІТІЙ-ІОННИХ АКУМУЛЯТОРНИХ БАТАРЕЙ

Літій-іонні акумуляторні батареї підпадають під заборону перевезення небезпечних вантажів. Транспортування таких акумуляторних батарей повинно відбуватися із дотриманням місцевих, національних та міжнародних приписів та положень.

- Службовці можуть без проблем транспортувати ці акумуляторні батареї по вулиці.
- Комерційне транспортування літій-іонних акумуляторних батарей експедиторськими компаніями підпадає під положення про транспортування небезпечних вантажів. Підготовку до відправлення та транспортування можуть здійснювати виключно особи, які пройшли відповідне навчання. Весь процес повинні контролювати кваліфіковані фахівці.

При транспортуванні акумуляторних батарей необхідно дотримуватись зазначених далі пунктів:

- Переконайтеся в тому, що контакти захищені та ізольовані, щоб запобігти короткому замиканню.
- Слідкуйте за тим, щоб акумуляторна батарея не переміщувалася всередині упаковки.
- Пошкоджені акумуляторні батареї, або акумуляторні батареї, що потекли, не можна транспортувати.

Для отримання подальших вказівок звертайтеся до своєї експедиторської компанії.

## ОБСЛУГОВУВАННЯ

Використовувати тільки комплектуючі та запчастини AEG. Деталі, заміна яких не описується, замінювати тільки в відділі обслуговування клієнтів AEG (зверніть увагу на брошуру "Гарантія / адреси сервісних центрів").

У разі необхідності можна запросити креслення з зображенням вузлів машини в перспективному вигляді, для цього потрібно звернутися в ваш відділ обслуговування клієнтів або безпосередньо в Techtronic Industries GmbH, Max-Eyth-Straße 10, 71364 Winnenden, Німеччина, та вказати тип машини та шестизначний номер на фірмовій табличці з даними машини.

## СИМВОЛИ



УВАГА! ПОПЕРЕДЖЕННЯ! НЕБЕЗПЕЧНО!



Перед будь-якими роботами на машині вийняти змінну акумуляторну батарею



Уважно прочитайте інструкцію з експлуатації перед введенням приладу в дію.



Електроприлади, батареї/акумулятори заборонено утилізувати разом з побутовим сміттям.

Електричні прилади і акумулятори слід збирати окремо і здавати в спеціалізовану компанію для утилізації відповідно до норм охорони довкілля.

Зверніться до місцевих органів або до вашого дилера, щоб отримати адреси пунктів вторинної переробки та пунктів прийому.



З'єднуючи чи роз'єднуючи трубки, завжди слід прокручувати їх за годинниковою стрілкою!



Потужність всмоктування



Об'єм контейнера для пилу



Сила всмоктування



Напруга



Постійний струм



Пристрій підходить тільки для використання в приміщеннях, не виставляти пристрій під дощ.



Європейський знак відповідності



Український знак відповідності



Євразійський знак відповідності

تنبيه! تحذير! خطر!

افصل دائما القابس عن المقبس قبل تنفيذ أي عمل بالجهاز.

يرجى قراءة التعليمات بعناية قبل بدء تشغيل الجهاز.

يحظر التخلص من الأجهزة الكهربائية والبطاريات/البطاريات القابلة للشحن في القمامة المنزلية. يجب جمع الأجهزة الكهربائية والبطاريات القابلة للشحن منفصلة وتسليمها للتخلص منها بشكل لا يضر بالبيئة لدى شركة إعادة استغلال. الرجاء الاستفسار لدى الهيئات المحلية أو لدى التجار المتخصصين عن مواقع إعادة الاستغلال ومواقع الجمع.

لتركيب الأدابيب فوق بعضها البعض أو نزعها من بعضها البعض يجب تدويرها دائما في اتجاه عقرب الساعة.

طاقة الشفط

سعة وعاء الغبار

قوة الشفط

الجهد الكهربائي

التيار المستمر

هذه الأداة مناسبة للاستخدام الداخلي فقط. لا تُعرض الآلة للمطر مطلقًا.

علامة التوافق الأوروبية

علامة التوافق الأوكرانية

علامة التوافق الأوروبية الآسيوية

4744 92 01...	إنتاج عدد
...000001-999999	
1068 l/min	طقم يسمح بمرور الهواء
19 AW	هواء واطل
5,4 kPa	قوة الشفط
670 ml	سعة وعاء الغبار
18 V	جهد البطارية
1 kg	الوزن وفقاً لنهج EPTA رقم 01/2014 (1,5 Ah ... 9,0 Ah)
1,5 ... 2,0 kg	الوزن دون البطارية
-18...+50 °C	درجة حرارة الجو المحيط المنصوح بها عند العمل
L 1815R ... L 1890RHD	درجة حرارة الجو المحيط المنصوح بها عند الشحن
BLK1218, BL1418, BL1218, AL1218G, AL18G	طرز البطارية المنصوح به

لا تستخدم هذا المنتج بأي طريقة أخرى غير مصرح بها للاستخدام العادي.

### تحذير!

اقرأ جميع تحذيرات السلامة وجميع التعليمات، بما فيها، قد يؤدي الفشل في مراعاة التحذيرات والتعليمات إلى التعرض للإصابة بصدمة كهربائية أو الحرق و/أو إصابة خطيرة.  
احتفظ بجميع التنبيهات والتعليمات للرجوع إليها مستقبلاً.

### تعليمات السلامة

من غير المسموح استخدام الجهاز بالقرب من الغازات أو المواد القابلة للاشتعال، ولا توجه الفوهة نحو الأشخاص أو الحيوانات.

قد تسبب كل من الأحماض والأميوتونات والمذيبات تآكل مكونات الجهاز. لا تتصل أي مسئولية فيما يتعلق بحالات التلف الناتجة عن سوء الاستخدام أو التشغيل بشكل غير صحيح، أو الإصلاح من قِبل أشخاص غير محترفين. لا تستخدم خاصية الامتصاص للتخلص من الغبار الضار بالصحة.

قم بإزالة حزمة البطارية قبل البدء في أي أعمال على الجهاز. لا تتخلص من البطاريات المستعملة مع النفايات المنزلية أو بحرقها. يقدم موزع AEG خدمة استعادة البطاريات القديمة لحماية البيئة. لا تقم بتخزين البطارية مع الأشياء المعدنية (خطر قصر الدائرة).

استخدم فقط شواحن System GBS لشحن بطاريات System GBS. لا تستخدم بطاريات من أنظمة أخرى.

قد يتسرب حامض البطارية من البطاريات التالفة في ظروف الحمل الزائد بدرجة كبيرة أو في درجات الحرارة الشديدة. في حالة ملامسة حامض البطارية اغسل يدك فوراً بالماء والصابون. في حالة ملامسة السائل للعينين اشطفهما جيداً لمدة 10 دقائق على الأقل واطلب العناية الطبية فوراً.

لا يجب استخدام هذا الجهاز بواسطة أشخاص (بما في ذلك الاطفال) ذوي قدرات جسدية أو عقلية أو حسية محدودة أو ذوي خبرة أو معرفة غير كافية بها إلا في حالة ما إذا تم الإشراف عليهم من قِبل أشخاص مسئولين عن أمنهم أو توجيه تعليمات استخدام الجهاز بأمان لهم.

تحذير: ينبغي توجيه المشغلين على نحو ملائم بشأن استخدام تلك الماكينات.

تحذير: هذه الماكينة غير مُصممة للالتقاط الأثرية الخطرة.

تحذير: هذه الماكينة مُصممة لاستخدام الجاف فقط.

تنبيه: هذه الماكينة مُصممة لاستخدام المنزلي فقط.

تنبيه: تُخزن الماكينة في الأماكن المغلقة فقط.

تحذير! لتجنب أخطار الحرق أو الإصابة أو الإضرار بالمنتج التي تنجم عن الماس الكهربائي، لا تعمر الأداة أو البطارية القابلة للاستبدال أو جهاز الشحن في السوائل وأحرص على أن لا تتصل السوائل إلى داخل الجهاز والبطارية. السوائل المؤدية للتآكل أو الموصلة للتيار الكهربائي، مثل الماء المالح ومركبات كيميائية معينة ومواد التبييض أو المنظفات التي تشتمل على مواد تبيض، يمكن أن تؤدي إلى حدوث ماس كهربائي.

### شروط الاستخدام المحدثة

الجهاز مخصص لشفط الغبار من الأسطح الجافة الملوثة تلوئاً عادياً

المنتج مخصص للاستعمال المنزلي فقط.

الجهاز مخصص لشفط الأثرية غير السامة.

الجهاز غير مخصص لشفط السوائل.

### البطاريات

يجب إعادة شحن البطارية غير المستخدمة لفترة قبل الاستخدام.

تقلل درجات الحرارة التي تتجاوز 50° سيلزيوس (122° فهرنهايت) من أداء البطارية. تجنب التعرض الزائد للحرارة أو أشعة الشمس (خطر التسخين)..

يجب الحفاظ على محتويات الشواحن والبطاريات نظيفة.

للحصول على فترة استخدام مثالية، يجب شحن البطاريات تماماً بعد الاستخدام.

للحصول على أطول عمر ممكن للبطارية، انزع البطارية من الشاحن بمجرد شحنها تماماً.

لتخزين البطارية أكثر من 30 يوم:

خزن البطارية بحيث تكون درجة الحرارة أقل من 27° سيلزيوس وبعيداً عن أي رطوبة

خزن البطارية مشحونة بنسبة تتراوح بين 30-50 %

اشحن البطارية كالمعتاد، وذلك كل ستة أشهر من التخزين.

### نقل بطاريات الليثيوم

تخضع بطاريات الليثيوم لبيوتن لشروط قوانين نقل السلع الخطرة.

ويجب نقل هذه البطاريات وفقاً للأحكام والقوانين المحلية والوطنية والدولية.

• يمكن للمستخدم نقل البطاريات برأ دون الخضوع لشروط أخرى.

• يخضع النقل التجاري لبطاريات الليثيوم أبون عن طريق الغير إلى قوانين نقل السلع الخطرة. يتعين أن يقوم أفراد مدربون جيداً بالإعداد لعملية النقل والقيام بها بصحبة خبراء مثلهم.

متى تُنقل البطاريات:

• عند التأكد من حماية أطراف توصيل البطارية وعزلها تجنباً لحدوث قصر بالدائرة.

• عند التأكد من حماية حزمة البطارية من الحركة داخل صندوق التعبئة.

• يُرجى عدم نقل البطاريات التي بها تشققات أو تسريبات.

• يُرجى البحث مع شركة الشحن عن نصيحة أخرى

### الصيانة

استخدم ملحقات AEG وقطع الغيار التابعة لها فقط. إذا كانت المكونات التي يجب تغييرها غير مذكورة، يرجى الاتصال بأحد عملاء صيانة AEG (انظر قائمة عناوين الضمان/الصيانة الخاصة بنا).

عند الحاجة يمكن طلب رمز انفجار الجهاز بعد ذكر طراز الآلة والرقم السداسي

المذكور على بطاقة طاقة الآلة لدى جهة خدمة العملاء أو مباشرة لدى شركة

Techtronic Industries GmbH

Max-Eyth-Straße 10

71364 Winnenden

ألمانيا

# AEG

[www.aeg-powertools.eu](http://www.aeg-powertools.eu)

**Techtronic Industries GmbH**

Max-Eyth-Straße 10  
71364 Winnenden  
Germany

(01.20)  
4931 4703 14



*AEG is a registered trademark used under  
license from AB Electrolux (publ).*