



**FX-890II / FX-890IIN / FX-2190II / FX-2190IIN**

# **Руководство пользователя**

---

---

NPD5749-01 RU

---

## **Авторские права и торговые марки**

Без предварительного письменного разрешения от компании Seiko Epson Corporation настоящую публикацию запрещается полностью или частично воспроизводить, хранить в информационно-поисковой системе или передавать в любой форме и любыми средствами, в том числе электронными, механическими, фотографическими, записывающими или иными. Содержащуюся в настоящей публикации информацию разрешено использовать только с данным принтером Epson. Компания Epson не несет ответственности за какое-либо использование этой информации с другими принтерами.

Ни компания Seiko Epson Corporation, ни ее филиалы не несут юридической ответственности перед покупателем этого изделия или третьей стороной за повреждения, потери, издержки, убытки или расходы, которые понесет покупатель или третья сторона в результате: несчастного случая, неправильного использования, или злоупотребления этим изделием, или несанкционированных изменений, ремонтов, или модификаций этого изделия, или (исключая США) неправильного выполнения или нарушения инструкций Seiko Epson Corporation по эксплуатации и техническому обслуживанию изделия.

Корпорация Seiko Epson Corporation не будет нести ответственности за какие-либо проблемы или ущерб, возникающие в результате использования дополнительных принадлежностей или расходных материалов, не имеющих маркировки Original Epson Products (оригинальная продукция компании) или Epson Approved Products (продукция, сертифицированная компанией), нанесенной компанией Seiko Epson Corporation.

EPSON® и ESC/PR являются зарегистрированными товарными знаками, EPSON EXCEED YOUR VISION, EXCEED YOUR VISION и ESC/P2 являются товарными знаками компании Seiko Epson Corporation.

Microsoft®, Windows®, Windows Server® и Windows Vista® являются зарегистрированными товарными знаками компании Microsoft Corporation.

IBM является зарегистрированным товарным знаком корпорации International Business Machines.

*Общее уведомление: названия других продуктов используются здесь лишь для идентификации и могут быть товарными знаками их соответствующих правообладателей. Компания Epson не претендует на какие-либо права собственности на эти товарные знаки.*

Содержимое данного руководства может быть изменено без предварительного уведомления.

© 2017 Seiko Epson Corporation

---

## **Версии операционной системы**

В данном руководстве терминами Windows 10, Windows 8.1, Windows 8, Windows 7, Windows Vista, Windows XP, Windows Server 2012, Windows Server 2008 R2, Windows Server 2008, Windows Server 2003 R2 обозначаются следующие операционные системы. Кроме того, термин Windows используется для всех версий.

- Microsoft® Операционная система Windows® 10
- Microsoft® Операционная система Windows® 8.1
- Microsoft® Операционная система Windows® 8
- Microsoft® Операционная система Windows® 7
- Microsoft® Операционная система Windows Vista®
- Microsoft® Операционная система Windows® XP
- Microsoft® Операционная система Windows Server® 2016
- Microsoft® Операционная система Windows Server® 2012 R2
- Microsoft® Операционная система Windows Server® 2012
- Microsoft® Операционная система Windows Server® 2008 R2
- Microsoft® Операционная система Windows Server® 2008
- Microsoft® Операционная система Windows Server® 2003 R2
- Microsoft® Операционная система Windows Server® 2003

## **Содержание**

### **Где найти информацию**

Где найти информацию . . . . .	9
--------------------------------	---

### **Указания по безопасности**

Указания по безопасности. . . . .	10
Предупреждения, предостережения и примечания. . . . .	10
Значок предупреждения о горячих деталях. . . . .	10
Важные правила техники безопасности. . . . .	10
Для пользователей в России, Республике Беларусь и Казахстане. . . . .	14
Для пользователей в Великобритании. . . . .	15
Для пользователей в Сингапуре. . . . .	16
Для пользователей в Германии. . . . .	16
Для пользователей в Турции. . . . .	17
Для пользователей в Украине. . . . .	17

### **Глава 1 Работа с бумагой**

Выбор податчика бумаги. . . . .	18
Печать на непрерывной бумаге. . . . .	18
Печать на отдельных листах (податчик листов). . . . .	21
Установка рычага освобождения бумаги. . . . .	21
Настройка рычага толщины бумаги. . . . .	22
Загрузка непрерывной бумаги. . . . .	23
Расположение источника непрерывной бумаги. . . . .	24
Загрузка непрерывной бумаги с помощью устройства протяжки. . . . .	24
Использование функции отрыва. . . . .	45
Загрузка отдельных листов. . . . .	47
Доступные типы бумаги. . . . .	48
Использование направляющей для листов. . . . .	48
Загрузка специальной бумаги. . . . .	53
Многоэкземплярные формы. . . . .	53
Этикетки. . . . .	54
Конверты. . . . .	56

Карточки. . . . .	57
Переключение между печатью на непрерывной бумаге и на отдельных листах. . . . .	58
Переключение на печать на отдельных листах. . . . .	58
Переключение на печать на непрерывной бумаге. . . . .	59
Использование функции микронастройки. . . . .	60
Настройка позиции отрыва. . . . .	60
Настройка позиции начала страницы. . . . .	62

## **Глава 2 Программное обеспечение принтера**

---

О программном обеспечении данного принтера. . . . .	64
Использование драйвера принтера. . . . .	64
Доступ к драйверу принтера из приложений Windows. . . . .	65
Доступ к драйверу принтера из меню Start (Пуск). . . . .	68
Изменение настроек драйвера принтера. . . . .	71
Обзор установок драйвера принтера. . . . .	73
Настройки принтера. . . . .	73
Настройки контроля параметров. . . . .	76
Утилита настройки. . . . .	76
Использование утилиты EPSON Status Monitor 3. . . . .	76
Настройка EPSON Status Monitor 3. . . . .	77
Доступ к утилите EPSON Status Monitor 3. . . . .	79
Установка EPSON Status Monitor 3. . . . .	80
Использование функции Bi-D Adjustment (Настройка двунапр.). . . . .	81
Выполнение настроек с помощью функции Bi-D Adjustment (Настройка двунапр.). . . . .	81
Использование функции Printer Setting (Настройка принтера). . . . .	83
Изменение настройки принтера. . . . .	83
Настройка принтера для работы в сети. . . . .	84
Общий доступ к принтеру. . . . .	84
Настройка принтера в качестве общего принтера. . . . .	85
Настройка компьютеров-клиентов. . . . .	90
Отмена печати. . . . .	95
Удаление программного обеспечения принтера. . . . .	96
Удаление драйвера принтера и утилиты EPSON Status Monitor 3. . . . .	96

## **Глава 3 Панель управления**

---

Кнопки и световые индикаторы. . . . .	99
---------------------------------------	----

Выбор шрифта и шага. . . . .	102
О настройках по умолчанию для данного принтера. . . . .	103
Режим установок по умолчанию. . . . .	103
Изменение установок по умолчанию. . . . .	109
Режим блокировки. . . . .	111
Изменение настроек режима блокировки. . . . .	111

#### **Глава 4 Устранение неполадок**

---

Использование индикаторов ошибок. . . . .	113
Проблемы и решения. . . . .	114
Проблемы источника питания. . . . .	115
Печать. . . . .	116
Работа с бумагой. . . . .	121
Проблемы с сетью. . . . .	124
Устранение проблем, связанных с интерфейсом USB. . . . .	124
Устранение замятия бумаги. . . . .	124
Выравнивание вертикальных линий в вашей распечатке. . . . .	125
Отмена печати. . . . .	126
Использование драйвера принтера. . . . .	126
С помощью панели управления принтера. . . . .	127
Печать внутреннего теста. . . . .	127
Печать в шестнадцатеричном коде. . . . .	128

#### **Глава 5 Получение поддержки**

---

Веб-сайт службы поддержки. . . . .	130
Поддержка пользователей продукции EPSON. . . . .	130
Перед обращением в компанию Epson. . . . .	130
Поддержка пользователей в Европе. . . . .	131
Поддержка пользователей в Индонезии. . . . .	131
Поддержка пользователей в Сингапуре. . . . .	131
Поддержка пользователей в Малайзии. . . . .	132
Поддержка пользователей в Индии. . . . .	132
Поддержка пользователей на Филиппинах. . . . .	132

**Глава 6 Дополнительные принадлежности и расходные материалы**

Замена картриджа с красящей лентой. . . . .	133
Подлинный картридж с красящей лентой Epson. . . . .	133
Замена картриджа с красящей лентой. . . . .	133
Податчик листов. . . . .	137
Установка податчика листов. . . . .	138
Загрузка бумаги в однолотковый податчик листов. . . . .	140
Загрузка бумаги в податчик листов большой емкости. . . . .	143
Сборка двухлоткового податчика листов. . . . .	147
Выбор тракта прохождения бумаги (bin 1 или bin 2) (лоток 1 или лоток 2). . . . .	148
Держатель рулонной бумаги. . . . .	149
Сборка держателя рулонной бумаги. . . . .	149
Установка держателя рулонной бумаги. . . . .	150
Загрузка рулонной бумаги. . . . .	151
Удаление рулонной бумаги. . . . .	154
Дополнительный блок трактора. . . . .	154
Дополнительная направляющая для листов. . . . .	154

**Глава 7 Информация об устройстве**

Компоненты принтера. . . . .	155
Технические характеристики принтера. . . . .	157
Механические. . . . .	157
Электронные. . . . .	161
Электрические. . . . .	162
Окружающая среда. . . . .	164
Бумага. . . . .	164
Рекомендованная область печати. . . . .	168
Списки команд. . . . .	170
Управляющие коды Epson ESC/P. . . . .	171
Управляющие коды эмуляции принтера IBM PPDS. . . . .	172
Соответствие стандартам и сертификация. . . . .	173
Сертификация по стандартам безопасности. . . . .	173
Очистка принтера. . . . .	174
Транспортировка принтера. . . . .	175

**Глоссарий**

***Указатель***

---



## ***Где найти информацию***

---

### ***Где найти информацию***

С вашим принтером Epson поставляются следующие руководства.

**Start Here (печатное руководство)**

Содержит сведения о настройке принтера и установке программного обеспечения (ПО).

**Руководство пользователя (этот документ)**

Содержит полную информацию и инструкции по использованию принтера.

**Руководство по работе в сети (только для моделей FX-890IIN/FX-2190IIN)**

Содержит информацию о настройке принтера для работы в сети.

---

## Указания по безопасности

---

### Указания по безопасности

#### Предупреждения, предостережения и примечания

**Предупреждениям**

необходимо следовать во избежание травм.

**Предостережениям**

надо уделять внимание, чтобы избежать повреждения оборудования.

**Примечания**

содержат важную информацию и полезные советы по работе с вашим принтером.

#### Значок предупреждения о горячих деталях



Этот символ, нанесенный на печатающую головку и на некоторые другие части принтера, указывает на то, что данные детали могут быть горячими. Никогда не дотрагивайтесь до этих деталей сразу после окончания работы принтера. Перед тем, как дотрагиваться до этих деталей, принтеру необходимо дать остыть в течение нескольких минут.

#### Важные правила техники безопасности

Перед использованием данного принтера прочтите все указания, приведенные в данном разделе. Также следуйте всем предупреждениям и указаниям, нанесенным на принтер.

Некоторые символы на принтере указываются в целях безопасности и правильного использования принтера. Значение этих символов разъясняется на указанном ниже веб-сайте.  
<http://support.epson.net/symbols>

#### При установке принтера

- Не устанавливайте принтер на неустойчивую поверхность, а также рядом с радиаторами или другими источниками тепла.

- ❑ Устанавливайте принтер на ровную устойчивую поверхность. Принтер не сможет правильно работать, если будет качаться или стоять под углом.
- ❑ Не устанавливайте принтер на мягкую неустойчивую поверхность, например на кровать или диван, а также в небольших ограниченных пространствах, поскольку это препятствует правильной вентиляции.
- ❑ Не блокируйте и не закрывайте прорези и отверстия в корпусе принтера, а также не просовывайте в прорези посторонние предметы.
- ❑ Оставьте достаточное пространство вокруг принтера, чтобы беспрепятственно осуществлять его обслуживание и эксплуатацию.
- ❑ Установите принтер в такое место, где его при необходимости можно легко подключить к кабелю сетевого интерфейса (только для моделей FX-890IIN/FX-2190IIN).
- ❑ Применяйте только источник электропитания, указанный в паспортной табличке на корпусе принтера. Если вы не уверены в параметрах электросети в вашем регионе, то обратитесь к квалифицированному электрику или проконсультируйтесь у продавца принтера.
- ❑ Подключайте всю аппаратуру к правильно заземленным электрическим розеткам. Избегайте использования розеток в общей сети с копировальными аппаратами и кондиционерами, которые периодически включаются и выключаются.
- ❑ Не используйте поврежденный или потертый кабель питания.
- ❑ Кабель питания необходимо располагать таким образом, чтобы на него не наступали, чтобы он не истирался, не рвался, не образовывал петли и не мог быть поврежден каким-либо иным образом.
- ❑ При подключении принтера к электрической сети через удлинитель, общая нагрузка от всех потребителей на этот удлинитель не превышала номинального тока удлинителя. Кроме того, суммарный ток, потребляемый всеми устройствами, подключенными к одной электрической розетке, не должен превышать номинального тока этой розетки.
- ❑ Используйте только тот кабель питания, который поставляется с данным изделием. Использование другого кабеля может привести к возгоранию или к поражению электрическим током.
- ❑ Кабель питания, поставляемый с данным изделием, предназначен для использования только с данным изделием. Использование данного кабеля с другим оборудованием может привести к возгоранию или поражению электрическим током.
- ❑ Кабель питания переменного тока должен соответствовать местным стандартам безопасности.

- ❑ Избегайте использования и хранения принтера в местах, подверженных быстрому изменению температуры или влажности. Также предохраняйте его от воздействия прямых солнечных лучей, яркого света, тепла и чрезмерного количества влаги или пыли.
- ❑ Не располагайте принтер в места, подверженные толчкам и вибрации.
- ❑ Располагайте принтер недалеко от электрической розетки, чтобы при необходимости легко отсоединить кабель питания.
- ❑ Предохраняйте компьютерную систему в целом от воздействия любых потенциальных источников электромагнитных помех, таких как динамики или базовые станции беспроводных телефонов.
- ❑ Не используйте электрические розетки, управляемые настенными выключателями или автоматическими таймерами. Перебои питания могут привести к потере данных в памяти принтера или компьютера. Кроме того, не следует использовать розетки в той же электрической цепи, к которой подключены мощные двигатели и другие приборы, способные вызывать скачки напряжения.
- ❑ Используйте заземленные электрические розетки, не используйте переходники.
- ❑ Если планируется использовать подставку для принтера, следуйте приведенным ниже указаниям.
  - Используйте подставку, рассчитанную как минимум на удвоенный вес принтера.
  - Категорически запрещается использовать подставки, наклоняющие принтер. Принтер всегда должен располагаться на ровной горизонтальной поверхности.
  - Располагайте кабель питания и интерфейсный кабель принтера таким образом, чтобы они не препятствовали подаче бумаги. По возможности прикрепите кабели к ножке подставки для принтера.

### **Обслуживание принтера**

- ❑ Перед очисткой принтера всегда отсоединяйте его от электрической сети. Для очистки используйте только влажную мягкую ткань.
- ❑ Не проливайте на принтер жидкость.
- ❑ Не пытайтесь самостоятельно обслуживать принтер за исключением случаев, специально указанных в данном руководстве.

- В перечисленных ниже случаях необходимо немедленно отключить принтер от сети и обратиться к квалифицированным специалистам сервисного центра.
  - I. Поврежден кабель питания или штепсельная вилка.
  - II. Внутри принтера попала жидкость.
  - III. Принтер упал, или поврежден его корпус.
  - IV. Принтер плохо работает, или явно ухудшились параметры его работы.
- Запрещается использовать внутри принтера или в непосредственной близости к нему аэрозольные распылители, содержащие легковоспламеняющиеся вещества. Это может привести к возгоранию.
- Регулируйте только те параметры, которые описаны в руководстве по эксплуатации.
- Если планируется использовать принтер в Германии, соблюдайте приведенные ниже правила.

Для защиты данного принтера от короткого замыкания и от скачков тока его следует включать в электрическую розетку, защищенную автоматическим выключателем на 10 или 16 А.

Bei Anschluss des Druckers an die Stromversorgung muss sichergestellt werden, dass die Gebäudeinstallation mit einer 10A- oder 16 A-Sicherung abgesichert ist.

### **Работа с бумагой**

- Между заданиями не оставляйте этикетки загруженными в принтер; они могут искривиться вокруг валика и заклинить при возобновлении печати.
- Не загружайте покоробленную бумагу или бумагу со складками.

### **Эксплуатация принтера**

- Регулируйте только те параметры, которые описаны в пользовательской документации. Неправильная настройка прочих параметров может привести к поломке, которая потребует серьезного ремонта квалифицированными специалистами.
- После каждого выключения принтера необходимо выждать не менее пяти секунд до его повторного включения; в противном случае принтер может выйти из строя.
- Не выключайте принтер, когда он печатает внутренний тест. Чтобы остановить печать и затем выключить принтер, необходимо нажать кнопку **Pause**.
- Не включайте кабель питания в электрическую розетку, напряжение которой не соответствует номинальному напряжению принтера.

- ❑ Никогда не пытайтесь самостоятельно заменить печатающую головку, поскольку вы можете сломать принтер. Кроме того, при замене печатающей головки должны быть проверены и другие части принтера.
- ❑ Для замены картриджа с красящей лентой вы должны будете перемещать печатающую головку вручную. Если принтер только что работал, то печатающая головка может быть слишком горячей. Дайте ей остыть в течение нескольких минут.

### **Ограничение на использование**

Если данное изделие планируется использовать для приложений, требующих высокой степени надежности или безопасности, например, в составе транспортных систем, относящихся к авиации, железнодорожному, морскому, автомобильному транспорту и т.п.; в составе систем предупреждения и предотвращения чрезвычайных ситуаций; в составе систем безопасности и т.п.; в составе функциональных или прецизионных систем и т.п., данное изделие допускается использовать только после тщательной предварительной оценки на предмет отказоустойчивости и избыточности конструкции, чтобы обеспечить должный уровень безопасности и надежности всей системы в целом. Поскольку данное изделие изначально не было предназначено для использования в приложениях, требующих экстремально высокой степени надежности или безопасности, например, в составе аэрокосмических систем, базовых систем связи, систем управления и контроля атомных электростанций, а также медицинских систем непосредственно связанных с медицинским уходом, и т.п., пользователю необходимо самостоятельно принимать взвешенное решение о пригодности данного изделия после полной и всесторонней оценки.

## **Для пользователей в России, Республике Беларусь и Казахстане**

### **Информация о клиенте**

Данная модель соответствует техническому регламенту Таможенного союза «О безопасности низковольтного оборудования» (ТР ТС 004/2011); техническому регламенту Таможенного союза «Об электромагнитной совместимости технических средств» (ТР ТС 020/2011)

**Изготовитель:** SEIKO EPSON CORPORATION

Адрес: 3-5, Ова 3-темэ, Suwa-ши, Нагано-кен 392-8502 Япония Телефон: 81-266-52-3131

**Официальный представитель в странах СНГ:**

ООО «EPSON CIS»

Адрес: Москва 129110, Москва, улица Щепкина 42, строение 2а, 3 этаж, бизнес-центр «Чайка Плаза»

Телефон: +7 (495) 777-0355/56

веб-сайт: <http://www.epson.ru/>эл. почта: [info\\_CIS@epson.ru](mailto:info_CIS@epson.ru)

Представительство компании в Москве «Эпсон Европа Б.В.»

Адрес: Москва 129110, Москва, улица Щепкина 42, строение 2а, 3 этаж, бизнес-центр «Чайка Плаза»

Телефон: +7 (495) 777-0355/56

веб-сайт: <http://www.epson.ru/>**Месяц и год изготовления:** Маркирована на продукте с помощью 8 чисел: ГГГГ.ММ.ДД**Наименование страны, где изготовлено:** Маркирована на продукте.

## **Для пользователей в Великобритании**

### **Использование дополнительного оборудования**

Компания Epson (UK) Limited не будет нести ответственности за какие-либо проблемы или ущерб, возникающие в результате использования дополнительных принадлежностей или расходных материалов, не имеющих маркировки Original Epson Products (оригинальная продукция компании) или Epson Approved Products (продукция, сертифицированная компанией), нанесенной компанией Epson (UK) Limited.

### **Информация по безопасности**

**Предупреждение!**

*Данный прибор должен быть заземлен. На табличке, прикрепленной на корпусе принтера, указано его номинальное напряжение питания. Проверьте, что принтер подключен именно к такому напряжению питания.*

**Важно:**

Провода сетевого шнура принтера имеют следующую цветовую маркировку:

Зеленый с желтыми полосками — заземление

Синий — нейтраль

Коричневый — токонесущий

### **Если необходимо подсоединить вилку штепсельную вилку к кабелю питания**

Так как маркировка изоляции проводов у кабеля питания может не соответствовать цветовой маркировке контактных клемм внутри штепсельной вилки, следуйте приведенным ниже указаниям.

Зеленый провод с желтыми полосками необходимо подсоединить к клемме штепсельной вилки, обозначенной буквой E или символом заземления ( $\perp$ ).

Синий провод необходимо подсоединить к клемме штепсельной вилки, обозначенной буквой N.

Коричневый провод необходимо подсоединить к клемме штепсельной вилки, обозначенной буквой L.

В случае повреждения штепсельной вилки полностью замените кабель питания или обратитесь за технической помощью к квалифицированному электрику.

При замене предохранителей используйте только предохранители правильного размера и номинала.

## ***Для пользователей в Сингапуре***

При замене предохранителей используйте только предохранители правильного размера и соответствующего номинала.

## ***Для пользователей в Германии***

Maschinenlärminformations-Verordnung 3. GPSGV: Der höchste Schalldruckpegel beträgt 70 dB(A) oder weniger gemäss EN ISO 7779.

Das Gerät ist nicht für die Benutzung am Bildschirmarbeitsplatz gemäß BildscharbV vorgesehen.



Importeur  
EPSON EUROPE. B.V.  
AMSTERDAM. THE NETHERLANDS

### ***Для пользователей в Турции***

AEEE Yönetmeliğine Uygundur.

### ***Для пользователей в Украине***

Обладнання відповідає вимогам Технічного регламенту обмеження використання деяких небезпечних речовин в електричному та електронному обладнанні.

## Глава 1

# Работа с бумагой

## Выбор податчика бумаги

В вашем принтере допускается использование различных источников бумаги, это позволяет печатать как на отдельных листах, так и на непрерывной бумаге. Бумагу можно подавать в принтер спереди, снизу или сзади. Выберите наиболее удобный для текущего задания источник бумаги.



### **Внимание!**

*Не загружайте в принтер мятую, согнутую, неровную, порванную, испачканную бумагу, или бумагу, на которой уже производилась печать. Всегда используйте новую чистую бумагу, отвечающую требованиям принтера. Дополнительную информацию см. в разделе «Бумага» на стр. 164.*

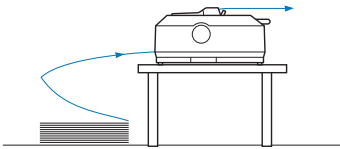
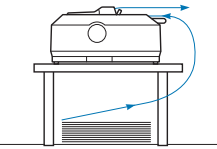
## Печать на непрерывной бумаге

Вы можете выбирать из трех позиций трактора (передний подающий, задний подающий и задний протягивающий) и из трех прорезей для подачи бумаги (спереди, сзади и снизу). Этот раздел поможет вам определить, какой тракт прохождения бумаги и какое положение трактора лучше всего подходят для ваших требований по печати на непрерывной бумаге. За указаниями по установке трактора и по загрузке бумаги обратитесь к разделу «Загрузка непрерывной бумаги с помощью устройства протяжки» на стр. 24.

## Использование подающего трактора

Если вам часто приходится отрывать листы непрерывной бумаги (например, если вы печатаете заказы на поставку или расписки о продаже), то лучше всего использовать подающий трактор, расположенный в позиции подачи спереди или подачи сзади. Это позволит вам использовать край отрыва бумаги принтера, чтобы легко и просто отрывать листы непрерывной бумаги по их перфорации. Кроме того, когда непрерывная бумага загружена в задний подающий трактор, вы можете печатать на отдельных листах бумаги из направляющей для листов, не вынимая при этом непрерывную бумагу из трактора.

Подающий трактор может находиться в одной из двух позиций: передней и задней. В приведенной ниже таблице приведена подробная информация о позициях подачи и о соответствующих трактах прохождения бумаги.

Позиция трактора	Описание
 <p data-bbox="284 480 464 506">подача спереди</p>	<p data-bbox="576 306 1007 331">Загрузка бумаги из передней прорези.</p> <p data-bbox="576 353 1442 442">Если вы печатаете на такой толстой бумаге, как многоэкземплярные формы, используйте переднюю прорезь для подачи бумаги, потому что в этом случае бумага будет идти почти прямо. Это уменьшает вероятность замятия бумаги.</p>
 <p data-bbox="300 715 453 740">подача сзади</p>	<p data-bbox="576 540 975 566">Загрузка бумаги из задней прорези.</p> <p data-bbox="576 587 703 612"><b>Внимание!</b></p> <p data-bbox="576 619 1453 736">Не загружайте через заднюю прорезь непрерывную бумагу с этикетками. Этикетки требуют прямого тракта прохождения бумаги; в противном случае этикетки могут отделиться от своей бумажной подложки внутри принтера, что приведет к заклиниванию бумаги.</p> <p data-bbox="576 757 735 783"><b>Примечание.</b></p> <p data-bbox="576 789 1437 874">Мы также не рекомендуем использовать заднюю прорезь для подачи многоэкземплярных форм, имеющих 5 или 6 слоев (1 страница оригинала и 4 или 5 копий), поскольку такая бумага может заклиниваться.</p>

### Использование протягивающего трактора

Если вам приходится часто печатать на толстой или тяжелой непрерывной бумаге, например, на многоэкземплярных формах или на бумаге с этикетками, то нужно использовать трактор в положении протягивающего трактора. Протягивающий трактор обеспечит вам наилучшую защиту от заклиниваний бумаги, а также позволит загружать непрерывную бумагу спереди, сзади или снизу принтера. Однако при использовании протягивающего трактора вы не сможете использовать функцию отрыва.

#### Примечание.

Для использования трактора в позиции протягивания нужно снять трактор с позиции подачи сзади и установить его в позицию протягивания. Кроме того, можно приобрести поставляемый отдельно протягивающий трактор.

FX-890II/FX-890IIN:

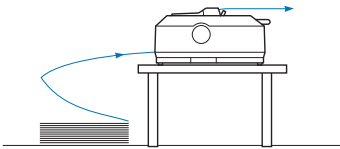
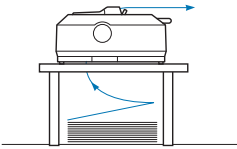
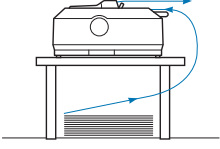
- C933761 (Для международных пользователей)
- C933771 (Для пользователей в Индии)

FX-2190II/FX-2190IIN:

- C933791 (Для международных пользователей)
- C933801 (Для пользователей в Индии)

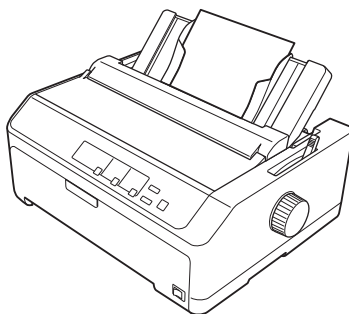
Если вы используете подающий трактор вместе с дополнительным протягивающим трактором, то можете создать комбинацию подающего/протягивающего трактора. Это улучшит параметры использования непрерывной бумаги, и мы рекомендуем такую комбинацию для печати на непрерывных формах, имеющих предварительную надпечатку. Дополнительную информацию см. в разделе «Использование двух тракторов в комбинации подача/протягивание» на стр. 43.

С протягивающим трактором вы можете использовать переднюю, нижнюю или заднюю прорезь для подачи бумаги.

Прорезь для подачи бумаги	Описание
 <p data-bbox="320 889 432 917">передняя</p>	<p data-bbox="571 710 1453 832">Если вы печатаете на такой толстой бумаге, как многоэкземлярные формы или непрерывная бумага с этикетками, то нужно использовать переднюю прорезь, поскольку этот тракт прохождения бумаги почти прямой. Это уменьшает вероятность замятия бумаги.</p>
 <p data-bbox="331 1123 421 1151">нижняя</p>	<p data-bbox="571 944 1430 1066">Нижняя прорезь для подачи бумаги обеспечивает самый прямой тракт прохождения бумаги, поэтому он лучше всего подходит для печати на такой толстой бумаге, как многоэкземлярные формы или непрерывная бумага с этикетками.</p> <p data-bbox="571 1087 735 1115"><b>Примечание.</b></p> <p data-bbox="571 1119 1445 1204">При загрузке бумаги из нижней прорези убедитесь, что вы используете такую подставку для принтера, которая обеспечивает достаточно пространства для свободной и беспрепятственной подачи бумаги.</p>
 <p data-bbox="336 1421 416 1449">задняя</p>	<p data-bbox="571 1242 1453 1417">Если передняя или нижняя прорези для подачи бумаги недоступны, то вы также можете загружать обычную непрерывную бумагу через заднюю прорезь. Учтите, пожалуйста, что загрузка бумаги из задней прорези приводит к искривлению тракта прохождения бумаги, то может повлиять на параметры загрузки, поэтому при первой возможности старайтесь использовать для подачи бумаги переднюю или нижнюю прорези.</p> <p data-bbox="571 1438 703 1466"><b>Внимание!</b></p> <p data-bbox="571 1470 1453 1555">Не загружайте через заднюю прорезь непрерывную бумагу с этикетками. Этикетки могут отделиться от своей бумажной подложки внутри принтера, что приведет к заклиниванию бумаги.</p>

## **Печать на отдельных листах (податчик листов)**

Через заднюю прорезь принтера вы можете загружать обычные отдельные листы бумаги и конверты по одному экземпляру за раз, используя направляющую для листов.

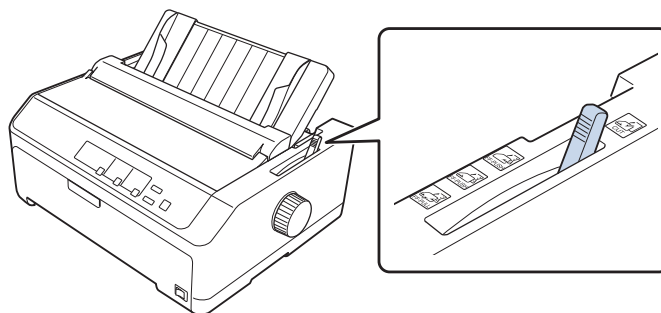


Вы также можете загружать стопу из отдельных листов бумаги, если будете использовать поставляемый отдельно податчик листов бумаги. Дополнительную информацию см. в разделе «Загрузка отдельных листов» на стр. 47. За информацией по использованию поставляемого отдельно податчика листов бумаги обратитесь к разделу «Податчик листов» на стр. 137.





---

## **Установка рычага освобождения бумаги**

Загружая в принтер непрерывную бумагу, следует правильно установить рычаг освобождения бумаги, чтобы указать, какой источник бумаги вы собираетесь использовать. См. приведенную ниже таблицу.



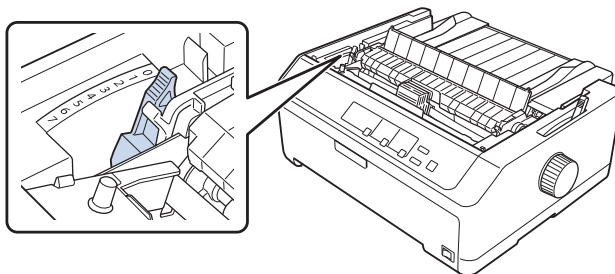
В этой таблице описаны все положения рычага освобождения бумаги.

Позиция рычага освобождения бумаги	Описание
	<p><b>Положение отдельного листа (податчик листов)</b></p> <p>Для загрузки отдельного листа из нижней или передней прорези. Подробнее об этом — в разделе «Загрузка отдельных листов» на стр. 47.</p>
	<p><b>Положение заднего подающего трактора</b></p> <p>Для загрузки непрерывной бумаги с помощью трактора, установленного в положение подачи бумаги сзади. Рычаг нужно также устанавливать в это положение, когда используется комбинация из заднего подающего и протягивающего тракторов.</p>
	<p><b>Положение переднего подающего трактора</b></p> <p>Для загрузки непрерывной бумаги с помощью трактора, установленного в положение подачи бумаги спереди. Рычаг нужно также устанавливать в это положение, когда используется комбинация из переднего подающего и протягивающего тракторов.</p>
	<p><b>Положение протягивающего трактора</b></p> <p>Для загрузки непрерывной бумаги с помощью трактора, установленного наверху принтера в положении протягивающего трактора. Когда трактор находится в положении протягивающего трактора, вы можете загружать бумагу в переднюю, заднюю или нижнюю прорезь.</p>

## Настройка рычага толщины бумаги

Для получения наилучшего качества печати необходимо переключать рычаг толщины бумаги в зависимости от плотности используемой бумаги.

1. Выключите принтер и откройте его крышку. Рычаг толщины бумаги расположен в левой части принтера. Числа, указанные рядом с рычагом, соответствуют настройкам толщины.



2. Для выбора необходимой толщины бумаги руководствуйтесь приведенной ниже таблицей.

Тип бумаги* <sup>1</sup>		Позиция рычага выбора толщины бумаги
Обычная бумага	Отдельные листы	0 или 1
	Непрерывная бумага	0
Thin paper		0
Многоэкземплярные формы* <sup>2</sup> (с безугольным копировальным слоем, 40 г/м <sup>2</sup> )	2 слоев (оригинал + 1 копия)	1
	3 слоев (оригинал + 2 копии)	2
	4 слоев (оригинал + 3 копии)	4
	5 слоев (оригинал + 4 копии)	6
	6 слоев (оригинал + 5 копии)	7
	7 слоев (оригинал + 6 копий)* <sup>3</sup>	7
Этикетки		2
Карточки		3
Конверты* <sup>2</sup>	20 фунтов	4
	24 фунта	5

\*<sup>1</sup> Для получения дополнительной информации см. спецификации на бумагу в «Бумага» на стр. 164.

\*<sup>2</sup> Измените положение рычага на один уровень вниз, если отпечатки слишком светлые. Измените положение рычага на один уровень вверх, если отпечатки загрязнены или смазаны.

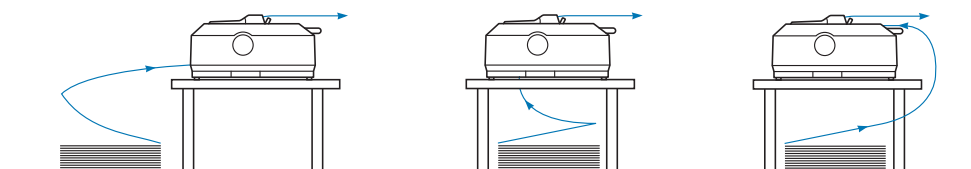
\*<sup>3</sup> Доступно при использовании трактора в позиции протягивания снизу или спереди.

## **Загрузка непрерывной бумаги**

Для загрузки непрерывной бумаги в принтер следуйте указаниям, приведенным в этом разделе.

## Расположение источника непрерывной бумаги

При использовании непрерывной бумаги убедитесь, что выровняли положение источника бумаги относительно устройства протяжки, как это показано ниже, чтобы бумага могла ровно подаваться в принтер.



## Загрузка непрерывной бумаги с помощью устройства протяжки

Процедура загрузки бумаги зависит от того, где вы расположили трактор, подающий бумагу в принтер. Следуйте приведенным ниже указаниям для вашей позиции трактора.

В этом разделе приведены инструкции по следующим темам:

- «Использование трактора в позиции подачи сзади» на стр. 24
- «Использование трактора в позиции подачи спереди» на стр. 29
- «Использование трактора в позиции протягивания» на стр. 34
- «Использование двух тракторов в комбинации подача/протягивание» на стр. 43

### Использование трактора в позиции подачи сзади

Если трактор установлен в позицию подачи сзади, см. указания по загрузке бумаги в разделе «Загрузка бумаги в трактор при подаче сзади» на стр. 25.

В этом разделе приведены инструкции по следующим темам:

- «Установка трактора в позицию подачи сзади» на стр. 25
- «Загрузка бумаги в трактор при подаче сзади» на стр. 25
- «Удаление трактора из позиции подачи сзади» на стр. 28

#### **Примечание.**

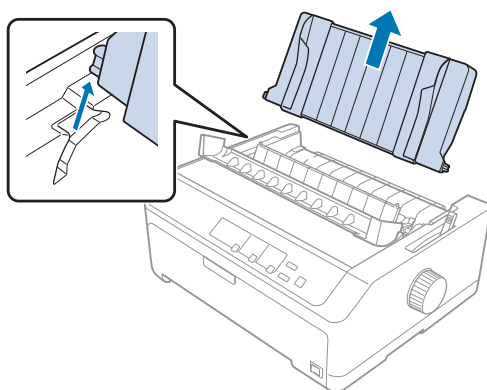
*Такая толстая бумага, как непрерывная бумага с этикетками или многоэкземплярные формы, содержащие пять или шесть слоев, требует относительно прямого тракта прохождения бумаги, позволяющего избежать заклиниваний бумаги. При печати на толстой бумаге используйте трактор в позиции подачи спереди или в позиции протягивания.*



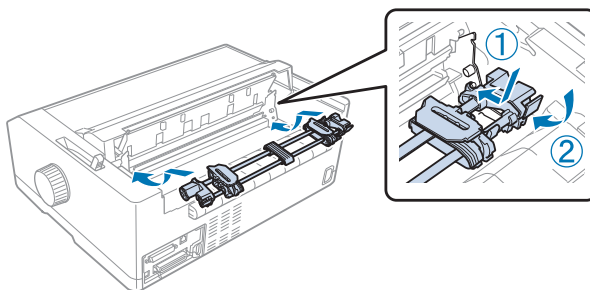
### Установка трактора в позицию подачи сзади

Перед установкой трактора в позицию подачи сзади удалите его из текущей позиции. Если трактор находится в позиции подачи спереди, то для удаления трактора нажмите на выступы его замков, поднимая при этом трактор. Если трактор находится в положении протягивания, то нужно удалить его как описано в разделе «Удаление трактора из позиции подачи сзади» на стр. 28.

1. Убедитесь, что принтер выключен. После этого откройте крышку направляющей для бумаги, потянув на себя ее верхний край.
2. Чтобы снять направляющую для листов, сдвиньте ее вдоль тракта и поднимите под углом.



3. Опустите трактор в установочные прорези принтера и нажмите вниз на оба конца трактора, чтобы убедиться, что он плотно сел на место.

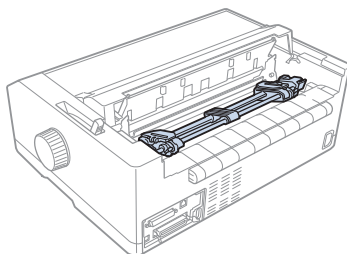


За указаниями по загрузке непрерывной бумаги в трактор, подающий сзади, обратитесь к разделу «Загрузка бумаги в трактор при подаче сзади» на стр. 25.

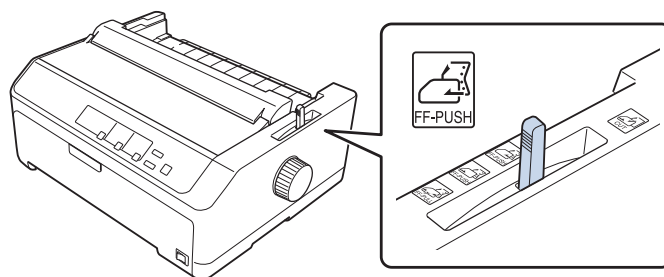
### Загрузка бумаги в трактор при подаче сзади

Для загрузки бумаги в трактор при подаче сзади выполните указанные действия:

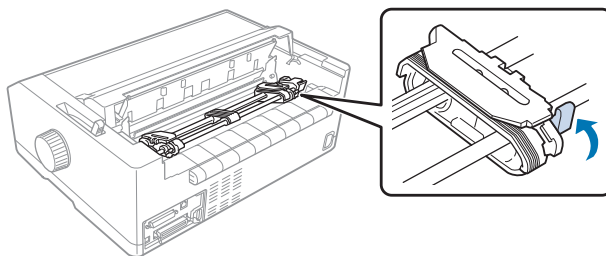
1. Убедитесь, что принтер выключен.
2. Убедитесь, что трактор установлен в позицию подачи сзади, а направляющая для листов снята с принтера.



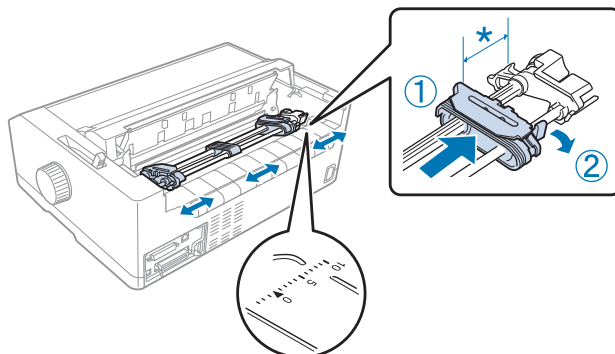
3. Установите рычаг освобождения бумаги в позицию для трактора, подающего сзади.



4. Освободите левую и правую звездочки, потянув вперед синие рычаги фиксаторов.



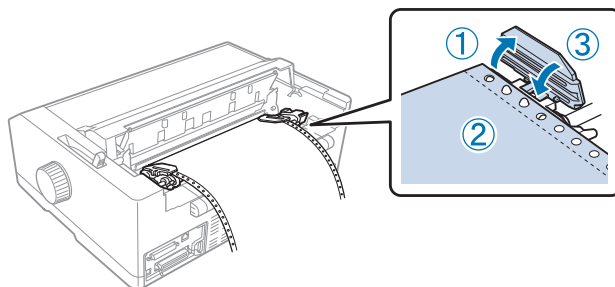
- Отодвиньте правую звездочку (см. рисунок ниже) примерно на 12 мм (0,5 дюйма) от крайнего положения и отожмите назад синий рычаг фиксатора звездочки, чтобы зафиксировать ее положение. После этого передвиньте другую звездочку, чтобы она отстояла от левой на ширину вашей бумаги, но не фиксируйте ее.



\* примерно 12 мм (0,5 дюйма)

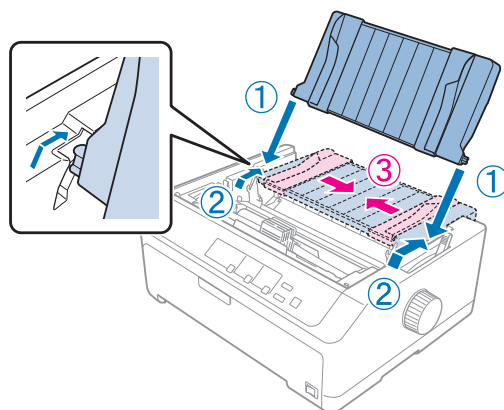
Треугольная метка на верхней части принтера указывает на самую дальнюю точку слева, с которой может начинаться печать.

- Убедитесь, что ваша бумага имеет чистые ровные края. После этого откройте обе крышки звездочек и наденьте первые четыре перфорационных отверстия бумаги на зубчики трактора. При этом бумага должна быть обращена печатной стороной вниз.



- Закройте крышки обеих звездочек.
- Таким образом передвиньте правую звездочку, чтобы устранить любое провисание бумаги. После этого зафиксируйте положение правой звездочки, для чего следует нажать вниз синий рычаг фиксатора звездочки.

9. Убедитесь, что направляющая для листов ровно лежит на принтере, а затем сдвиньте боковые направляющие к центру направляющей для бумаги.



**Примечание.**

Для вашей безопасности Epson рекомендует закрывать крышку при работе с принтером. Принтер будет работать, когда крышка открыта или снята, но для большей безопасности и скорости печати желательно оставлять крышку принтера закрытой.

10. Включите принтер. Когда принтер получит данные, он автоматически загрузит бумагу и начнет печатать.
11. После того, как вы закончите печатать, выполните действия, указанные в разделе «Удаление непрерывной бумаги» на стр. 45, чтобы вынуть ваш напечатанный документ.

Если первая строка на вашей странице будет напечатана слишком высоко или слишком низко, то вы можете отрегулировать ее положение с помощью функции Micro Adjust, как описано в разделе «Настройка позиции начала страницы» на стр. 62.



**Внимание!**

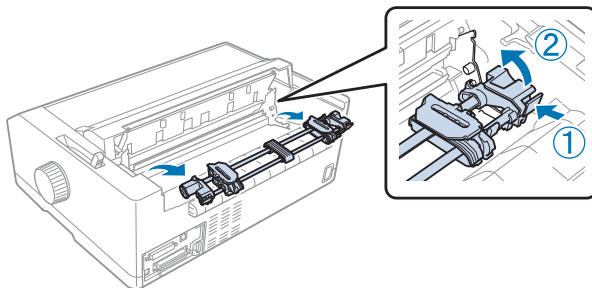
Никогда не используйте рукоятку для настройки позиции начала страницы; это может повредить принтер или привести к потере принтером позиции начала страницы.

**Удаление трактора из позиции подачи сзади**

Чтобы удалить трактор из позиции подачи сзади выполните указанные действия:

1. Убедитесь, что принтер выключен.
2. Удалите всю бумагу из трактора, как описано в разделе «Удаление непрерывной бумаги» на стр. 45.

3. Нажмите на выступы замков трактора, поверните трактор вверх и выньте его из принтера.

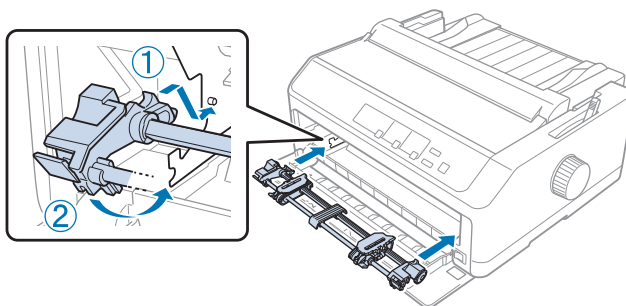


## **Использование трактора в позиции подачи спереди**

### *Установка трактора в позицию подачи спереди*

Перед тем, как установить трактор в позицию подачи спереди, нужно снять его с текущей позиции. Если трактор находится в позиции подачи сзади, то снимите направляющую для листов, а затем нажмите на выступы замков трактора и поднимите его. Если трактор находится в положении протягивания, то нужно удалить его в соответствии с указаниями, приведенными в разделе «Удаление трактора из позиции протягивания» на стр. 42.

1. Убедитесь, что принтер выключен. В случае необходимости установите руководство на свой принтер, как это описывается в инструкции по установке, входящей в комплект.
2. Если на принтере спереди установлена направляющая для листов, снимите ее, ухватив за боковые ребра и потянув слегка вверх и наружу из принтера.
3. Вставьте трактор в установочные прорези принтера и нажмите вниз на оба конца трактора, чтобы убедиться, что он плотно сел на место.



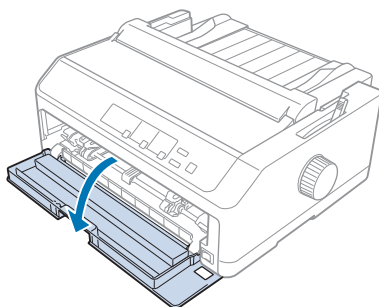
За указаниями по загрузке непрерывной бумаги в трактор, подающий спереди, обратитесь к разделу «Загрузка бумаги в трактор при подаче спереди» на стр. 30.

### Загрузка бумаги в трактор при подаче спереди

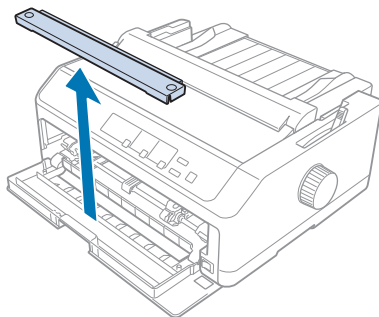
При использовании подающего трактора целесообразно в режиме Default Setting включить функцию автоматического отрыва (**On**). Дополнительную информацию см. в разделе «О настройках по умолчанию для данного принтера» на стр. 103.

Для загрузки бумаги с помощью переднего подающего трактора выполните указанные действия:

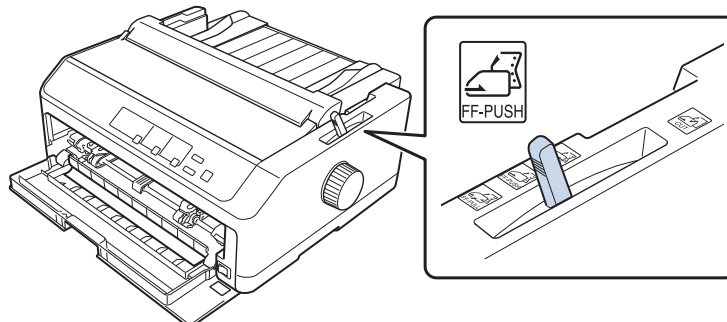
1. Убедитесь, что принтер выключен.
2. Откройте переднюю крышку. Убедитесь, что трактор установлен в позиции подачи спереди.



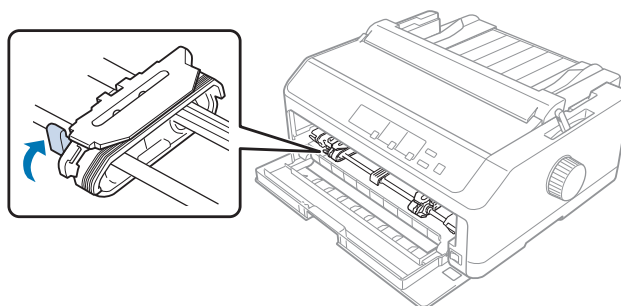
3. Снимите внутреннюю крышку, чтобы вставить бумагу.



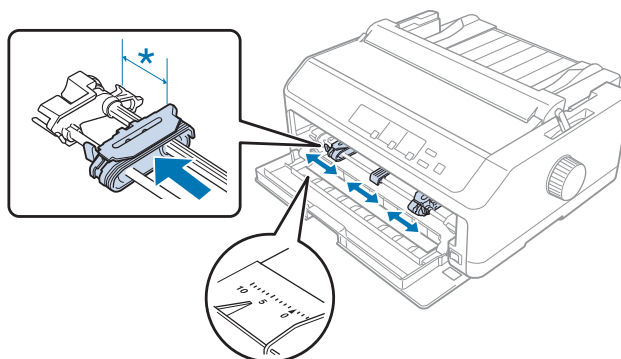
- Установите рычаг освобождения бумаги в положение переднего подающего трактора. Кроме того установите рычаг толщины бумаги (расположен под крышкой принтера) в правильную позицию, соответствующую толщине вашей бумаги. Подробнее об этом — в разделе «Настройка рычага толщины бумаги» на стр. 22.



- Освободите левую и правую звездочки, для чего следует отжать назад синие рычаги фиксаторов звездочек.

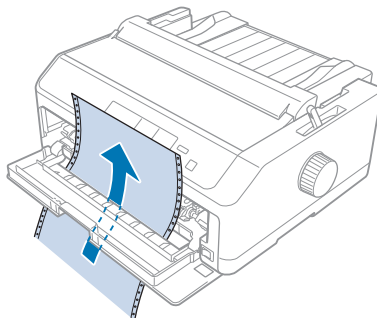


- Отодвиньте левую звездочку примерно на 12 мм (0,5 дюйма) от крайнего левого положения и потяните вперед синий рычаг фиксатора звездочки, чтобы зафиксировать ее положение. После этого передвиньте правую звездочку, чтобы она отстояла от левой на ширину вашей бумаги, но не фиксируйте ее.

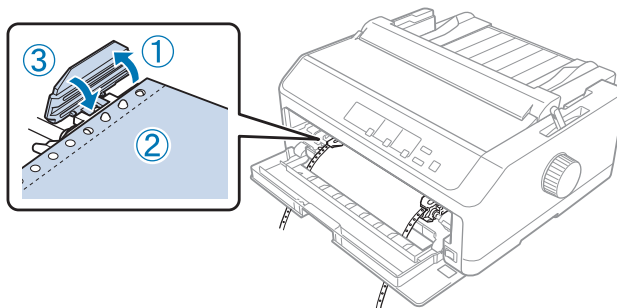


\* примерно 12 мм (0,5 дюйма)

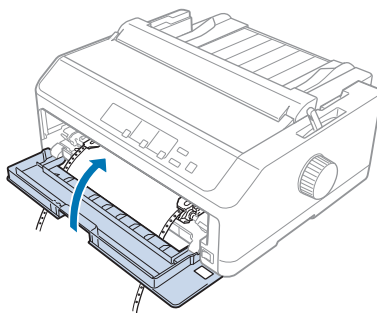
7. Вставьте бумагу в нижнюю прорезь, как показано на следующем рисунке.



8. Убедитесь, что ваша бумага имеет чистые ровные края. После этого откройте обе крышки звездочек и наденьте первые четыре перфорационных отверстия бумаги на зубчики трактора. При этом бумага должна быть обращена печатной стороной вверх. Потом закройте крышки звездочек.



9. Таким образом передвиньте правую звездочку, чтобы устранить любое провисание бумаги. После этого зафиксируйте положение правой звездочки, для чего следует нажать на фиксатор звездочки в направлении вниз.
10. Закройте переднюю крышку с непрерывной бумагой, расположенной, как показано ниже.





11. Убедитесь, что направляющая для листов ровно лежит на принтере, а затем сдвиньте боковые направляющие к центру направляющей для бумаги.

**Примечание.**

Для вашей безопасности Epson рекомендует закрывать крышку при работе с принтером. Принтер будет работать, когда крышка открыта или снята, но для большей безопасности и скорости печати желательно оставлять крышку принтера закрытой.

12. Включите принтер. Когда принтер получит данные, он автоматически загрузит бумагу и начнет печатать.
13. После того, как вы закончите печатать, выполните действия, указанные в разделе «Удаление непрерывной бумаги» на стр. 45, чтобы вынуть ваш напечатанный документ.

Если первая строка на вашей станции будет напечатана слишком высоко или слишком низко, то вы можете отрегулировать ее положение с помощью функции микронастройки, как описано в разделе «Настройка позиции начала страницы» на стр. 62.



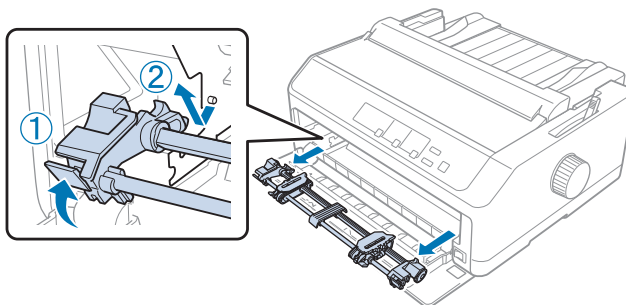
**Внимание!**

Никогда не используйте рукоятку для настройки позиции начала страницы; это может повредить принтер или привести к потере принтером позиции начала страницы.

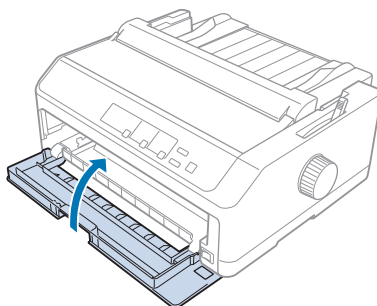
### Удаление трактора с позиции подачи спереди

Чтобы удалить трактор с позиции подачи спереди выполните указанные действия:

1. Убедитесь, что принтер выключен.
2. Удалите всю бумагу из трактора, как описано в разделе «Удаление непрерывной бумаги» на стр. 45.
3. Нажмите на выступы замков трактора, поверните трактор вверх и выньте его из принтера.



4. Закройте переднюю крышку.



### **Использование трактора в позиции протягивания**

Использование трактора в позиции протягивания идеально подходит для печати на такой толстой и тяжелой непрерывной бумаге, как многоэкземплярные формы или непрерывная бумага с этикетками. Однако, с протягивающим трактором вы не можете использовать функцию отрыва.

Поскольку для толстой бумаги во избежания заклиниваний требуется прямой тракт прохождения бумаги, то при использовании протягивающего трактора вы должны загружать бумагу в переднюю или нижнюю прорези. Для дальнейшего снижения риска заклинивания бумаги и для улучшения параметров печати на непрерывной бумаге вы можете использовать комбинацию из двух тракторов. Дополнительную информацию см. в разделе «Использование двух тракторов в комбинации подача/протягивание» на стр. 43.

В этом разделе приведены инструкции по следующим темам:

- «Установка трактора в позицию протягивания» на стр. 34
- «Загрузка бумаги в протягивающий трактор» на стр. 36
- «Удаление трактора из позиции протягивания» на стр. 42

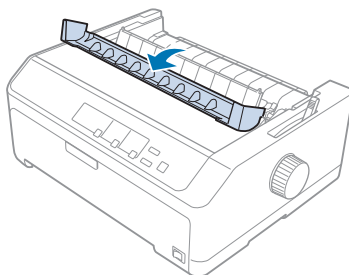
### **Установка трактора в позицию протягивания**

Перед установкой трактора в позицию протягивания удалите его из текущей позиции. Если трактор находится в позиции подачи спереди, то для удаления трактора нажмите на выступы его замков, поднимая при этом трактор. Если трактор находится в позиции подачи сзади, то снимите направляющую для листов, а затем нажмите на выступы замков трактора и поднимите его.

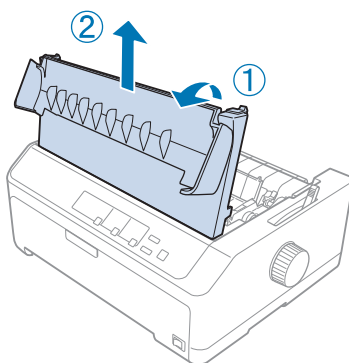
#### **Примечание.**

*Если вы собираетесь загружать бумагу сзади, то нужно вставить бумагу в тракт прохождения бумаги до установки направляющей для листов и трактора. Подробнее об этом — в разделе «Загрузка бумаги в протягивающий трактор» на стр. 36.*

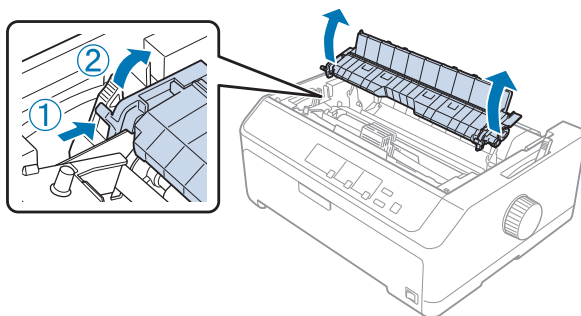
1. Убедитесь, что принтер выключен. После этого откройте крышку направляющей для бумаги, потянув на себя ее верхний край.



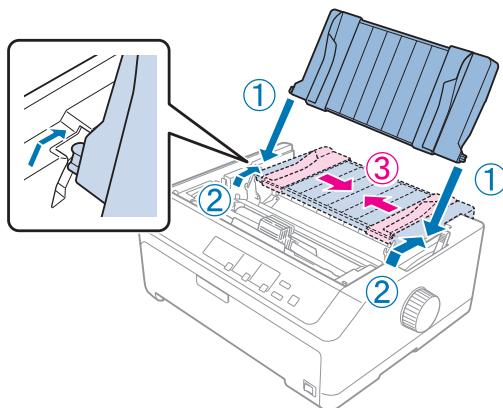
2. Поднимите крышку принтера и потяните прямо вверх.



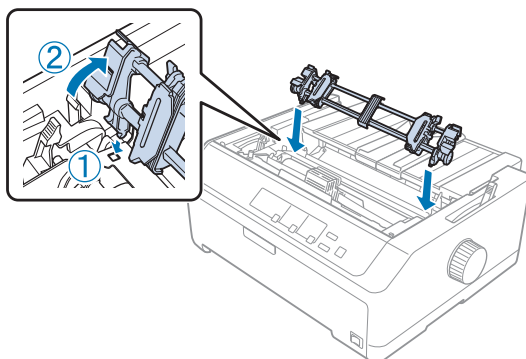
3. Нажмите на выступы, расположенные по бокам блока натяжения бумаги, в направлении вверх, и потяните на себя. Сохраните блок натяжения бумаги в надежном месте.



4. Присоедините, если нужно, направляющую для листов, и расположите ее ровно на принтере. Затем сдвиньте боковые направляющие к центру направляющей для листов.



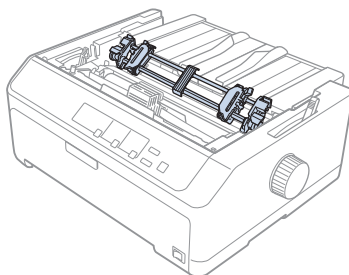
5. Опустите трактор в установочные прорези принтера и нажмите вниз на оба конца трактора, чтобы убедиться, что он плотно сел на место.



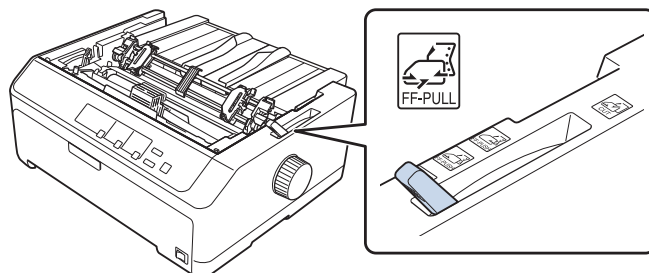
### *Загрузка бумаги в протягивающий трактор*

Для загрузки бумаги в протягивающий трактор выполните указанные действия:

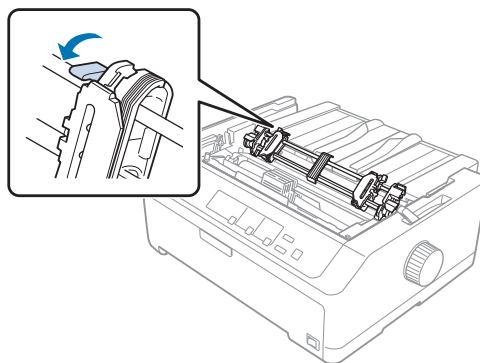
1. Перед загрузкой бумаги убедитесь, что выполнены следующие условия:
  - принтер выключен;
  - крышка принтера снята;
  - трактор установлен в позицию протягивания;
  - направляющая для листов ровно лежит на принтере.



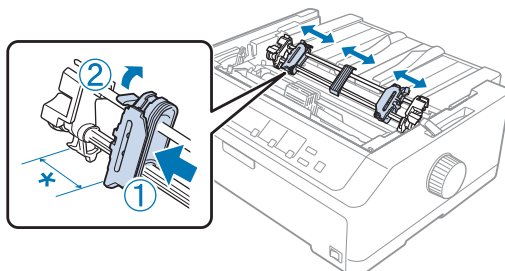
2. Установите рычаг освобождения бумаги в позицию протягивающего трактора.



3. Освободите звездочки, потянув вперед рычаги фиксаторов.



4. Отодвиньте левую звездочку примерно на 12 мм (0.5 дюйма) от крайнего левого положения и отожмите назад синий рычаг фиксатора звездочки, чтобы зафиксировать ее положение. После этого передвиньте правую звездочку, чтобы она отстояла от левой на ширину вашей бумаги, но не фиксируйте ее.



\* примерно 12 мм (0,5 дюйма)

5. Убедитесь, что ваша бумага имеет чистые ровные края. После этого откройте крышки звездочек.

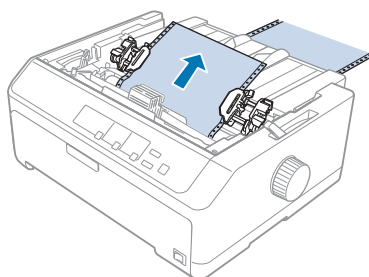
**Примечание.**

*Перед тем, как вставить бумагу в прорезь, убедитесь, что принтер выключен. Если вы вставите бумагу, когда принтер включен, то может произойти заклинивание бумаги.*

6. Вставляйте бумагу в заднюю, переднюю или нижнюю прорезь для бумаги, как показано на следующем рисунке, до тех пор, пока она не пройдет между валиком и направляющей красящей ленты. Потом тяните бумагу, пока перфорация между первой и второй страницами не поравняется с верхней границей красящей ленты принтера.

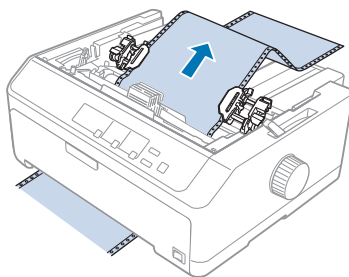
**Задняя прорезь:**

Загрузите бумагу в заднюю прорезь печатной стороной вверх.

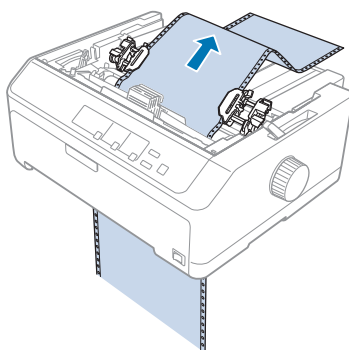


**Передняя прорезь:**

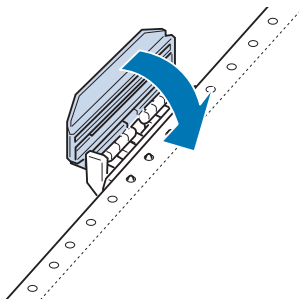
Загрузите бумагу печатной стороной вверх.

**Нижняя прорезь:**

Загрузите бумагу в нижнюю прорезь печатной стороной вверх.

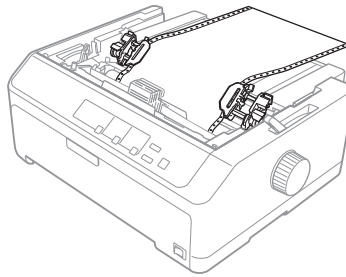


7. Расположите четыре перфорационных отверстия бумаги над зубчиками трактора обеих звездочек. Потом закройте крышки звездочек.

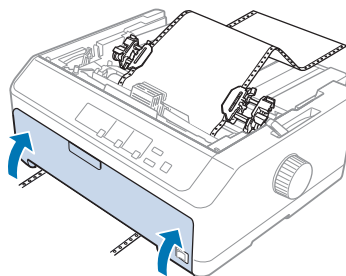


8. Передвиньте правую звездочку таким образом, чтобы устранить малейшее провисание бумаги, после чего зафиксируйте положение звездочки.

9. Сдвиньте к центру боковые направляющие, расположенные на направляющей для листов.



10. Закройте переднюю крышку, как показано ниже.



**Примечание.**

*Открывать переднюю крышку при использовании нижней прорези необязательно.*

11. Включите принтер.
12. Устраните провисание бумаги, нажимая на кнопку **LF/FF**. Предостережение:



**Внимание!**

*Всегда устраняйте любое провисание бумаги, так как иначе может ухудшиться качество печати.*

13. Если необходимо, выполните действия, указанные в разделе «Настройка позиции начала страницы» на стр. 62, для настройки текущего положения бумаги.



**Внимание!**

*Никогда не используйте рукоятку для настройки позиции начала страницы; это может повредить принтер или привести к потере принтером позиции начала страницы.*

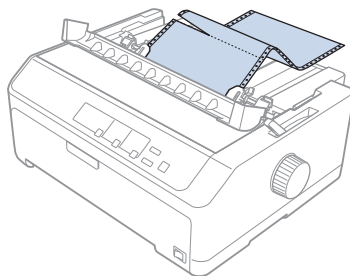
14. Присоедините крышку принтера, для чего нужно вставить ее передние выступы в прорези на принтере, а потом опустить крышку на место. Затем закройте крышку направляющей для бумаги.



**Примечание.**

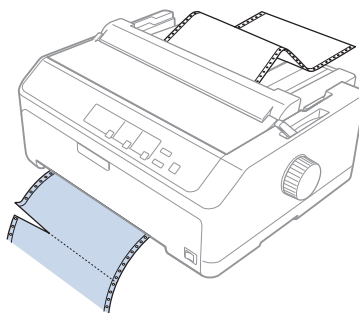
Для вашей безопасности Epson рекомендует закрывать крышку при работе с принтером. Принтер будет работать, когда крышка открыта или снята, но для большей безопасности и скорости печати желательно оставлять крышку принтера закрытой.

15. Принтер начнет печатать с позиции начала страницы. После завершения печати откройте крышку направляющей для бумаги.

**Удаление бумаги из протягивающего трактора**

Чтобы удалить непрерывную бумагу из протягивающего трактора выполните указанные действия:

1. После того, как вы закончите печать, оторвите бумагу от источника бумаги по перфорации, находящейся ближе всего к прорези входа бумаги.



2. Чтобы подать бумагу вперед и извлечь ее, удерживайте в нажатом положении кнопку **LF/FF**.

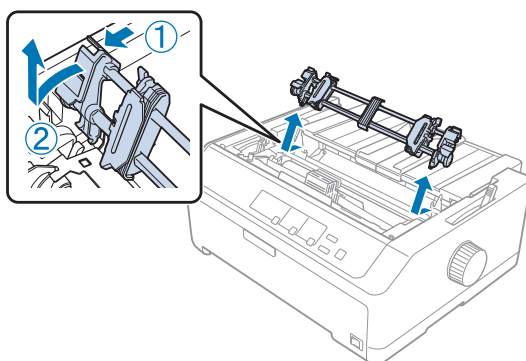
**Внимание!**

Никогда не нажимайте кнопки **Load/Eject** или **Tear Off/Bin** при использовании протягивающего трактора. Бумага может выскочить из протягивающего трактора и заклинить в принтере.

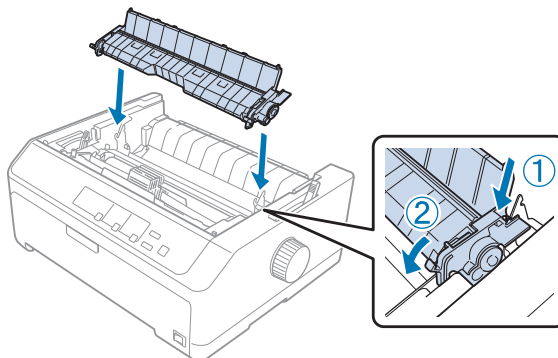
### Удаление трактора из позиции протягивания

Чтобы удалить трактор из позиции протягивания, выполните указанные действия:

1. Удалите всю бумагу из протягивающего трактора, как описано в разделе «Удаление бумаги из протягивающего трактора» на стр. 41.
2. Убедитесь, что принтер выключен. Откройте крышку направляющей для бумаги, потянув ее к себе за ее задний край.
3. Поднимите крышку принтера, потяните ее вертикально вверх и удалите из принтера.
4. Нажмите на выступы фиксатора трактора, наклоните трактор по направлению к себе и поднимите его из принтера.



5. Поместите трактор на хранение в надежное место, или установите его в позицию подачи спереди или сзади, как это описано в разделах «Использование трактора в позиции подачи спереди» на стр. 29 или «Использование трактора в позиции подачи сзади» на стр. 24.
6. Поставьте назад блок натяжения бумаги, аккуратно опустив его на установочные штифты принтера. Потом нажмите на оба конца блока, чтобы он со щелчком встал на место.



7. Поставьте крышку принтера.

### **Использование двух тракторов в комбинации подача/протягивание**

Одновременное использование двух тракторов рекомендуется для печати на непрерывной бумаге с формами, имеющими предварительную надпечатку, на многоэкземплярных формах, этикетках, а также для печати высококачественной графики. Для уменьшения вероятности замятия бумаги и улучшения подачи непрерывной бумаги можно установить поставляемый отдельно протягивающий трактор.

FX-890II/FX-890IIN:

- C933761 (Для международных пользователей)
- C933771 (Для пользователей в Индии)

FX-2190II/FX-2190IIN:

- C933791 (Для международных пользователей)
- C933801 (Для пользователей в Индии)

Для одновременного использования двух тракторов выполните указанные действия:

1. Один трактор установите в позицию подачи спереди или сзади, как это описано в разделах «Установка трактора в позицию подачи спереди» на стр. 29 или «Установка трактора в позицию подачи сзади» на стр. 25.
2. Загрузите непрерывную бумагу с использованием трактора подачи спереди или сзади, как это описано в разделах «Загрузка бумаги в трактор при подаче спереди» на стр. 30 или «Загрузка бумаги в трактор при подаче сзади» на стр. 25.
3. В зависимости от положения подающего трактора установите рычаг освобождения бумаги в позицию подачи спереди или сзади.
4. Включите принтер и нажмите кнопку **Load/Eject**, чтобы протянуть бумагу до позиции начала страницы. После этого нажимайте на кнопку **LF/FF** до тех пор, пока перфорация между первой и второй страницами не станет вровень с верхним краем красящей ленты.



#### **Внимание!**

*Никогда не используйте рукоятку для настройки положения верхней границы страницы; это может привести к поломке принтера или вызвать потерю принтером позиции начала страницы.*

5. Установите второй трактор в положение протягивания, как описано в разделе «Установка трактора в позицию протягивания» на стр. 34.
6. Расположите перфорационные отверстия бумаги над зубчиками обеих звездочек протягивающего трактора.


**Внимание!**

Для подгонки положения отверстий относительно зубчиков трактора не тяните бумагу руками, так как это может привести к поломке принтера. Для протягивания бумаги нужно нажимать кнопку **LF/FF**.

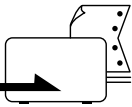
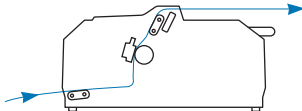
7. Установите рычаг освобождения бумаги в позицию протягивающего трактора. Потом с помощью функции Micro Adjust (Микронастройка), описанной в разделе «Использование функции микронастройки» на стр. 60, удалите любое провисание бумаги между подающим и протягивающим тракторами.
8. Верните рычаг освобождения бумаги назад в позицию, выбранную на шаге 3.
9. Когда принтер получит данные, он начнет печатать с текущей позиции, не протягивая бумагу. Если необходимо, выполните действия, указанные в разделе «Настройка позиции начала страницы» на стр. 62, для настройки текущего положения бумаги.
10. Присоедините крышку принтера. Убедитесь, что направляющая для листов установлена и ровно лежит на принтере.

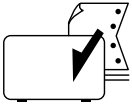
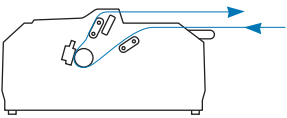
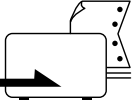
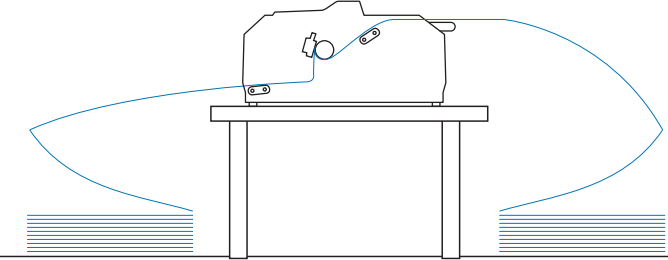
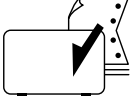
**Примечание.**

Для вашей безопасности Epson рекомендует закрывать крышку при работе с принтером. Принтер будет работать, когда крышка открыта или снята, но для большей безопасности и скорости печати желательно оставлять крышку принтера закрытой.

11. Принтер начнет печатать с текущей позиции, не подавая предварительно бумагу. После окончания печати оторвите напечатанный документ по перфорации, расположенной ближе всего к прорези выхода бумаги.

В таблице приведена сводка различных способов подачи непрерывной бумаги с помощью двух тракторов. В ней также показано, как следует устанавливать рычаг освобождения бумаги для каждого способа.

Позиция трактора	Позиция рычага освобождения бумаги	Тракт прохождения бумаги
Протягивающий + подающий спереди	Трактор, подающий спереди 	

Позиция тракто- ра	Позиция рычага ос- вобождения бумаги	Тракт прохождения бумаги
Протягивающий + подающий сзади	Задний толкающий трактор 	
Подающий спереди + подающий сзади	Трактор, подающий спереди 	
	Задний толкающий трактор 	

## Использование функции отрыва

При использовании подающего трактора можно использовать функцию отрыва для подачи непрерывной бумаги после окончания печати к краю отрыва на принтере. После этого вы легко сможете оторвать отпечатанный документ. Когда вы возобновите печать, то принтер автоматически подаст бумагу назад к позиции начала страницы. Благодаря этому вы можете экономить бумагу, которая в противном случае терялась бы в промежутке между документами.

## Удаление непрерывной бумаги

Непрерывную бумагу можно извлечь с помощью функции отрыва двумя способами:

- Вручную: Нажмите кнопку **Tear Off/Bin**.
- Автоматически: Включите режим автоматического отрыва.

Когда бумага находится в позиции отрыва, мигает световой индикатор **Tear Off/Bin**.

Если перфорация между листами бумаги не совпадает с краем отрыва принтера, положение ленты можно отрегулировать функцией микронастройки. Дополнительную информацию см. в разделе «Настройка позиции отрыва» на стр. 60.

**Внимание!**

- ❑ *Никогда не используйте функцию отрыва с протягивающим трактором; бумага может выскочить из протягивающего трактора и заклинить в принтере. После окончания печати оторвите напечатанный документ по перфорации, расположенной ближе всего к прорези выхода бумаги.*
- ❑ *Никогда не используйте функцию отрыва для подачи назад непрерывной бумаги с этикетками; этикетки могут отклеиться от листа подложки и заклинить принтер.*

### Использование кнопки Tear Off/Bin (Отрыв/Лоток)

Для удаления непрерывной бумаги с помощью кнопки **Tear Off/Bin** выполните указанные действия:

1. После завершения печати убедитесь, что индикатор **Tear Off/Bin** не мигает.

**Примечание.**

*Если мигает световой индикатор **Tear Off/Bin**, это означает, что бумага находится в позиции отрыва. Если вы снова нажмете на кнопку **Tear Off/Bin**, то принтер подаст бумагу к позиции начала следующей страницы.*

2. Нажмите кнопку **Tear Off/Bin**. Принтер подаст бумагу к краю отрыва.

**Внимание!**

*Никогда не используйте рукоятку для настройки положения верхней границы страницы; это может привести к поломке принтера или вызвать потерю принтером позиции начала страницы.*

**Примечание.**

*Если перфорация вашей бумаги не выровнена по краю отрыва, то вы можете настроить позицию перфорации с помощью функции микронастройки, как это описано в разделе «Настройка позиции отрыва» на стр. 60.*

3. Оторвите напечатанный документ, используя для этого край отрыва крышки принтера.
4. Для подачи непрерывной бумаги назад для удаления из принтера или для установки в позицию готовности нажмите кнопку **Load/Eject**.

Чтобы удалить из принтера оставшуюся бумагу, нажмите кнопку **Load/Eject**, чтобы подать бумагу назад в позицию готовности. Затем откройте крышки звездочек трактора и удалите бумагу.

**Внимание!**

*Прежде чем нажать кнопку **Load/Eject**, обязательно оторвите напечатанный документ. Подача назад сразу нескольких страниц может привести к замятию бумаги.*

### Автоматическая подача бумаги в позицию отрыва

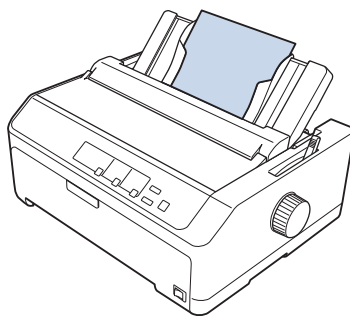
Чтобы автоматически подавать напечатанный документ в позицию отрыва, включите режим auto tear off (автоматический отрыв) и в режиме настройки по умолчанию выберите соответствующую длину страницы для непрерывной бумаги. За указаниями по изменению значений по умолчанию обратитесь к разделу «Изменение установок по умолчанию» на стр. 109.

Если включена функция автоматического отрыва, то принтер будет автоматически подавать бумагу к позиции отрыва при получении полной страницы данных или команды подачи страницы, после которой не будет данных.

---

## Загрузка отдельных листов

Через задний и передний обходной лоток принтера можно загружать обычные отдельные листы бумаги и конверты по одному экземпляру за раз, используя направляющую для листов.



Также можно загружать отдельные листы бумаги с помощью поставляемых отдельно податчика бумаги и направляющей для листов. Дополнительную информацию см. в разделе «Передняя направляющая для листов» на стр. 49.

## Доступные типы бумаги

В приведенной ниже таблице показаны типы бумаги, которую можно загружать в принтер, и прорези для бумаги, которые можно использовать с каждым типом бумаги. За указаниями по использованию рычага настройки толщины бумаги обратитесь к разделу «Настройка рычага толщины бумаги» на стр. 22.

Тип бумаги		Доступные прорези для подачи бумаги
Обычная бумага		передняя и задняя
Многоэкземплярные формы (с безугольным копировальным слоем)	2 слоев (оригинал + одна копия)	передняя и задняя
	3 слоев (оригинал + две копии)	
	4 слоев (оригинал + три копии)	
	5 слоев (оригинал + четыре копии)	
	6 слоев (оригинал + пять копий)	
Конверты		задняя

### Примечание.

Не загружайте покоробленную бумагу или бумагу со складками.

## Использование направляющей для листов

Можно использовать поставляемую направляющую для листов, чтобы загружать сзади принтера одновременно отдельные листы, многоэкземплярные формы или конверты. Отдельный лист бумаги может иметь ширину до 257 мм (10,1 дюйма) для принтера FX-890II/FX-890IIN и ширину до 420 мм (16,5 дюйма) для принтера FX-2190II/FX-2190IIN. Дополнительную информацию см. в разделе «Технические характеристики принтера» на стр. 157.



### Внимание!

Не загружайте в направляющую для листов копировальную бумагу или этикетки.

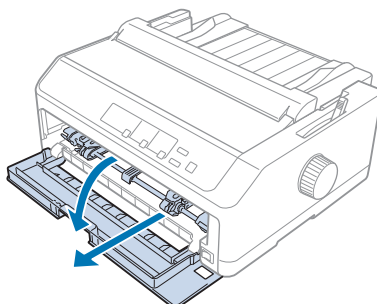


## Передняя направляющая для листов

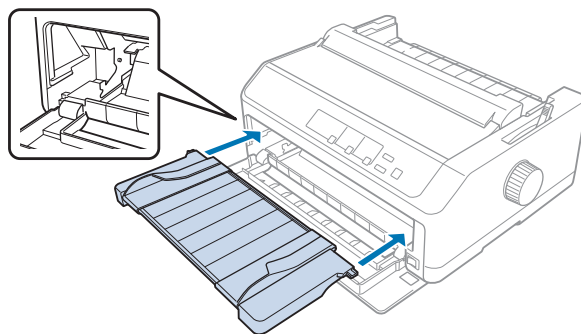
### Установка передней направляющей для листов

Чтобы установить направляющую для листов в переднее положение, выполните следующие действия:

1. Откройте переднюю крышку и снимите блок трактора, если он установлен в позиции подачи спереди. Для удаления трактора нажмите на выступы фиксаторов трактора, после чего поверните трактор вверх и вытащите его из принтера.



2. Задвиньте пластмассовые выступы на направляющей для листов в установочные прорези принтера, как это показано ниже.



Теперь вы готовы к загрузке бумаги спереди с помощью направляющей для листов. Подробнее об этом — в разделе «Загрузка бумаги в заднюю направляющую для листов» на стр. 51.

### Загрузка бумаги в переднюю направляющую для листов

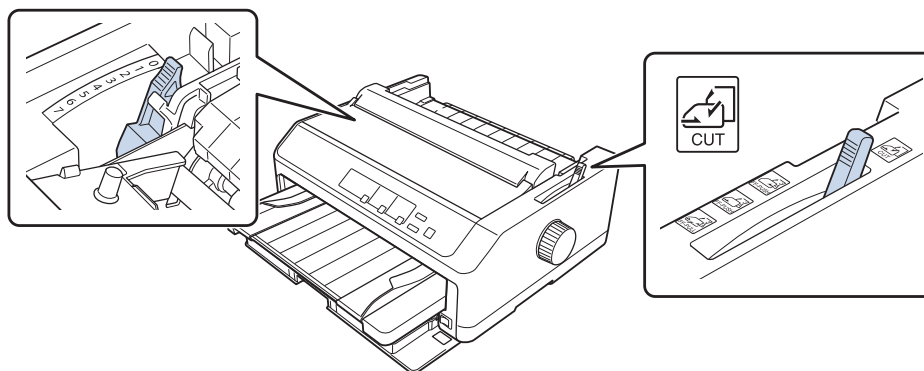
В переднюю направляющую для листов можно загружать отдельные листы или многоэкземплярные формы по одной за раз. Выполните указанные ниже действия.



#### **Внимание!**

Не загружайте в переднюю направляющую для листов этикетки или конверты.

1. Убедитесь, что направляющая для листов находится в поднятом положении, и что боковые направляющие для бумаги слева и справа полностью открыты. Установите рычаг освобождения бумаги в позицию для отдельных листов.
2. Если вы используете отдельные листы обычной бумаги, то установите рычаг толщины бумаги (находится под крышкой принтера) в положение 0, как показано ниже.



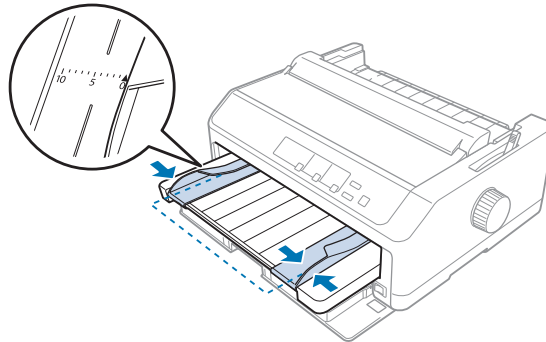
Если вы загружаете лист многоэкземплярной формы, то установите рычаг толщины бумаги в надлежащую позицию, как показано в приведенной ниже таблице.

Тип многоэкземплярной формы	Позиция рычага выбора толщины бумаги
2 слоев (оригинал + 1 копия)	1
3 слоев (оригинал + 2 копии)	2
4 слоев (оригинал + 3 копии)	4
5 слоев (оригинал + 4 копии)	6
6 слоев (оригинал + 5 копии)	7

3. Включите, если нужно, принтер.
4. Передвиньте левую боковую направляющую к треугольной метке на направляющей для листов. Потом отрегулируйте положение правой боковой направляющей в соответствии с шириной вашей бумаги.

**Примечание.**

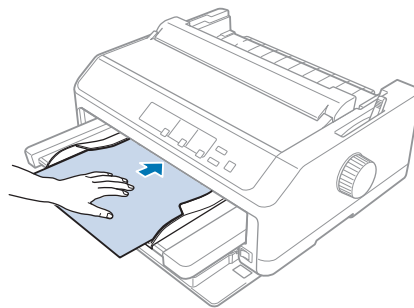
Вы можете перемещать левую боковую направляющую влево с шагом 1/10 дюйма, чтобы увеличивать левое поле вашей распечатки.



5. Вдвигайте бумагу печатной стороной вверх между боковыми направляющими до тех пор, пока она не встретит сопротивление. Принтер автоматически загрузит бумагу.

**Примечание.**

При подаче бумаги держите бумагу рукой ровно и полностью подавайте ее в прорезь подачи.



Если первая строка на вашей странице будет напечатана слишком высоко или слишком низко, то вы можете отрегулировать ее положение с помощью функции Micro Adjust. См. раздел «Настройка позиции начала страницы» на стр. 62.

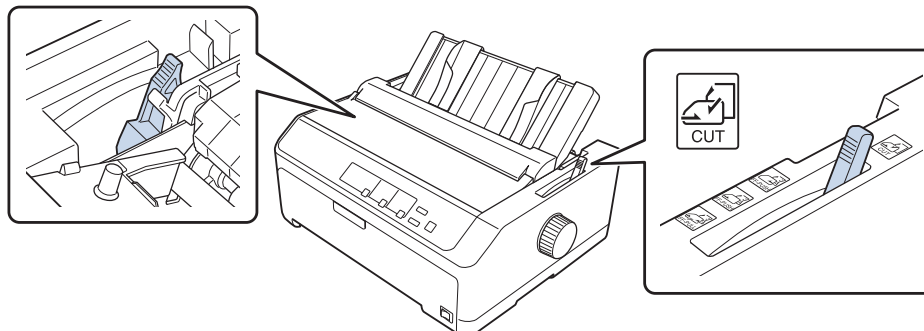
**Загрузка бумаги в заднюю направляющую для листов**

Для загрузки бумаги в заднюю направляющую для листов выполните следующие действия:

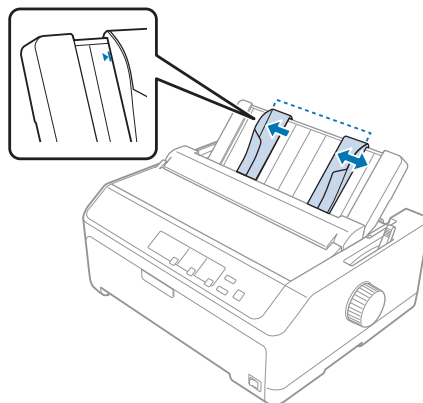
**Примечание.**

Убедитесь, что направляющая для листов находится в поднятом положении.

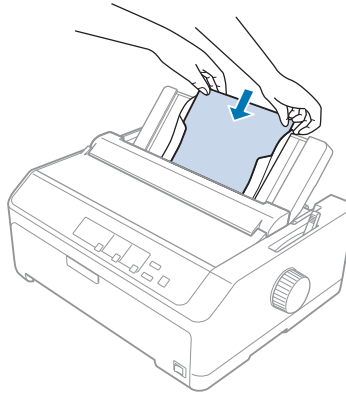
1. Установите рычаг толщины бумаги (находится под крышкой принтера) в положение 0, если используются листы обычной бумаги. Переведите также рычаг освобождения бумаги в положение отдельных листов.



2. Включите, если нужно, принтер.
3. Передвигайте левую боковую направляющую до тех пор, пока она не зафиксируется на месте рядом с треугольной меткой на направляющей для листов. Потом отрегулируйте положение правой боковой направляющей для бумаги, чтобы оно соответствовало ширине вашей бумаги.



4. До тех пор вдвигайте между боковыми направляющими лист бумаги печатной стороной вниз, пока не почувствуете сопротивление. Принтер автоматически подаст бумагу и будет готов к печати.



**Примечание.**

Для вашей безопасности Epson рекомендует закрывать крышку при работе с принтером. Принтер будет работать, когда крышка открыта или снята, но для большей безопасности и скорости печати желательно оставлять крышку принтера закрытой.

Если первая напечатанная на странице строка располагается слишком высоко или слишком низко, то вы можете с помощью функции Micro Adjust (Микронастройка) настроить позицию верхней границы страницы. Дополнительную информацию см. в разделе «Настройка позиции начала страницы» на стр. 62.

---

## Загрузка специальной бумаги

### Многоэкземплярные формы

Принтер предназначен для печати на одиночных и непрерывных многоэкземплярных формах. Возможно использование многоэкземплярных форм, имеющих до шести слоев (включая оригинал).



**Внимание!**

- Используйте многоэкземплярные формы только с безугольным копировальным слоем.
- При печати на многоэкземплярных формах со сплошной склейкой по верхней стороне, загружайте их в принтер стороной с клеем вперед.

Перед началом печати установите рычаг толщины бумаги в нужное положение для многоэкземплярных форм в соответствии с таблицей в разделе «Настройка рычага толщины бумаги» на стр. 22.

### **Непрерывные многоэкземплярные формы**

Не считая установки в правильное положение рычага толщины бумаги, вы можете загружать непрерывные многоэкземплярные формы точно так же, как и обычную непрерывную бумагу. Дополнительную информацию см. в разделе «Загрузка непрерывной бумаги» на стр. 23.

#### **Примечание.**

- Убедитесь, что многоэкземплярная форма по толщине не превышает 0,49 мм (0,019 дюйма).
- Не загружайте покоробленную бумагу или бумагу со складками.
- Такая толстая бумага, как многоэкземплярная форма с шестью или семью слоями, требует прямого тракта прохождения бумаги, чтобы не возникали замятия бумаги. Загружайте толстую бумагу через переднюю или нижнюю прорези.

### **Односторонние многоэкземплярные формы**

Отдельные листы многоэкземплярных форм можно загружать спереди и сзади с помощью направляющей для листов.

#### **Примечание.**

- Убедитесь, что многоэкземплярная форма по толщине не превышает 0,46 мм (0,018 дюйма).
- Не загружайте покоробленную бумагу или бумагу со складками.

### **Этикетки**

При печати на этикетках используйте только такие этикетки, которые закрепляются на непрерывной бумаге с боковыми перфорационными отверстиями, что позволяет использовать для подачи трактор. Не пытайтесь печатать на отдельных листах с этикетками, потому что принтер может неправильно подать этикетки, наклеенные на гладкий лист подложки.

Такая толстая бумага, как непрерывная бумага с этикетками, требует прямого или почти прямого тракта прохождения бумаги. Вы можете загружать этикетки только в переднюю прорезь для подачи бумаги (подающий или протягивающий трактор) или в нижнюю прорезь для подачи бумаги (протягивающий трактор), однако для достижения наилучших результатов используйте трактор в позиции протягивания и загружайте бумагу в переднюю или нижнюю прорези для подачи бумаги.

Процедура загрузки непрерывной бумаги с этикетками точно такая же, как и процедура загрузки обычной непрерывной бумаги, за исключением того, что до печати необходимо установить рычаг толщины бумаги в положение 2. Дополнительную информацию см. в разделе «Загрузка бумаги в протягивающий трактор» на стр. 36.



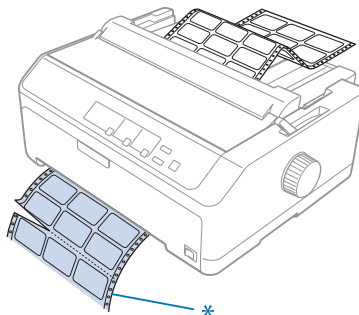
### **Внимание!**

- Никогда не подавайте назад этикетки с помощью кнопок **Load/Eject** или **Tear Off/Bin**. При подаче назад этикетки могут отслоиться от листа подложки и вызвать замятие бумаги.*
- Их следует использовать только в нормальных рабочих условиях:  
Температура: от 15 до 25 °C (от 59 до 77 °F)  
Влажность: 30–60 % относительной влажности*
- Между заданиями не оставляйте этикетки загруженными в принтер; они могут искривиться вокруг валика и заклинить при возобновлении печати.*
- Не загружайте непрерывную бумагу с этикетками через заднюю прорезь для подачи бумаги. Поскольку тракт прохождения бумаги при подаче сзади искривлен, то этикетки могут отслоиться от листа подложки внутри принтера и вызвать замятие бумаги.*
- Не загружайте покоробленную бумагу или бумагу со складками.*

### **Как отрывать и вынимать этикетки**

При печати на непрерывных формах всегда отрывайте и вынимайте отпечатанные этикетки, как описано ниже.

1. Оторвите последнюю форму этикеток, которая была подана в принтер.



\* перфорация, расположенная ближе всего к входной прорези для подачи бумаги

2. Нажмите кнопку **LF/FF** для извлечения оставшихся этикеток из принтера.



**Внимание!**

Никогда не подавайте назад этикетки с помощью кнопок **Load/Eject** или **Tear Off/Bin**. При подаче назад этикетки могут легко отслоиться от листа подложки и вызвать заклинивание бумаги.

## Конверты

С помощью направляющей для бумаги можно подавать в принтер по одному конверту за раз или загрузить несколько конвертов, если используется поставляемый дополнительно податчик листов большой емкости (лоток 1 двухлоткового податчика листов бумаги).

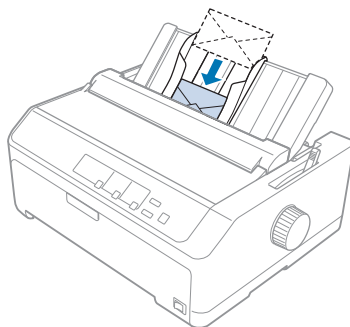
**Примечание.**

Конверты можно загружать только в заднюю прорезь для подачи бумаги.

Перед загрузкой конвертов установите рычаг толщины бумаги в одну из позиций от 5 (для тонких конвертов) до 6 (для толстых конвертов).



Для загрузки отдельных конвертов следуйте указаниям, приведенным в разделе «Загрузка бумаги в заднюю направляющую для листов» на стр. 51. Для загрузки нескольких конвертов обратитесь к разделу «Загрузка бумаги в податчик листов большой емкости» на стр. 143. Загружайте конверты печатной стороной вниз и полностью вставляйте их в прорезь подачи.



**Примечание.**

- Следите за тем, чтобы укладывать конверты печатной стороной вниз и вставляйте конверт в принтер верхним краем вперед.
- Печатающая головка не должна выходить за левый или правый края конверта или другой толстой бумаги. Убедитесь, что ваша прикладная программа печатает в пределах рекомендуемой области печати вашего конверта. Дополнительную информацию см. в разделе «Рекомендованная область печати» на стр. 168.
- Если вы используете конверты № 6, то убедитесь, что левая боковая направляющая выровнена по стрелке на направляющей для листов.

## Карточки

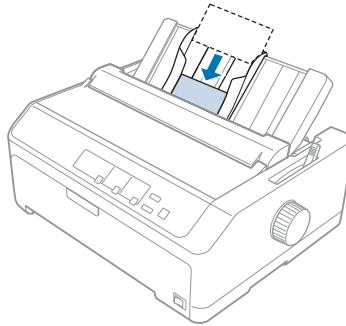
С помощью направляющей для бумаги можно подавать в принтер по одной карте за раз или загрузить несколько карт, если используется поставляемый дополнительно податчик листов большой емкости (лоток 1 двухлоткового податчика листов бумаги).

**Примечание.**

Карточки можно загружать только в переднюю или заднюю прорезь для подачи бумаги.

Перед загрузкой карточек установите рычаг толщины бумаги в позицию 2 и установите рычаг освобождения бумаги в положение для отдельных листов.

Для загрузки отдельной карты следуйте указаниям, приведенным в разделе «Загрузка бумаги в заднюю направляющую для листов» на стр. 51.



**Примечание.**

- При загрузке почтовых карточек длинной стороной вперед всегда загружайте их в заднюю прорезь.
- Перед печатью включите режим карточек. Для этого нажимайте кнопку **Tear Off/Bin**, пока не загорится левый световой индикатор **Tear Off/Bin**.
- Используйте почтовые карточки при следующих условиях температуры и влажности:  
Температура: от 15 до 25 °C (от 59 до 77 °F)  
Влажность: 30–60% относительной влажности
- При загрузке карточек формата А6 всегда загружайте их длинной стороной вперед.

---

## **Переключение между печатью на непрерывной бумаге и на отдельных листах**

Можно легко переключаться в режим печати на непрерывной бумаге с помощью заднего подающего трактора и в режим печати на отдельных листах, не извлекая непрерывную бумагу из трактора.

### **Переключение на печать на отдельных листах**

Чтобы переключиться из режима печати на непрерывной бумаге с помощью подающего трактора в режим печати на отдельных листах, выполните следующие действия:

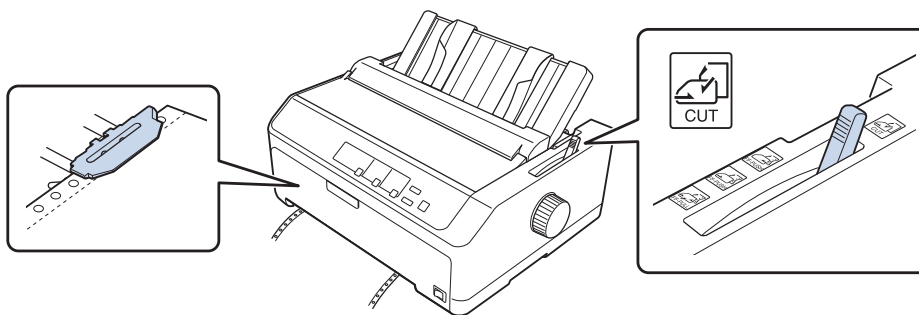
**Примечание.**

- ❑ Если в принтер загружены непрерывные этикетки, то перед переключением в режим печати на отдельных листах этикетки надо удалить. Дополнительную информацию см. в разделе «Как отрывать и вынимать этикетки» на стр. 55.
  - ❑ Если трактор находится в позиции протягивания, то перед переключением в режим печати на отдельных листах удалите из него всю непрерывную бумагу. Дополнительную информацию см. в разделе «Удаление бумаги из протягивающего трактора» на стр. 41.
1. Если в принтере остались напечатанные страницы, то нажмите кнопку **Tear Off/Bin**, чтобы протянуть бумагу к позиции отрыва. Потом оторвите напечатанные страницы.

**Внимание!**

Убедитесь, что вы оторвали ваш напечатанный документ до того, как на следующем шаге нажмете кнопку **Load/Eject**. Подача назад сразу нескольких страниц может привести к замятию бумаги.

2. Нажмите кнопку **Load/Eject**, чтобы подать непрерывную бумагу назад в позицию готовности. Бумага все еще находится в подающем тракторе, но больше не находится в такте прохождения бумаги.
3. Поднимите направляющую для листов.
4. Установите рычаг освобождения бумаги в позицию для отдельных листов.



5. Загружайте отдельные листы, как это описано в разделе «Загрузка отдельных листов» на стр. 47.

**Переключение на печать на непрерывной бумаге**

Чтобы переключиться из режима печати на отдельных листах в режим печати на непрерывной бумаге с помощью подающего трактора, выполните следующие действия:

1. Если в принтере остался один лист бумаги, то нажмите кнопку **Load/Eject**, чтобы удалить его.

**Внимание!**

*Никогда не используйте рукоятку для извлечения бумаги; это может привести к поломке принтера или вызвать потерю принтером позиции верхней границы страницы.*

2. Убедитесь, что трактор установлен в позицию подачи спереди или подачи сзади, и что в него загружена непрерывная бумага, как описано в разделе «Загрузка непрерывной бумаги с помощью устройства протяжки» на стр. 24.
3. Установите рычаг освобождения бумаги в позицию подачи спереди или сзади в зависимости от того, как установлен используемый вами трактор.

Принтер автоматически загрузит непрерывную бумагу, когда вы начнете печатать.

---

## **Использование функции микронастройки**

Функция микронастройки позволяет передвигать бумагу вперед и назад на расстояние 0,118 мм (1/216 дюйма), точно регулируя положение линии отрыва и верхней кромки листа.

### **Настройка позиции отрыва**

Если перфорация вашей бумаги не выровнена по краю отрыва, то это можно сделать с помощью функции микронастройки.

**Внимание!**

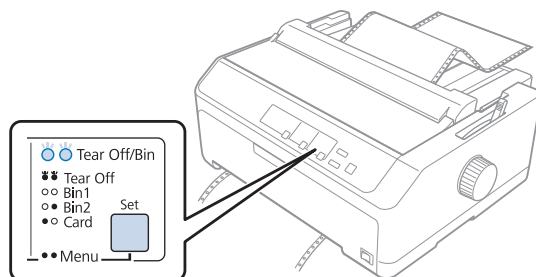
*Никогда не используйте рукоятку для настройки позиции отрыва; это может привести к поломке принтера или вызвать потерю принтером позиции отрыва.*

**Примечание.**

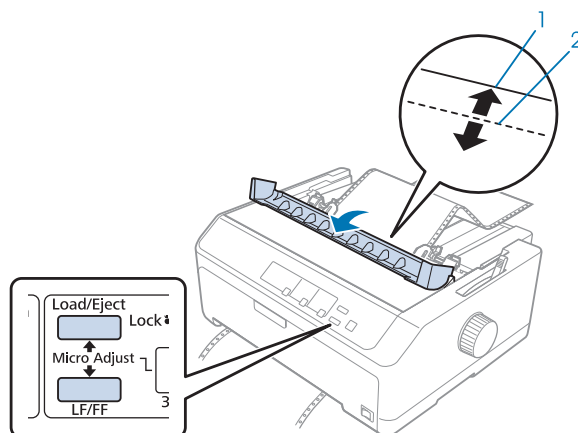
*Настройка позиции отрыва будет действовать до тех пор, пока вы не измените ее, даже при выключении принтера.*

Для настройки позиции отрыва выполните указанные ниже действия.

1. Убедитесь, что мигает световой индикатор **Tear Off/Bin** (бумага находится в текущей позиции отрыва). Возможно, что вам придется нажать кнопку **Tear Off/Bin**, чтобы подать бумагу в позицию отрыва.



2. Нажмите и удерживайте кнопку **Pause** в течение примерно трех секунд. Индикатор **Pause** начнет мигать, и принтер войдет в режим микронастройки.
3. Откройте крышку направляющей для бумаги, нажмите кнопку **LF/FF** для подачи бумаги вперед или кнопку **Load/Eject** для подачи бумаги назад, пока перфорация бумаги не встанет вровень с краем отрыва блока натяжения бумаги.



1. край отрыва блока натяжения бумаги;
2. перфорация бумаги

**Примечание.**

У принтера есть минимальное и максимальное положение отрыва. Если вы попытаетесь установить позицию отрыва вне этих пределов, то принтер издаст звуковой сигнал и перестанет подавать бумагу.

4. Оторвите отпечатанные страницы.

5. Нажмите кнопку **Pause**, чтобы сохранить установленные параметры настройки.

Когда вы возобновите печать, принтер автоматически подаст бумагу назад в позицию начала страницы и начнет печатать.

## **Настройка позиции начала страницы**

Позиция начала страницы - это позиция, с которой принтер начинает печать. Если напечатанный текст расположен слишком высоко или слишком низко, можно отрегулировать позицию верхней кромки листа с помощью функции микронастройки.



### **Внимание!**

*Никогда не используйте рукоятку для настройки позиции начала страницы; это может повредить принтер или привести к потере принтером позиции начала страницы.*

### **Примечание.**

- Этот режим может использоваться даже в том случае, если крышка принтера открыта.
- Настройка позиции начала страницы будет действовать до тех пор, пока вы не измените ее, даже при выключении принтера.
- Настройка расположения верхнего поля страницы, сделанная в приложении, перекрывает позицию верхней кромки листа, установленную в принтере с помощью функции микронастройки. Если требуется, настройте позицию начала страницы в используемом программном обеспечении.

Чтобы отрегулировать позицию верхней кромки листа:

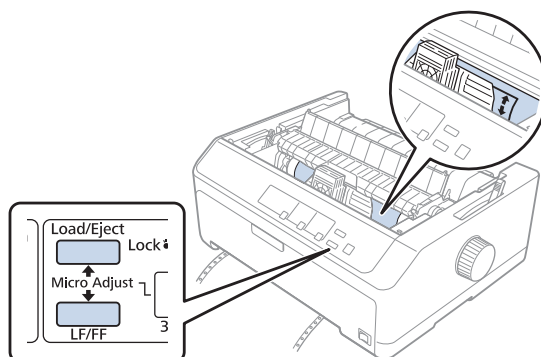
1. Убедитесь, что принтер включен.
2. Загрузите бумагу и поднимите крышку принтера.

### **Примечание.**

*Если трактор находится в позиции подачи, то для протягивания непрерывной бумаги к текущей позиции начала страницы нажмите кнопку **Load/Eject**.*

3. Нажмите и удерживайте кнопку **Pause** в течение примерно трех секунд. Индикатор **Pause** начнет мигать, и принтер войдет в режим микронастройки.

4. Нажмите кнопку **LF/FF** для смещения позиции начала страницы вниз на странице или кнопку **Load/Eject** для смещения позиции начала страницы вверх на странице.



**Примечание.**

- ❑ У принтера есть минимальное и максимальное положение начала страницы. Если вы попытаетесь установить позицию начала страницы вне этих пределов, то принтер издаст звуковой сигнал и перестанет подавать бумагу.
  - ❑ Когда бумага достигнет позиции начала страницы по умолчанию, принтер также издаст звуковой сигнал и на короткое время перестанет подавать бумагу. При регулировке позиции верхней кромки листа для увеличения точности вы можете сверяться с позицией по умолчанию.
5. После установки позиции начала страницы нажмите кнопку **Pause**, чтобы сохранить настройку.

**Примечание.**

Для вашей безопасности Epson рекомендует закрывать крышку при работе с принтером. Принтер будет работать, когда крышка открыта или снята, но для большей безопасности и скорости печати желательно оставлять крышку принтера закрытой.

## Глава 2

# Программное обеспечение принтера

## О программном обеспечении данного принтера

Программное обеспечение Epson содержит драйвер принтера и приложение EPSON Status Monitor 3.

Драйвер принтера – это программное обеспечение, позволяющее компьютеру управлять принтером. Необходимо установить на компьютер драйвер принтера, чтобы прикладные программы Windows могли полностью использовать все функциональные возможности данного принтера.

Утилита EPSON Status Monitor 3 позволяет контролировать состояние принтера, предупреждает о возникновении ошибок, и дает подсказки по поиску и устранению неполадок. Подробнее об этом — в разделе «Установка EPSON Status Monitor 3» на стр. 80.

### **Примечание.**

- ❑ *Прежде чем продолжить, убедитесь, что установили драйвер принтера на свой компьютер, который описывается в инструкции по установке, входящей в комплект.*
- ❑ *Картинки экранов на последующих страницах могут быть разными для разных версий Windows.*
- ❑ *Если вы хотите установить заново установить или обновить драйвер принтера, необходимо удалить установленный в данный момент драйвер принтера.*

## Использование драйвера принтера

Доступ к драйверу принтера можно получить из приложений Windows или через меню Start (Пуск).

Снимки экранов и процедуры, приведенные в настоящем руководстве, главным образом взяты из Windows 10, если не указано иное.

- ❑ При настройке параметров драйвера принтера в приложении Windows любые внесенные изменения будут применяться только для этого приложения. Дополнительную информацию см. в разделе «Доступ к драйверу принтера из приложений Windows» на стр. 65.



- ❑ При настройке параметров драйвера принтера через меню Start (Пуск) внесенные изменения будут применяться для всех приложений. Дополнительную информацию см. в разделе «Доступ к драйверу принтера из меню Start (Пуск)» на стр. 68.

Инструкции по проверке и изменению настроек драйвера принтера см. разделе «Изменение настроек драйвера принтера» на стр. 71.

**Примечание.**

- ❑ *Примеры, приведенные в следующем разделе, относятся к модели FX-890II. Если у вас в наличии FX-890IIN, FX-2190II и FX-2190IIN, замените используемую модель. Инструкции относятся ко всем моделям.*
- ❑ *Так как некоторые приложения Windows устанавливают собственные настройки вместо настроек драйвера принтера, а другие – нет, всегда необходимо проверять, соответствуют ли текущие настройки вашим требованиям.*

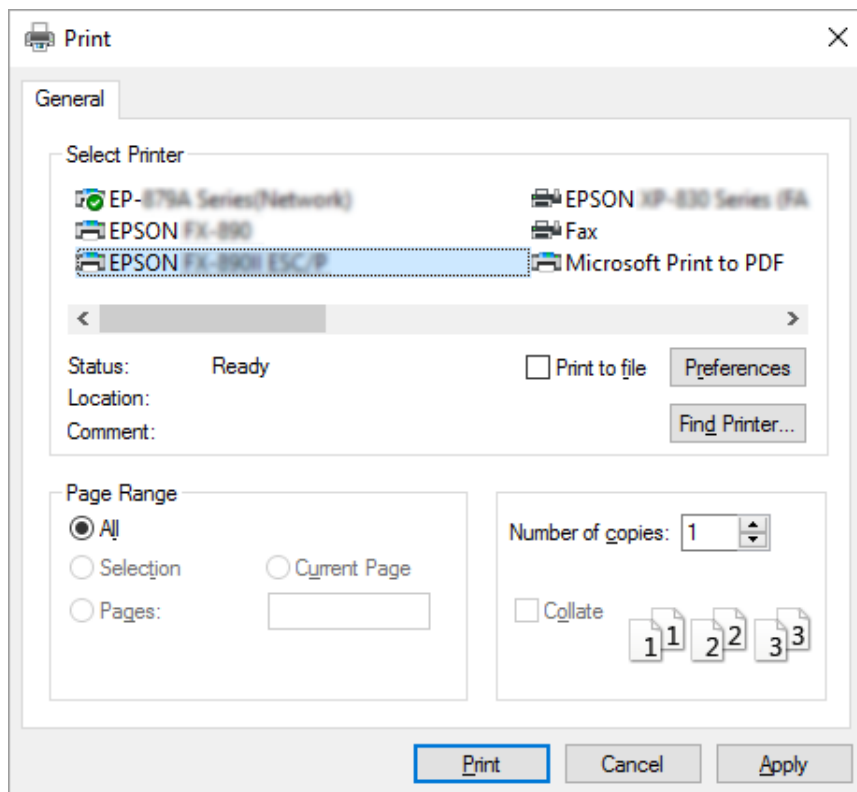
## **Доступ к драйверу принтера из приложений Windows**

Чтобы открыть окно настроек драйвера принтера из приложения Windows, выполните указанные ниже действия.

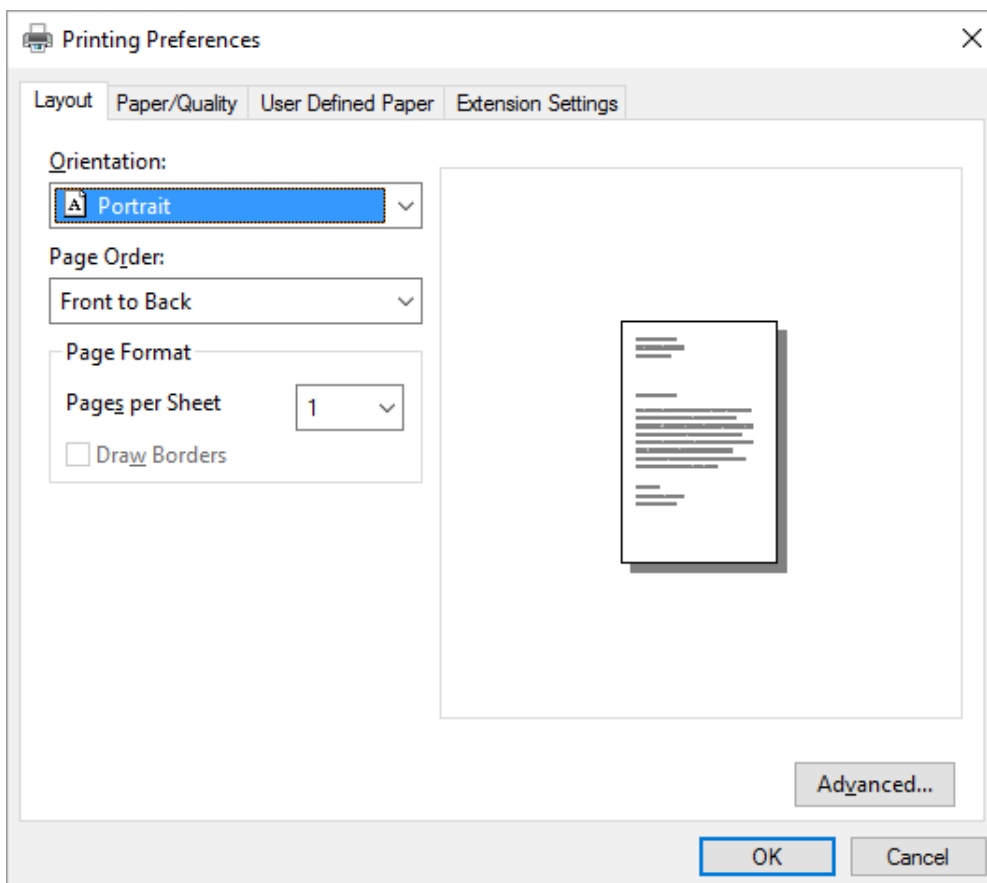
**Примечание.**

*Примеры и рисунки, приведенные ниже, относятся к ОС Windows 10. Содержимое экрана может отличаться в зависимости от рабочей среды компьютера.*

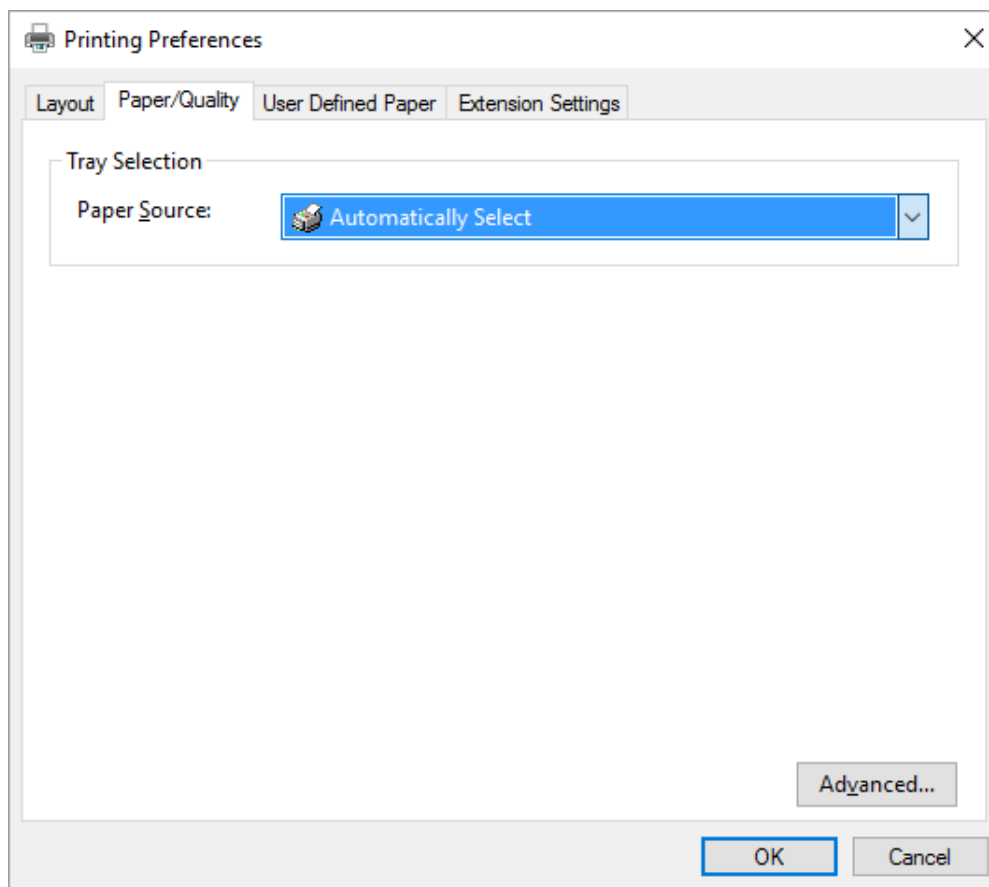
1. Выберите пункт **Print (Печать)** в меню File (Файл) вашего приложения. Убедитесь, что ваш принтер выбран в разделе Select Printer (Выберите принтер) диалогового окна Print (Печать).



2. Нажмите кнопку **Preferences (Настройки)**. Отобразится окно Printing Preferences (Настройка печати), в котором содержатся меню Layout (Макет), Paper/Quality (Бумага и качество печати), User Defined Paper (Пользовательская бумага) и Extension Settings (Параметры расширений). В этих меню содержатся настройки драйвера принтера.



3. Чтобы посмотреть меню, выберите соответствующую вкладку в верхней части окна. Инструкции по изменению настроек см. в разделе «Изменение настроек драйвера принтера» на стр. 71.



## Доступ к драйверу принтера из меню Start (Пуск)

Чтобы открыть окно настроек драйвера принтера через меню Start (Пуск), выполните указанные ниже действия.

### **Примечание.**

Примеры и рисунки, приведенные ниже, относятся к ОС Windows 10. Содержимое экрана может отличаться в зависимости от рабочей среды компьютера.

1. Для Windows 10.  
Нажмите правой кнопкой мыши меню **Start (Пуск)**, затем выберите **Control Panel (Панель управления)**, **View devices and printers (Просмотр устройств и принтеров)** в категории **Hardware and Sound (Оборудование и звук)**.

Для Windows 8, 8.1/Server 2012:

Щелкните значок **Desktop (Рабочий стол)** на экране **Start (Пуск)**, переместите указатель мыши в верхний правый угол экрана, выберите пункт Settings (Настройка), а затем – **Control Panel (Панель управления)**. Затем выберите пункт **View devices and printers (Просмотр устройств и принтеров)** в категории **Hardware and Sound (Оборудование и звук)**.

Для Windows 7/Server 2008 R2:

Нажмите кнопку **Start (Пуск)**, а затем выберите пункт **Devices and Printers (Устройства и принтеры)**.

Для Windows Vista/Server 2003 R2:

Нажмите кнопку **Start (Пуск)**, затем выберите пункты **Control Panel (Панель управления)**, **Hardware and Sound (Оборудование и звук)** и **Printers (Принтеры)**.

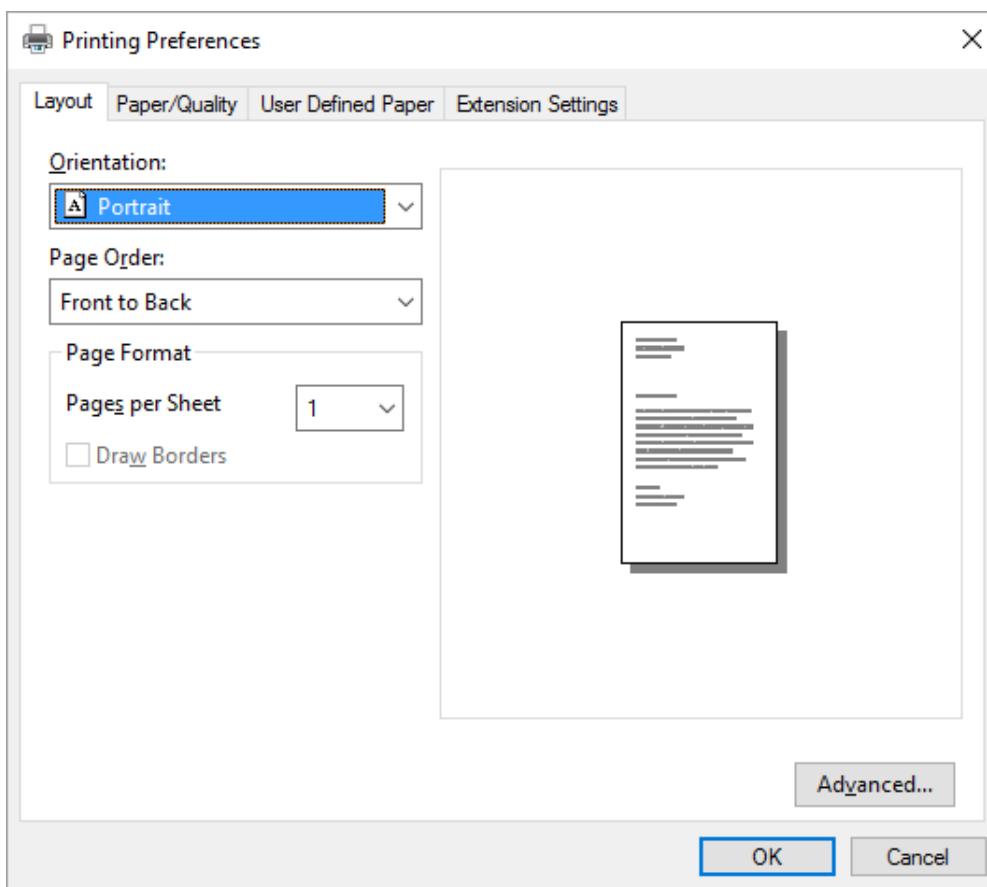
Для Windows XP Professional edition.

Нажмите кнопку **Start (Пуск)**, затем выберите пункт **Printers and Faxes (Принтеры и факсы)**.

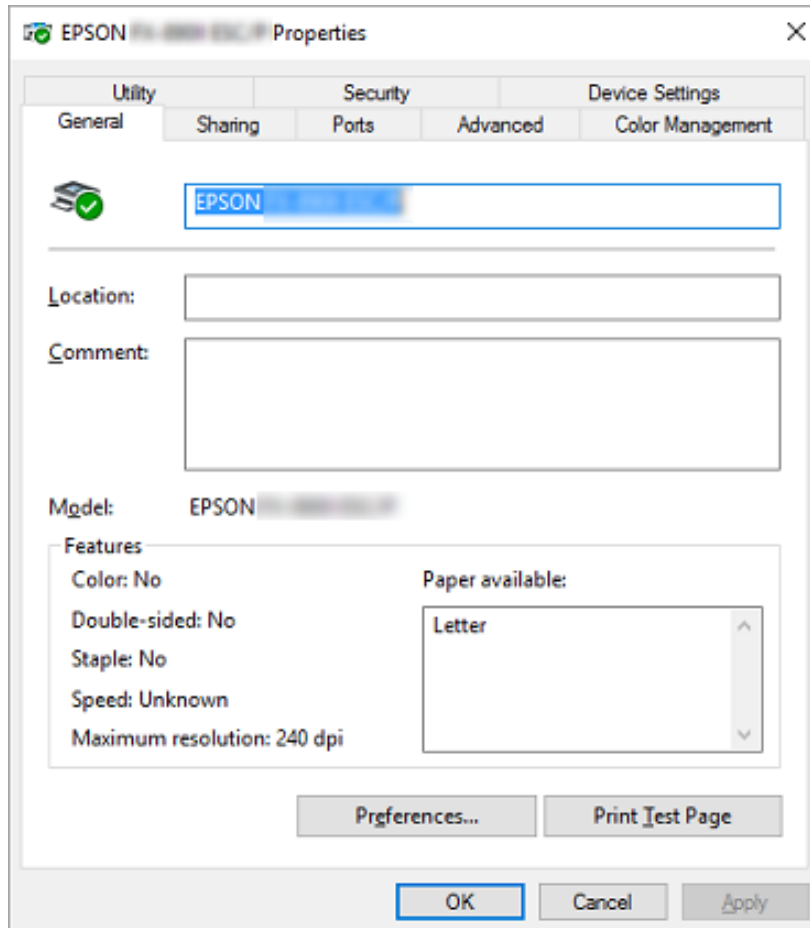
Для Windows XP Home edition.

Щелкните **Start (Пуск)**, **Control Panel (Панель управления)** и затем **Printers and Faxes (Принтеры и факсы)**.

- Щелкните правой кнопкой мыши значок данного принтера, затем выберите пункт **Printing Preferences (Настройка печати)**. На экране появится меню Layout (Макет), Paper/Quality (Бумага и качество печати), User Defined Paper (Пользовательская бумага) и Extension Settings (Параметры расширений). В этих меню содержатся пункты настройки драйвера принтера.



Если в меню, выведенном в результате щелчка правой кнопкой на пиктограмме принтера, выбрать **Printer properties (Свойства принтера)**, появится окно Properties (Свойства), содержащее меню для задания установок драйвера принтера.



3. Чтобы посмотреть меню, выберите соответствующую вкладку в верхней части окна. Дополнительную информацию см. в разделе «Обзор установок драйвера принтера» на стр. 73.

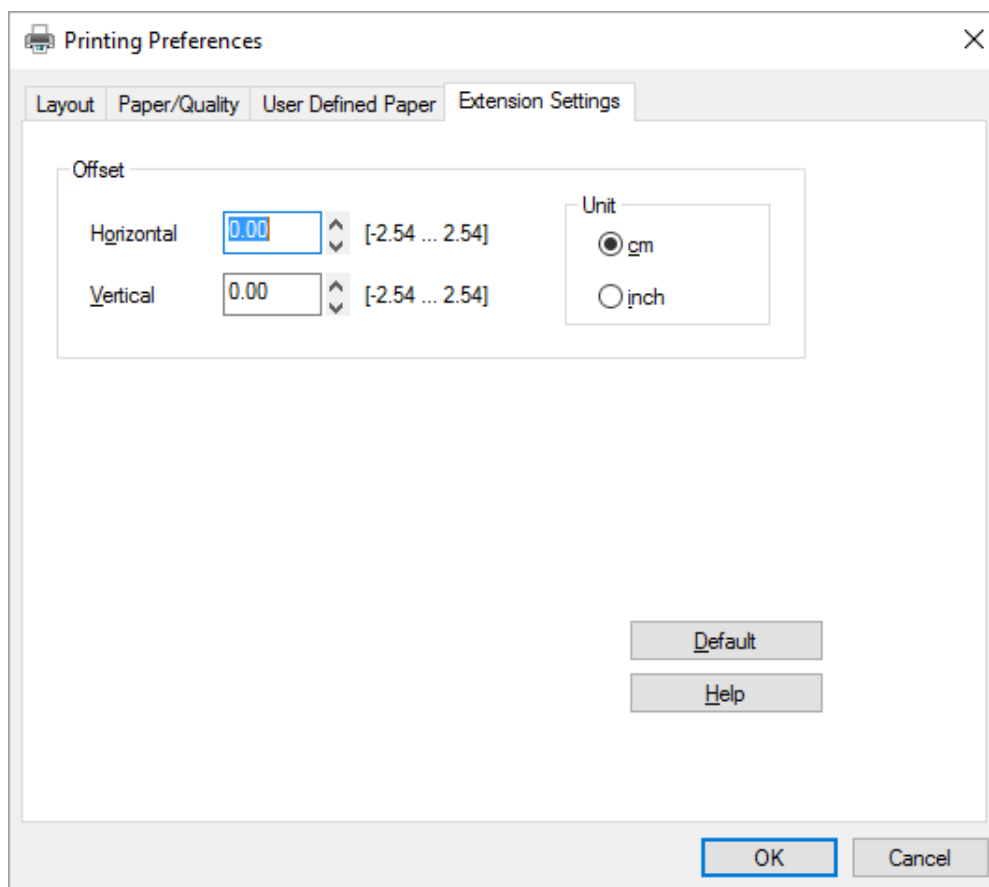
## **Изменение настроек драйвера принтера**

У драйвера принтера есть два меню, в которых можно изменить настройки драйвера принтера: Layout (Макет), Paper/Quality (Бумага и качество печати). Также можно изменять параметры в меню Utility ПО принтера. Краткий перечень доступных настроек см. в разделе «Обзор установок драйвера принтера» на стр. 73.

**Примечание.**

В Windows XP можно также посмотреть онлайн-справку, щелкнув правой кнопкой мыши любой из пунктов драйвера и выбрав **What's this? (Что это?)**.

Нажмите кнопку **Help (Справка)** в окне драйвера принтера.



Закончив настраивать драйвер принтера, нажмите кнопку **OK**, чтобы применить настройки, или нажмите кнопку **Cancel (Отмена)**, чтобы отменить внесенные изменения.

Проверив все настройки драйвера принтера и при необходимости изменив их, можно начинать печать.



## Обзор установок драйвера принтера

В следующих таблицах перечислены настройки драйвера принтера для Windows. Обратите внимание, что набор доступных настроек зависит от используемой версии Windows.

Дополнительную информацию см. в файле **Help (Справка)** драйвера принтера.

### Настройки принтера

Настройки	Пояснения
Paper Size (Размер бумаги)	Выберите формат бумаги, который требуется использовать. Если вы не видите требуемый формат бумаги, воспользуйтесь полосой прокрутки, чтобы просмотреть весь список.
Orientation (Ориентация)	Выберите пункт <b>Portrait (Книжная)</b> или <b>Landscape (Альбомная)</b> .
Page Order (Порядок печати)	Выберите порядок печати: с первой страницы до последней или с последней до первой.
Pages per Sheet (Страниц на листе)	Выберите количество страниц, которое должно быть напечатано на одном листе.
Paper Source (Источник бумаги)	Выберите источник бумаги, который требуется использовать.
Graphics (Графика)	Выберите необходимое разрешение печати. Чем выше разрешение вы выберете, тем больше деталей будет видно на распечатке, но помните, что увеличение разрешения замедляет печать.
Paper/Output (Бумага/Вывод)	Проверьте значения параметров <b>Paper Size (Размер бумаги)</b> , <b>Orientation (Ориентация)</b> и <b>Paper Source (Источник бумаги)</b> , которые вы установили в меню Page Setup и, если необходимо, внесите изменения. Выберите параметр и затем укажите значение для него в окне списка Change Setting.
Halftone (Полутона)	Щелкните эту кнопку, чтобы отрегулировать яркость, контрастность, ввести значения цветов RGB и прочие параметры. Раскроется диалоговое окно Halftone Color Adjustment. Чтобы подробнее узнать о доступных параметрах, в диалоговом окне щелкните <b>Help (Справка)</b> .

Настройки	Пояснения
Printer Font Setting (Настройка шрифта принтера)	<p>Выберите группу кодовых таблиц символов. Можно выбрать одну из трех групп кодовых таблиц: Standard (Стандартная), Expanded (Расширенная) и None (Отсутствует) (Печать растрового изображения).</p> <p>Когда выбрана Standard (Стандартная) или Expanded (Расширенная), то принтер при печати использует шрифты устройства. Expanded включает больше шрифтов, чем Standard.</p> <p>Когда выбрана None, то принтер вместо шрифтов устройства использует растровые изображения.</p> <p>За более подробной информацией о шрифтах, включенных в каждую таблицу, обратитесь к разделу «Электронные» на стр. 161.</p>
Printable Area (Область печати)	<p>При выборе значения Standard (Стандартная) размер верхнего поля составляет 4,2 мм. При выборе значения Maximum (Максимальная) это значение равно 0 мм.</p>
Top Margin Priority (Приоритет верхнего поля)	<p>Выберите, какую настройку позиции начала печати требуется использовать: настройку драйвера или настройку принтера. Дополнительную информацию см. в Справке драйвера принтера.</p>
Packet mode (Пакетный режим)	<p>Обычно менять эту настройку не требуется. Если вы изменили настройки Packet Mode (Пакетный режим) принтера, необходимо таким же образом изменить и данную настройку. Если настройки принтера и драйвера принтера не совпадают, то при печати возможны ошибки. Дополнительную информацию см. в Справке драйвера принтера.</p>
User Defined Paper (Пользовательская бумага)	<p>Если в раскрываемом списке Paper Size нет нужного размера бумаги, вы можете добавить его в этот список. Дополнительную информацию см. в Справке драйвера принтера.</p>
Offset (Смещение)	<p>Данная настройка позволяет смещать изображение на странице. То есть вы можете корректировать положение печатаемого изображения. Если при заданном значении сдвига часть изображения оказывается вне области печати принтера, то эта часть напечатана не будет.</p>
Print Speed (Скорость печати)	<p>Эта настройка позволяет выбирать скорость печати. Чтобы выполнять печать с использованием настроек, хранящихся в принтере, выберите пункт <b>Printer Setting (Настройка принтера)</b>. Если выбран пункт <b>Standard (Стандарт)</b>, печать выполняется в стандартном режиме. Если выбран пункт <b>High Speed (Скоростная)</b>, печать выполняется в скоростном режиме.</p>
Print Direction (Направление печати)	<p>Эта настройка позволяет включать двунаправленную печать. Если выбран пункт <b>Printer Setting (Настройка принтера)</b>, используются настройки, хранящиеся в принтере. Если выбран пункт <b>Bidirectional (Двунаправленная)</b>, печать осуществляется в двунаправленном режиме. Если выбран пункт <b>Unidirectional (Однонаправленная)</b>, печать осуществляется в однонаправленном режиме.</p>

## Определение пользовательского формата бумаги

Если в раскрывающемся списке Paper Size (Размер бумаги) нет необходимого формата бумаги, вы можете добавить его в этот список.

### 1. Для Windows 10.

Нажмите правой кнопкой мыши меню **Start (Пуск)**, затем выберите **Control Panel (Панель управления)**, **View devices and printers (Просмотр устройств и принтеров)** в категории **Hardware and Sound (Оборудование и звук)**.

Для Windows 8, 8.1:

Выберите плитку **Desktop (Рабочий стол)** на Start (Пуск) экране, переместите указатель мыши в верхний правый угол экрана, выберите пункт **Settings (Настройка)**, а затем – **Control Panel (Панель управления)**. Затем выберите пункт **View devices and printers (Просмотр устройств и принтеров)** в категории **Hardware and Sound (Оборудование и звук)**.

Для Windows 7.

Нажмите кнопку **Start (Пуск)**, затем выберите пункт **Devices and Printers (Устройства и принтеры)**.

Для Windows Vista.

Нажмите кнопку **Start (Пуск)**, затем выберите пункты **Control Panel (Панель управления)**, **Hardware and Sound (Оборудование и звук)** и **Printers (Принтеры)**.

Для Windows XP:

Нажмите кнопку **Start (Пуск)**, затем выберите пункт **Printers and Faxes (Принтеры и факсы)**.

Для Windows XP Home Edition:

Нажмите кнопку **Start (Пуск)**, затем выберите пункты **Control Panel (Панель управления)** и **Printers and Faxes (Принтеры и факсы)**.

- Щелкните правой кнопкой мыши значок данного принтера, а затем выберите пункт **Printing Preferences (Настройка печати)**.
- Выберите меню **User Defined Paper (Пользовательская бумага)**.
- В полях Размер бумаги введите размер бумаги.
- Нажмите кнопку **Apply (Применить)**, а затем – **ОК**.

**Примечание.**

Дополнительную информацию см. в Справке драйвера принтера.

**Настройки контроля параметров**

Настройки	Пояснения
EPSON Status Monitor 3	Нажав эту кнопку, вы откроете утилиту EPSON Status Monitor 3. Чтобы контролировать работу принтера, убедитесь, что выбрана опция Monitor the printing status.
Monitoring Preferences (Контролируемые параметры)	Нажмите эту кнопку, чтобы открыть диалоговое окно Monitoring Preferences (Контролируемые параметры), которое позволяет настроить работу приложения EPSON Status Monitor 3. Дополнительную информацию см. в разделе «Настройка EPSON Status Monitor 3» на стр. 77.

**Утилита настройки**

Настройки	Пояснения
Bi-D Adjustment (Настройка двунапр.)	Нажмите эту кнопку, чтобы открыть диалоговое окно Bi-D Adjustment (Настройка двунапр.), которое позволяет устранить несовпадение вертикальных линий.
Printer Setting (Настройка принтера)	Нажмите эту кнопку, чтобы открыть диалоговое окно утилиты Printer Settings (Настройки принтера), позволяющие менять настройки принтера.

**Использование утилиты EPSON Status Monitor 3**

Утилита EPSON Status Monitor 3 позволяет контролировать состояние принтера, уведомляет пользователя об ошибках принтера и при необходимости отображает инструкции по поиску и устранению неисправностей.

EPSON Status Monitor 3 можно использовать в следующих случаях:

- когда принтер подключен непосредственно к хост-компьютеру через параллельный порт [LPT1] или порт USB;
- когда компьютер настроен, на поддержку двунаправленной связи.

EPSON Status Monitor 3 устанавливается, если принтер подключен непосредственно к компьютеру, и установлен драйвер принтера. При общем доступе к принтеру настройте утилиту EPSON Status Monitor 3 так, чтобы принтер можно было контролировать с сервера печати и компьютеров-клиентов. См. разделы «Настройка EPSON Status Monitor 3» на стр. 77 и «Настройка принтера для работы в сети» на стр. 84.

**Примечание.**

- ❑ Если используется компьютер на базе другой операционной системы, к которому подключены несколько пользователей, то при одновременном контроле принтера на экран может выводиться сообщение об ошибке связи.
- ❑ Хотя можно осуществлять печать на принтере, подключенном непосредственно к удаленному компьютеру с помощью функции Remote Desktop (Удаленный рабочий стол), могут возникать ошибки связи.
- ❑ Если EPSON Status Monitor 3 установлен с активированной функцией Windows Firewall (Брандмауэр Windows) (рекомендуется), контроль сетевого принтера может не работать. Для устранения этой проблемы добавьте ENAGENT.EXE в группу Exceptions (Исключения) функции брандмауэра.

## Настройка EPSON Status Monitor 3

Для настройки EPSON Status Monitor 3 выполните указанные ниже действия.

1. Для Windows 10.

Нажмите правой кнопкой мыши меню **Start (Пуск)**, затем выберите **Control Panel (Панель управления)**, **View devices and printers (Просмотр устройств и принтеров)** в категории **Hardware and Sound (Оборудование и звук)**.

Для Windows 8, 8.1:

Выберите плитку **Desktop (Рабочий стол)** на Start (Пуск) экране, переместите указатель мыши в верхний правый угол экрана, выберите пункт **Settings (Настройка)**, а затем – **Control Panel (Панель управления)**. Затем выберите пункт **View devices and printers (Просмотр устройств и принтеров)** в категории **Hardware and Sound (Оборудование и звук)**.

Для Windows 7.

Нажмите кнопку **Start (Пуск)**, затем выберите пункт **Devices and Printers (Устройства и принтеры)**.

Для Windows Vista.

Нажмите кнопку **Start (Пуск)**, затем выберите пункты **Control Panel (Панель управления)**, **Hardware and Sound (Оборудование и звук)** и **Printers (Принтеры)**.

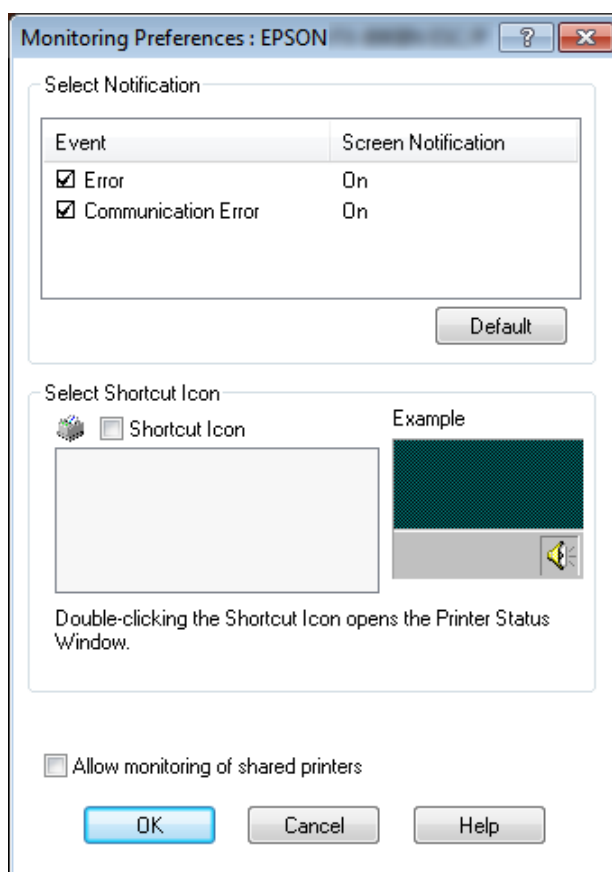
Для Windows XP:

Нажмите кнопку **Start (Пуск)**, затем выберите пункт **Printers and Faxes (Принтеры и факсы)**.

Для Windows XP Home edition.

Щелкните **Start (Пуск)**, **Control Panel (Панель управления)** и затем **Printers and Faxes (Принтеры и факсы)**.

- Щелкните правой кнопкой мыши значок данного принтера, выберите пункт **Printer properties (Свойства принтера)** (Windows 10, 8 и 7) или пункт **Properties (Свойства)** (Windows Vista и XP), а затем выберите вкладку **Utility (Сервис)**.
- Нажмите кнопку **Monitoring Preferences (Контролируемые параметры)**. Отобразится диалоговое окно Monitoring Preferences (Контролируемые параметры).



## 4. Доступны перечисленные ниже настройки.

<b>Select Notification (Выбор сообщения)</b>	Отображает флажки On/Off (включения/выключения) уведомлений. Установите требуемый флажок, чтобы включить вывод соответствующих сообщений об ошибке.
<b>Select Shortcut Icon (Выбор значка в панели задач)</b>	Выбранный значок отображается в панели задач. Пример настройки отображается в области в правой части окна. Щелкнув этот значок, вы сможете легко получить доступ к диалоговому окну Monitoring Preferences (Контролируемые параметры).
<b>Allow monitoring of shared printers (Разрешить контролировать принтеры общего доступа)</b>	Если установлен этот флажок, принтер с общим доступом можно контролировать с других ПК. <b>Примечание.</b> Если сервер работает под управлением операционной системы Windows Vista, то для проверки свойств принтера следует предварительно выбрать <b>Run as Administrator (Запуск от имени администратора)</b> .

**Примечание.**

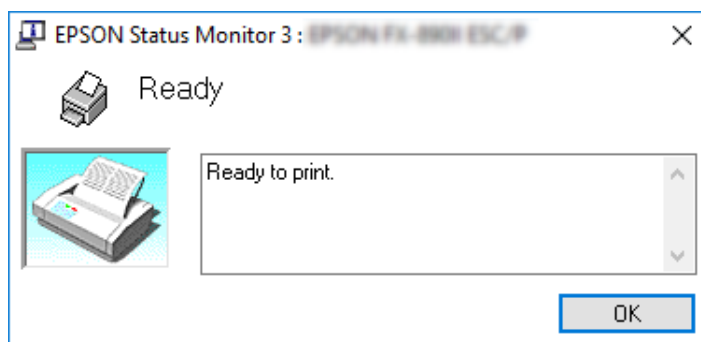
Чтобы восстановить используемые по умолчанию значения всех настроек, нажмите кнопку **Default (По умолчанию)**.

## Доступ к утилите EPSON Status Monitor 3

Для получения доступа к EPSON Status Monitor 3 выполните что-либо из перечисленного ниже.

- Дважды щелкните значок принтера в панели задач. Чтобы добавить значок на панель задач, перейдите в меню Utility (Утилита) и следуйте инструкциям.
- Откройте меню Utility (Утилита), затем щелкните значок **EPSON Status Monitor 3**. Порядок открытия меню Utility описан в разделе «Использование драйвера принтера» на стр. 64.

Когда вы получите доступ к утилите EPSON Status Monitor 3 одним из вышеуказанных способов, отобразится показанное ниже окно состояния принтера.



В этом окне вы можете просматривать информацию о состоянии принтера.

**Примечание.**

Проверить состояние принтера можно в ходе печати. Для этого нажмите кнопку **EPSON Status Monitor 3** на вкладке *Utility (Утилита)* и используйте принтер, не закрывая окно состояния.

## Установка EPSON Status Monitor 3

Выполните следующие действия для установки EPSON Status Monitor 3.

1. Убедитесь, что принтер выключен, а на компьютере запущена Windows.
2. Вставьте компакт-диск Software Disc в дисковод CD-ROM.

**Примечание.**

Прежде чем продолжить, убедитесь, что на вашем компьютере установлен драйвер принтера.

3. Для установки программного обеспечения следуйте инструкциям на экране.

Кроме того, можно запустить исполняемый файл, расположенный в следующей папке.

ОС клиента	Имя папки
Windows XP/Vista/7/8/8.1/10 (x64)	\Apps\StatusMonitor\STM3x64
Windows XP/Vista/7/8/8.1/10 (x86)	\Apps\StatusMonitor\STM3



## Использование функции *Bi-D Adjustment* (Настройка двунапр.)

Эта утилита служит для настройки при рассогласовании вертикальных линий.

### Выполнение настроек с помощью функции *Bi-D Adjustment* (Настройка двунапр.)

Чтобы выполнить *Bi-D Adjustment*, следуйте описанным ниже шагам.

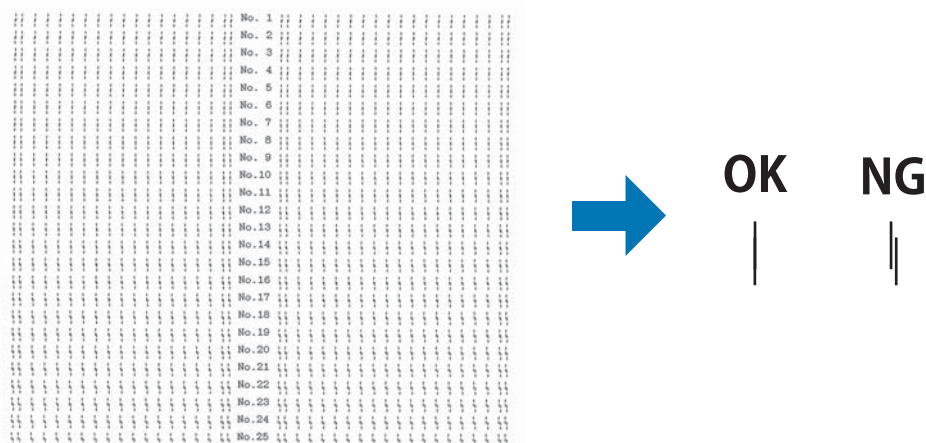


#### **Внимание!**

- Не выключайте принтер, пока он печатает настроечную таблицу. Это может привести к сохранению некорректных настроек принтера. Если в процессе настройки принтер был выключен, запустите функцию *Bi-D Adjustment* (Настройка двунапр.) заново.
  - Не выключайте настройку *Packet Mode* (Пакетный режим).
  - Сетевое подключение не поддерживается.
  - Прежде чем запускать *Bi-D Adjustment*, убедитесь, что принтер находится в состоянии готовности.
  - Если настроечная таблица для функции *Bi-D Adjustment* (Настройка двунапр.) печатается некорректно, установите используемую по умолчанию настройку шрифта принтера и повторите попытку.
1. Откройте меню **Utility (Сервис)**, затем щелкните значок **Bi-D Adjustment (Настройка двунапр.)**. Порядок открытия меню **Utility (Сервис)** см. в разделе «Использование драйвера принтера» на стр. 64. Откроется окно *Bi-D Adjustment* (Настройка двунапр.).
  2. Нажмите кнопку **Next (Далее)**.
  3. Нажмите кнопку **Print (Печать)**. Принтер напечатает три комплекта настроечных таблиц. Чтобы просмотреть настроечную таблицу, подготовьте требуемое количество листов.

**FX-890II/FX-890IIN:** Непрерывная бумага А4 или 8 дюймов

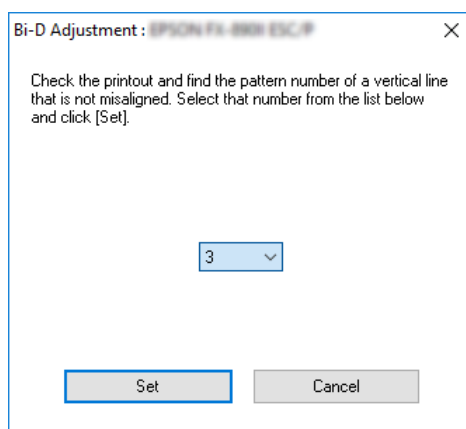
**FX-2190II/FX-2190IIN:** Повернутая бумага А3 или непрерывная бумага 13,6 дюйма



**Примечание.**

Изображение справа сверху — это пример хороших и плохих настроечных таблиц в результатах печати.

4. Посмотрите на настроечные таблицы и найдите вертикальную линию, которая совмещена лучше других. Затем в окне Bi-D Adjustment (Настройка двунапр.) выберите соответствующий номер линии.
5. Нажмите кнопку **Set (Установить)**. Настроечное значение будет сохранено в принтере.



---

## **Использование функции *Printer Setting* (Настройка принтера)**

Эта функция позволяет отображать текущие настройки, сохраненные в принтере, менять настройки принтера, считывать настройки, сохраненные в файле, и сохранять настройки в файл.



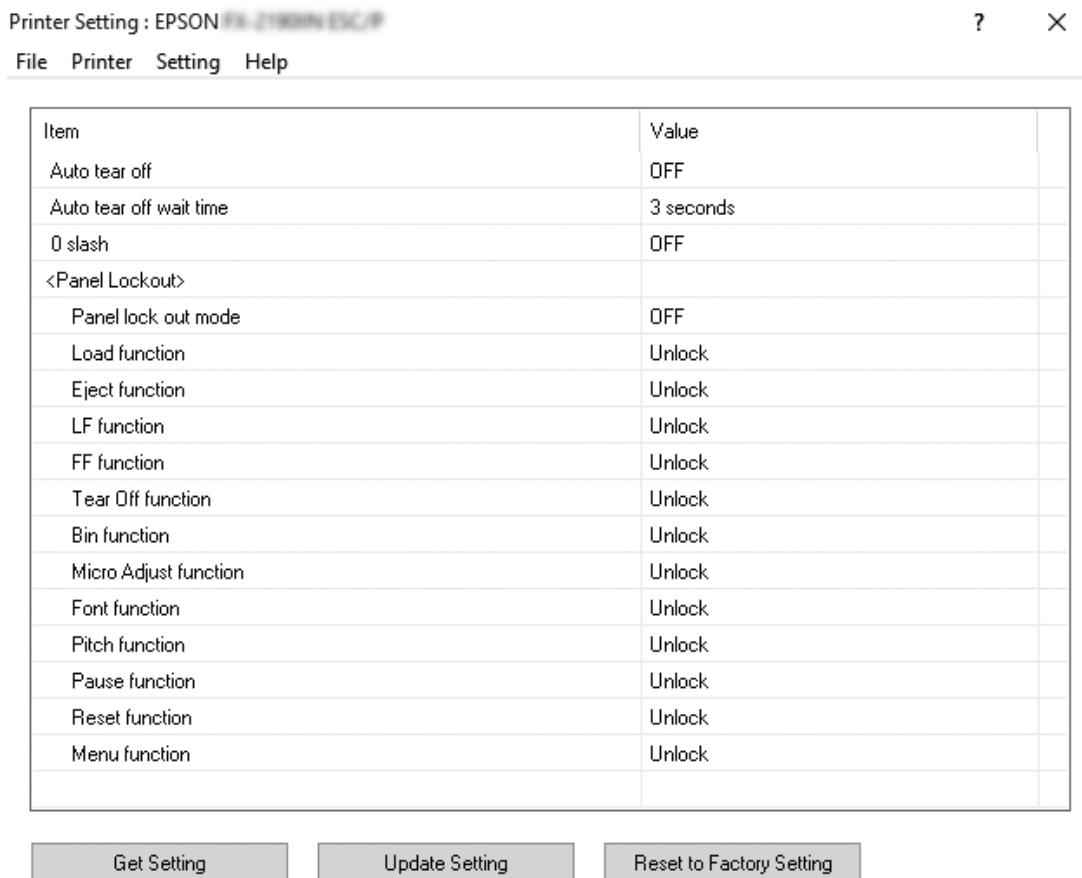
### **Внимание!**

- Не выключайте настройку *Rasket Mode* (Пакетный режим).
- Сетевое и последовательное подключение не поддерживается.
- Прежде чем получать настройки от принтера или обновлять их, убедитесь, что принтер находится в режиме готовности.

## **Изменение настройки принтера**

Чтобы изменить настройки принтера, выполните указанные ниже действия.

1. Откройте меню **Utility (Утилита)**, затем щелкните значок **Printer Setting (Настройка принтера)**. Порядок открытия меню Utility (Утилита) см. в разделе «Использование драйвера принтера» на стр. 64. Отобразится окно Printer Setting (Настройка принтера).



2. Измените необходимые настройки принтера. Подробные сведения об использовании этого инструмента см. в Справке драйвера принтера.

---

## **Настройка принтера для работы в сети**

### **Общий доступ к принтеру**

В этом разделе рассказывается об общем доступе к принтеру в стандартной сети Windows.

Компьютеры в сети могут получить общий доступ к принтеру, непосредственно подключенному к одному из них. Остальные компьютеры являются клиентами, которым для общего доступа к принтеру на принт-сервере необходимо разрешение. Клиенты используют принтер через принт-сервер.

В соответствии с версией операционной системы Windows и вашими правами доступа к сети необходимо задать соответствующие настройки для принт-сервера и для клиентов.

- См. раздел «Настройка принтера в качестве общего принтера» на стр. 85.
- См. раздел «Настройка компьютеров-клиентов» на стр. 90.

**Примечание.**

- При общем доступе к принтеру настройте утилиту EPSON Status Monitor 3 так, чтобы принтер можно было контролировать с сервера печати и компьютеров-клиентов. См. «Настройка EPSON Status Monitor 3» на стр. 77.
- При подключении к общему принтеру через маршрутизатор в некоторых случаях (в зависимости от настроек маршрутизатора) во время печати могут не отображаться сообщения об ошибках и предупреждения.
- Принт-сервер и клиенты должны быть установлены в одной и той же сети, и для них заранее должно быть установлены одинаковые настройки конфигурации сети.

## **Настройка принтера в качестве общего принтера**

Выполните следующие действия, чтобы настроить сервер печати.

**Примечание.**

Эти действия необходимо осуществлять, используя учетную запись администратора на локальном компьютере.

1. Для Windows 10.  
Нажмите правой кнопкой мыши меню **Start (Пуск)**, затем выберите **Control Panel (Панель управления)**, **View devices and printers (Просмотр устройств и принтеров)** в категории **Hardware and Sound (Оборудование и звук)**.

Для Windows 8, 8.1:

Выберите пункт **Desktop (Рабочий стол)** на экране **Start (Пуск)**, переместите указатель мыши в верхний правый угол экрана. Нажмите кнопку **Settings (Настройка)**, а затем выберите пункт **Control Panel (Панель управления)**. Затем выберите пункт **View devices and printers (Просмотр устройств и принтеров)** в категории **Hardware and Sound (Оборудование и звук)**.

Для Windows 7.

Нажмите кнопку **Start (Пуск)**, а затем выберите пункт **View devices and printers (Просмотр устройств и принтеров)**.

Для Windows XP:

Нажмите кнопку **Start (Пуск)**, затем выберите пункт **Printers and Faxes (Принтеры и факсы)**.

Для Windows XP Home Edition:

Нажмите кнопку **Start (Пуск)**, а затем выберите пункты **Control Panel (Панель управления)** и **Printers and Faxes (Принтеры и факсы)**.

Для Windows Vista.

Нажмите кнопку **Start (Пуск)**, затем выберите пункты **Control Panel (Панель управления)**, **Hardware and Sound (Оборудование и звук)** и **Printers (Принтеры)**.

2. Для Windows 10, 8, 8.1 или 7:

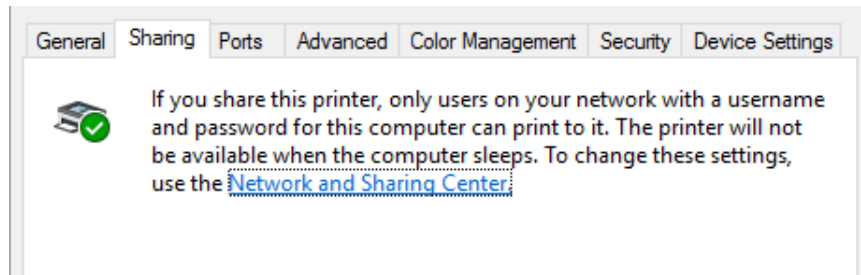
Щелкните правой кнопкой мыши значок данного принтера, выберите пункт **Printer Properties (Свойства принтера)**, затем в открывшемся окне выберите вкладку **Sharing (Общий доступ)**.

Для Windows Vista или XP:

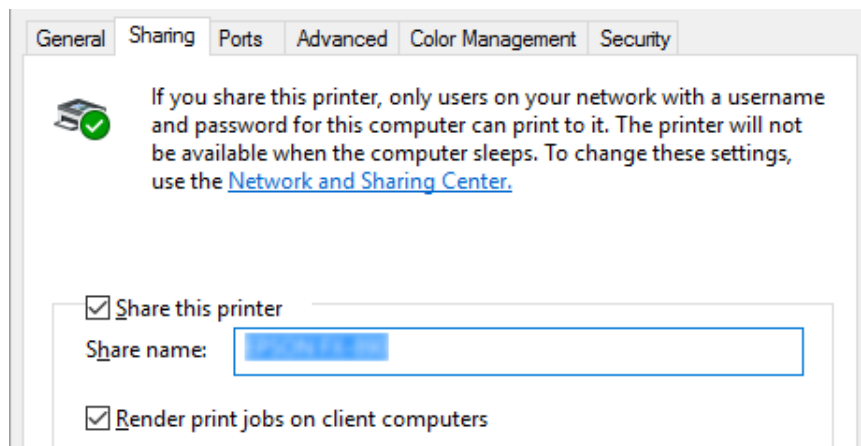
Щелкните правой кнопкой мыши значок данного принтера и в отобразившемся контекстном меню выберите пункт **Sharing (Общий доступ)**.

Если в Windows XP отобразится показанное ниже меню, выберите либо пункт **Network Setup Wizard (Мастер настройки сети)**, либо пункт **If you understand the security risks but want to share printers without running the wizard, click here (Если риск безопасности известен, но требуется разрешить общий доступ к принтеру без запуска мастера, щелкните здесь)**.

При любом варианте далее следуйте отображающимся на экране указаниям.



Выберите **Share this printer (Общий доступ к данному принтеру)**, в поле Share name (Сетевое имя) введите имя и нажмите кнопку **ОК**.



**Примечание.**

- ❑ Для сетевого имени нельзя использовать пробелы и дефисы, так как это может привести к ошибке.
- ❑ В Windows 8, 8.1, 7 или Vista пункт **Share this printer (Общий доступ к данному принтеру)** можно выбрать только после нажатия кнопки **Change sharing options (Настройка общего доступа)**.

Необходимо настроить компьютеры-клиенты так, чтобы они могли использовать принтер в сети. Более подробная информация приведена на следующих страницах:

- ❑ См. раздел «Настройка компьютеров-клиентов» на стр. 90.

## Общий доступ к принтеру при включенном брандмауэре

### *Примечание.*

Для возможности общего доступа к файлам и принтерам при включенном Windows Firewall (Брандмауэр Windows) выполните следующую процедуру.

### Windows 10

1. Нажмите правой кнопкой мыши **Start (Пуск)**, затем выберите пункты **Control Panel (Панель управления)**, **System and Security (Система и безопасность)** и **Windows Firewall (Брандмауэр Windows)**.
2. Выберите пункт **Turn Windows Firewall on or off (Включение и отключение брандмауэра Windows)** в левой области окна. Снимите установлен флажок **Block all incoming connections, including those in the list of allowed apps (Блокировать все входящие подключения, в том числе для приложений, указанных в списке разрешенных программ)** и нажмите кнопку **ОК**.
3. Выберите пункт **Allow an app or feature through Windows Firewall (Разрешение взаимодействия с приложением или компонентом в брандмауэре Windows)** в области слева.
4. Выберите пункт **File and Printer Sharing (Общий доступ к файлам и принтерам)**, затем нажмите кнопку **ОК**.

### Windows 8, 8.1

1. Выберите плитку **Desktop (Рабочий стол)** на Start (Пуск) экране, переместите указатель мыши в верхний правый угол экрана, выберите пункт **Settings (Настройка)**, а затем – **Control Panel (Панель управления)**. Затем выберите пункты **System and Security (Система и безопасность)** и **Windows Firewall (Брандмауэр Windows)**.
2. Выберите пункт **Turn Windows Firewall on or off (Включение и отключение брандмауэра Windows)** в левой области окна. Снимите установлен флажок **Block all incoming connections, including those in the list of allowed apps (Блокировать все входящие подключения, в том числе для приложений, указанных в списке разрешенных программ)** и нажмите кнопку **ОК**.
3. Выберите пункт **Allow an app or feature through Windows Firewall (Разрешение взаимодействия с приложением или компонентом в брандмауэре Windows)** в области слева.



4. Выберите пункт **File and Printer Sharing (Общий доступ к файлам и принтерам)**, затем нажмите кнопку **ОК**.

### *Windows 7*

1. Нажмите кнопку **Start (Пуск)**, затем выберите пункты **Control Panel (Панель управления)**, **System and Security (Система и безопасность)** и затем **Windows Firewall (Брандмауэр Windows)**.
2. Выберите пункт **Turn Windows Firewall on or off (Включение и отключение брандмауэра Windows)** в левой области окна. Убедитесь, что не установлен флажок **Block all incoming connections, including those in the list of allowed programs (Блокирование всех входящих подключений, включая подключения, указанные в списке разрешенных программ)**, и затем нажмите кнопку **ОК**.
3. Выберите пункт **Allow a program or feature through Windows Firewall (Разрешить запуск программы или компонента через брандмауэр Windows)** в левой области окна.
4. Выберите пункт **Share file and printer (Общий доступ к файлам и принтерам)**, затем нажмите кнопку **ОК**.

### *Windows Vista*

1. Нажмите кнопку **Start (Пуск)** и затем выберите пункт **Control Panel (Панель управления)**.
2. Выберите пункт **Security (Безопасность)**, а затем – **Windows Firewall (Брандмауэр Windows)**, чтобы открыть окно **Windows Firewall (Брандмауэр Windows)**.
3. Выберите пункт **Turn Windows Firewall on or off (Включение и отключение брандмауэра Windows)** в левой области окна. Когда отобразится окно **User Account Control (Контроль учетных записей пользователей)**, нажмите кнопку **Continue (Продолжить)**.
4. Убедитесь, что не установлен флажок **Block all incoming connections (Блокировать все входящие подключения)** на вкладке **General (Общие)**.
5. Откройте вкладку **Exceptions (Исключения)**, выберите пункт **File and Printer Sharing (Общий доступ к файлам и принтерам)** и затем нажмите кнопку **ОК**.

## Windows XP

1. Нажмите кнопку **Start (Пуск)** и затем выберите пункт **Control Panel (Панель управления)**.
2. Выберите пункт **Security Center (Центр обеспечения безопасности)**.
3. Щелкните пункт **Windows Firewall (Брандмауэр Windows)**, чтобы открыть окно **Windows Firewall (Брандмауэр Windows)**.
4. Убедитесь, что не установлен флажок **Don't allow exceptions (Не разрешать исключения)** на вкладке **General (Общие)**.
5. Откройте вкладку **Exceptions (Исключения)**, выберите пункт **File and Printer Sharing (Общий доступ к файлам и принтерам)** и затем нажмите кнопку **ОК**.

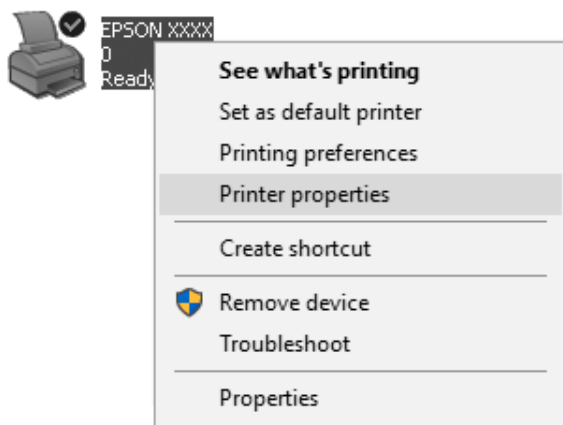
## Настройка компьютеров-клиентов

В этом разделе рассказывается, как установить драйвер принтера посредством доступа к общему принтеру по сети.

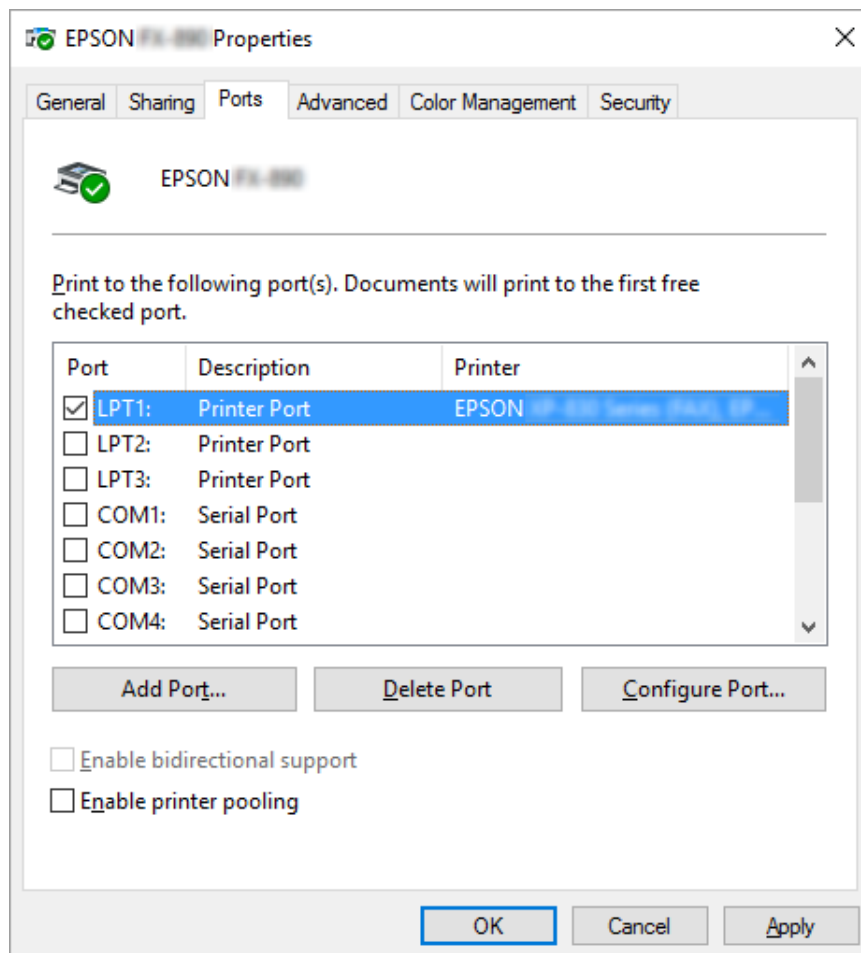
### **Примечание.**

- Для общего доступа к принтеру в сети Windows необходимо настроить принт-сервер. Более подробную информацию см. в разделе «Настройка принтера в качестве общего принтера» на стр. 85.
- Этот раздел описывает, как получить доступ к общему принтеру в стандартной локальной сети, используя сервер (рабочую группу Microsoft). Если вы не можете получить доступ к общему принтеру из-за проблем с сетью, то обратитесь за помощью к администратору сети.
- В этом разделе рассказывается, как установить драйвер принтера путем доступа к совместно используемому принтеру из папки Принтеры. Вы также можете получить доступ к совместно используемому принтеру из папки Network Neighborhood (Мое сетевое окружение) или My Network (Моя сеть) на рабочем столе Windows.
- Если требуется использовать утилиту EPSON Status Monitor 3 на компьютерах-клиентах, то потребуется установить драйвер принтера и утилиту EPSON Status Monitor 3 на каждом клиенте.
- Если драйверы принтера еще не установлены на компьютере, выполните их установку до настройки этих параметров.

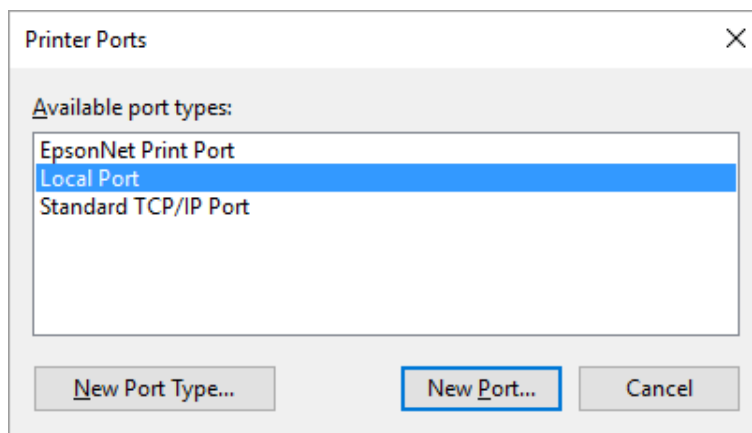
1. Нажмите правой кнопкой мыши меню **Start (Пуск)**, затем выберите **Control Panel (Панель управления)**, **View devices and printers (Просмотр устройств и принтеров)**.
2. Щелкните правой кнопкой мыши значок принтера, настройки которого нужно изменить, а затем выберите **Printer properties (Свойства принтера)**.



3. Выберите вкладку **Ports (Порты)**, затем нажмите кнопку **Add Port (Добавить порт)**.

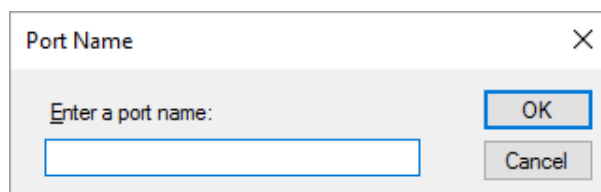


4. Когда откроется окно **Printer Ports (Порты принтера)**, выберите пункт **Local Port (Локальный порт)** и нажмите кнопку **New Port (Новый порт)**.



5. Введите указанную ниже информацию в качестве имени порта и нажмите кнопку **OK**.

\\Имя компьютера, подключенного к целевому принтеру\имя общего принтера



6. После возвращения в окно **Printer Ports (Порты принтера)** нажмите кнопку **Cancel (Отмена)**.
7. Убедитесь, что имя, введенное для этого порта, добавлено и выбрано, затем нажмите кнопку **Close (Заккрыть)**.

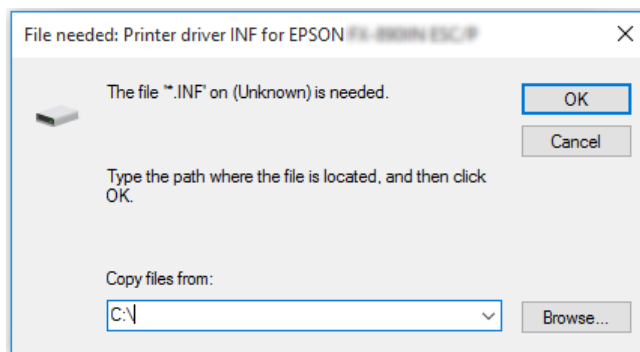
### **Установка драйвера принтера с CD-ROM**

В данном разделе описана процедура установки драйвера принтера на компьютеры-клиенты, если серверы и клиенты используют разные ОС.

Снимки экрана, приведенные на последующих страницах, могут несколько отличаться для разных версий операционной системы Windows.

**Примечание.**

- ❑ При установке на клиентах в ОС Windows 10, 8, 8.1, 7, Vista и XP вы должны обладать доступом Администратора в ОС Windows 10, 8, 8.1, 7, Vista и XP.
  - ❑ Если на сервере и клиентах работает одна и та же версия операционной системы и они имеют одинаковую архитектуру, то нет необходимости устанавливать драйверы принтера с CD-ROM.
1. Обратитесь к совместно используемому принтеру, при этом может появиться подсказка. Щелкните **ОК**, после чего следуйте выводимым на экран указаниям для установки драйвера принтера с компакт-диска.
  2. Вставьте в дисковод CD-ROM компакт-диск, после чего появится диалоговое окно Install Navi (Установка Navi) Закройте диалоговое окно, щелкнув **Cancel (Отмена)**. Затем введите имя соответствующего диска и имя папки, в которой находится драйвер принтера для клиентов, и нажмите **ОК**.



При установке драйверов в Windows Vista, XP может появиться сообщение Digital Signature is not found (Цифровая подпись не обнаружена). Нажмите **Continue Anyway (Продолжить)** (для Windows XP) или **Install this driver software anyway (Все равно установить этот драйвер)** (для Windows Vista) и продолжайте установку.

Название папки зависит от типа используемой ОС.

ОС клиента	Имя папки
Windows XP/Vista/7/8/8.1/10 (x64)	\Driver\Printer\Driver\WINX64
Windows XP/Vista/7/8/8.1/10 (x86)	\Driver\Printer\Driver\WINX86

3. Выберите имя принтера, после чего щелкните **ОК**. Затем следуйте выводимым на экран инструкциям.

**Примечание.**

- ❑ Если необходимо также установить EPSON Status Monitor 3, см. указания в разделе «Установка EPSON Status Monitor 3» на стр. 80.
- ❑ Если вы хотите использовать EPSON Status Monitor 3 для сетевого принтера, переустановите драйвер принтера, как указано в разделе «Настройка компьютеров-клиентов» на стр. 90, после установки драйвера принтера и EPSON Status Monitor 3 с компакт-диска. Перед началом печати обязательно выберите драйвер принтера, установленный согласно описанию в разделе «Настройка компьютеров-клиентов» на стр. 90.
- ❑ Если EPSON Status Monitor 3 установлен с активированной функцией Windows Firewall (рекомендуется), контроль сетевого принтера может не работать. Для устранения этой проблемы добавьте ENAGENT.EXE в группу Exceptions (Исключения) функции брандмауэра.

---

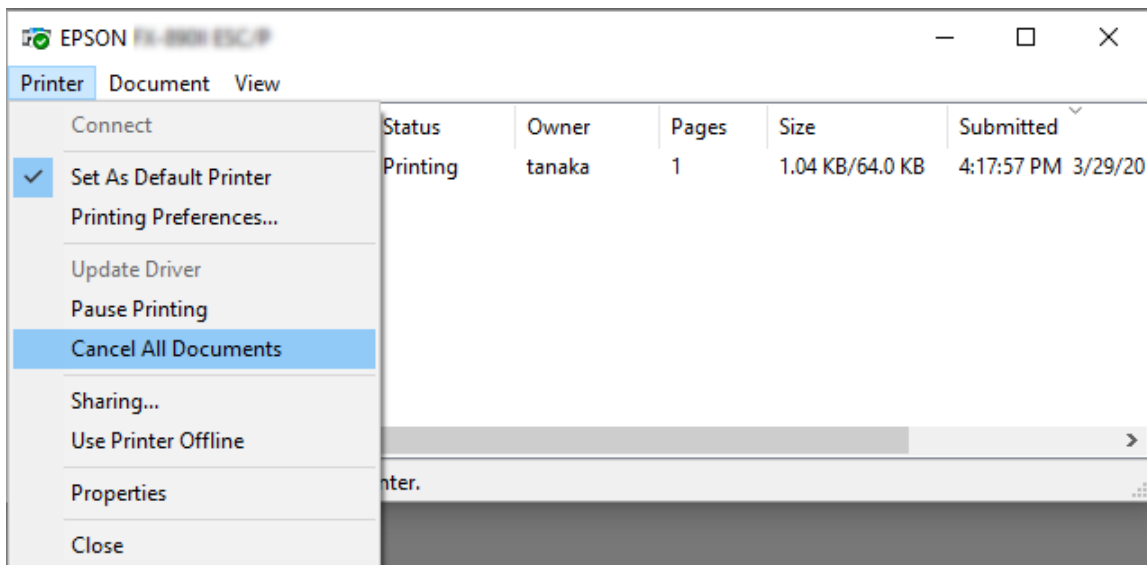
## Отмена печати

Если распечатки отличаются от ожидаемых, а символы или изображения печатаются неправильно, то может потребоваться отменить печать. Если значок принтера присутствует на панели задач, то для отмены печати следуйте приведенным ниже указаниям.

1. Дважды щелкните значок принтера на панели задач.



- Для отмены печати всех документов выберите **Cancel All Documents (Отмена печати всех документов)** в меню Printer (Принтер).



Для отмены одного документа выберите его и нажмите **Cancel (Отмена)** в меню Document (Документ).

Задание на печать будет отменено.

## Удаление программного обеспечения принтера

Если требуется установить заново или обновить драйвер принтера, то необходимо удалить установленный в данный момент драйвер принтера.

### **Примечание.**

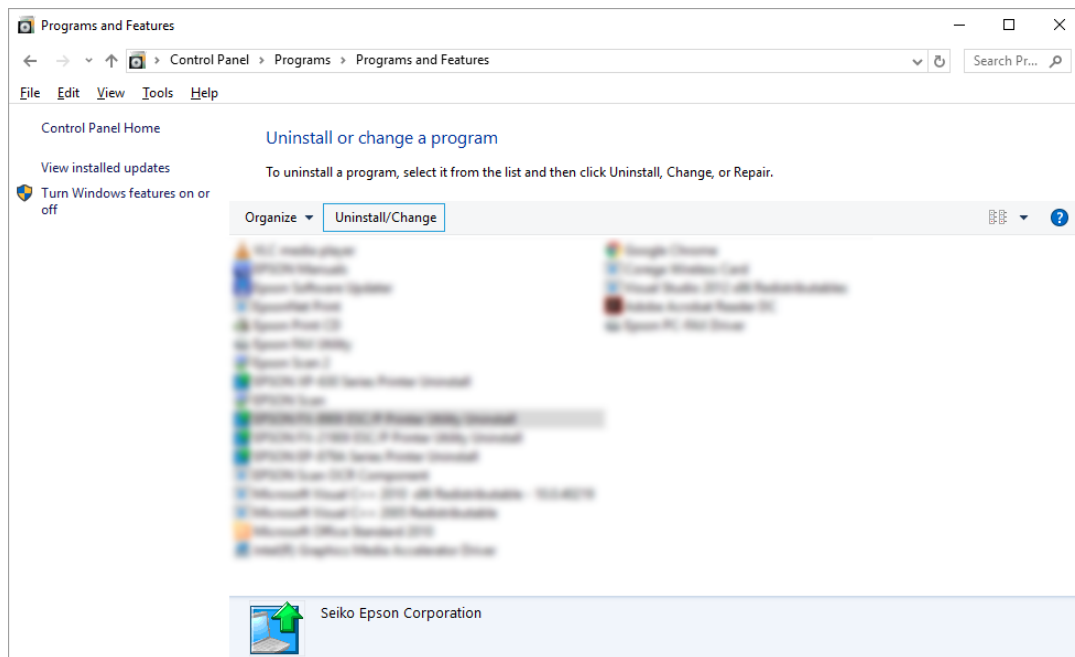
Перед удалением утилиты *EPSON Status Monitor 3* из многопользовательской среды Windows XP удалите ярлык с каждого клиента. Для удаления ярлыка можно снять флажок опции *Shortcut Icon (Значок быстрой ссылки)* в диалоговом окне *Monitoring Preferences (Контролируемые параметры)*.

## Удаление драйвера принтера и утилиты EPSON Status Monitor 3

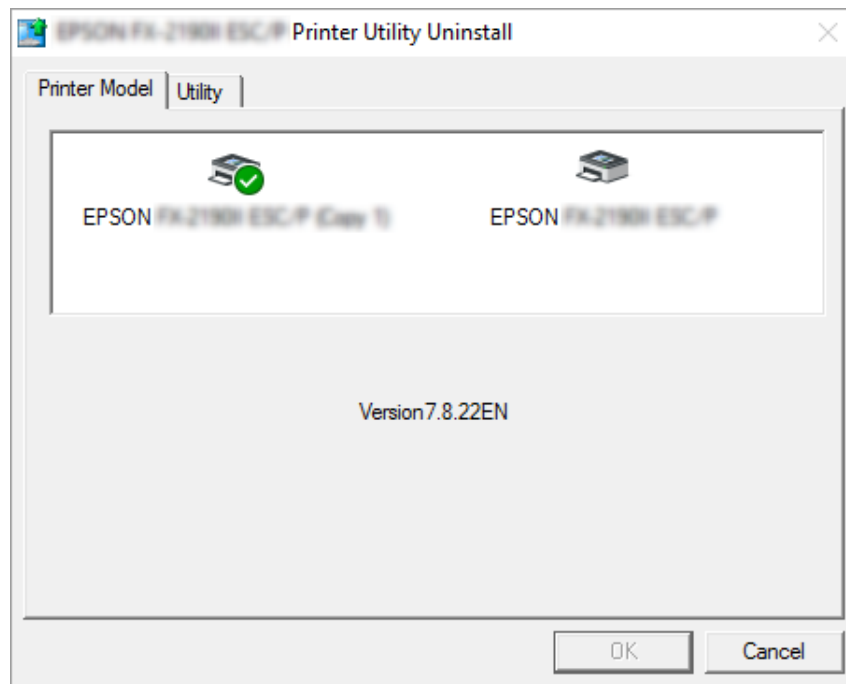
- Закройте все приложения.



2. Нажмите правой кнопкой мыши меню **Start (Пуск)**, а затем выберите **Control Panel (Панель управления)**.
3. Выберите пункт **Uninstall a program (Удаление программы)** (Windows 10, 8, 8.1, 7 или Vista) или дважды щелкните значок **Add or Remove Programs (Установка и удаление программ)** (Windows XP).
4. Выберите нужный принтер, нажмите правой кнопкой мыши **Uninstall/Change (Удалить/изменить)**.



5. Выберите вкладку **Printer Model (Модель принтера)**, выберите значок принтера, который требуется удалить, и нажмите кнопку **OK**.



**Примечание.**

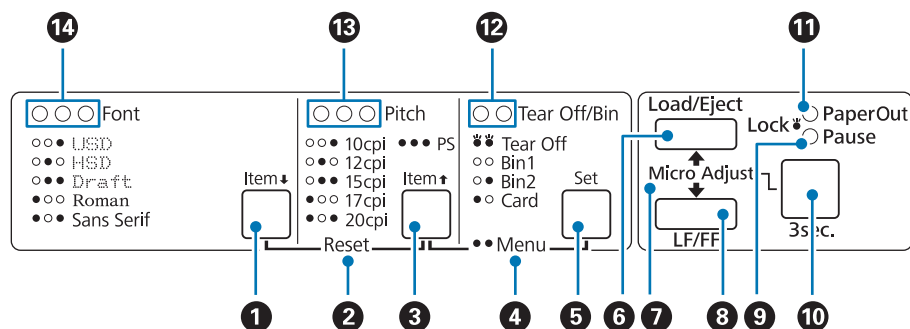
Убедитесь, что на вкладке *Printer Model (Модель принтера)* ничего не выбрано. Откройте вкладку **Utility (Сервис)**, выберите **EPSON Status Monitor 3 (for EPSON XXXXXX ESC/P)** (**EPSON Status Monitor 3 (для EPSON XXXXXX ESC/P)**) и нажмите **OK**. Вы можете удалить только утилиту *EPSON Status Monitor 3*.

6. Следуйте отображающимся на экране указаниям.

## Глава 3

## Панель управления

## Кнопки и световые индикаторы



## 1. Кнопка Font (Item ↓)

- Выбирает один из встроенных шрифтов. Выбор шрифта: см. «Выбор шрифта и шага» на стр. 102.
- Когда принтер переходит в режим настройки по умолчанию, эта кнопка функционирует как **Item↓**. Вы можете нажать кнопку **Item↓** для выбора следующего меню. См. раздел «Изменение установок по умолчанию» на стр. 109.

## 2. Reset

Если вы одновременно нажмете кнопки **Font** и **Pitch**, то принтер очистит буфер и вернется к своим установкам по умолчанию.

## 3. Кнопка Pitch (Item ↑)

- Выбирает одну из установок шага. Выбор шага: см. «Выбор шрифта и шага» на стр. 102.
- Когда принтер переходит в режим настройки по умолчанию, эта кнопка функционирует как **Item↑**. Вы можете нажать кнопку **Item↑** для выбора предыдущего меню.

## 4. Menu

- При одновременном нажатии кнопок **Pitch** и **Tear Off/Bin** принтер перейдет в режим настройки по умолчанию (или выйдет из него), и вы сможете настраивать различные параметры принтера. См. раздел «О настройках по умолчанию для данного принтера» на стр. 103.
- Если принтер находится в режиме настройки по умолчанию, горят индикаторы **Menu** (оба индикатора **Tear Off/Bin**).

### 5. Кнопка **Tear Off/Bin (Set)**

- Подает непрерывную бумагу вперед к позиции отрыва.
- Подает непрерывную бумагу назад от позиции отрыва к позиции начала страницы.
- Выбирает лоток податчика отдельных листов, если податчик листов установлен.
- Если принтер вошел в режим настройки по умолчанию, эта кнопка функционирует как кнопка **Set**. Вы можете нажать кнопку **Set** для выбора следующего значения меню установок.

### 6. Кнопка **Load/Eject**

- Загружает отдельный лист бумаги.
- Извлекает отдельный лист бумаги, если этот лист был загружен.
- Загружает непрерывную бумагу, находящуюся в позиции готовности.
- Возвращает непрерывную бумагу назад, в резервное положение, если загружен лист.

### 7. **Micro Adjust**

При удержании в нажатом положении кнопки **Pause** в течение трех секунд, принтер переходит в режим микронастройки. В этом режиме вы можете нажимать кнопки **LF/FF** и **Load/Eject** для настройки позиции отрыва или верхней границы страницы. См. раздел «Использование функции микронастройки» на стр. 60.

### 8. Кнопка **LF/FF**

- При кратковременном нажатии подает бумагу строка за строкой.
- Если нажать эту кнопку и удерживать ее в нажатом состоянии, то принтер выгрузит отдельный лист бумаги или подаст непрерывную бумагу до начала следующей страницы.

### 9. Индикатор **Pause**

- Светится, когда принтер находится в режиме паузы.
- Мигает, когда принтер находится в режиме микронастройки.
- Мигает в случае перегрева печатающей головки.
- В спящем режиме светится только этот индикатор. Все другие индикаторы при этом выключены.

#### **10. Кнопка Pause**

- Временно приостанавливает работу принтера во время печати и возобновляет печать при повторном нажатии этой кнопки.
- Чтобы войти в режим микронастройки, нажмите и удерживайте кнопку в течение трех секунд. Чтобы выйти из режима микронастройки, нажмите кнопку снова.

#### **11. Индикаторы Paper Out**

- Включен, когда бумага не загружена в выбранный податчик бумаги или бумага загружена неправильно.
- Мигает, когда бумага до конца не вышла или произошло замятие бумаги в принтере.

#### **12. Световые индикаторы Tear off/Bin**

- Оба световых индикатора мигают, когда непрерывная бумага находится в позиции отрыва, и оба световых индикатора не горят, когда непрерывная бумага не находится в позиции отрыва.
- Левый световой индикатор горит, когда выбран режим Card (Карта).
- Оба световых индикатора не горят, когда выбран bin 1 (лоток 1) дополнительного податчика листов.
- Правый световой индикатор горит, когда выбран bin 2 (лоток 2) дополнительного податчика листов.

#### **13. Индикаторы Pitch**

Указывают, какой шаг выбран.

#### **14. Индикаторы Font**

Указывают, какой шрифт выбран.

## Выбор шрифта и шага

Вы можете выбрать один из пяти встроенных шрифтов принтера и шаг с помощью кнопок на панели управления принтера, как это описано ниже.

### Примечание.

- Установки, которые вы задаете в программах-приложениях, обычно подавляют установки, которые вы задаете с панели управления принтера. Для получения лучших результатов задавайте шрифт и другие параметры в приложении.
- Доступный шаг зависит от того шрифта, который вы выберете. Подробнее - см. следующую таблицу.

Font	Шаг
USD	10, 12
HSD	10, 12, 15, 17, 20
Draft	10, 12, 15, 17, 20, PS
Roman	10, 12, 15, 17, 20, PS
Sans Serif	10, 12, 15, 17, 20, PS

1. Убедитесь, что принтер не печатает. Если он все же печатает, то нажмите кнопку **Pause** (Пауза), чтобы остановить печать.
2. Нажимайте кнопку **Font** до тех пор, пока три световых индикатора **Font** не покажут желаемый шрифт, как указано ниже.

- USD
- HSD
- Draft
- Roman
- Sans Serif

● = Горит, ○ = Не горит

3. Нажимайте кнопку **Pitch** до тех пор, пока три световых индикатора **Pitch** не покажут желаемый шаг, как указано ниже.

<input type="radio"/>	<input type="radio"/>	<input checked="" type="radio"/>	10 cpi
<input type="radio"/>	<input checked="" type="radio"/>	<input type="radio"/>	12 cpi
<input type="radio"/>	<input checked="" type="radio"/>	<input checked="" type="radio"/>	15 cpi
<input checked="" type="radio"/>	<input type="radio"/>	<input type="radio"/>	17 cpi
<input checked="" type="radio"/>	<input type="radio"/>	<input checked="" type="radio"/>	20 cpi
<input checked="" type="radio"/>	<input checked="" type="radio"/>	<input checked="" type="radio"/>	PS

● = Горит, ○ = Не горит

4. Убедитесь, что выбраны нужный шрифт и шаг.

## О настройках по умолчанию для данного принтера

Настройки по умолчанию управляют многими функциями принтера. Хотя зачастую вы можете настроить эти функции через программное обеспечение или с помощью драйвера принтера, в некоторых случаях может потребоваться изменить настройки по умолчанию при помощи панели управления принтера, используя режим установок по умолчанию.

### Режим установок по умолчанию

В следующей таблице приведены настройки по умолчанию и параметры, которые можно выбрать в режиме настройки по умолчанию. Примечания по настройкам приведены под таблицей. Инструкции по изменению настроек по умолчанию см. в разделе «Изменение установок по умолчанию» на стр. 109.

Пункт	Установка / значение *1
Page length for front tractor*2	Длина в дюймах: 3, 3,5, 4, 5,5, 6, 7, 8, 8,5, <b>11</b> , 70/6, 12, 14, 17
Page length for rear tractor*2	Длина в дюймах: 3, 3,5, 4, 5,5, 6, 7, 8, 8,5, <b>11</b> , 70/6, 12, 14, 17
Skip over perforation	<b>Off</b> , On
Auto tear off*2	<b>Off</b> , On
Auto tear-off wait time*2	0,5 секунды, <b>3 секунды</b>

<b>Пункт</b>	<b>Установка / значение *1</b>
Auto line feed	<b>Off</b> , On
Print direction	<b>Bi-D (Двунаправленная)</b> , Uni-D (Однонаправленная)
Software	<b>ESC/P</b> , IBM PPDS
0 slash	<b>0, ∅</b> (перечеркнутая цифра "ноль")
I/F (interface) mode	<b>Auto (Авто)</b> , Parallel (Параллельный), Serial* (Последовательный) <sup>3</sup> , USB, Network* (Сеть) <sup>3</sup>
Auto I/F (interface) wait time	<b>10 секунды</b> , 30 секунды
Parallel I/F bidirectional mode	Off, <b>On</b>
Packet mode	<b>Auto (Авто)</b> , Off
Character table	Стандартная модель: italic, <b>PC 437</b> , PC 850, PC 860, PC 863, PC 865, PC 861, BRASCII, Abicomp, Roman 8, ISO Latin 1, PC858, ISO8859-15  Все другие модели: Italic, <b>PC 437</b> , PC 850, PC 437 Greek, PC 853, PC855, PC 852, PC 857, PC 866, PC 869, MOZOWIA, Code MJK, ISO 8859-7, ISO Latin 1T, Bulgaria, PC 774, Estonia, ISO 8859-2, PC 866 LAT., PC 866 UKR, PC APTEC, PC708, PC720, PC AR864, PC 860, PC 865, PC 861, PC 863, BRASCII, Abicomp, Roman 8, ISO Latin 1, PC858, ISO8859-15, PC771, PC437 Slovenia, PC MC, PC1250, PC1251, KZ1048
International character set for italic table	<b>Italic U.S.A.</b> , Italic France, Italic Germany, Italic U.K., Italic Denmark 1, Italic Sweden, Italic Italy, Italic Spain 1
IPsec/IP Filtering* <sup>3</sup>	<b>Off</b> , On
Link Speed & Duplex* <sup>3</sup>	<b>Auto (Авто)</b> , 10BASE-T Half Duplex (Полудуплекс), 10BASE-T Full Duplex (Полный дуплекс), 100BASE-T Half Duplex (Полудуплекс), 100BASE-T Full Duplex (Полный дуплекс)
Baud rate* <sup>3</sup>	<b>19200 BPS</b> , 9600 BPS, 4800 BPS, 2400 BPS, 1200 BPS, 600 BPS
Parity* <sup>3</sup>	<b>None (Отсутствует)</b> , Odd (Контроль нечетности), Even (Контроль четности), Ignore (Пропустить)
Data length* <sup>3</sup>	<b>8 bit (бит)</b> , 7 bit (бит)
Auto CR (IBM PPDS)* <sup>3</sup>	<b>Off</b> , On
Manual feed wait time	1 секунда, <b>1,5 секунды</b> , 2 секунды, 3 секунды
Buzzer	Off, <b>On</b>
IBM character table* <sup>3*4</sup>	<b>Table 2 (Таблица 2)</b> , Table 1 (Таблица 1)



Пункт	Установка / значение * <sup>1</sup>
Low-noise mode	Off, On

\*<sup>1</sup> Установки, выделенные полужирным шрифтом, означают стандартные заводские установки.

\*<sup>2</sup> Настройки могут отличаться в зависимости от страны, для которой предназначен принтер.

\*<sup>3</sup> Этот параметр доступен только в моделях с поддержкой сети.

\*<sup>4</sup> Этот параметр доступен только в режиме эмуляции IBM PPDS.

### ***Page length for front tractor (Длина страницы для переднего трактора)***

Этот параметр позволяет задавать длину страницы (в дюймах) для непрерывной бумаги, загружаемой в передний подающий трактор.

### ***Page length for rear tractor (Длина страницы для заднего трактора)***

Этот параметр позволяет задавать длину страницы (в дюймах) для непрерывной бумаги, загружаемой в задний подающий трактор.

### ***Skip over perforation (Пропуск перфорации)***

Эта функция доступна, только когда выбрана непрерывная бумага. Когда вы включаете эту возможность, принтер создает однодюймовый (25,4 мм) пробел между последней строкой на одной странице и первой строкой на следующей. Так как большинство программ задают свои собственные границы, перекрывающие границы, заданные с панели управления, вам следует использовать этот параметр только в том случае, если вы не можете установить верхнюю и нижнюю границы в своей программе.

### ***Auto tear-off (Автоматический отрыв)***

Если функция автоматического отрыва включена, и при этом используется непрерывная бумага с передним или задним подающим трактором, принтер автоматически подает бумагу перфорацией к границе отрыва, чтобы вы могли легко оторвать отпечатанные страницы. Когда принтер получает следующее задание на печать, он автоматически перемещает неиспользованную бумагу назад, к позиции начала страницы и начинает печатать. Таким образом, вы сможете использовать всю следующую страницу целиком.

Когда параметр auto tear off (Автоматический отрыв) выключен, и вы используете непрерывную бумагу с подающим передним или задним трактором, то вам нужно вручную подавать бумагу перфорацией к границе отрыва, для чего следует нажимать кнопку **Tear Off/Bin**. Дополнительную информацию см. в разделе «Использование функции отрыва» на стр. 45.

### ***Auto tear-off wait time (Время ожидания при автоматическом отрыве)***

Можно установить время с момента завершения печати до того, как бумага начнет перемещаться к месту отрыва для непрерывной печати. Этот параметр доступен, если включена функция отрыва.

### ***Auto line feed (Автоматический перевод строки)***

Если функция автоматического перевода строки включена, принтер дополняет каждый полученный код возврата каретки (CR) кодом перевода строки.

### ***Print direction (Направление печати)***

Вы можете выбирать двунаправленную печать (**Bi-D**) или однонаправленную печать (**Uni-D**). Обычно используется двунаправленная печать (в целях ускорения), однако однонаправленная печать позволяет более точно выравнивать печать по вертикали, что повышает качество графики.

### ***Software (Программное обеспечение)***

Если выбрано значение **ESC/P**, принтер работает в режиме Epson ESC/P. Если выбрано значение **IBMPPDS**, данный принтер эмулирует принтер IBM®.

### ***0 slash (перечеркнутый 0)***

Если эта функция включена, цифра «ноль» перечеркивается косой чертой (Ø). Когда функция выключена, ноль печатается в обычном виде (0). Косая черта позволяет легко отличать прописную букву «O» от цифры «ноль».

### ***I/F (interface) mode (Интерфейсный режим)***

Принтер оснащен встроенными гнездами для четырех видов интерфейса: параллельного, последовательного, USB и сетевого. В качестве режима интерфейса вы можете выбрать **Auto** (automatic), **Parallel (Параллельный)**, **USB**, **Serial (Последовательный)** или **Network (Сетевой)**. Когда вы выбираете **Auto**, принтер автоматически выбирает интерфейс, который принимает данные и использует его до завершения печати. Значение параметра **Auto** позволяет вам совместно использовать принтер с несколькими компьютерами без изменения режима работы интерфейса.

Если принтер подключен только к одному компьютеру, то в зависимости от того интерфейса, который использует ваш компьютер, вы можете выбрать **Parallel (Параллельный)**, **Serial (Последовательный)**, **USB** или **Network (Сетевой)**.

**Примечание.**

Значения **Serial (Последовательный)** и **Network (Сетевой)** доступны только в моделях с поддержкой сети.

**Auto I/F (interface) wait time (Время ожидания при автоматическом выборе интерфейса)**

Этот параметр действует, если для параметра I/F mode (Интерфейсный режим) установлено значение **Auto**. В данном параметре указывается время ожидания принтером, когда он больше не получает данные. Для автоматического режима можно задать время ожидания **10 seconds** или **30 seconds**.

**Parallel I/F (interface) bidirectional mode (Двунаправленный режим параллельного интерфейса)**

Если включена эта функция, используется двунаправленный режим передачи данных по параллельному интерфейсу. Если не требуется использовать двунаправленный режим передачи данных, отключите эту функцию.

**Примечание.**

Для работы в программе EPSON Status Monitor 3 всегда включайте эту функцию.

**Packet mode (Пакетный режим)**

Для печати из приложений Windows, использующих драйвер принтера, установленный с компакт-диска с программным обеспечением принтера, нужно выбрать параметр **Auto**. Если у вас возникают проблемы с печатью из приложений, работающих в других операционных системах, например, в DOS, то необходимо отключить этот режим.

**Character table (Таблица символов)**

Эта настройка позволяет выбирать различные кодовые таблицы символов. Убедитесь, что выбранная таблица символов совпадает с таблицей для драйвера принтера, если необходимо.

При использовании драйвера принтера измените настройки в драйвере принтера. Более подробную информацию см. в разделе «Обзор установок драйвера принтера» на стр. 73.

### ***International character set for italic table (Международный набор символов для таблицы italic)***

Можно выбирать различные международные наборы символов для кодовой таблицы Italic (Курсив). Каждый набор символов содержит восемь символов, которые изменяются в зависимости от страны или языка, поэтому вы можете настраивать кодовую таблицу символов Italic (Курсив) для печати в соответствии со своими потребностями.

### ***Auto CR (carriage return) (Автоматический возврат каретки)***

Данный параметр позволяет к каждому коду возврата каретки (CR) автоматически добавлять код перевода строки (LF).

Значение по умолчанию для этого параметра — Off (Выключена). Измените значение на On (Вкл.) для систем, в которых управление кодом возврата каретки CR отсутствует.

### ***Manual feed wait time (Время ожидания ручной подачи)***

Эта настройка позволяет задать время ожидания от момента загрузки бумаги в направляющую для листов до момента подачи бумаги. Если бумага подается до того, как вы успеете правильно отрегулировать ее положение, можно увеличить время ожидания.

### ***Buzzer (beeper) (зуммер)***

Принтер выдает звуковой сигнал при возникновении ошибки. (Дополнительную информацию об ошибках принтера см. в разделе «Использование индикаторов ошибок» на стр. 113.) Если вы не хотите, чтобы при возникновении ошибки принтер издавал звуковой сигнал, то выключите эту установку.

### ***IBM character table (Кодовая таблица символов IBM)***

Эта настройка доступна только в режиме эмуляции IBM PPDS. Если вы выберете **Table 1** (Таблица 1), то шестнадцатеричные коды от 00H до 1FH и от 80H до 9FH кодовых таблиц символов будут использоваться в качестве управляющих кодов. Если вы выберете **Table 2** (Таблица 2), то шестнадцатеричные коды от 00H до 1FH будут использоваться в качестве управляющих кодов, а коды от 80H до 9FH будут использоваться для символов.

### ***Low-noise mode (Тихий режим)***

Если для этой функции выбрано значение **On (Вкл.)**, уровень шума снижается, но при этом уменьшается и скорость печати.

## Изменение установок по умолчанию

Следующая таблица демонстрирует основные функции каждой из кнопок в режиме установки параметров по умолчанию.

Кнопка	Базовая функция
Кнопки <b>Menu (Pitch и Tear Off/Bin)</b>	Вход или выход из режима настройки по умолчанию.
Кнопка <b>Item</b> ↓	Выбор следующего пункта меню.
Кнопка <b>Item</b> ↑	Выбор предыдущего пункта меню.
Кнопка <b>Set</b>	Изменение значения в выбранном меню.

Чтобы войти в режим установки стандартных параметров и изменить установки принтера по умолчанию, выполните следующие действия:

### Примечание.

- ❑ *Перед входом в режим установок по умолчанию необходимо загрузить бумагу формата A4 или Letter, или непрерывную бумагу шириной не менее 210 мм. Указания по загрузке непрерывной бумаги и отдельных листов см. в разделах «Загрузка непрерывной бумаги» на стр. 23 и «Загрузка отдельных листов» на стр. 47.*
- ❑ *Если вы будете использовать отдельные листы, то вам придется каждый раз загружать новый лист после того, как принтер выдаст распечатанный лист из направляющей для листов.*
- ❑ *Для вашей безопасности Epson рекомендует закрывать крышку при работе с принтером. Принтер будет работать, когда крышка открыта или снята, но для большей безопасности и скорости печати желательно оставлять крышку принтера закрытой.*
- ❑ *Если вы выключите принтер до выхода из режима установок по умолчанию, то все внесенные изменения будут отменены и не будут сохранены.*

1. Убедитесь, что в принтер загружена бумага.
2. Нажимайте кнопки **Menu (Pitch и Tear Off/Bin)**, пока принтер не подаст один звуковой сигнал и не загорится световой индикатор **Menu** (оба индикатора **Tear Off/Bin**).

Принтер перейдет в режим установок по умолчанию и напечатает сообщение с запросом на выбор языка для меню установок по умолчанию. Язык, выделенный подчеркиванием, является текущим.

3. Если выбран не тот язык, который вы хотите, нажимайте кнопку **Item**↓ (**Font**) пока не отобразится нужный язык.

**Примечание.**

Изменить язык нажатием кнопки **Item**↑ (**Pitch**) невозможно.

4. Нажмите кнопку **Set (Установка) (Tear Off/Bin)**, чтобы выбрать нужный язык.

Принтер напечатает сообщение с запросом на печать всех текущих настроек.

**Примечание.**

Выбранный язык также используется в режиме настройки блокировки и режиме настройки двунаправленной печати.

5. Если вы хотите напечатать текущие установки, нажмите кнопку **Set**. Если вы хотите пропустить печать текущих установок, нажмите кнопку **Item**↓ или **Item**↑.

Принтер напечатает первое меню и текущее значение меню.

6. Нажмите кнопку **Item**↓ или **Item**↑ для выбора параметров меню, которые вы хотите изменить. Нажмите кнопку **Set**, чтобы пролистать значения, пока вы не найдете требуемую установку. После установки для выбранного параметра нужного значения вы можете продолжить процедуру изменения значений других параметров, нажав кнопку **Item**↓ или **Item**↑, или вы можете выйти из режима установок по умолчанию, нажав кнопки **Menu (Pitch и Tear Off/Bin)**.

**Примечание.**

Вы не можете установить для настройки предыдущее значение. Вам необходимо нажать кнопку **Set**, пока нужное значение не будет выбрано.

7. После окончания настройки нажмите кнопки **Menu (Pitch и Tear Off/Bin)**.

Индикаторы **Menu** (оба индикатора **Tear Off/Bin**) погаснут и принтер выйдет из режима установок по умолчанию.

Установленные значения настроек будут сохранены как новые значения по умолчанию.

**Примечание.**

Если вы выключите принтер до выхода из режима установок по умолчанию, то все внесенные изменения будут отменены и не будут сохранены.

## Режим блокировки

С помощью режима блокировки можно ограничить использование кнопок на панели управления.

### Изменение настроек режима блокировки

Режим блокировки можно включать и отключать, а также можно изменять набор блокируемых функций в режиме настройки блокировки.

Вы можете выбрать по своему усмотрению, какие функции принтера должны быть заблокированы при включенном режиме блокировки.

Пункт	Настройка / значение* <sup>1</sup>
Panel lock out mode (Режим блокировки панели)	<b>Off</b> , On
Load function (Функция загрузки)	<b>Unlock (Разблокировка)</b> , Lock (Блокировка)
Eject function (Функция выгрузки)	<b>Unlock (Разблокировка)</b> , Lock (Блокировка)
LF function (Функция LF)	<b>Unlock (Разблокировка)</b> , Lock (Блокировка)
FF function (Функция FF)	<b>Unlock (Разблокировка)</b> , Lock (Блокировка)
Tear Off function (Функция отрыва)	<b>Unlock (Разблокировка)</b> , Lock (Блокировка)
Bin function (Функция лотка)	<b>Unlock (Разблокировка)</b> , Lock (Блокировка)
Micro Adjust function (Функция микронастройки)	<b>Unlock (Разблокировка)</b> , Lock (Блокировка)
Font function (Функция шрифта)	<b>Unlock (Разблокировка)</b> , Lock (Блокировка)
Pitch function (Функция шага)	<b>Unlock (Разблокировка)</b> , Lock (Блокировка)
Pause function (Функция паузы)	<b>Unlock (Разблокировка)</b> , Lock (Блокировка)
Reset function (Функция сброса)	<b>Unlock (Разблокировка)</b> , Lock (Блокировка)
Menu function (Функция меню)	<b>Unlock (Разблокировка)</b> , Lock (Блокировка)

\*<sup>1</sup>Установки, выделенные полужирным шрифтом, означают стандартные заводские установки.

**Примечание.**

- ❑ *Перед входом в режим блокировки необходимо загрузить бумагу формата A4 или Letter или непрерывную бумагу шириной не менее 210 мм (8,3 дюйма). Указания по загрузке непрерывной бумаги и отдельных листов см. в разделах «Загрузка непрерывной бумаги» на стр. 23 и «Загрузка отдельных листов» на стр. 47.*
- ❑ *Для вашей безопасности Epson рекомендует работать с принтером, когда крышка принтера закрыта. Принтер будет работать, если крышка поднята или снята, но максимальная безопасность достигается, когда крышка закрыта.*

Чтобы изменить настройки режима блокировки, выполните указанные ниже действия.

1. Убедитесь, что принтер выключен.

**Внимание!**

*После каждого выключения принтера необходимо выждать не менее пяти секунд до его повторного включения; в противном случае принтер может выйти из строя.*

2. Включите принтер, удерживая в нажатом положении кнопки **LF/FF** и **Pause** (Пауза).

Принтер перейдет в режим настройки блокировки, затем напечатает запрос на печать всех текущих настроек.

3. Если вы хотите напечатать текущие установки, нажмите кнопку **Set**. Если вы хотите пропустить печать текущих установок, нажмите кнопку **Item**↓ или **Item**↑.

Принтер напечатает первое меню и текущее значение меню.

4. Нажмите кнопку **Item**↓ или **Item**↑ для выбора параметров меню, которые вы хотите изменить. Нажмите кнопку **Set**, чтобы пролистать значения, пока вы не найдете требуемую установку. После установки для выбранного параметра нужного значения вы можете продолжить процедуру изменения значений других параметров, нажав кнопку **Item**↓ или **Item**↑.
5. Выключите принтер и выйдите из режима настройки блокировки.

**Примечание.**

*Вы можете в любое время выйти из режима блокировки, выключив принтер. Любые заданные настройки будут действовать до тех пор, пока вы снова их не измените.*



## Глава 4

### Устранение неполадок

#### Использование индикаторов ошибок

Многие наиболее часто возникающие проблемы можно идентифицировать с помощью индикаторов на панели управления принтера. Если принтер перестал печатать и светятся или мигают один или несколько индикаторов или принтер издает звуковые сигналы, то для диагностики и решения проблемы руководствуйтесь приведенной ниже таблицей. Если проблему не удастся устранить с помощью этой таблицы, см. раздел «Проблемы и решения» на стр. 114.

Состояние индикаторов на панели управления	Последовательность звуковых сигналов	Неполадка
		Способ устранения
<ul style="list-style-type: none"> <li>● Paper Out</li> <li>● Pause</li> </ul>	●●●	<p>В выбранном источнике бумаги принтера нет бумаги.</p> <p>Загрузите в принтер бумагу или выберите другой источник бумаги; индикатор <b>Paper Out</b> погаснет. Затем нажмите кнопку <b>Pause</b>; индикатор <b>Pause</b> погаснет, и принтер начнет печать.</p>
	●●●	<p>Бумага неправильно загружена.</p> <p>Извлеките бумагу и загрузите ее правильно. Инструкции по загрузке бумаги см. в разделе «Загрузка непрерывной бумаги» на стр. 23 или «Загрузка отдельных листов» на стр. 47.</p>
<ul style="list-style-type: none"> <li>● Pause</li> </ul>	●●●	<p>Рычаг освобождения бумаги установлен неправильно.</p> <p>Установите рычаг освобождения бумаги в позицию, соответствующую податчику бумаги, который вы хотите использовать. Если в тракте прохождения бумаги в настоящий момент находится бумага из другого источника, нажмите кнопку <b>Load/Eject</b>, чтобы принтер выдал бумагу; затем переместите рычаг освобождения бумаги в нужное положение.</p>

Состояние индикаторов на панели управления	Последовательность звуковых сигналов	Неполадка
		Способ устранения
○ Paper Out ● Pause	●●●	Отдельный лист не вышел полностью.  Нажмите кнопку <b>Load/Eject</b> , чтобы полностью извлечь лист.
	●●●	Непрерывная бумага не протягивается до позиции готовности.  Оторвите по перфорации напечатанную страницу; затем нажмите кнопку <b>Load/ Eject</b> . Принтер подаст бумагу в позицию готовности.
	●●●	В принтере застряла бумага.  Для устранения замятия бумаги обратитесь к разделу «Устранение замятия бумаги» на стр. 124.
○ Pause	–	Перегрелась печатающая головка.  Подождите несколько минут; когда печатающая головка достаточно остынет, принтер автоматически продолжит печать.
○ Все индикаторы на панели управления	●●●●●	В принтере произошла неизвестная ошибка.  Выключите принтер на несколько минут; затем включите его снова. Если ошибка появится снова, свяжитесь с вашим поставщиком.

● = светится, ○ = выключен, ○ = мигает

●●● = короткая последовательность звуковых сигналов (три звуковых сигнала)

●●●●● = длинная последовательность звуковых сигналов (пять звуковых сигналов)

### **Примечание.**

Если вы нажмете кнопку на панели управления, когда соответствующая функция недоступна, принтер издаст один звуковой сигнал.

## **Проблемы и решения**

Большинство проблем, с которыми вы можете столкнуться при эксплуатации данного принтера, имеют простые решения. Воспользуйтесь информацией в этом разделе, чтобы найти источник возникшей проблемы с принтером и определить решение этой проблемы.

Определите тип возникшей проблемы и обратитесь к соответствующему разделу из приведенных ниже:

«Проблемы источника питания» на стр. 115

«Работа с бумагой» на стр. 121

«Проблемы с расположением бумаги или текста на ней» на стр. 120

«Проблемы с качеством отпечатков или процесса печати» на стр. 116

Также для определения источника проблемы (принтер или компьютер) вы можете воспользоваться внутренним тестом. Указания по распечатке внутреннего теста приведены в разделе «Печать внутреннего теста» на стр. 127. Для выявления ошибок коммуникации между компьютером и принтером опытные пользователи могут воспользоваться режимом шестнадцатеричной печати, описанным в разделе «Печать в шестнадцатеричном коде» на стр. 128.

Для устранения замятия бумаги обратитесь к разделу «Устранение замятия бумаги» на стр. 124.

## Проблемы источника питания

<b>Индикаторы на панели управления не светятся.</b>	
<b>Причина</b>	<b>Действия</b>
Кабель питания, возможно, отсоединен.	Убедитесь, что кабель питания правильно вставлен в электрическую розетку.
Возможно, розетка не работает.	Если электрическая розетка управляется внешним выключателем или автоматическим таймером, воспользуйтесь другой розеткой. Для определения исправности розетки подключите к ней другое электрическое устройство, например, лампу.
Выключатель питания не находится в положении «ВКЛ.».	Проверьте состояние выключателя питания. Если таймер выключения питания активен, принтер выключается, даже если выключатель питания находится в положении ON (ВКЛ.). См. раздел «Режим установок по умолчанию» на стр. 103.
<b>Индикаторы светятся кратковременно, а затем выключаются. Индикаторы по-прежнему не светятся даже после включения питания.</b>	
<b>Причина</b>	<b>Действия</b>

Номинальное напряжение принтера не соответствует напряжению в электророзетке.	Проверьте номинальные значения напряжения принтера и напряжение в электрической розетке. Если в сети другое напряжение, то немедленно отключите принтер и свяжитесь с вашим дилером. <b>Предупреждение!</b> Не подключайте шнур питания принтера к электророзетке, напряжение которой не соответствует номинальному напряжению принтера.
<b>Принтер не работает, ни один индикатор на панели управления не горит.</b>	
<b>Причина</b>	<b>Действия</b>
Принтер выключен.	Включите принтер. Загорится индикатор <b>Power</b> .
Шнур питания неплотно подключен к электророзетке; или, если у вас сменный шнур питания, он может быть неплотно подключен к принтеру.	Выключите принтер и убедитесь, что шнур питания плотно подключен к электророзетке и принтеру. Затем включите питание принтера.
Электророзетка не работает.	Подключите принтер к другой электророзетке.

## Печать

### Проблемы с качеством отпечатков или процесса печати

<b>Принтер включен, но не печатает.</b>	
<b>Причина</b>	<b>Действия</b>
Интерфейсный кабель сломан или перекручен.	Убедитесь, что интерфейсный кабель не сломан и не перекручен. Если у вас есть другой интерфейсный кабель, то замените кабель и проверьте, не стал ли принтер правильно работать.
Принтер не подключен непосредственно к вашему компьютеру.	Если вы используете переключатель принтеров, буфер принтера или удлинительный кабель, то принтер печатает неправильно из-за использования этих устройств. Убедитесь, что принтер работает правильно, когда он подключен к компьютеру без этих устройств.
Неправильно установлен драйвер принтера.	Проверьте правильность установки драйвера принтера. Если нужно, заново установите драйвер принтера.
Заклинилась бумага или застряла красящая лента или повредился механизм направляющей красящей ленты.	Выключите принтер, откройте крышку принтера и удалите заклинившую бумагу или поврежденные детали.

Неправильно задана настройка USB.	Проверьте правильность настройки USB. Подробные сведения см. в разделе «Устранение проблем, связанных с интерфейсом USB» на стр. 124.
Принтер завис (остановился в ненормальной ситуации).	Выключите принтер и немного подождите. Потом снова включите принтер и начните печатать.
Принтер был выключен с помощью таймера выключения питания.	Если таймер выключения питания активен, принтер выключается, даже если выключатель питания находится в положении ON (ВКЛ.). Выключите, а затем снова включите питание с помощью выключателя питания. См. раздел «Режим установок по умолчанию» на стр. 103.
<b>Принтер не печатает, когда компьютер посылает данные.</b>	
<b>Причина</b>	<b>Действия</b>
Принтер находится в состоянии паузы.	Нажмите кнопку <b>Pause</b> , чтобы выключить световой индикатор <b>Pause</b> .
Соединительный кабель подключен неплотно.	Убедитесь, что соединительный кабель плотно подключен к компьютеру и принтеру. Если кабель подсоединен правильно, выполните внутренний тест, как описано в разделе «Печать внутреннего теста» на стр. 127.
Ваш интерфейсный кабель не соответствует спецификации принтера и/или компьютера.	Используйте соединительный кабель, отвечающий требованиям принтера и компьютера. Обратитесь к разделу «Электронные» на стр. 161 данного руководства и к документации по вашему компьютеру.
В программном обеспечении установлены неправильные параметры принтера.	Выберите ваш принтер на рабочем столе Windows или в вашей прикладной программе. В случае необходимости установите или переустановите драйвер для принтера, как это описывается в инструкции по установке, входящей в комплект.
<b>Принтер издает шум, но ничего не печатает, или печать резко прерывается.</b>	
<b>Причина</b>	<b>Действия</b>
Рычаг толщины бумаги установлен в неправильное положение.	Установите рычаг толщины бумаги в положение, соответствующее толщине используемой бумаги. Подробнее об этом — в разделе «Настройка рычага толщины бумаги» на стр. 22.
Красящая лента слишком провисла или ослабла, или неверно установлен картридж красящей ленты.	Устраните малейшее провисание красящей ленты, для чего поверните маховичок натяжения ленты, или переустановите картридж красящей ленты, как описано в разделе «Замена картриджа с красящей лентой» на стр. 133.
<b>Принтер не загружает отдельные листы бумаги или неправильно подает бумагу. (Одновременно подаются два или несколько листов.)</b>	
<b>Причина</b>	<b>Действия</b>

Листы бумаги слиплись из-за статического электричества.	Перед использованием бумаги распушите стопу.
<b>Распечатка бледная.</b>	
<b>Причина</b>	<b>Действия</b>
Скорость печати установлена в режим Ultra high speed draft (Ультрабыстрая, черновая) (USD).	Измените настройку скорости печати как описано в разделе «Выбор шрифта и шага» на стр. 102.
Износилась лента в печатающем картридже.	Замените ленту, как описано в разделе «Замена картриджа с красящей лентой» на стр. 133.
<b>Распечатка нечеткая.</b>	
<b>Причина</b>	<b>Действия</b>
Рычаг толщины бумаги неправильно установлен для вашей бумаги.	Переместите рычаг толщины бумаги в более низкое положение. Подробнее об этом — в разделе «Настройка рычага толщины бумаги» на стр. 22.
Износилась лента в печатающем картридже.	Замените ленту, как описано в разделе «Замена картриджа с красящей лентой» на стр. 133.
<b>Часть знаков отпечатка отсутствует, либо в различных местах отпечатка пропущены точки.</b>	
<b>Причина</b>	<b>Действия</b>
Красящая лента слишком провисла или ослабла, или неверно установлен картридж красящей ленты.	Устраните малейшее провисание красящей ленты, для чего поверните маховичок натяжения ленты, или переустановите картридж красящей ленты, как описано в разделе «Замена картриджа с красящей лентой» на стр. 133.
Износилась лента в печатающем картридже.	Замените ленту, как описано в разделе «Замена картриджа с красящей лентой» на стр. 133.
<b>В распечатке пропущены строки или точки.</b>	
<b>Причина</b>	<b>Действия</b>
Повреждена печатающая головка.	Остановите печать и обратитесь к продавцу принтера для замены печатающей головки.
<b>Внимание!</b> Никогда не пытайтесь самостоятельно заменить печатающую головку, поскольку вы можете сломать принтер. Кроме того, при замене печатающей головки должны быть проверены и другие части принтера.	
<b>Весь текст печатается на одной строке.</b>	
<b>Причина</b>	<b>Действия</b>

В конце каждой строки принтер не получает команду перевода строки.	С помощью режима установок принтера по умолчанию включите установку автоматического перевода строки таким образом, чтобы сам принтер к каждой команде возврата каретки добавлял команду "перевод строки". См. раздел «Изменение установок по умолчанию» на стр. 109.
<b>В тексте между отпечатанными строками появляются пустые строки.</b>	
<b>Причина</b>	<b>Действия</b>
Поскольку включена установка автоматического перевода строки, в конце печати каждой строки посылаются две команды "перевод строки".	С помощью режима установок принтера по умолчанию выключите установку автоматического перевода строки. См. раздел «Изменение установок по умолчанию» на стр. 109.
В приложении установлено неверное значение междустрочного интервала.	В настройках приложения отрегулируйте ширину междустрочного интервала.
<b>Принтер выводит странные символы, неправильные шрифты или другие неверные знаки.</b>	
<b>Причина</b>	<b>Действия</b>
Происходит неправильная передача информации между принтером и компьютером.	Убедитесь, что принтер и компьютер соединены подходящим кабелем и взаимодействуют по соответствующему коммуникационному протоколу. Обратитесь к разделу «Электронные» на стр. 161 данного руководства и к документации по вашему компьютеру.
В вашем программном обеспечении выбрана неверная кодовая таблица символов.	Выберите правильную кодовую таблицу символов с помощью вашего программного обеспечения или с помощью режима установок по умолчанию. Установка таблицы символов в вашем программном обеспечении подавляет установку, заданную в режиме установок по умолчанию.
В вашей программе не выбран принтер, который вы хотите использовать.	Перед тем, как распечатывать, выберите правильный принтер на рабочем столе Windows или в вашем приложении.
Ваше программное обеспечение неправильно сконфигурировано для работы с вашим принтером.	Убедитесь, что ваше приложение правильно сконфигурировано для вашего принтера. Подробнее см. документацию к приложению. В случае необходимости установите или переустановите драйвер для принтера, как это описывается в инструкции по установке, входящей в комплект
Установки программного обеспечения подавляют установки, которые вы задаете в режиме установок по умолчанию или с помощью кнопок панели управления.	Для выбора шрифта пользуйтесь вашим программным обеспечением.
<b>Напечатанные строки смещены по вертикали.</b>	
<b>Причина</b>	<b>Действия</b>

Не настраивается двунаправленная печать, которая является стандартным режимом печати принтера.	Воспользуйтесь режимом настройки двунаправленной печати принтера. См. раздел «Выравнивание вертикальных линий в вашей распечатке» на стр. 125.
--	--

## **Проблемы с расположением бумаги или текста на ней**

<b>Печать на странице расположена слишком высоко или слишком низко.</b>	
<b>Причина</b>	<b>Действия</b>
Параметры размера бумаги, установленные в приложении или драйвере принтера, не соответствуют реальным размерам используемой бумаги.	Проверьте параметры размера бумаги, установленные в приложении или драйвере принтера.
Значение длины страницы для переднего или заднего трактора не соответствует размеру непрерывной бумаги, которую вы используете.	Измените значения длины страницы для переднего или заднего трактора с помощью режима настройки по умолчанию принтера. Дополнительную информацию см. в разделе «Изменение установок по умолчанию» на стр. 109.
Неправильное расположение верхнего поля или верхней кромки листа.	<p>Проверьте и отрегулируйте параметры расположения полей и верхней кромки листа в настройках приложения. Дополнительную информацию см. в разделе «Рекомендованная область печати» на стр. 168.</p> <p>Вы также можете отрегулировать позицию верхней кромки листа с помощью функции микронастройки. Однако параметры, установленные в приложениях Windows, имеют приоритет над параметрами, сделанными в режиме точной настройки. Дополнительную информацию см. в разделе «Настройка позиции начала страницы» на стр. 62.</p>
В приложении не выбраны желаемые параметры драйвера принтера.	Перед тем, как распечатывать, выберите правильную установку драйвера принтера из рабочего стола Windows или в вашем приложении.
Вы передвинули бумагу с помощью рукоятки, когда принтер был включен.	Настройте позицию верхней границы страницы с помощью функции Micro Adjust. См. раздел «Настройка позиции начала страницы» на стр. 62.
<p><b>Внимание!</b> Никогда не используйте рукоятку для настройки позиции начала страницы; это может повредить принтер или привести к потере принтером позиции начала страницы.</p>	
<b>Печать производится на перфорации непрерывной бумаги или слишком далеко от нее.</b>	
<b>Причина</b>	<b>Действия</b>
Неправильное положение линии отрыва.	Отрегулируйте положение линии отрыва с помощью функции микронастройки. Дополнительную информацию см. в разделе «Настройка позиции отрыва» на стр. 60.



<b>Внимание!</b> Никогда не используйте рукоятку для настройки позиции отрыва; это может привести к поломке принтера или вызвать потерю принтером позиции отрыва.	
Вы передвинули бумагу с помощью рукоятки, когда принтер был включен.	Отрегулируйте положение линии отрыва с помощью функции микронастройки. См. раздел «Настройка позиции начала страницы» на стр. 62.
Принтер, на котором вы хотите производить печать, не выбран в приложении.	Перед тем, как распечатывать, выберите правильный принтер на рабочем столе Windows или в вашем приложении.
Параметры размера бумаги, установленные в приложении или драйвере принтера, не соответствуют реальным размерам используемой бумаги.	Проверьте параметры размера бумаги, установленные в приложении или драйвере принтера.
Значение длины страницы для переднего или заднего трактора не соответствует размеру бумаги, которую вы используете.	Измените значения длины страницы для переднего или заднего трактора с помощью режима настройки по умолчанию принтера. Дополнительную информацию см. в разделе «Изменение установок по умолчанию» на стр. 109.

## Работа с бумагой

### Неправильно подаются отдельные листы

<b>Бумага не подается.</b>	
<b>Причина</b>	<b>Действия</b>
На пути бумаги в принтере находится непрерывная бумага.	Нажмите кнопку <b>Load/Eject</b> , чтобы подать непрерывную бумагу назад в позицию готовности. Установите рычаг освобождения бумаги в положение подачи отдельных листов и вставьте в принтер новый лист бумаги. Дополнительную информацию см. в разделе «Переключение на печать на отдельных листах» на стр. 58.
В качестве податчика бумаги выбрано устройство протяжки.	Установите рычаг освобождения бумаги в положение подачи отдельных листов. См. раздел «Установка рычага освобождения бумаги» на стр. 21.
Бумага в направляющей для листов слишком далеко смещена к левому или правому краю, чтобы принтер мог определить ее наличие.	Немного сдвиньте бумагу (и боковые направляющие для бумаги) влево или вправо.
Неправильно загружена бумага.	Инструкции по загрузке отдельных листов бумаги приведены в разделе «Загрузка отдельных листов» на стр. 47.

Рычаг толщины бумаги установлен в неправильное положение.	Установите рычаг толщины бумаги в положение, соответствующее толщине используемой бумаги. См. раздел «Настройка рычага толщины бумаги» на стр. 22.
Бумага мягкая, старая, слишком тонкая или слишком толстая.	За информацией по спецификации бумаги обратитесь к разделу «Бумага» на стр. 164, и используйте листы новой чистой бумаги.
<b>Бумага не выходит полностью.</b>	
<b>Причина</b>	<b>Действия</b>
Возможно, используется слишком длинная бумага.	Нажмите кнопку <b>LF/FF</b> , чтобы полностью извлечь лист. Используйте бумагу, размеры которой соответствуют указанным пределам. См. спецификации бумаги в разделе «Бумага» на стр. 164.
<b>Дополнительный податчик листов неправильно подает бумагу.</b>	
<b>Причина</b>	<b>Действия</b>
Неправильно установлен податчик листов.	Переустановите как описано в разделе «Установка податчика листов» на стр. 138.
В податчик листов загружено слишком много листов бумаги. Вы не можете загружать более 150 листов бумаги в податчик листов большой емкости.	Загрузите менее 150 листов бумаги. Дополнительную информацию см. в разделе «Податчик листов» на стр. 137.
Неправильно установлены боковые направляющие податчика листов.	Выровняйте левую боковую направляющую по указателю стрелки, затем переместите правую направляющую в соответствии с шириной листа бумаги.
В лотке остался лишь один лист бумаги.	Добавьте бумагу в податчик бумаги.

### **Неправильно подается непрерывная бумага**

<b>Бумага не подается через трактор.</b>	
<b>Причина</b>	<b>Действия</b>
Выбрана подача отдельных листов.	Установите рычаг освобождения бумаги в режим подачи непрерывной бумаги. Дополнительную информацию см. в разделе «Установка рычага освобождения бумаги» на стр. 21.
В тракте прохождения бумаги находится отдельный лист бумаги.	Нажмите кнопку <b>Load/Eject</b> , чтобы полностью извлечь лист.
Неправильно загружена непрерывная бумага.	Указания по загрузке бумаги в зависимости от трактора, который планируется использовать, приведены в разделе «Загрузка непрерывной бумаги» на стр. 23.

Рычаг толщины бумаги установлен в неправильное положение.	Установите рычаг толщины бумаги в положение, соответствующее толщине используемой бумаги. См. раздел «Настройка рычага толщины бумаги» на стр. 22.
Возможно, размер или толщина бумаги не соответствует принтеру.	Убедитесь, что размер и толщина бумаги находятся в допустимых пределах. Спецификации непрерывной бумаги см. в разделе «Бумага» на стр. 164.
Запас бумаги не выровнен относительно принтера.	Убедитесь, что запас бумаги выровнен относительно листов, уже загруженных в принтер, чтобы подача бумаги происходила плавно. См. раздел «Расположение источника непрерывной бумаги» на стр. 24.
Расположение модулей звездочек не соответствует ширине используемой бумаги.	Отрегулируйте расположение звездочек таким образом, чтобы удалить все складки на бумаге. <b>Примечание.</b> Если в принтере замялась бумага, см. инструкции в разделе «Устранение замятия бумаги» на стр. 124.
<b>Бумага неправильно извлекается.</b>	
<b>Причина</b>	<b>Действия</b>
Бумага слишком длинная или слишком короткая.	Убедитесь, что длина бумаги соответствует требуемым характеристиками. Спецификации непрерывной бумаги см. в разделе «Бумага» на стр. 164.
Возможно, вы пытаетесь подать назад слишком много бумаги.	Если вы печатаете на обычной бумажной ленте, оторвите последнюю напечатанную страницу и нажмите кнопку <b>Load/Eject</b> , чтобы подать бумагу назад. Если вы печатаете этикетки, оторвите лист, часть которого уже находится в принтере, и нажмите кнопку <b>LF/FF</b> , чтобы подать лист с этикетками вперед.
Параметры размера бумаги в приложении или драйвере принтера не соответствуют реальному размеру используемой бумаги.	В настройках приложения или драйвера принтера проверьте параметры размера бумаги.
Внутри принтера застряла бумага.	Удалите застрявшую бумагу, как описано в разделе «Устранение замятия бумаги» на стр. 124.
<b>Принтер не подает непрерывную бумагу в позицию готовности.</b>	
<b>Причина</b>	<b>Действия</b>
Перед тем, как нажать кнопку <b>Load/Eject</b> , вы не оторвали распечатанные страницы.	Оторвите распечатанные страницы по перфорации. Затем нажмите кнопку <b>Load/Eject</b> (Загрузка/выгрузка) для подачи бумаги назад в позицию готовности.

## Проблемы с сетью

При использовании локальной сети принтер не работает.	
Причина	Действия
Неправильная настройка сети.	<p>Проверьте, не выполняются ли задания печати с других компьютеров этой сети.</p> <p>При выполнении задания печати у принтера или у вашего компьютера могут быть проблемы. Проверьте соединение вашего принтера с компьютером, настройки драйвера принтера и настройки вашего компьютера.</p> <p>Если задание печати не выполняется, возможно, что неправильно заданы сетевые настройки. Обратитесь за помощью к администратору сети.</p>

## Устранение проблем, связанных с интерфейсом USB

Если у вас возникли трудности в использовании данного принтера при подключении посредством USB, прочтите информацию, приведенную в данном разделе.

Если принтер некорректно работает с кабелем USB, попробуйте выполнить следующие действия:

- убедитесь, что используемый кабель является стандартным экранированным кабелем USB;
- если вы используете концентратор USB, подключите принтер к концентратору первого уровня или непосредственно к порту USB на компьютере.

## Устранение замятия бумаги

Для устранения застрявшей бумаги выполните указанные ниже действия:



### **Внимание!**

*Не извлекайте заклиненную бумагу при включенном принтере.*

1. Выключите принтер.
2. Откройте крышку принтера.

3. Если в принтере замялась непрерывная бумага, оторвите чистый остаток по перфорации, ближайшей к прорези входа бумаги.
4. Поверните рукоятку с правой стороны принтера в направлении от себя, чтобы извлечь бумагу из принтера. Удалите все оставшиеся фрагменты бумаги.

Если бумага застряла на выходе, мягко вытяните бумагу из принтера.



**Внимание!**

*Вращайте рукоятку с правой стороны принтера для устранения замятия бумаги только после выключения принтера. Иначе вы можете повредить принтер или сбить настройки позиции начала страницы и позиции отрыва.*

5. Закройте крышку принтера и включите принтер. Убедитесь, что индикаторы **Paper Out** и **Pause** выключены.

## Выравнивание вертикальных линий в вашей распечатке

Если вы заметили, что вертикальные линии в вашей распечатке не выровнены как следует, воспользуйтесь режимом двунаправленной настройки принтера, чтобы исправить эту проблему.

Во время двунаправленной настройки принтер распечатает три листа образцов выравнивания, помеченные как High Speed Draft (Быстрая черновая печать), Draft (Черновая печать) и NLQ (Качественная печать). Как описано ниже, вы можете выбрать наилучший образец выравнивания с каждого листа.

**Примечание.**

- Чтобы распечатать лист инструкций и образцы выравнивания, вам потребуется четыре отдельных листа или четыре страницы непрерывной бумаги по крайней мере следующих размеров:

Тип бумаги	FX-890II/FX-890IIN	FX-2190II/FX-2190IIN
Непрерывная бумага	241 × 279 мм (9,5 × 11 дюймов)	376 × 279 мм (14,8 × 11 дюймов)
Отдельный лист	Размер A4 или letter	A3 альбомного формата

- Если вы будете использовать отдельные листы, то вам придется каждый раз загружать новый лист после того, как принтер выдаст распечатанный лист из направляющей для листов.

- ❑ *Инструкции по настройке будут напечатаны на языке, которые вы выберете в режиме установок по умолчанию. Если вы хотите изменить язык для инструкций по настройке, измените настройки языка в режиме по умолчанию. За указаниями по изменению значений по умолчанию обратитесь к разделу «Изменение установок по умолчанию» на стр. 109.*

Выполните описанные ниже действия для настройки двунаправленной печати.

1. Убедитесь, что в принтер загружена бумага, и что принтер выключен.



**Внимание!**

*После каждого выключения принтера необходимо выждать не менее пяти секунд до его повторного включения; в противном случае принтер может выйти из строя.*

2. Включите принтер, удерживая нажатой кнопку **Pause**. Принтер войдет в режим двунаправленной настройки, затем распечатает инструкции и первый из наборов образцов выравнивания.
3. Как описано в инструкциях, сравните образцы выравнивания и выберите образец наилучшего выравнивания. Затем выберите образец с наилучшим выравниванием для каждого из оставшихся наборов образцов выравнивания.
4. После того, как вы выбрали наилучший образец в последнем наборе образцов выравнивания и сохранили ваш выбор, нажав кнопку **Tear Off/Bin**, выключите компьютер и выйдите из режима настройки двунаправленной печати.

---

## **Отмена печати**

Если во время печати появились проблемы, возможно, потребуется отменить печать.

Вы можете прервать печать из компьютера с помощью драйвера принтера, или прервать печать с панели управления принтера.

## **Использование драйвера принтера**

Инструкции по отмене задания печати до отправки его с компьютера приведены в разделе «Отмена печати» на стр. 95.

## С помощью панели управления принтера

Одновременное нажатие кнопок **Font** и **Pitch** прекращает печать, удаляет задание на печать, полученная от активного интерфейса и удаляет ошибки, которые могли возникнуть в данном интерфейсе.

## Печать внутреннего теста

Запуск внутреннего теста принтера поможет определить, что является источником проблемы: принтер или компьютер.

- Если результаты работы внутреннего теста удовлетворительны, то принтер работает правильно и, скорее всего, ошибка связана с настройками драйвера принтера, настройками приложения, компьютером или интерфейсным кабелем. (Обязательно используйте экранированный интерфейсный кабель.)
- Если печать внутреннего теста выполняется с ошибками, то проблема связана с принтером. Возможные причины и способы устранения проблем см. в разделе «Проблемы и решения» на стр. 114.

Для печати внутреннего теста можно использовать отдельные листы или непрерывную бумагу. Инструкции по загрузке бумаги см. в разделе «Загрузка непрерывной бумаги» на стр. 23 или «Загрузка отдельных листов» на стр. 47.

### **Примечание.**

*Следует использовать бумагу шириной не менее той, что указана в таблице.*

Тип бумаги	FX-890II/FX-890IIN	FX-2190II/FX-2190IIN
Непрерывная бумага	241 мм (9,5 дюйма)	376 мм (14,8 дюйма)
Отдельный лист	Размер A4 или letter	A3 альбомного формата

Для выполнения внутреннего теста выполните указанные ниже действия.

1. Убедитесь, что в принтер загружена бумага, и что принтер выключен.



### **Внимание!**

*После каждого выключения принтера необходимо выждать не менее пяти секунд до его повторного включения; в противном случае принтер может выйти из строя.*

2. Для выполнения теста с использованием шрифта Draft (Черновой), включите принтер, удерживая в нажатом положении кнопку **LF/FF**. Для выполнения теста с использованием качественных шрифтов включите принтер, удерживая нажатой кнопку **Load/Eject**. Любой из этих вариантов внутреннего тестирования может помочь вам определить источник вашей проблемы печати. Однако тестовая печать в черновом режиме выполняется быстрее, чем в режиме качественной печати.
3. При использовании отдельных листов загрузите бумагу в принтер.

Через несколько секунд принтер автоматически загрузит бумагу и начнет печатать внутренний тест. Будет напечатана последовательность символов.

**Примечание.**

Для временной приостановки тестовой печати нажмите кнопку **Pause**. Для продолжения теста нажмите кнопку **Pause** еще раз.

4. Чтобы завершить выполнение внутреннего теста, нажмите кнопку **Pause** для остановки печати. Если в принтере осталась бумага, то для извлечения напечатанной страницы нажмите кнопку **Load/Eject**. После этого выключите принтер.



**Внимание!**

Не выключайте принтер, когда он печатает внутренний тест. Для остановки печати нужно нажимать кнопку **Pause**, а для извлечения напечатанной страницы перед выключением принтера нужно нажимать кнопку **Load/Eject**.

## Печать в шестнадцатеричном коде

Если вы опытный пользователь или программист, вы можете произвести распечатку в шестнадцатеричном дампе, чтобы установить причину проблем связи между принтером и вашим программным обеспечением. В режиме шестнадцатеричной печати принтер распечатывает все данные, получаемые от компьютера, в шестнадцатеричных кодах.

Вы можете напечатать шестнадцатеричный дамп как на отдельных листах, так и на непрерывной бумаге. Инструкции по загрузке бумаги приведены в разделах «Загрузка непрерывной бумаги» на стр. 23 и «Загрузка отдельных листов» на стр. 47.

**Примечание.**

- Режим шестнадцатеричной печати был разработан для использования с компьютерами, работающими под DOS.
- Используйте бумагу шириной не менее 210 мм, например, бумагу размера A4 или letter.



Чтобы сделать распечатку в шестнадцатеричном коде, выполните указанные ниже действия:

1. Убедитесь, что в принтер загружена бумага, и что принтер выключен.



**Внимание!**

*После каждого выключения принтера необходимо выждать не менее пяти секунд до его повторного включения; в противном случае принтер может выйти из строя.*

2. Чтобы войти в режим шестнадцатеричной печати, включите принтер, держа нажатыми кнопки **LF/FF** и **Load/Eject**.
3. Откройте какую-либо программу и пошлите задание на печать. Ваш принтер распечатает все полученные коды в шестнадцатеричном формате.

```
1B 40 20 54 68 69 73 20 69 73 20 61 6E 20 65 78   .@ This is an ex
61 6D 70 6C 65 20 6F 66 20 61 20 68 65 78 20 64   ample of a hex d
75 6D 70 20 70 72 69 6E 74 6F 75 74 2E 0D 0A     ump printout...
```

Сравнивая символы, распечатанные в правой колонке, с распечаткой шестнадцатеричных кодов, вы можете проверить коды, получаемые принтером. Если это печатаемые символы, то они появятся в правой колонке в виде ASCII-кода. Непечатаемые знаки, такие, как управляющие коды, будут представлены точками.

4. Для выхода из режима шестнадцатеричной печати, нажмите кнопку **Pause**, удалите напечатанную страницу и выключите принтер.



**Внимание!**

*Не выключайте принтер, пока он печатает шестнадцатеричный дамп. Для остановки печати нужно нажимать кнопку **Pause**, а для извлечения напечатанной страницы перед выключением принтера нужно нажимать кнопку **Load/Eject**.*

## Глава 5

### Получение поддержки

---

#### Веб-сайт службы поддержки

Чтобы получить помощь, посетите веб-страницу поддержки Epson (см. ниже). Выберите свою страну или регион и перейдите в раздел поддержки вашего местного веб-сайта Epson. Драйверы последних версий, вопросы и ответы, руководства и другие файлы можно скачать на сайте.

<http://support.epson.net/>

<http://www.epson.eu/Support> (Европа)

Если принтер Epson не работает должным образом, и вы не можете устранить проблему самостоятельно, обратитесь за помощью в службу поддержки пользователей Epson.

---

### Поддержка пользователей продукции EPSON

#### Перед обращением в компанию Epson

Если приобретенное вами устройство Epson не работает должным образом, и вы не можете устранить проблему самостоятельно с помощью информации о поиске и устранении неполадок в документации к нему, обращайтесь за помощью в службу поддержки пользователей. Если служба поддержки пользователей для вашего региона не указана в представленном ниже списке, обращайтесь к продавцу, у которого вы приобрели устройство.

Служба поддержки пользователей сможет оказать более оперативную помощь, если вы предоставите указанную ниже информацию.

- Серийный (заводской) номер устройства.  
(Табличка с серийным номером обычно находится на задней панели устройства.)
- Модель устройства.

- Версия программного обеспечения устройства.  
(Нажмите кнопку **About (О программе)**, **Version Info (Информация о версии)** или аналогичную кнопку в программном обеспечении устройства.)
- Марка и модель вашего компьютера.
- Название и версия операционной системы вашего компьютера.
- Названия и версии приложений, которые вы обычно используете для работы с устройством.

### **Поддержка пользователей в Европе**

Ознакомьтесь в вашем Pan-European Warranty Document (гарантийном документе для пользователей в Европе) с процедурой обращения в службу поддержки пользователей Epson.

### **Поддержка пользователей в Индонезии**

Контактная информация, поддержка и обслуживание:

#### **Веб-сайт (<http://www.epson.co.id>)**

- Технические характеристики продукции, драйверы для загрузки
- Ответы на часто задаваемые вопросы, запросы по продажам, вопросы по электронной почте

### **Поддержка пользователей в Сингапуре**

Ниже перечислены источники информации, поддержки и обслуживания, доступные в подразделении Epson в Сингапуре.

#### **Веб-сайт (<http://www.epson.com.sg>)**

Здесь можно ознакомиться с техническими характеристиками продукции, загрузить драйверы, изучить ответы на часто задаваемые вопросы, задать вопросы о продаже и получить техническую поддержку по электронной почте.

## **Поддержка пользователей в Малайзии**

Контактная информация, поддержка и обслуживание:

### **Веб-сайт (<http://www.epson.com.my>)**

- Технические характеристики продукции, драйверы для загрузки
- Ответы на часто задаваемые вопросы, запросы по продажам, вопросы по электронной почте

## **Поддержка пользователей в Индии**

Контактная информация, поддержка и обслуживание:

### **Веб-сайт (<http://www.epson.co.in>)**

Здесь можно познакомиться с техническими характеристиками продукции, загрузить драйверы и задать вопросы о продукции.

## **Поддержка пользователей на Филиппинах**

Для получения технической поддержки и послепродажного обслуживания пользователям следует обращаться в компанию Epson Philippines Corporation.

### **Веб-сайт (<http://www.epson.com.ph>)**

Здесь можно ознакомиться с техническими характеристиками продукции, загрузить драйверы, изучить ответы на часто задаваемые вопросы и отправить запросы по электронной почте.

## Глава 6

# Дополнительные принадлежности и расходные материалы

## Замена картриджа с красящей лентой

### Подлинный картридж с красящей лентой Epson

Когда печать становится бледной, вам нужно заменить картридж с красящей лентой. Подлинные картриджи с красящей лентой Epson разрабатываются и производятся для надлежащей работы в принтере Epson. Они обеспечивают исправную работу и долгий срок службы печатающей головки, а также других компонентов принтера. Использование изделий других компаний, которые не производятся компанией Epson, может привести к повреждению принтера, и на этот случай не распространяются гарантийные обязательства компании Epson.

В данном принтере используется следующий картридж с красящей лентой:

Картридж с черной красящей лентой Epson

FX-890II/FX-890IIN: S015329

FX-2190II/FX-2190IIN: S015335 (для пользователей в Америке)  
S015327 (Для международных пользователей)

## Замена картриджа с красящей лентой

Для установки или замены картриджа с красящей лентой выполните следующие действия.

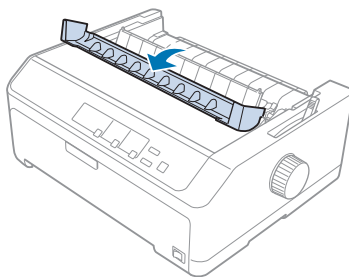


### **Предупреждение!**

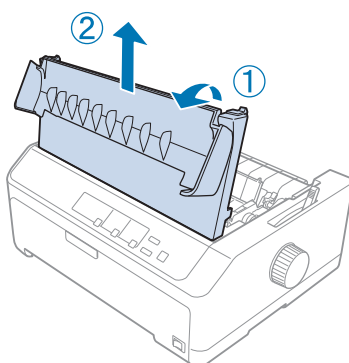
*Для замены картриджа с красящей лентой вы должны будете перемещать печатающую головку вручную. Если принтер только что работал, то печатающая головка может быть горячей; прежде чем заменять картридж с красящей лентой, дайте головке остыть в течение нескольких минут.*

1. Убедитесь, что принтер выключен.

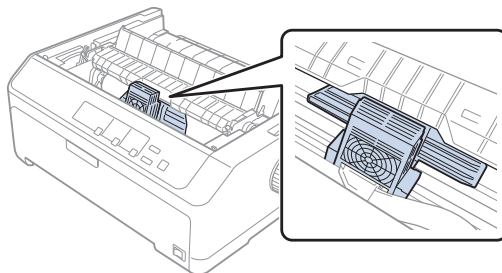
2. Откройте крышку направляющей для бумаги, потянув ее верхний край по направлению к себе.



3. Откройте крышку принтера, приведя ее в вертикальное положение, а затем потяните ее вверх и снимите с принтера.

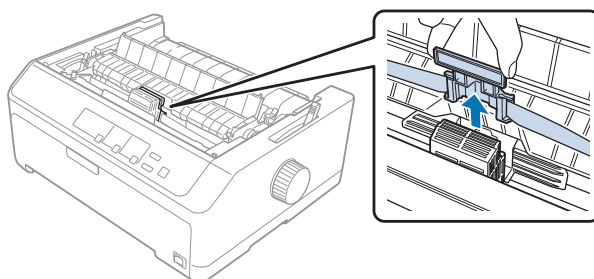


4. Сдвиньте печатающую головку так, чтобы она не ударялась о блок натяжения бумаги.

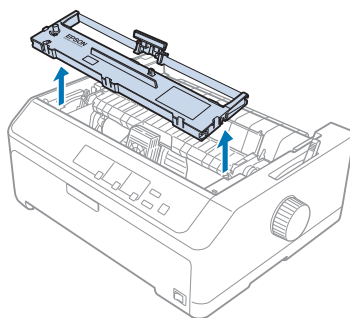
**Внимание!**

Никогда не перемещайте печатающую головку включенного принтера, так как это может привести к поломке принтера.

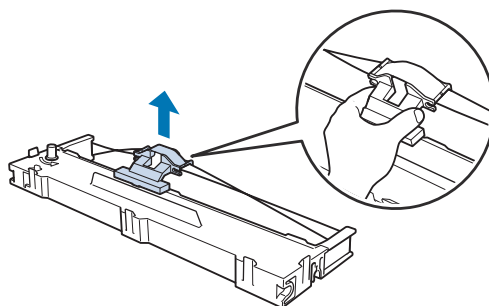
5. Возьмитесь за направляющую красящей ленты и потяните ее, пока она не отойдет от картриджа.



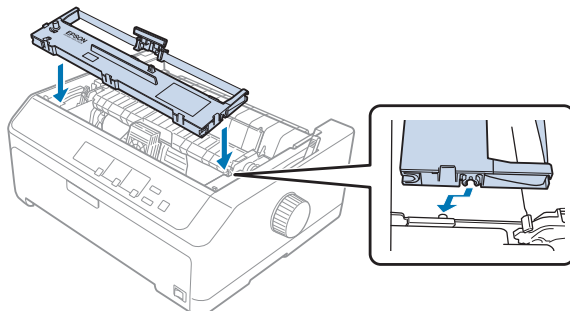
6. Ухватите использованный картридж за его ручку, потяните вверх и выньте его из принтера.



7. Удерживая за края направляющую красящей ленты нового картриджа, потяните ее, чтобы она выступила из картриджа.

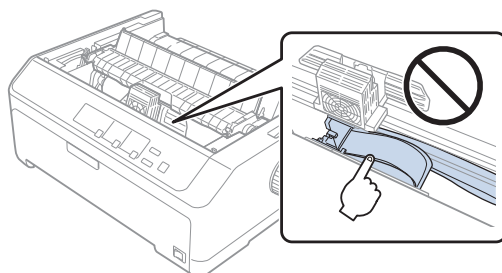


- Вставьте картридж с красящей лентой в принтер под углом, как это показано на рисунке. Потом с усилием нажмите на края картриджа, чтобы его пластмассовые крючки вошли в прорези принтера.

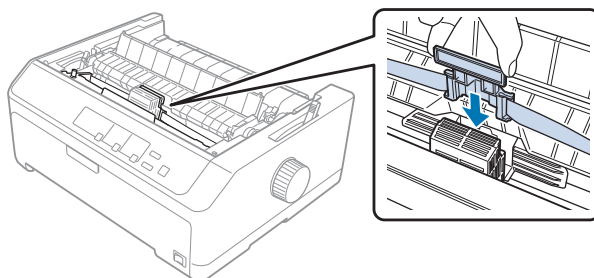


**Примечание.**

*Не касайтесь белого кабеля внутри принтера.*



- Вставьте направляющую красящей ленты в печатающую головку, чтобы она со щелчком встала на место.

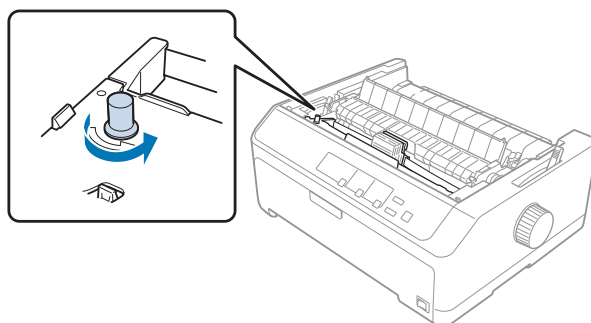


**Внимание!**

*При установке направляющей красящей ленты она должна со щелчком встать на место.*



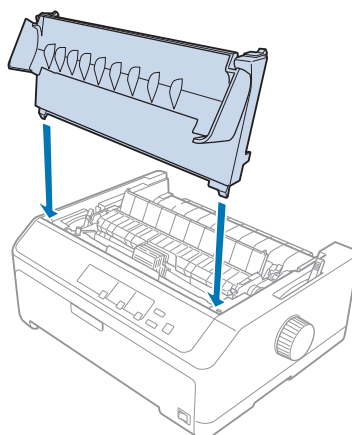
10. Поверните маховичок натяжения красящей ленты, чтобы обеспечить правильную подачу ленты.



**Внимание!**

*Следите за тем, чтобы красящая лента не перекрутилась и не помялась.*

11. Наденьте крышку принтера, вставив ее передние выступы в прорези на принтере и аккуратно опуская ее на принтер.



## Податчик листов

Для использования с принтером в продаже имеются два типа податчиков листов, приведенные ниже:

Однолотковый податчик листов:	FX-890II/FX-890IIN	C80637*
	FX-2190II/FX-2190IIN	C80639*

Податчик листов большой емкости:	FX-890II/FX-890IIN	C80638*
	FX-2190II/FX-2190IIN	C80640*

Вы можете либо использовать любой из них, либо использовать оба податчика совместно в качестве двухлоткового податчика листов, что позволит автоматически загружать листы бумаги двух разных типов.

Однолотковый податчик листов вмещает до 50 листов бумаги. Податчик листов большой емкости вмещает до 150 листов бумаги или до 25 конвертов. Предостережение:



**Внимание!**

*Не загружайте в податчик листов многоэкземплярные формы, бумагу с копиркой или с этикетками.*

За указаниями по установке однолоткового податчика листов, податчика листов большой емкости или двухлоткового податчика листов обратитесь к разделу «Установка податчика листов» на стр. 138. Однако вы должны собрать двухлотковый податчик листов до того, как будете устанавливать его в принтер. За указаниями по загрузке листов в лоток обратитесь к разделу «Загрузка бумаги в однолотковый податчик листов» на стр. 140 или «Загрузка бумаги в податчик листов большой емкости» на стр. 143.

**Примечание.**

*Вы не сможете установить и использовать дополнительный податчик листов, когда тракторный блок установлен в позицию протягивания. За указаниями по удалению трактора из позиции протягивания обратитесь к разделу «Удаление трактора из позиции протягивания» на стр. 42.*

## Установка податчика листов

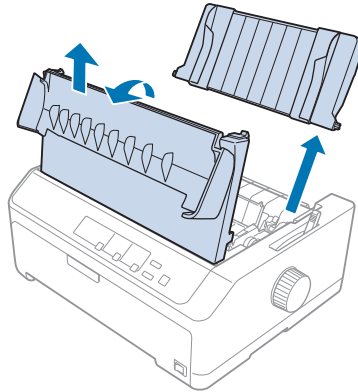
Процедура установки одинакова для однолоткового податчика, податчика большой емкости и двухлоткового податчика листов.

Для установки податчика листов выполните указанные действия:

**Примечание.**

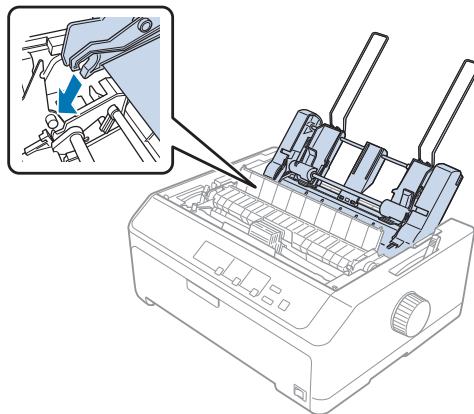
*Вы должны собрать двухлотковый податчик листов до того, как будете устанавливать его в принтер. Подробнее об этом — в разделе «Сборка двухлоткового податчика листов» на стр. 147.*

1. Убедитесь, что принтер выключен. Потом откройте крышку направляющей для бумаги, потянув ее верхний край по направлению к себе.
2. Чтобы снять с принтера направляющую для листов, сдвиньте ее вдоль тракта и поднимите под углом. Поднимите крышку принтера за ее задний край, затем поднимите ее вертикально вверх и извлеките из принтера.

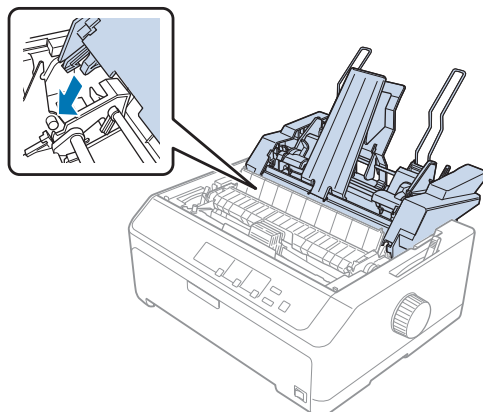


3. Держа податчик листов двумя руками, отожмите вниз рычаги защелок и надвиньте открывшиеся отверстия на установочные штыри принтера, как это показано ниже. Отпустите рычаги защелок, чтобы зафиксировать податчик на месте. Если вы устанавливаете податчик листов большой емкости или двухлотковый податчик листов, то обратитесь к следующему рисунку.

#### **однолотковый податчик листов**



### податчик листов большой емкости



4. Чтобы поставить назад крышку принтера, сначала вставьте ее передние выступы в прорези принтера, а потом опустите крышку на место.

Если вы установили двухлотковый податчик листов, то вы должны задать тракт прохождения бумаги (лоток 1 или лоток 2). Дополнительную информацию см. в разделе «Выбор тракта прохождения бумаги (bin 1 или bin 2) (лоток 1 или лоток 2)» на стр. 148.

Теперь вы готовы к тому, чтобы загружать бумагу в ваш однолотковый податчик листов, податчик листов большой емкости или в двухлотковый податчик листов. За указаниями обратитесь к разделу «Загрузка бумаги в однолотковый податчик листов» на стр. 140 или «Загрузка бумаги в податчик листов большой емкости» на стр. 143.

## Загрузка бумаги в однолотковый податчик листов

В однолотковый податчик листов можно загрузить до 50 листов бумаги.

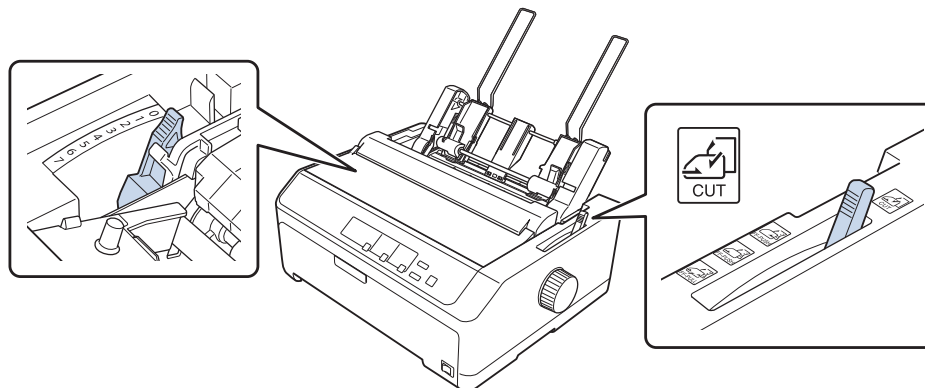
Для загрузки бумаги в однолотковый податчик листов выполните указанные действия:



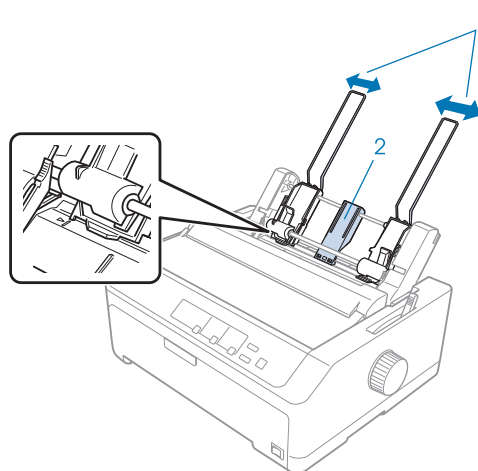
### **Внимание!**

*Не загружайте в однолотковый податчик листов многоэкземплярные формы, бумагу с копиркой, конверты или этикетки.*

1. Убедитесь, что направляющая для листов извлечена, и установите рычаг освобождения бумаги в позицию отдельных листов. Убедитесь, что рычаг толщины бумаги (расположенный под крышкой принтера) установлен в положение 0.

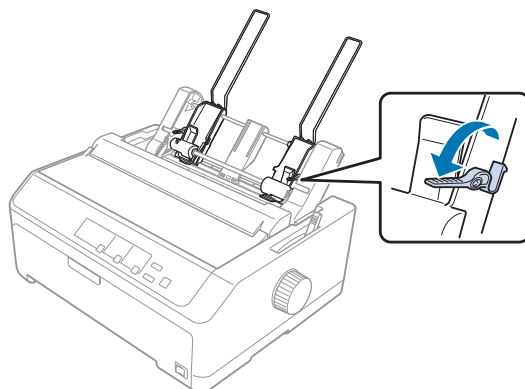


2. Передвиньте левую боковую направляющую бумаги податчика листов таким образом, чтобы она стала вровень с треугольной меткой. Потом передвиньте правую боковую направляющую бумаги таким образом, чтобы она примерно соответствовала ширине вашей бумаги. Передвиньте подставку для бумаги таким образом, чтобы она стала посередине между боковыми направляющими для бумаги.

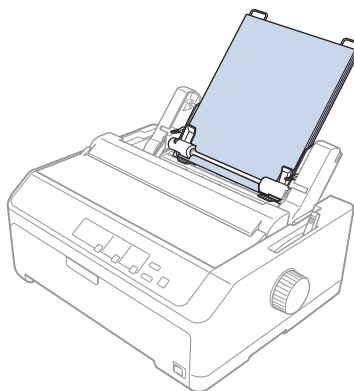


1. Направляющие для бумаги
2. Подставка для бумаги

3. Потяните вперед оба рычага установки бумаги, пока направляющие бумаги не переместятся назад и не останутся открытыми, позволяя тем самым загрузить бумагу.

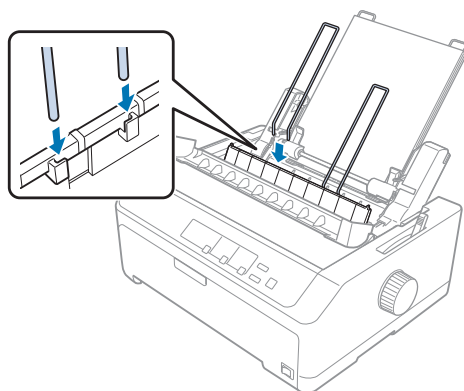


4. Возьмите стопку бумаги (до 50 листов) и встряхните ее. Потом постучите по бокам и по нижнему краю стопы на ровной поверхности, чтобы выровнять стопу.
5. Вставьте стопу бумаги печатной стороной вниз вдоль левой боковой направляющей.



6. Придвиньте правую боковую направляющую, чтобы она расположилась на ширине вашей бумаги. Убедитесь, что положение направляющей позволяет бумаге свободно перемещаться вверх и вниз.
7. Отожмите назад рычаги установки бумаги, чтобы они защелкнули бумагу напротив роликов направляющей.

8. Присоедините, если нужно, к устройству натяжения бумаги проволочные держатели стопки, как показано ниже.



Податчик листов автоматически загрузит бумагу, когда принтер начнет получать данные.

Если первая строка на вашей странице будет напечатана слишком высоко или слишком низко, то вы можете отрегулировать ее положение с помощью функции Micro Adjust. См. раздел «Настройка позиции начала страницы» на стр. 62.

## **Загрузка бумаги в податчик листов большой емкости**

Податчик листов большой емкости вмещает до 150 листов бумаги или до 25 конвертов.

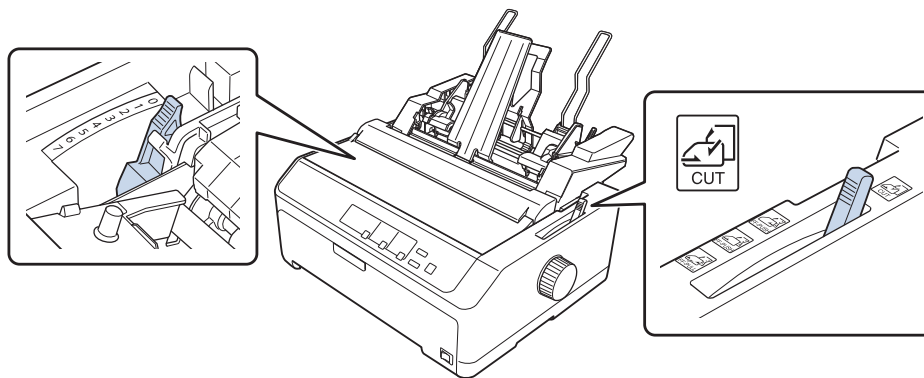
Для загрузки бумаги в податчик листов большой емкости выполните указанные действия:



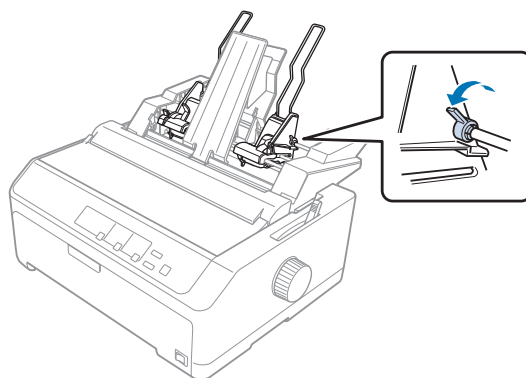
### **Внимание!**

*Не загружайте в однолотковый податчик листов многоэкземплярные формы, бумагу с копиркой или этикетки.*

1. Установите рычаг освобождения бумаги в позицию для отдельных листов. Убедитесь также, что рычаг толщины бумаги (расположен под крышкой принтера) установлен в 0, если вы используете листы обычной бумаги. (Если вы используете конверты, то за указаниями по установке рычага толщины бумаги обратитесь к разделу «Конверты» на стр. 56.)

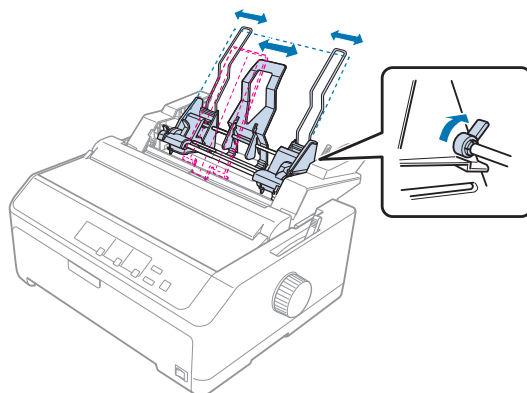


2. Потяните вперед оба рычага фиксаторов на боковых направляющих бумаги, чтобы освободить их.

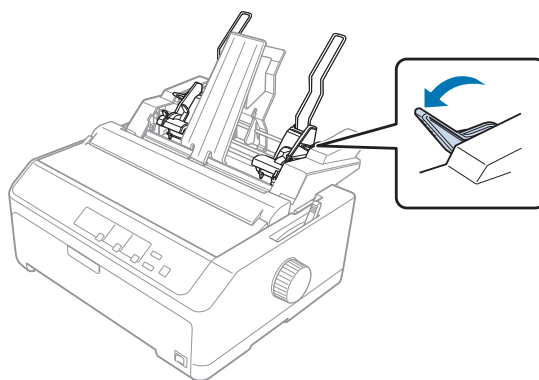




3. Передвиньте левую боковую направляющую бумаги податчика листов таким образом, чтобы она стала вровень с треугольной меткой; потом зафиксируйте ее на месте, отжав назад рычаг ее фиксатора. Потом передвиньте правую боковую направляющую бумаги таким образом, чтобы она примерно соответствовала ширине вашей бумаги. Передвиньте подставку для бумаги таким образом, чтобы она стала посередине между боковыми направляющими.

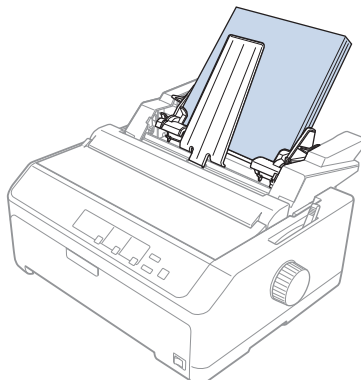


4. Потяните вперед оба рычага установки бумаги, пока направляющие бумаги не переместятся назад и не останутся открытыми, позволяя тем самым загрузить бумагу.



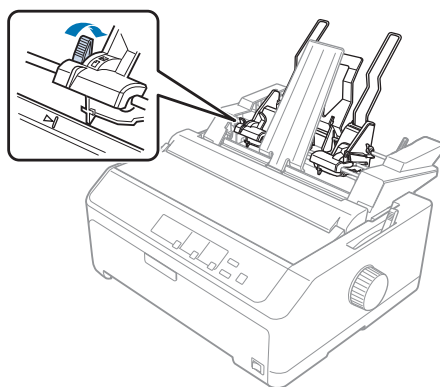
5. Возьмите стопку бумаги (до 150 листов) и встряхните ее. Потом постучите по бокам и по нижнему краю стопы на ровной поверхности, чтобы выровнять стопу.

6. Вставьте стопу бумаги печатной стороной вниз вдоль левой боковой направляющей.



7. Придвиньте правую боковую направляющую, чтобы она расположилась на ширине вашей бумаги, и зафиксируйте ее на месте. Убедитесь, что положение направляющей позволяет бумаге свободно перемещаться вверх и вниз.

Если вы загружаете конверты, то отожмите назад рычаги конвертов, как показано ниже.



8. Отожмите назад рычаги установки бумаги, чтобы они защелкнули бумагу или конверты напротив роликов направляющей.

Податчик листов автоматически загрузит бумагу, когда принтер начнет получать данные.

Если первая строка на вашей странице будет напечатана слишком высоко или слишком низко, то вы можете отрегулировать ее положение с помощью функции Micro Adjust.

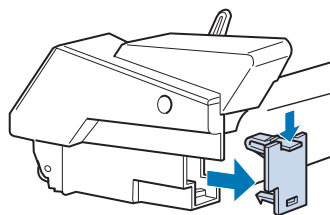
Дополнительную информацию см. в разделе «Настройка позиции начала страницы» на стр. 62.

## Сборка двухлоткового податчика листов

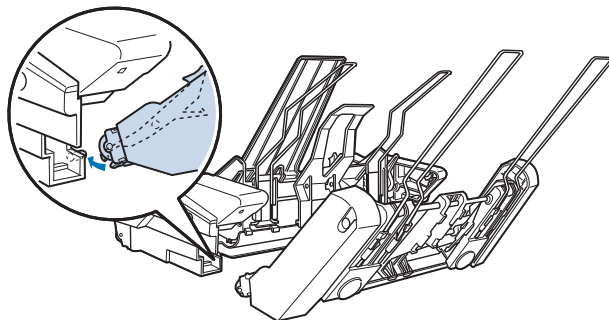
Использование двухлоткового податчика листов позволяет одновременно загружать в принтер отдельные листы бумаги двух типов и легко переключаться с одного типа бумаги на другой. Перед установкой двухлоткового податчика листов вы должны соединить однолотковый податчик листов (C80637\*/C80639\*) с податчиком листов большой емкости (C80638\*/C80640\*).

Для сборки двухлоткового податчика листов выполните указанные действия:

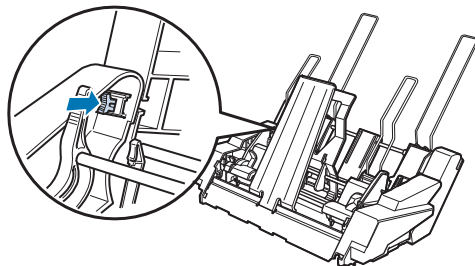
1. Удалите крышку зубчатого механизма с задней части податчика листов большой емкости, для чего нужно отжать вниз выступ и вытянуть крышку назад. Сохраните крышку в надежном месте.



2. Возьмите однолотковый податчик листов двумя руками. Надвиньте прорези в однолотковом податчике листов на установочные штифты, расположенные на задней части податчика листов большой емкости.



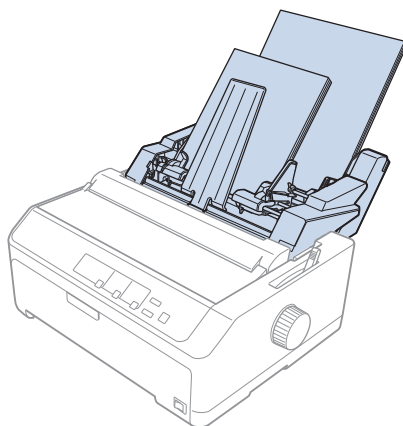
3. Зафиксируйте соединение двух податчиков листов, сильно нажав на выступы замков.



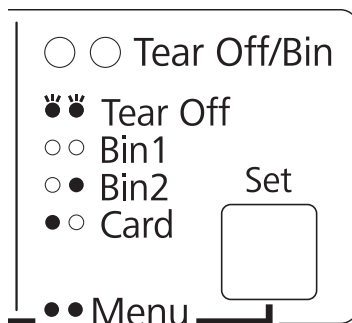
Для установки двухлоткового податчика листов обратитесь к разделу «Установка податчика листов» на стр. 138.

### **Выбор тракта прохождения бумаги (bin 1 или bin 2) (лоток 1 или лоток 2)**

Когда на принтере установлен двухлотковый податчик листов, податчик листов большой емкости становится лотком 1, а однолотковый податчик листов становится лотком 2. Это предоставляет возможность выбора тракта прохождения бумаги.



Лучше всего выбирать тракт прохождения бумаги в вашей прикладной программе, потому что обычно установки в программном обеспечении подавляют установки панели управления принтера. Однако, если вы не можете выбрать тракт прохождения бумаги в вашем приложении, то выбирайте тракт, нажимая на кнопку **Tear Off/Bin** до тех пор, пока световой индикатор не покажет желаемый лоток (см. рисунок).



● = Горит, ○ = Не горит, ◐ = Мигает

Выбранный вами податчик бумаги автоматически загрузит бумагу, когда принтер начнет получать данные.

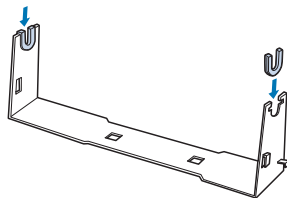
## Держатель рулонной бумаги

Поставляемый отдельно держатель рулонной бумаги (C811141) позволяет использовать рулонную бумагу шириной 8,5 дюйма, аналогичную используемой в телексах. Это обеспечивает недорогую альтернативу в использовании непрерывной бумаги для приложений, требующих бумагу переменной длины. Перед установкой и использованием держателя рулонной бумаги вы должны собрать его.

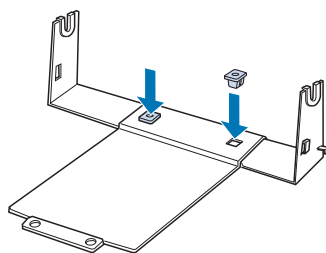
## Сборка держателя рулонной бумаги

Для сборки держателя рулонной бумаги выполните следующие действия:

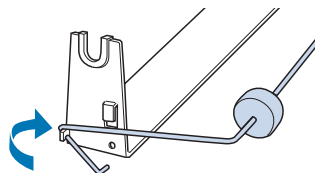
1. Вставьте в подставку опорные дуги, как это показано на рисунке.



2. Положите на подставку опорную пластину и прикрепите ее к подставке пластмассовыми защелками. Убедитесь, что подставка и пластина ориентированы так, как показано на приведенном ниже рисунке.



3. Зацепите рычаг натяжения на двух концах подставки, как показано ниже. Поднимая вверх рычаг натяжения, проденьте проволочные концы рычага натяжения в отверстия в подставке. Держатель рулонной бумаги собран.

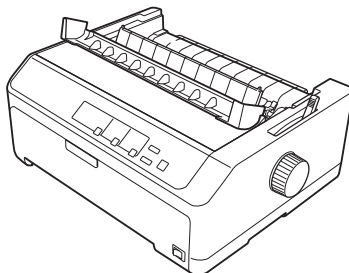


## **Установка держателя рулонной бумаги**

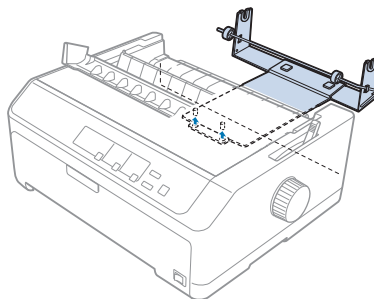
Для установки на принтер держателя рулонной бумаги выполните следующие действия:

1. Убедитесь, что принтер выключен.

2. Снимите направляющую для листов, потом снимите трактор, если он установлен в позицию протягивания или подачи сзади. Если нужно, поставьте назад блок натяжения бумаги.



3. Расположите держатель рулонной бумаги над принтером, как показано ниже. Просуньте два позиционирующих штифта, находящихся снизу на принтере, в два отверстия в опорной плате.

**Внимание!**

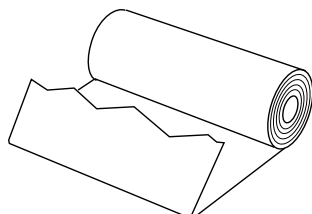
*Держатель рулонной бумаги не прикреплен к принтеру. Он удерживается на месте только весом принтера и двумя позиционирующими штифтами. Если вы поднимаете принтер, то соблюдайте осторожность и не уроните держатель рулонной бумаги.*

## Загрузка рулонной бумаги

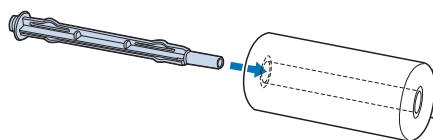
Для загрузки рулонной бумаги после установки ее держателя выполните следующие действия:

1. Убедитесь, что принтер выключен, а направляющая для листов извлечена. Убедитесь также, что трактор не установлен в позицию протягивания или подачи сзади, а также, что установлен блок натяжения бумаги.

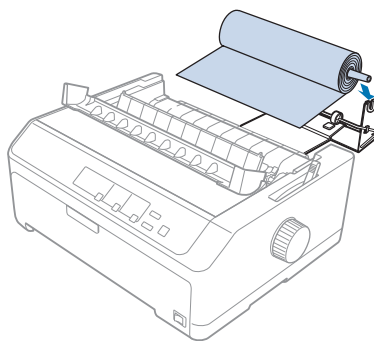
2. Установите рычаг освобождения бумаги в позицию для отдельных листов. Установите также рычаг толщины бумаги в позицию, соответствующую толщине вашей рулонной бумаги.
3. Ровно обрежьте рулонную бумагу по переднему краю.



4. Вставьте стержень держателя рулонной бумаги в центр рулона бумаги, как показано на рисунке.

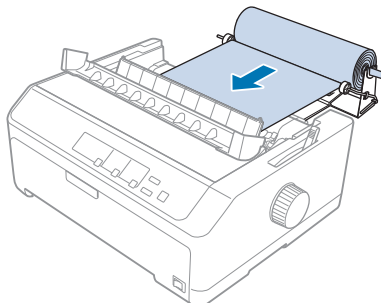


5. Поместите стержень с рулоном бумаги на держатель рулонной бумаги таким образом, чтобы бумага подавалась снизу рулона. Затем включите принтер.

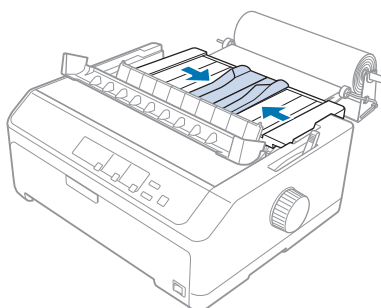




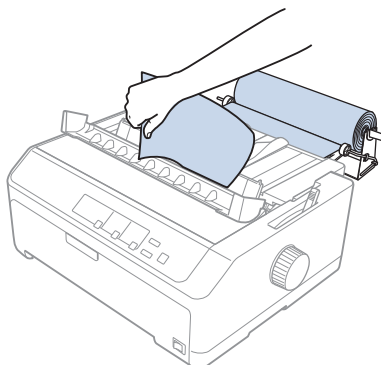
6. Расположите передний край бумаги над задней частью принтера и вставляйте его в принтер, пока не почувствуете сопротивление. Принтер автоматически загрузит рулонную бумагу.



7. Установите направляющую для листов над рулонной бумагой, чтобы отделить распечатку от неиспользованной бумаги. Сдвиньте боковые направляющие к середине направляющей для листов.

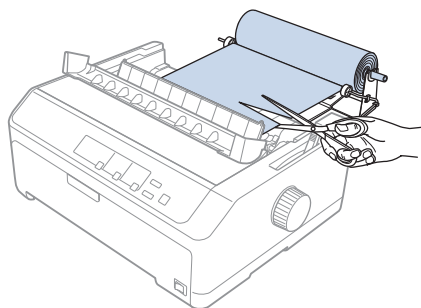


Теперь вы готовы к печати. После завершения печати нажмите кнопку **LF/FF**, чтобы подать бумагу. Оторвите бумагу, используя специальный край блока натяжения бумаги (для ровного отрыва потяните бумагу по направлению к себе).



## Удаление рулонной бумаги

Подача рулонной бумаги назад невозможна. Для извлечения рулонной бумаги снимите направляющую для листов, отрежьте рулонную бумагу сзади, в месте ее подачи в принтер, и нажмите кнопку **Load/Eject**, чтобы извлечь оставшуюся бумагу.



---

## Дополнительный блок трактора

Вы можете установить поставляемый отдельно блок протягивающего трактора и потом использовать оба трактора одновременно.

FX-890II/FX-890IIN:

- С933761 (Для международных пользователей)
- С933771 (Для пользователей в Индии)

FX-2190II/FX-2190IIN:

- С933791 (Для международных пользователей)
- С933801 (Для пользователей в Индии)

При одновременном использовании двух тракторов случаи заклинивания бумаги становятся реже и улучшается подача непрерывной бумаги.

За более подробной информацией по установке дополнительного блока трактора обратитесь к разделу «Использование двух тракторов в комбинации подача/протягивание» на стр. 43.

---

## Дополнительная направляющая для листов

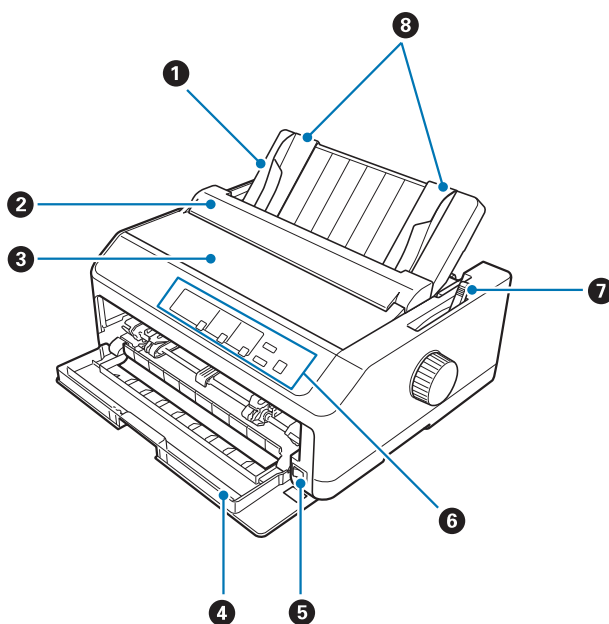
Вы можете установить поставляемую отдельно направляющую для листов (С933781 для FX-890II/FX-890IIN, С933811 для FX-2190II/FX-2190IIN) спереди и сзади одновременно.

Подробные сведения по установке дополнительной направляющей для листов содержатся в разделе «Использование направляющей для листов» на стр. 48.

## Глава 7

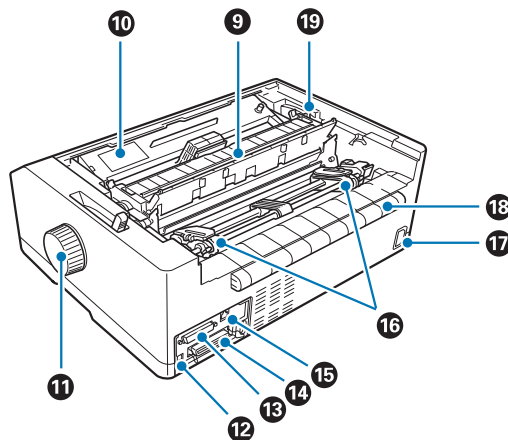
### Информация об устройстве

#### Компоненты принтера



1. направляющая для листов
2. крышка направляющей для бумаги
3. крышка принтера
4. передняя крышка
5. выключатель питания
6. панель управления
7. рычаг освобождения бумаги

8. боковые направляющие



9. блок натяжения бумаги

10. картридж с красящей лентой

11. рукоятка

12. Интерфейс USB

13. последовательный интерфейс\*<sup>1</sup>

14. параллельный интерфейс

15. порт LAN\*<sup>1</sup> \*<sup>2</sup>

16. звездочки\*<sup>3</sup>

17. гнездо переменного тока

18. выступ

19. рычаг толщины бумаги

\*<sup>1</sup> Для модели, совместимой с сетью.

\*<sup>2</sup> Для кабеля Ethernet (экранированный кабель типа «витая пара» категории 5 или выше)

\*<sup>3</sup> детали блока трактора

## Технические характеристики принтера

### Механические

Метод печати:	9 × 2-игольчатый ударный матричный	
Скорость печати:	Ультра быстрая черновая	615 симв./с при плотности 10 симв./дюйм 738 симв./с при плотности 12 симв./дюйм
	Черновая печать с высокой скоростью	612 симв./с при плотности 10 симв./дюйм 694 симв./с при плотности 12 симв./дюйм
	Черновая печать	463 симв./с при плотности 10 симв./дюйм 555 симв./с при плотности 12 симв./дюйм
	Черновая печать с выделением	231 симв./с при плотности 10 симв./дюйм
	Near letter quality (Качественная печать)	115 симв./с при плотности 10 симв./дюйм 138 симв./с при плотности 12 симв./дюйм
	Направление печати:	Двунаправленная с логическим поиском для печати текста и графики. С помощью команд программного обеспечения можно выбрать однонаправленную печать текста или графики.
Межстрочный интервал:	1/6 дюйма или программируемый с приращением 1/432 дюйма	
Символов в строке:	FX-890II/FX-890IIN: 80 столбцов (при плотности 10 симв./дюйм)	
	FX-2190II/FX-2190IIN: 136 столбцов (при плотности 10 симв./дюйм)	

Разрешение:	Максимально 240 × 144 dpi (печать с почти типографским качеством)	
Методы подачи бумаги:	Трением (спереди, сзади) Подающий трактор (спереди, сзади) Протягивающий трактор (спереди, снизу, сзади) Подающий и протягивающий тракторы (нужен дополнительный трактор) (спереди, сзади) Лоток 1 / лоток 2 CSF (поставляется отдельно) Держатель рулонной бумаги (дополнительный)	
Скорость подачи бумаги:	Непрерывная	134 мм в секунду 5,3 дюйма в секунду
	Прерывистая	47,7 мс на строку при межстрочном интервале 1/6 дюйма
Емкость бумаги:	Однолотковый податчик листов до 50 листов бумаги плотностью 82 г/м <sup>2</sup> (22 фунта)	

**Примечание.**

Общая толщина стопы бумаги не должна превышать 5 мм.

Податчик листов большой емкости  
до 150 листов бумаги плотностью 82 г/м<sup>2</sup> (22 фунта)  
до 25 простых или документных конвертов  
до 30 конвертов для авиапочты

**Примечание.**

Общая толщина стопы бумаги не должна превышать 15 мм.

Ресурс:	Общий ресурс печати	52 миллионов строк (на распространяется на печатающую головку)
		Среднее время наработки на отказ 25 000 часов во включенном состоянии (при 25% нагрузке)
	Ресурс печатающей головки	Примерно 400 млн. ударов на иглу ×2
		Прибл. 400 млн. символов (черновой режим, 10 символов на дюйм, 14 точки на символ)

Габариты и вес:	FX-890II/FX-890IIN:	
	Высота	176,5 мм (6,9 дюйма) (без учета рычага освобождения бумаги)
	Ширина	414 мм (без учета рукоятки)
	Глубина	320 мм (12,6 дюйма) (без учета направляющей для листов)
	Плотность	примерно 7,2 кг
	FX-2190II/FX-2190IIN:	
	Высота	176,5 мм (6,9 дюйма) (без учета рычага освобождения бумаги)
	Ширина	589 мм (23,2 дюйма) (без учета рукоятки)
	Глубина	320 мм (12,6 дюйма) (без учета направляющей для листов)
	Плотность	примерно 9,4 кг
Красящая лента:	Картридж с черной красящей лентой	S015329 для FX-890II/FX-890IIN S015335 для FX-2190II/FX-2190IIN (для пользователей в Америке) S015327 для FX-2190II/FX-2190IIN (Для международных пользователей)
	Ресурс ленты	прибл. 7,5 млн. символов (черновая, 10 симв./дюйм, 14 точек на символ) для FX-890II/FX-890IIN прибл. 12 млн. символов (черновая, 10 симв./дюйм, 14 точек на символ) для FX-2190II/FX-2190IIN



Уровень шума: Примерно 55 dB (A) (согласно ISO 7779)

## **Электронные**

Интерфейсы: FX-890II/FX-2190II:  
Один стандартный двунаправленный 8-разрядный параллельный интерфейс IEEE 1284 с поддержкой полубайтового режима и один интерфейс Hi-Speed USB.

FX-890IIN/FX-2190IIN:  
Один стандартный двунаправленный 8-разрядный параллельный интерфейс IEEE 1284 с поддержкой полубайтового режима, один интерфейс Hi-Speed USB, последовательный интерфейс и сетевой интерфейс.

Буфер печати: 128 Кб

Шрифты: Растровые шрифты:  
Epson Draft 10, 12, 15 симв./дюйм  
Epson Roman 10, 12, 15 симв./дюйм, пропорциональный  
Epson Sans Serif 10, 12, 15 симв./дюйм, пропорциональный

Шрифты штрих-кодов:

EAN-13, EAN-8, Interleaved 2 of 5, UPC-A, UPC-E, Code 39, Code 128, POSTNET

Таблицы символов: Стандартная модель:

Таблица курсива,  
 PC 437 (США, стандартная европейская),  
 PC 850 (многоязычная), PC 860 (португальская), PC 861  
 (исландская), PC 865 (скандинавская), PC 863  
 (канадско-французская), BRASCIИ, Abicomp, ISO Latin 1,  
 Roman 8, PC 858, ISO 8859-15

Расширенная модель:

Таблица курсива,  
 PC 437 (США, стандартная европейская),  
 PC 850 (многоязычная), PC 860 (португальская), PC 861  
 (исландская), PC 865 (скандинавская), PC 863  
 (канадско-французская), BRASCIИ, Abicomp, ISO Latin 1,  
 Roman 8, PC 858, ISO 8859-15, PC 437 (греческая), PC 852  
 (восточно-европейская), PC 853 (турецкая), PC 855  
 (кириллица), PC 857 (турецкая), PC 866 (российская), PC 869  
 (греческая), MAZOWIA (польская), Code MJK (CSFR), ISO  
 8859-7 (латинская/греческая), ISO Latin 1Т (турецкая),  
 Bulgaria (болгарская), PC 774 (LST 1283: 1993), Estonia  
 (эстонская), PC 771 (литовская), ISO 8859-2, PC 866 LAT.  
 (латвийская), PC 866 UKR (украинская), PC APTEC (арабская),  
 PC 708 (арабская), PC 720 (арабская), PC AR 864 (арабская),  
 PC437 (словенская), PC MC, PC1250, PC1251, KZ1048  
 (казахская)

Наборы символов: 13 международных наборов символов:

США, Франция, Германия, Великобритания, Дания I, Швеция,  
 Италия, Испания I, Япония, Норвегия, Дания II, Испания II,  
 Латинская Америка

## Электрические

	Модель на 200 В	Универсальная модель (с ИБП)
Диапазон номинального напряжения	от 220 до 240 В	от 100 до 240 В

Диапазон напряжения питания	198-264 В	90-264 В
Номинальный диапазон частот	50–60 Гц	
Диапазон частот напряжения питания	49,5–60,5 Гц	
Номинальный ток	1,4 А (максимум 1,6 А в зависимости от типа символов)	2,0 А - 0,9 А (максимум 3,0 А - 1,1 А в зависимости от типа символов)
Потребляемая мощность (с USB-соединением)	<p><b>от 220 до 240 В:</b>          Примерно 54 Вт (ISO/IEC 10561 Letter pattern)</p> <p>FX-890II/FX-2190II:          Приблизительно 0,5 Вт в спящем режиме*</p> <p>FX-890IIN/FX-2190IIN:          Приблизительно 0,8 Вт в спящем режиме*</p>	<p><b>от 100 до 120 В:</b>          Примерно 57 Вт (ISO/IEC 10561 Letter pattern)</p> <p>FX-890II/FX-2190II:          Приблизительно 0,4 Вт в спящем режиме*</p> <p>FX-890IIN/FX-2190IIN:          Приблизительно 0,7 Вт в спящем режиме*</p>
		<p><b>от 220 до 240 В:</b>          Примерно 55 Вт (ISO/IEC 10561 Letter pattern)</p> <p>FX-890II/FX-2190II:          Приблизительно 0,5 Вт в спящем режиме*</p> <p>FX-890IIN/FX-2190IIN:          Приблизительно 0,8 Вт в спящем режиме*</p>

\* По истечении заданного времени принтер переходит в спящий режим при соблюдении следующих условий:

- Нет ошибки.
- Нет приостановки.
- Отсутствуют данные во входном буфере.

Данное изделие также разработано для IT-систем питания с фазовым напряжением от 220 до 240 В.

**Примечание.**

Проверьте напряжение питания данного принтера по паспортной табличке на его задней панели.

## Окружающая среда

	Температура	Влажность (без образования конденсата)
При работе (с обычной бумагой)	От 5 до 35°C (от 41 до 95°F)	10–80 % относительной влажности
Для работы (вторичная бумага, конверты, этикетки или рулонная бумага)	от 15 до 25 °C (от 59 до 77 °F)	30–60 % относительной влажности
Для хранения	От -30 до 60°C (от -22 до 140°F)	0–85 %

## Бумага

### Примечание

- ❑ Вторичную бумагу, многоэкземплярные формы, этикетки, конверты и рулонную бумагу следует использовать только при нормальных условиях температуры и влажности, приведенных ниже.

Температура: от 15 до 25 °C (от 59 до 77 °F)

Влажность: 30–60 % относительной влажности

- ❑ Не загружайте в принтер бумагу, которая была ранее сложена, повреждена, смята или свернута.

### Отдельные листы

	Подача спереди			Подача сзади		
	Минимум	Максимум		Минимум	Максимум	
		FX-890II FX-890IIN	FX-2190II FX-2190IIN		FX-890II FX-890IIN	FX-2190II FX-2190IIN
<b>Ширина *</b>	100 мм (3,9 дюйма)	257 мм (10,1 дюйма)	420 мм (16,5 дюйма)	100 мм (3,9 дюйма)	257 мм (10,1 дюйма)	420 мм (16,5 дюйма)
<b>Длина**</b>	100 мм (3,9 дюйма)	364 мм (14,3 дюйма)		100 мм (3,9 дюйма)	364 мм (14,3 дюйма)	
<b>Толщина ***</b>	0,065 мм (0,0025 дюйма)	0,14 мм (0,0055 дюйма)		0,065 мм (0,0025 дюйма)	0,14 мм (0,0055 дюйма)	

<b>Плотность****</b>	52 г/м <sup>2</sup> (14 фунтов)	90 г/м <sup>2</sup> (24 фунта)	52 г/м <sup>2</sup> (14 фунтов)	90 г/м <sup>2</sup> (24 фунта)
<b>Качество</b>	Обычная бумага и вторичная бумага			

\* от 182 до 216 мм (от 7,2 до 8,5 дюйма) для дополнительного податчика листов для FX-890II/FX-890IIN.  
от 182 до 420 мм (от 7,2 до 16,5 дюйма) для дополнительного податчика листов для FX-2190II/FX-2190IIN.

\*\* от 210 до 364 мм (от 8,3 до 14,3 дюйма) для дополнительного податчика листов.

\*\*\* от 0,07 до 0,14 мм (0,0028 до 0,0055 дюйма) для дополнительного податчика листов.

\*\*\*\* от 64 до 90 г/м<sup>2</sup> (от 18 до 24 фунтов) для дополнительного податчика листов.

### Одиночные многоэкземплярные формы:

	Минимум	Максимум	
		FX-890II FX-890IIN	FX-2190II FX-2190IIN
<b>Ширина</b>	100 мм (3,9 дюйма)	257 мм (10,1 дюйма)	420 мм (16,5 дюйма)
<b>Длина</b>	100 мм (3,9 дюйма)	364 мм (14,3 дюйма)	
<b>Число копий</b>	1 оригинал + 5 копий		
<b>Общая толщина</b>	0,12 мм (0,0047 дюйма)	0,46 мм (0,018 дюйма)	
<b>Плотность одного листа многоэкземплярной формы</b>	40 г/м <sup>2</sup> (12 фунтов)	58 г/м <sup>2</sup> (15 фунтов)	
<b>Качество</b>	Безкопирочные многоэкземплярные формы с линией клея на верхнем крае формы		

### Карточки

	Подача спереди		Подача сзади	
	Минимум	Максимум	Минимум	Максимум
<b>Ширина</b>	100 мм (3,9 дюйма)	148 мм (5,8 дюйма)	100 мм (3,9 дюйма)	148 мм (5,8 дюйма)
<b>Длина</b>	148 мм (5,8 дюйма)	148 мм (5,8 дюйма)	100 мм (3,9 дюйма)	148 мм (5,8 дюйма)
<b>Толщина</b>	0,22 мм (0,0087 дюйма)			
<b>Плотность</b>	192 г/м <sup>2</sup> (51 фунт)			
<b>Качество</b>	Обычная бумага и вторичная бумага			

**Непрерывная бумага (обычная и многоэкземплярная):**

	Минимум	Максимум	
		FX-890II FX-890IIN	FX-2190II FX-2190IIN
<b>Ширина</b>	101,6 мм (4,0 дюйма)	254,0 мм (10,0 дюйма)	406,4 мм (16,0 дюйма)
<b>Длина, одна страница</b>	101,6 мм (4,0 дюйма)	558,8 мм (22,0 дюйма)	
<b>Число копий</b>	1 оригинал + 5 копий*		
<b>Общая толщина</b>	0,065 мм (0,0025 дюйма)	0,49 мм (0,0193 дюйма)	
<b>Масса, обычная бумага</b>	52 г/м <sup>2</sup> (14 фунтов)	82 г/м <sup>2</sup> (22 фунта)	
<b>Масса одного листа многоэкземплярной формы</b>	40 г/м <sup>2</sup> (12 фунтов)	58 г/м <sup>2</sup> (15 фунтов)	
<b>Качество</b>	Обычная бумага, вторичная бумага и безкопирочные многоэкземплярные формы с точечной склейкой или бумага, сшитая по обоим сторонам		

\* Когда установлен передний или нижний протягивающий трактор, при нормальных условиях можно использовать до 7 копий (1 оригинал + 6 копий).

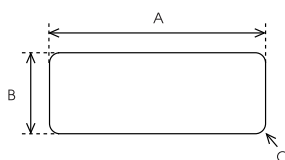
**Примечание.**

- Не загружайте в заднюю прорезь толстую бумагу, например, многоэкземплярные формы с шестью или семью слоями.
- Соотношение длин между просечками и промежутками в перфорации должно быть в интервале между 3:1 и 5:1.
- Толщина перфорированной части при выступе не должна превышать 1 мм.
- Линии перфорационных просечек между страницами не должны доходить до границ бумаги. Непрорезанная длина на краях должна быть не менее 1 мм.
- Просечки горизонтальной и вертикальной перфорации не должны пересекаться.
- Качество печати может ухудшаться при печати на бумаге с использованием сшивания (одиночное/двойное сшивание).

**Непрерывные этикетки (только для подачи спереди и снизу):****Примечание.**

Используйте только этикетки, наклеенные на непрерывные листы подложки.

	Минимум	Максимум	
		FX-890II FX-890IIN	FX-2190II FX-2190IIN
<b>Размер этикетки</b>	См. рисунок ниже.		
<b>Ширина, лист подложки</b>	101,6 мм (4,0 дюйма)	254,0 мм (10,0 дюйма)	406,4 мм (16,0 дюйма)
<b>Длина, лист подложки</b>	101,6 мм (4,0 дюйма)	558,8 мм (22,0 дюйма)	
<b>Толщина, лист подложки</b>	0,07 мм (0,0028 дюйма)	0,09 мм (0,0035 дюйма)	
<b>Общая толщина</b>	0,16 мм (0,0063 дюйма)	0,19 мм (0,0075 дюйма)	
<b>Плотность этикетки</b>	64 г/м <sup>2</sup> (17 фунтов)		
<b>Качество</b>	Обычная бумага или этикетки такого же качества		



A. 63,5 мм (2,5 дюйма) минимум

B. 23,8 мм (15/16 дюйма) минимум

C. Радиус скругления углов = 2,5 мм (0,1 дюйма) минимум

**Конверты (только для подачи сзади):**

	Минимум	Максимум
<b>Размер конверта (No. 6)</b>	Ширина: 165 мм (6,5 дюйма) Длина 92 мм (3,6 дюйма)	
<b>Размер конверта (No10)</b>	Ширина: 241 мм (9,5 дюйма) Длина 105 мм (4,1 дюйма)	
<b>Общая толщина</b>	0,16 мм (0,0063 дюйма)	0,52 мм (0,0205 дюйма)
	Разница толщины в пределах рекомендуемой области печати должна составлять не более 0,25 мм (0,0098 дюйма).	

<b>Плотность</b>	45 г/м <sup>2</sup> (12 фунтов)	90 г/м <sup>2</sup> (24 фунта)
<b>Качество</b>	Документные конверты, обычные конверты и конверты для авиапочты без клея на клапане	

**Рулонная бумага (только для подачи сзади при установленном дополнительном держателе рулонной бумаги):**

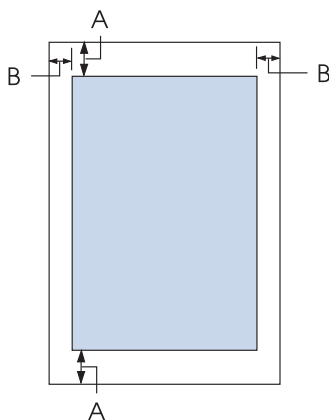
	<b>Минимум</b>	<b>Максимум</b>
<b>Ширина</b>	216 мм (8,5 дюйма)	
<b>Длина</b>	—	
<b>Толщина</b>	0,07 мм (0,0028 дюйма)	0,09 мм (0,0035 дюйма)
<b>Плотность</b>	52 г/м <sup>2</sup> (14 фунтов)	82 г/м <sup>2</sup> (22 фунта)
<b>Качество</b>	Обычная бумага	

## Рекомендованная область печати

### Примечание

Для достижения оптимальных результатов осуществляйте печать в пределах рекомендованной области печати. Печать за пределами этой области не гарантируется.

**Отдельные листы:**



A Минимальные размеры верхнего и нижнего полей равны 4,2 мм (0,17 дюйма).

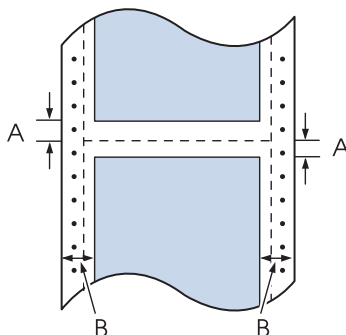


**В FX-890II/FX-890IIN:**

Минимальные размеры левого и правого полей равны 3 мм (0,12 дюйма).  
 Максимальная ширина области печати: 203,2 мм (8,0 дюйма). Для бумаги, превышающей по ширине 209,2 мм (8,2 дюйма), боковые поля увеличиваются соответственно ширине бумаги.

**FX-2190II/FX-2190IIN:**

Минимальные размеры левого и правого полей равны 3 мм (0,12 дюйма).  
 Максимальная ширина области печати равна 345,4 мм (13,6 дюйма). При использовании бумаги шире 351,4 мм (13,8 дюйма) боковые поля увеличиваются соответственно ширине бумаги.

**Непрерывная бумага:**

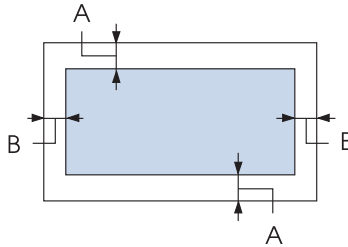
**А** Минимальные размеры верхнего и нижнего полей (выше и ниже перфорации) равны 4,2 мм (0,17 дюйма).

**В FX-890II/FX-890IIN:**

Минимальные размеры левого и правого полей равны 13 мм (0,51 дюйма).  
 Максимальная ширина области печати: 203,2 мм (8,0 дюйма). Для бумаги, превышающей по ширине 229,2 мм (9,0 дюймов), боковые поля увеличиваются соответственно ширине бумаги.

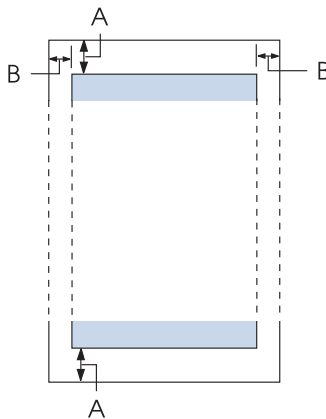
**FX-2190II/FX-2190IIN:**

Минимальные размеры левого и правого полей равны 13 мм (0,51 дюйма).  
 Максимальная ширина области печати равна 345,4 мм (13,6 дюйма). При использовании бумаги шире 371,4 мм (14,6 дюйма) боковые поля увеличиваются соответственно ширине бумаги.

**Конверты:**

A Минимальные размеры верхнего и нижнего полей равны 4,2 мм (0,17 дюйма).

B Минимальные размеры левого и правого полей равны 3 мм (0,12 дюйма).

**Рулонная бумага:**

A Минимальные размеры верхнего и нижнего полей равны 4,2 мм (0,17 дюйма).

B Минимальные размеры левого и правого полей равны 3 мм (0,12 дюйма).  
Максимальная ширина области печати: 203,2 мм (8,0 дюйма).

**Списки команд**

Ваш принтер поддерживает следующие управляющие коды Epson ESC/P и управляющие коды эмуляции IBM PPDS.

За дополнительной информацией о командах обратитесь в службу поддержки покупателей компании Epson. Подробные сведения см. в разделе «Поддержка пользователей продукции EPSON» на стр. 130.

## **Управляющие коды Epson ESC/P**

Выбрав в вашем программном обеспечении принтер Epson ESC/P, вы сможете использовать расширенные шрифты и графику.

Общие операции:

ESC @, ESC U, ESC EM

Подача бумаги:

FF, LF, ESC 0, ESC 2, ESC 3, ESC 1, ESC A, CR

Формат страницы:

ESC (C, ESC C, ESC C 0, ESC Q, ESC I, ESC (c, ESC N, ESC O, ESC (U

Перемещение позиции печати:

ESC \$, ESC \, ESC D, HT, ESC B, VT, ESC J

Выбор шрифта:

ESC k, ESC x, ESC y, ESC P, ESC M, ESC g, ESC p, ESC 4, ESC 5, ESC E, ESC F, ESC !

Улучшение шрифтов:

ESC W, DC4, SO, DC2, SI, ESC w, ESC G, ESC H, ESC T, ESC S, ESC -

Интервалы:

ESC Space

Управление символами:

ESC t, ESC ( t, ESC R, ESC %, ESC &, ESC :, ESC 6, ESC 7, ESC I

Растровые изображения:

ESC K, ESC L, ESC Y, ESC Z, ESC ^, ESC \*

Штрихкоды:

ESC (B

## **Управляющие коды эмуляции принтера IBM PPDS**

Этот принтер эмулирует печатающее устройство Proprinter IBM, используя перечисленные ниже команды.

Общие операции:

NUL, DC3, ESC j, BEL, CAN, DC1, ESC Q, ESC [ K, ESC U, ESC [ F

Подача бумаги:

FF, LF, ESC 5, ESC A, ESC 0, ESC 1, ESC 2, ESC 3, CR, ESC ]

Формат страницы:

ESC C, ESC C0, ESC X, ESC N, ESC O, ESC 4

Перемещение позиции печати:

ESC d, ESC R, ESC D, HT, ESC B, VT, ESC J

Выбор шрифта:

DC2, ESC P, ESC :, ESC E, ESC F, ESC I, ESC [d, ESC [I

Улучшение шрифтов:

DC4, SO, ESC SO, ESC W, ESC [ @, SI, ESC SI, ESC G, ESC H, ESC T, ESC S, ESC -, ESC \_

Интервалы:

BS, SP

Управление символами:

ESC 6, ESC 7, ESC [ T, ESC ^, ESC \

Растровые изображения:

ESC K, ESC L, ESC Y, ESC Z

Штрихкоды:

ESC [f, ESC [p

Загрузка:

ESC = (только в режиме Draft (черновой))

## Соответствие стандартам и сертификация



### **Предупреждение!**

- ❑ *Настоящее изделие относится к оборудованию класса А. При использовании в бытовой обстановке это оборудование может нарушать функционирование других технических средств в результате создаваемых промышленных радиопомех. В этом случае от пользователя может потребоваться принятие адекватных мер.*
- ❑ *Подсоединение к данному принтеру незэкранированного интерфейсного кабеля принтера приведет к нарушению стандартов ЭМС в отношении данного прибора.*
- ❑ *Настоящим пользователь предупреждается, что внесение изменений или модификаций, явно не одобренных корпорацией Seiko Epson Corporation, может привести к лишению пользователя разрешения на эксплуатацию данного прибора.*

## Сертификация по стандартам безопасности

### **Для пользователей в США и Канаде**

Техника безопасности	UL60950-1 CAN/CSA C22.2 No.60950.-1
Электромагнитная совместимость	Требования FCC раздел 15, подраздел В, класс А ICES-003, класс А

### **Примечание.**

*Данный прибор прошел испытания и был признан соответствующим требованиям, предъявляемым к цифровым устройствам класса А согласно разделу 15 правил FCC. Эти требования разработаны для обеспечения приемлемой защиты от вредных помех при использовании прибора в условиях коммерческой эксплуатации. Данный прибор генерирует, использует и может излучать радиочастотную энергию и в случае несоблюдения правил установки или эксплуатации (приведенных в руководстве по эксплуатации) может создавать вредные помехи для радиосвязи.*

*Эксплуатация данного прибора в жилых помещениях может вызывать вредные помехи, и в этом случае пользователь обязан устранять помехи за свой счет.*

## Для пользователей в Европе

Следующие модели содержат маркировку CE и соответствуют всем действующим директивам ЕС. Дополнительные сведения, а также декларации соответствия, относящиеся к директивам и гармонизированным стандартам, содержатся на следующем веб-сайте.

<https://www.epson.eu/conformity>

FX-890II: PB31A  
FX-890IIN: PB31B  
FX-2190II: PB32A  
FX-2190IIN: PB32B

---

## Очистка принтера

Для поддержания данного принтера в наилучшем рабочем состоянии, его следует тщательно чистить несколько раз в году.

Для очистки принтера выполните указанные ниже действия.

1. Удалите из принтера всю загруженную бумагу и выключите принтер.
2. Снимите направляющую для листов. Если на принтере установлен дополнительный датчик листов, то снимите его.
3. Используя мягкую кисть, тщательно удалите всю пыль и грязь с внешних поверхностей корпуса принтера и с направляющей для листов.
4. Если на внешней стороне корпуса принтера или на направляющей для листов все еще осталась пыль или грязь, протрите их чистой мягкой тканью, слегка смоченной в нейтральном моющем средстве, разведенном в воде. Следите, чтобы крышка принтера и передняя крышка были закрыты - это предотвратит попадание воды внутрь принтера.



### **Внимание!**

- Никогда не используйте для чистки принтера спирт или растворитель. Эти химикаты могут испортить компоненты принтера, а также его корпус.*
- Соблюдайте осторожность, чтобы внутрь на механизмы принтера или на его электронные компоненты не попала вода.*
- Не используйте жесткую или абразивную кисть.*

Не распыляйте внутри принтера смазочные вещества. Неподходящие масла могут испортить механизм принтера. Если вы полагаете, что принтер нуждается в смазке, обращайтесь к продавцу Epson.

---

## Транспортировка принтера

Если принтер требуется транспортировать на некоторое расстояние, то тщательно упакуйте его, используя для этого его оригинальные упаковочные материалы и коробку.

Для упаковки принтера в его оригинальные упаковочные материалы выполните указанные ниже действия.



### **Предупреждение!**

*Чтобы снять картридж с красящей лентой, необходимо передвинуть печатающую головку вручную. Если принтер только что работал, то печатающая головка может быть горячей. Дайте ей остыть в течение нескольких минут.*

1. Удалите из принтера всю загруженную бумагу. Убедитесь, что принтер выключен.
2. Отсоедините сетевой кабель от электрической розетки, а затем отсоедините от принтера интерфейсный кабель. Если на принтере установлен дополнительный податчик листов, то снимите его.
3. Снимите направляющую для листов. Если на принтере установлены дополнительные принадлежности, то снимите их и упакуйте в их оригинальные коробки.
4. Убедитесь, что печатающая головка остыла. Затем извлеките картридж с лентой, как описано в «Замена картриджа с красящей лентой» на стр. 133.
5. Убедитесь, что в принтере установлен блок натяжения бумаги и что трактор находится в позиции подачи сзади. (За указаниями по процедуре установки обратитесь к разделу «Установка трактора в позицию подачи сзади» на стр. 25.) Убедитесь также, что закрыты крышка принтера и передняя крышка.
6. Запакуйте принтер, направляющую для листов, картридж с красящей лентой, выступ, блок трактора, провод и (если необходимо) кабель питания в их оригинальные упаковочные материалы и уложите в оригинальную коробку принтера.

---

## Глоссарий

### ASCII

American Standard Code for Information Interchange (Американский стандартный код для обмена информацией). Стандартизованная система кодирования, присваивающая буквам и символам числовые коды.

### Автоматический перевод строки

Когда в режиме установок по умолчанию включен этот режим, то к каждому коду возврата каретки (CR) автоматически добавляется код перевода строки (LF).

### Двунаправленная печать

Режим печати, в котором печатающая головка печатает в обоих направлениях (двунаправленно). Этот режим ускоряет печать, но может снизить точность выравнивания по вертикали. Двунаправленная печать является стандартным режимом печати данного принтера.

### Буфер

Область памяти принтера, которая используется для хранения данных, выводимых на печать.

### Кодовая таблица символов

Набор букв, цифр и символов, которые составляют набор символов, используемых в конкретном языке.

### Символов/дюйм (срi)

Единица измерения размера текстовых символов.

### Печать со сжатием

Эта функция уменьшает размер выводимых на печать. Размер выводимых на печать данных можно уменьшить до 75%.

### Непрерывная бумага

Бумага, имеющая по обеим сторонам отверстия, предназначенные для подачи с помощью звездочек, а также перфорированная между страницами. Поставляется уложенной в стопы. Синоним – фальцованная бумага.

### Управляющие коды

Специальные коды, используемые для управления работой принтера, например, для выполнения возврата каретки или перевода строки.

### Симв./дюйм (срi)

Единица измерения размера текстовых символов.

### податчик листов

Дополнительное съемное устройство, которое автоматически подает в принтер отдельные листы бумаги.

### Дамп данных

Средство для поиска и исправления ошибок, которое позволяет опытным пользователям устанавливать причину проблем обмена данными между принтером и компьютером. В режиме шестнадцатеричной печати принтер распечатывает каждый получаемый код в шестнадцатеричном виде и в виде символа ASCII. Также называется «шестнадцатеричный дамп».



**Настройки по умолчанию**

Значения настроек, которые действуют при включении оборудования, его сбросе или инициализации.

**Сглаживание**

Способ размещения точек на странице для имитации оттенков и полутонов.

**Матричный**

Метод печати, при котором каждая буква или символ формируются из шаблона (матрицы) отдельных точек.

**Черновая печать**

Способ печати, используемый данным принтером, когда выбран шрифт Draft (Черновик). В шрифте Draft (Черновик) для повышения скорости печати используется меньшее количество точек на каждый символ.

**Драйвер**

Программа, которая посылает с компьютера команды, позволяющие использовать функции конкретного принтера.

**ESC/P®**

Аббревиатура для Epson Standard Code for Printers (стандартный код для принтеров Epson). Система команд, которую использует компьютер для управления принтером. Эта система является стандартной для всех принтеров корпорации EPSON и поддерживается большинством программ для персональных компьютеров.

**ESC/P 2™**

Усовершенствованная версия языка команд принтера ESC/P. Команды этого языка поддерживают возможности лазерных принтеров, такие, как масштабируемые шрифты и улучшенная графика.

**Фальцованная бумага**

Бумага, имеющая по обеим сторонам отверстия, предназначенные для подачи с помощью звездочек, а также перфорированная между страницами. Поставляется уложенной в стопы. Синоним – непрерывная бумага.

**Шрифт**

Стиль начертания символов, имеющих определенное название, например: Roman или Sans Serif.

**Подача страницы (form feed, FF)**

Управляющий код и кнопка на панели управления принтером, которые подают бумагу к началу следующей страницы.

**Формирование полутонов**

Метод использования точечного раstra для представления изображения. Этот метод позволяет передавать различные оттенки серого цвета, используя только черные точки, или почти неограниченное число цветов, используя только точки всего нескольких цветов.

**Шестнадцатеричный дамп**

Средство для поиска и исправления ошибок, которое позволяет опытным пользователям устанавливать причину проблем обмена данными между принтером и компьютером. В режиме шестнадцатеричной печати принтер распечатывает каждый получаемый код в шестнадцатеричном виде и в виде символа ASCII. Синоним – дамп данных.

**Черновая печать с высокой скоростью**

Режим черновой печати, который можно выбрать в режиме установок по умолчанию. В режиме черновика с высокой скорости используется минимум точек для построения каждого символа, что позволяет достичь исключительно высокой скорости печати.

**Интерфейс**

Соединение компьютера с принтером, по которому на принтер передаются данные для печати.

**Альбомная ориентация**

Ориентация выводимого на печать изображения вдоль широкой стороны страницы. При этой ориентации предполагается, что ширина страницы больше ее высоты, что бывает полезно при печати электронных таблиц.

**Высококачественная печать (LQ)**

Режим печати, используемый данным принтером, когда выбран шрифт, отличный от Draft (чернового). Печать высококачественными шрифтами LQ обеспечивает лучшую читаемость и вид отпечатанного текста за счет замедления печати.

**Перевод строки (line feed, LF)**

Управляющий код и кнопка панели управления, передвигающие бумагу на одну строку вперед.

**Позиция загрузки**

Позиция, в которую бумага загружается автоматически.

**Микронастройка**

Функция принтера, позволяющая более точно настроить позиции отрыва и начала страницы.

**Качественная печать (NLQ)**

Режим печати, используемый вашим принтером для создания высококачественных шрифтов, что улучшает читаемость символов и их вид. Качественная печать замедляет скорость работы принтера.

**Позиции бумаги**

Существует три положения бумаги для непрерывной печати: позиция готовности, позиция отрыва и позиция верхней границы страницы. При печати на отдельных листах используется только позиция начала страницы.

**Шаг**

Размер шрифта, который измеряется в симв./дюйм (срi). Стандартно используется шаг 10 симв./дюйм.

**Валик**

Черный гладкий валик, поддерживающий бумагу во время печати.

**Книжная ориентация**

Ориентация выводимого на печать изображения вдоль узкой стороны страницы (в противоположность альбомной ориентации, при которой выводимое на печать изображение ориентируется вдоль широкой стороны страницы). Это стандартная ориентация для печати писем и документов.

**Драйвер принтера**

Программа, которая посылает с компьютера команды, позволяющие использовать функции конкретного принтера.

**Позиция начала печати**

Горизонтальная позиция на бумаге, которую принтер опознает как первый столбец для печати. Настроить позицию начала печати можно при помощи панели управления принтера.

**Пропорциональный шрифт**

Шрифт, в котором знаки занимают по горизонтали различное пространство в зависимости от ширины символов. То есть прописная буква М занимает больше места по горизонтали, чем строчная буква l.

**Рекомендованная область печати**

Область страницы, на которой может печатать принтер. Она меньше физического размера страницы на размер полей.

**Сброс**

Операция восстановления стандартных настроек принтера.

**Разрешение**

Мера количества деталей, которые могут быть переданы при печати. Разрешение отпечатанного изображения измеряется числом точек на дюйм (dpi).

**Внутренний тест**

Средство проверки правильности работы принтера. При запуске внутреннего теста принтер печатает символы, хранящиеся в его постоянном запоминающем устройстве (ПЗУ).

**Позиция готовности**

Позиция непрерывной бумаги, когда она заправлена в трактор, но не загружена в принтер.

**Отрыв**

Кнопка на панели управления, которая подает перфорацию непрерывной бумаги в позицию отрыва, а затем перемещает бумагу назад, к началу новой страницы.

**Позиция отрыва**

Позиция, в которую принтер подает бумагу при включенном режиме автоматического отрыва. С помощью функции микронастройки можно настраивать позицию отрыва таким образом, чтобы перфорация бумаги попадала на край отрыва.

**Позиция начала страницы**

Позиция на бумаге, которую принтер опознает как первую строку для печати. По умолчанию это позиция верхнего поля.

**Однонаправленная печать**

Режим, в котором печатающая головка печатает только при движении в одном направлении. Однонаправленная печать полезна для печати графики, поскольку она обеспечивает более точное выравнивание вертикальных линий. Вы можете выбрать однонаправленную печать в режиме установок принтера по умолчанию.

## Указатель

<b>О</b>		<b>В</b>	
0 slash (Перечеркнутый ноль).....	106	Внутренний тест.....	127
<b>А</b>		Время ожидания при автоматическом выборе интерфейса.....	107
Auto CR (возврат каретки).....	108	Время ожидания при автоматическом отрыве.....	106
Auto tear-off (Автоматический отрыв).....	105	Время ожидания ручной подачи.....	108
<b>В</b>		Встроенный шрифт.....	102, 108 , 161
Bi-D Adjustment.....	81	выбор.....	102
<b>Е</b>		список.....	161
EPSON Status Monitor 3.....	64, 76	Выравнивание вертикальных линий.....	125
доступ.....	79	<b>Д</b>	
Настройка.....	77	Двунаправленный режим параллельного интерфейса.....	107
установка.....	80	Держатель рулонной бумаги сборка.....	149
<b>Р</b>		установка.....	150
Packet mode (Пакетный режим).....	107	Длина страницы для заднего трактора.....	105
Printer Setting (Настройка принтера).....	83	Длина страницы для переднего трактора.....	105
<b>С</b>		Драйвер (драйвер принтера).....	64
Status Monitor 3.....	64, 76	Драйвер принтера	
<b>U</b>		доступ.....	64
USB-интерфейс.....	106	Настройки.....	73
<b>А</b>		настройки.....	71
Автоматический отрыв.....	45	Удаление.....	96
Автоматический перевод строки.....	106	<b>И</b>	
<b>Б</b>		Извлечение	
Боковая направляющая.....	33	непрерывная бумага.....	45
		рулонная бумага.....	154
		этикетки.....	55
		Индикация ошибок.....	113
		Интерфейс USB	
		Проблемы.....	124
		Интерфейсный режим.....	106
		Источник бумаги	
		выбор.....	18

<b>К</b>	
Карточки	
характеристики.....	165
Картридж с красящей лентой	
замена.....	133
Карты.....	57
Клиенты.....	90
Кнопка	
LF/FF.....	99
загрузка/выгрузка.....	99
отрыв/лоток.....	99
пауза.....	99
передняя.....	99
шаг.....	99
Кнопка Отрыв/лоток.....	99
Кодовая таблица символов.....	107
Кодовая таблица символов IBM.....	108
Конверты.....	56
характеристики.....	167
<b>М</b>	
Международный набор символов для кодовой	
таблицы Italic (Курсив).....	108
Многоэкземплярные формы.....	53
непрерывные.....	54
отдельный лист.....	54
<b>Н</b>	
Направление печати.....	106
автоматическое направление печати (авто).....	106
Двунаправленная печать (Bi-d).....	106
однаправленная печать (Uni-d).....	106
Настройка зуммера.....	108
Настройка по умолчанию	
список параметров.....	103
Настройки по умолчанию	
изменение.....	111
Непрерывная бумага	
загрузка.....	23
извлечение.....	45
переключение.....	58, 59
характеристики.....	166
Непрерывные этикетки	
характеристики.....	166
<b>О</b>	
Обращение в компанию Epson.....	130
Одиночные многоэкземплярные формы	
характеристики.....	165
Опция	
держатель рулонной бумаги.....	149
передняя направляющая для листов.....	49
податчик листов.....	137
Отдельные листы	
загрузка.....	47
переключение.....	58, 59
характеристики.....	164
Отмена печати.....	95, 126
Очистка принтера.....	174
<b>П</b>	
Панель управления.....	113
кнопки и световые индикаторы.....	99
Параллельный интерфейс.....	106
Передняя направляющая для листов.....	49
Податчик листов	
выбор тракта прохождения бумаги.....	148
загрузка бумаги.....	140
сборка двухлоткового податчика листов.....	147
установка.....	138
Последовательный интерфейс.....	106
Принтер	
Общий доступ.....	84
Программное обеспечение	
настройка по умолчанию.....	106
Пропуск перфорации.....	105
<b>Р</b>	
Режим блокировки.....	111
Режим выбора шрифта.....	102
Режим шумопонижения.....	108
Рекомендованная область печати.....	168
Рулонная бумага	
загрузка.....	151

извлечение.....	154
характеристики.....	168
Рычаг	
освобождение бумаги.....	21
толщина бумаги.....	22
Рычаг освобождения бумаги.....	21
Рычаг толщины бумаги.....	22

## С

Сервер.....	85
Сетевой интерфейс.....	106
Служба поддержки пользователей.....	130
Специальная бумага	
загрузка.....	53
Спецификации	
Бумага.....	164
Спецификации бумаги.....	164

## Т

Техническая поддержка.....	130
Технические характеристики	
Рекомендованная область печати.....	168
Транспортировка принтера.....	175

## У

Удаление	
Программное обеспечения принтера.....	96
Установка	
держатель рулонной бумаги.....	150
передняя направляющая для листов.....	49
податчик листов.....	138
Установки по умолчанию	
изменение.....	109
Устранение неполадок	
Проблемы USB.....	124

## Ф

Функция микронастройки	
позиция начала страницы.....	62
позиция отрыва.....	60
Функция отрыва.....	45

## Х

Характеристики	
встроенный шрифт.....	161
механические.....	157
окружающая среда.....	164
сертификация по стандартам безопасности.....	173
списки команд:ESC/P.....	170
списки команд:Эмуляция IBM PPDS.....	170
электрические.....	162
электронные.....	161

## Ч

Черновая печать с высокой скоростью (HSD).....	102
Черновая печать со сверхвысокой скоростью (USD).....	102

## Ш

Шестнадцатеричный дамп.....	128
Шрифт.....	108
Шрифт (настройка по умолчанию)	
шрифт.....	108

## Э

Этикетки	
загрузка.....	54
извлечение.....	55