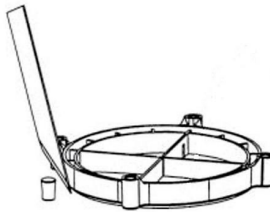


### Общий вид изделия

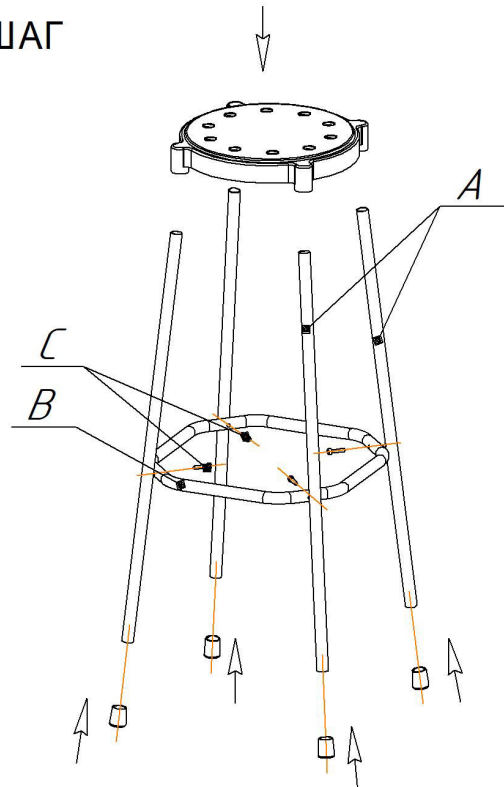


### 1 ШАГ



Аккуратно отделить заглушки с помощью острого предмета.

### 2 ШАГ



Ах4 шт.	Вх1 шт.
Сх4 шт.	Дх4 шт.
М6х30	колпачок

- Вставить (наживить) опоры А в отверстия сиденья, стороной с конической заходной частью.
- Прикрепить подножку В к опорам А не затягивая (см. рисунок).
- Осадить опоры А с усилием в сиденье.
- Затянуть крепеж.
- Установить заглушки на опоры А (с усилием).
- Установить колпачки D на головки болтов С.

### ВНИМАНИЕ!

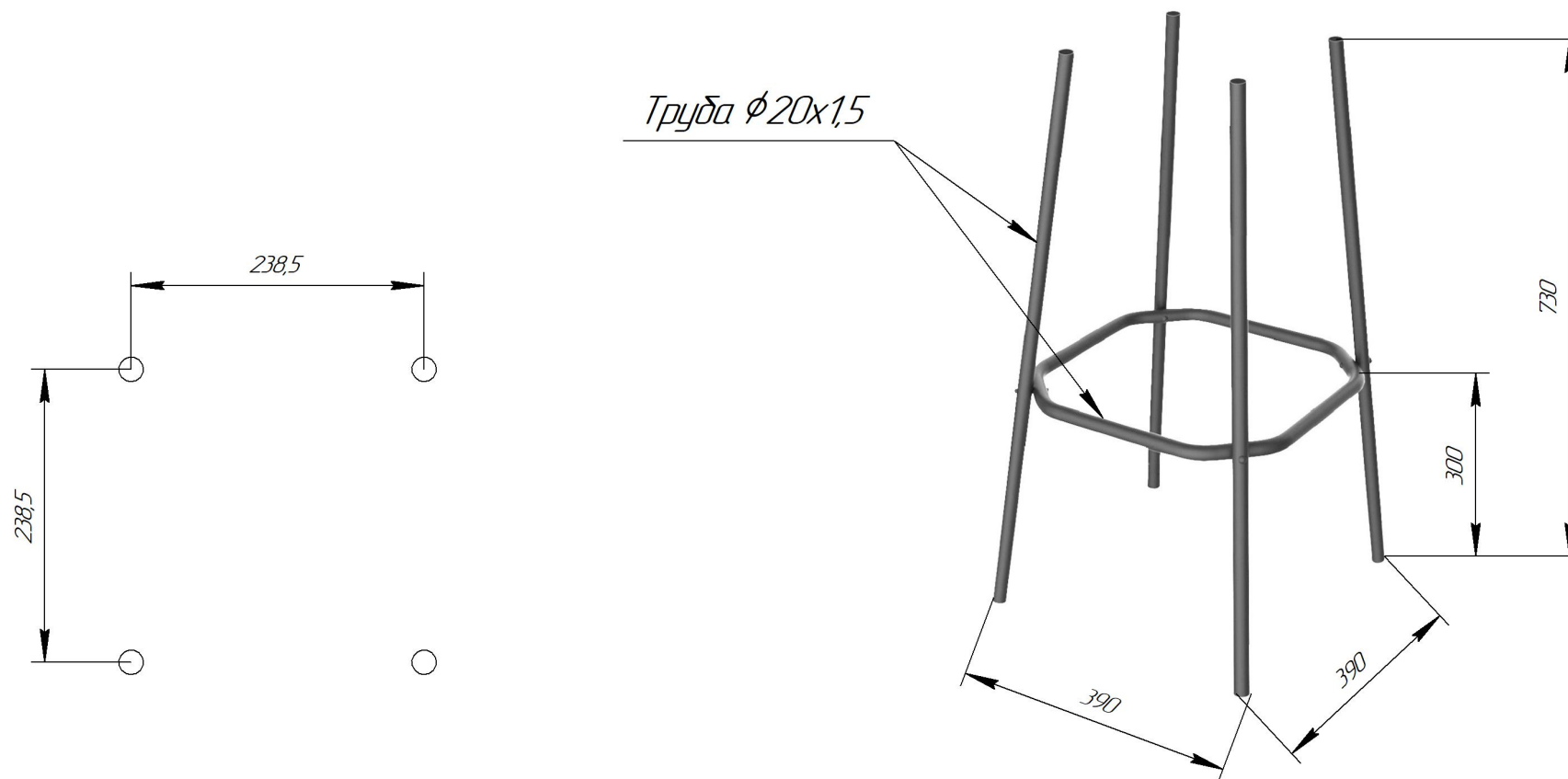
- \* эксплуатация изделия возможна после установки и затяжки всего крепежа;
- \* периодически (не реже 1 раза в месяц) производить подтяжку всех резьбовых соединений (винты, шурупы, стяжки и т.д.)

**Максимальная статическая нагрузка на стул - 260 кг**

# Sheffilton

Удобная мебель. Всегда.

## КАРКАС БАРНОГО СТУЛА SHT-S48



**ВНИМАНИЕ!** Данные по размерам носят информационный характер.  
Пожалуйста, уточняйте размеры, если планируете участвовать в тендере!