



AQUASANTA

## Montavimo instrukcija







### MONTAVIMAS IŠ VIRŠAUS

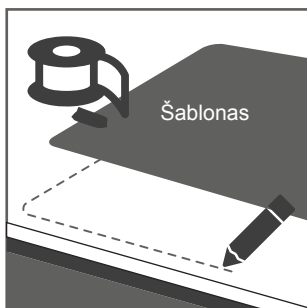
*Prie stalviršio iš viršaus tvirtinamos plautuvės tinka visiems stalviršiams, yra lengvai montuojamos klasikiniu būdu.*

Sveikiname Jus įsigijus mūsų gaminį! Prieš pradėdami naudotis plautuve, atidžiai perskaitykite šią instrukciją. Sekite pateiktais nurodymais, ir sėkmingai naudokitės naujuoju įrenginiu.

Ši instrukcija skirta prie stalviršio iš viršaus montuojamoms nerūdijančio plieno AQUASANTA ir SILICSANA plautuvėms.

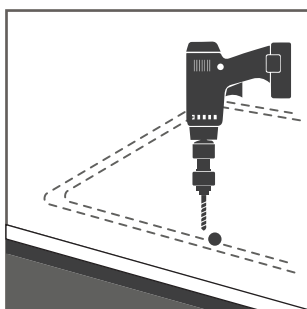
-  **DĖMESIO:** jei įsigijote plautuvę, montuojamą prie stalviršio iš apačios, skaitykite instrukciją, skirtą būtent tokios rūšies plautuvėms.
-  **PERSPĖJAME:** prieš montuodami plautuvę, apžiūrėkite, ar ji nėra pažeista.
-  **PRIMENAME,** kad šablonas pateikiamas tik kaip rekomendacinės gairės. Norėdami išvengti klaidų, išmatuokite plautuvės ilgį ir plotį, apverskite ją ir žymekliu pažymėkite matmenis. Toks naudojimo būdas užtikrins tikslesnį išplovimą.
-  **REKOMENDUOJAME** plautuvės montavimo darbus patikėti profesionalams, turintiems specializuotų žinių ir įgūdžių.

**KAIP MONTUOTI?** Jei nuosekliai atliksite žemiau nurodytus žingsnius, plautuvę įmontuosite sėkmingai.



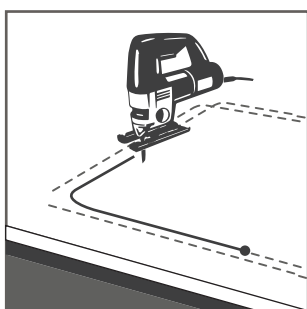
01

Pasirinkite plautuvės montavimo vietą, įsitinkite, kad ji yra visiškai lygi, o po stalviršiu pakanka erdvės plautuvės laikiklių tvirtinimui. Pasirinktoje vietoje ant stalviršio uždėkite šabloną, pritvirtinkite lipnia juostele, patikrinkite, ar jis yra tinkamoje pozicijoje. Pritvirtintą šabloną apveskite žymekliu.



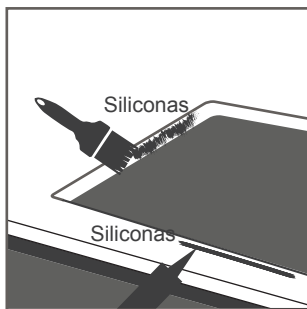
02

Kiekviename kontūro kampe išgręžkite 10 mm skylę pjūklui įkišti.



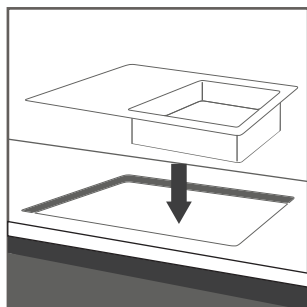
03

Tinkamu įrankiu išpjaukite stalviršyje ertmę, sekdami pažymėta pjovimo linija.



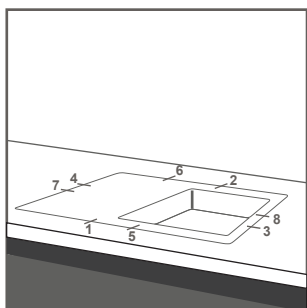
04

Ertmės kraštą padenkite elastiniu-hermetiniu sandarikliu. Įsitikinkite, kad jis padengtas tolygiai.



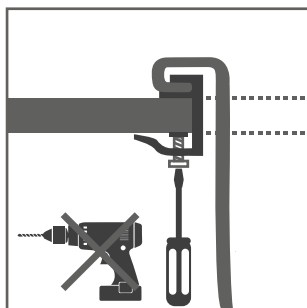
05

Plautuvę atsargiai įdėkite į paruoštą ertmę stalviršyje. Patikrinkite, ar tai padarėte tinkamai.



06

Veržkite plautuvės laikiklius schemoje nurodyta tvarka, kol ši visiškai priglus prie stalviršio paviršiaus.



PASTABA. Nenaudokite elektrinių ar pneumatinių suktuvų, kurie neturi apkrovos reguliatorių.

JŪSŲ NAUJOJI PLAUTUVĖ PARUOŠTA NAUDOTI!

**GARANTIJA 5 METAI.** Gamintojo nustatyto garantinio laikotarpio metu gamintojas prisiima atsakomybę dėl įrenginio gamybos ar medžiagos defektų. Išaiškėjus tokiems defektams, prašome plautuvę grąžinti pardavėjui. Kartu su grąžinama plautuve būtina pateikti jos įsigijimo dokumentus, kuriuos privalote saugoti iki garantinio laikotarpio pabaigos.

**GARANTIJA NĖRA TAIKOMA** į plautuvės komplektaciją įeinančioms dalims ir priedams. Taip pat defektams, atsiradusiems dėl neteisingo plautuvės montavimo ar netinkamos priežiūros.

