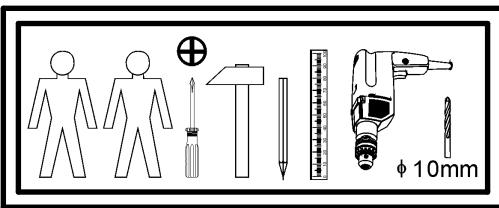
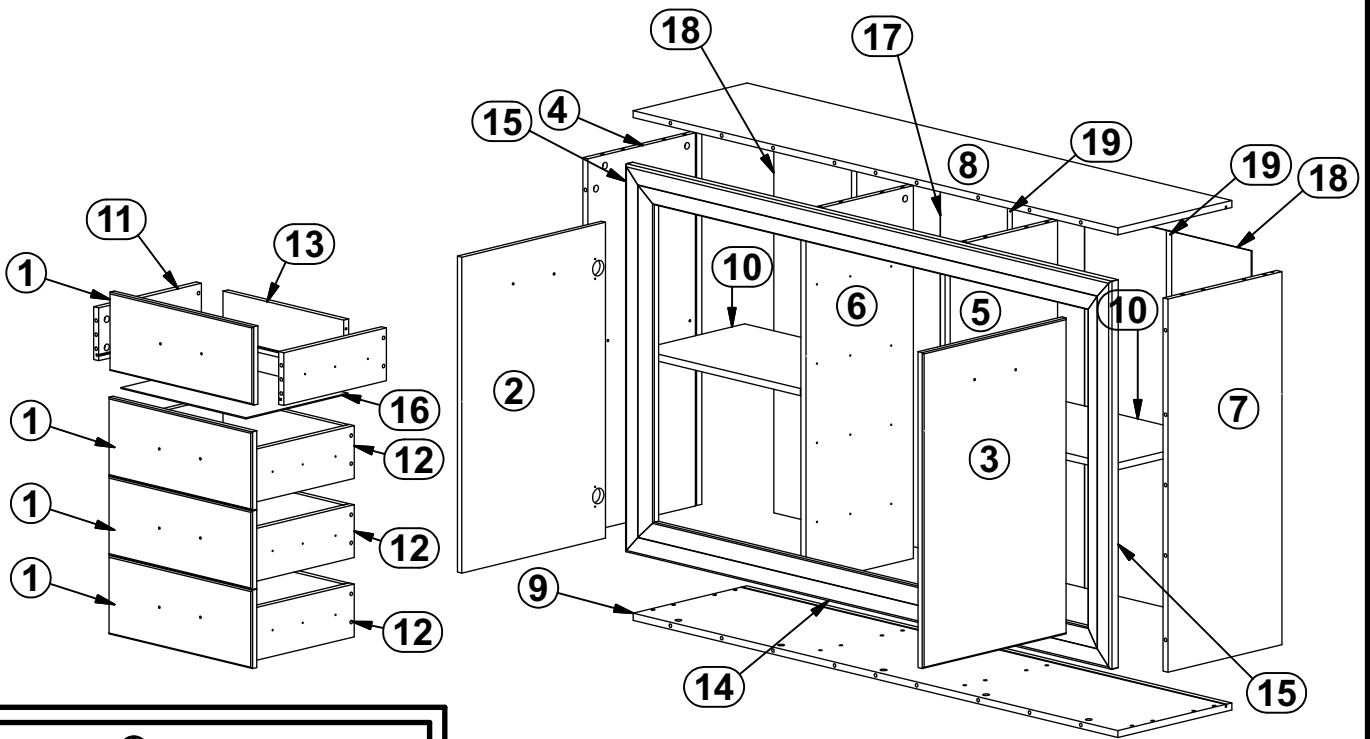
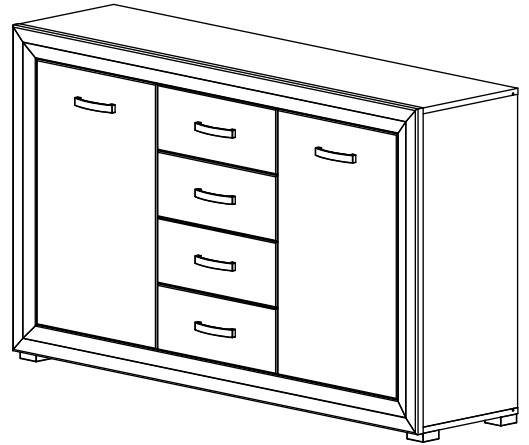


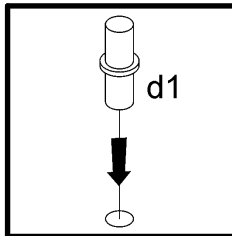
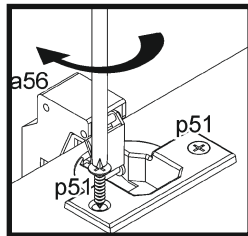
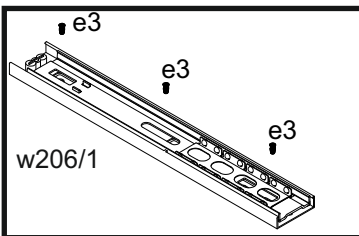
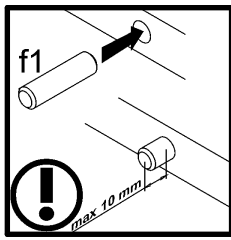
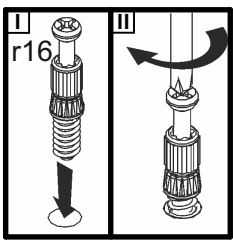
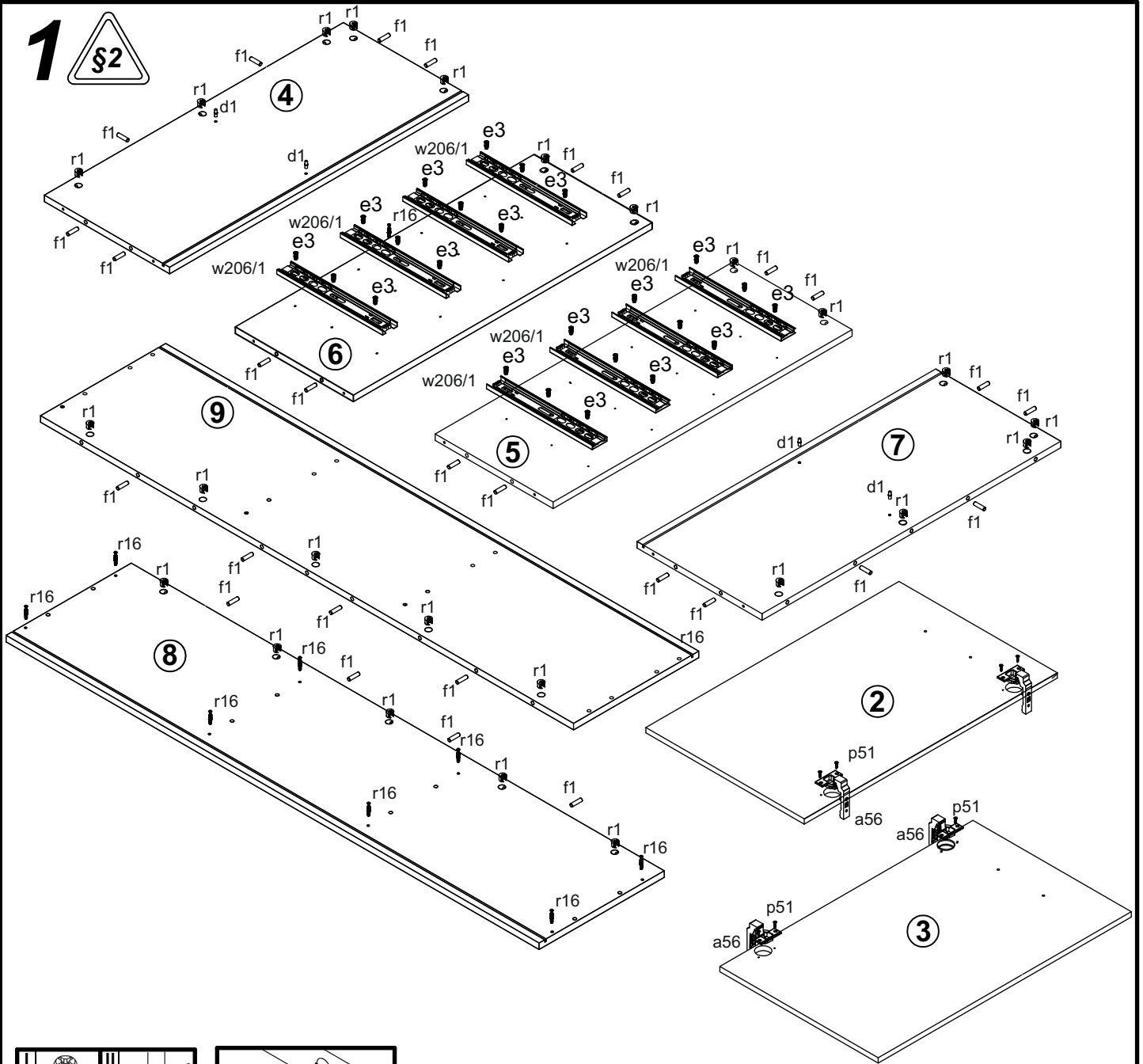
B136-KOM2D4S

A	B	C	D	
1	B136-006	447	177	1/4
2	B136-016	447	717	1/4
3	B136-011	447	717	1/4
4	B136-104	848	355	2/4
5	B136-154	847,5	335	1/4
6	B136-105	847,5	335	1/4
7	B136-187	848	355	2/4
8	B136-207	1511	355	2/4
9	B136-208	1511	355	2/4
10	B136-301	504	331	2/4
11	B136-501	320	120	1/4
12	B136-502	320	120	1/4
13	B136-508	377	120	1/4
14	B136-573	1513	80	3/4
15	B136-574	882	80	3/4
16	B136-901	391	318	1/4
17	B136-907	858	224	2/4
18	B136-926	858	259	2/4
19	Lh-842	842	14	2/4

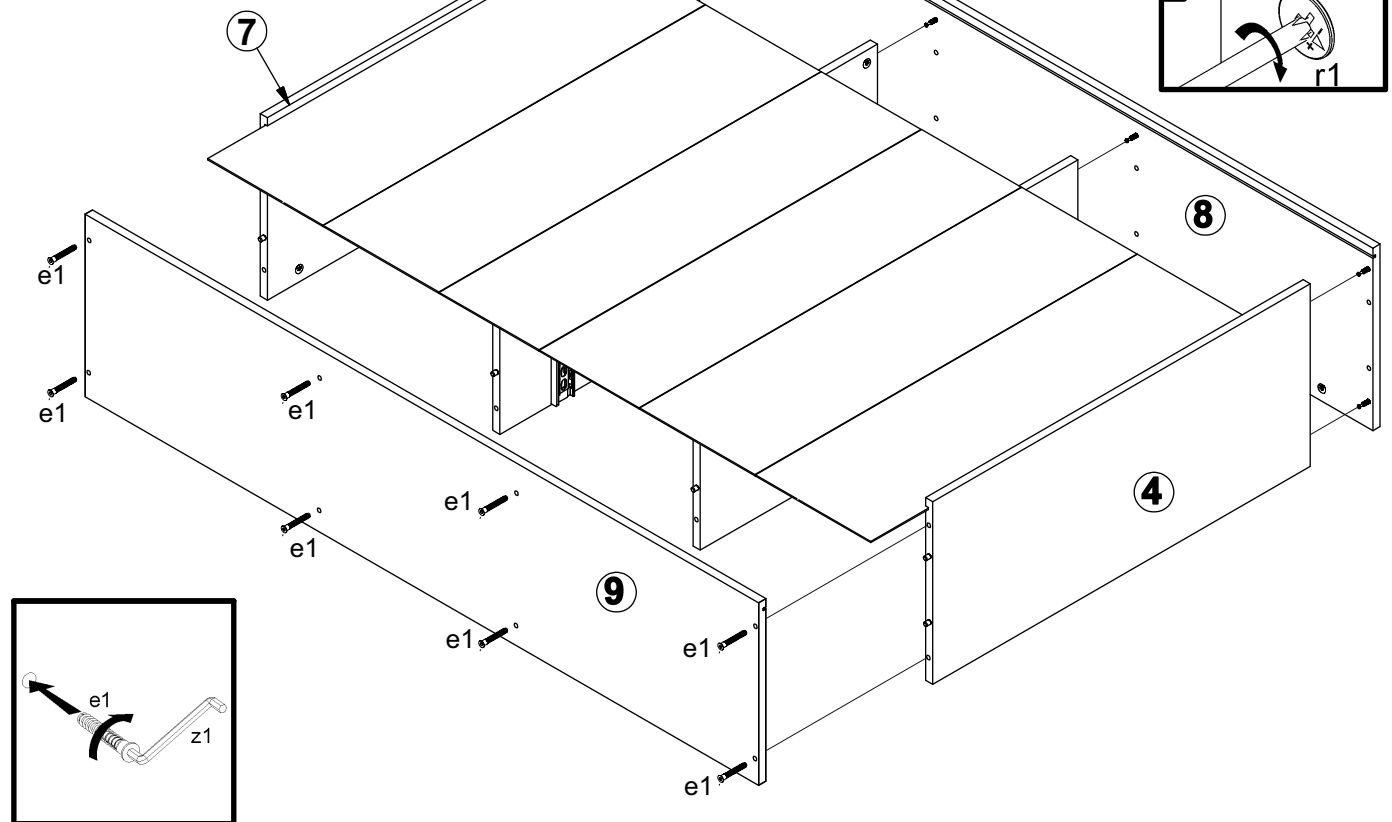
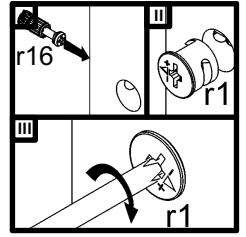


4x a56	4x b6	6x 60x60x25 mm k55	12x φ4x35 mm p6	8x φ5x17 mm d1	24x φ7x50 mm e1	44x φ8x30 mm f1	6x φ412.050	12x f4x30 mm p9
20x l2	1x n26	8x 20x13x3,5 mm n108	24x φ6x13 mm e3	1x φ3,5x16 mm p38	8x φ3,5x15 mm p51	8x φ2,9x16 mm p55	1x φ5x60 mm p17	1x φ10x50 mm f35
48x φ15x12 mm #16 r1	4x r10	40x 20/9 r16	30x ø16 s2	1x z1	8x 300 mm w206/1	8x 300 mm w206/2	12x silikon ø8x1,8mm o21	24x φ3,5x12 mm p140

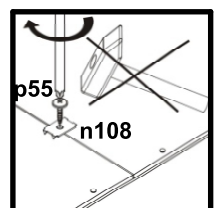
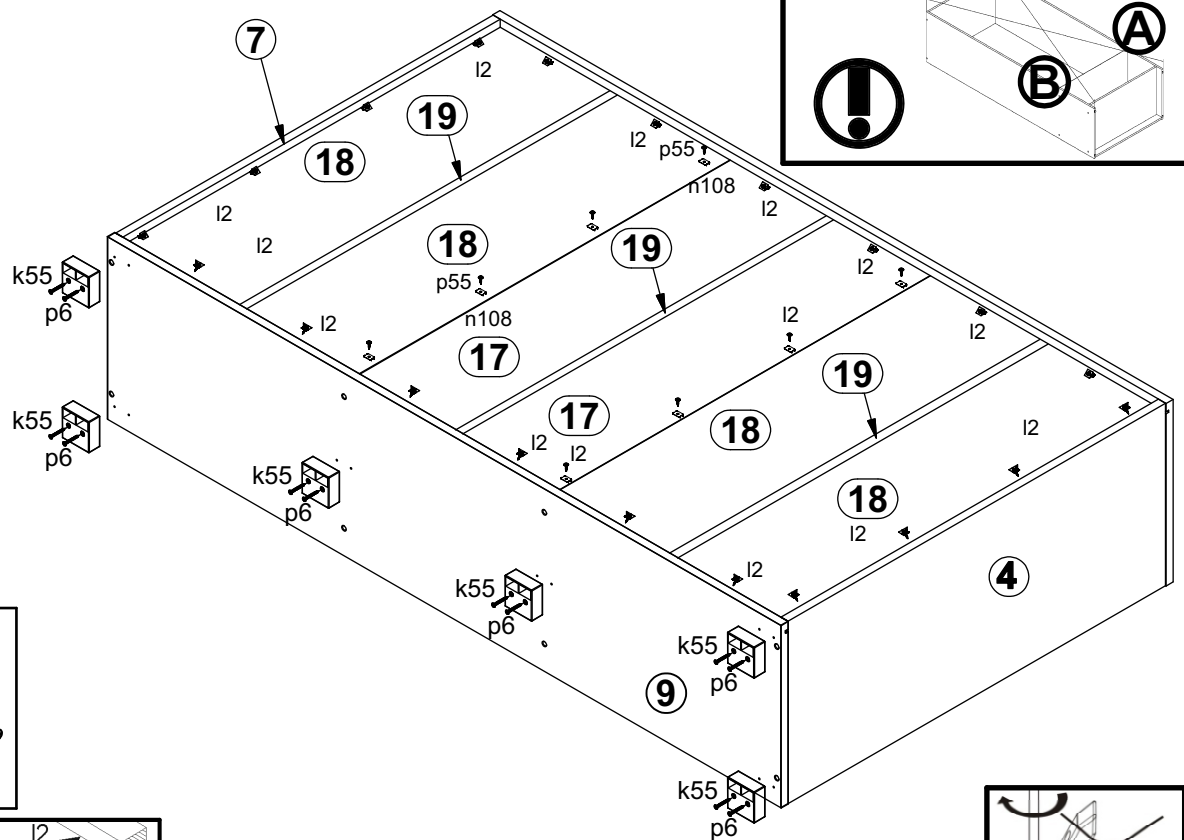
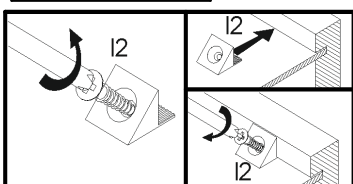
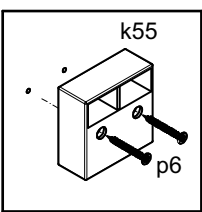
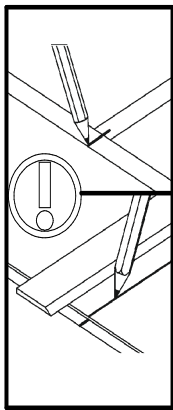
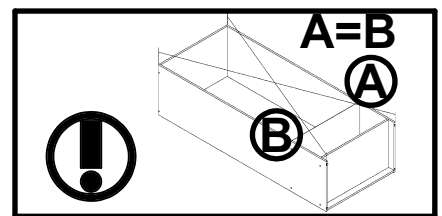
1 



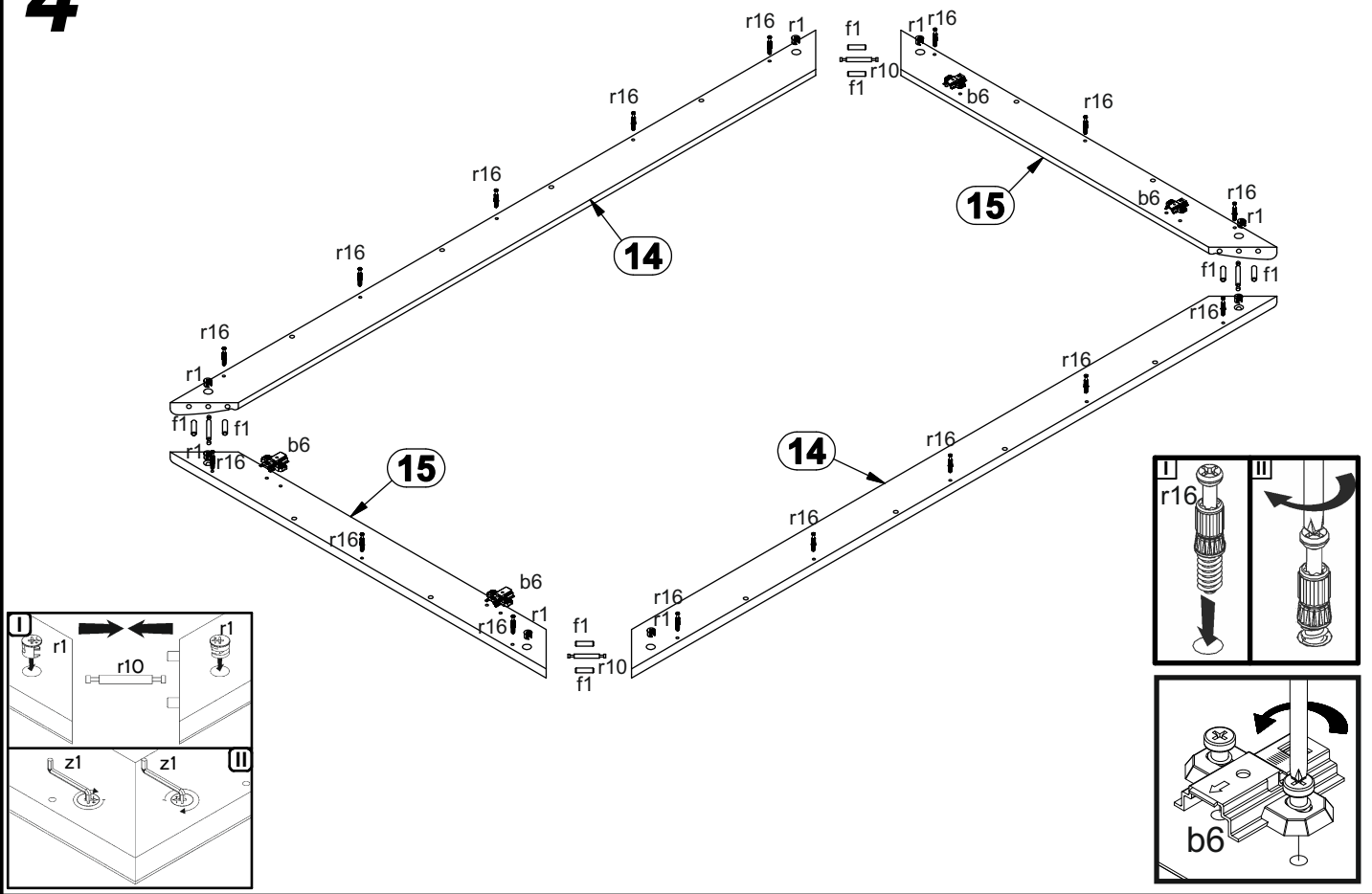
2



3



4



5

