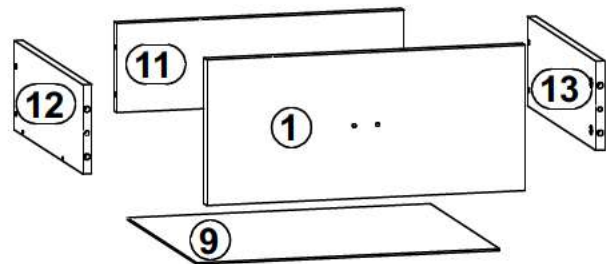
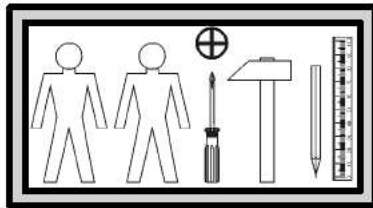
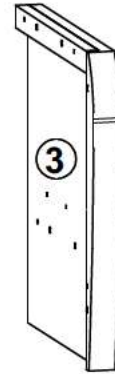
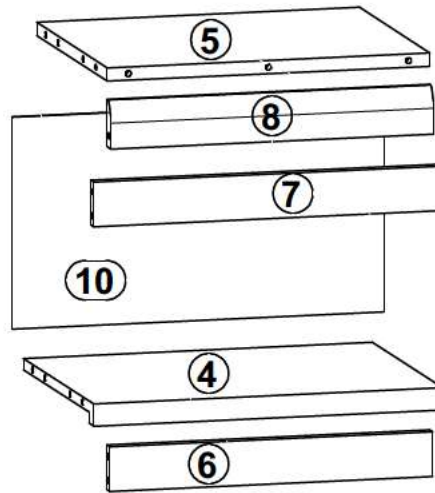
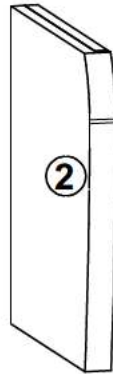
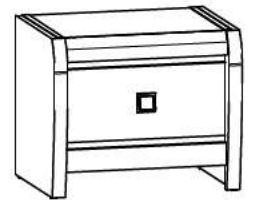


LOREN

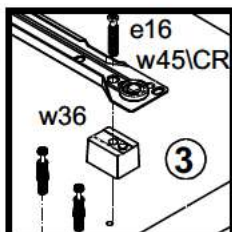
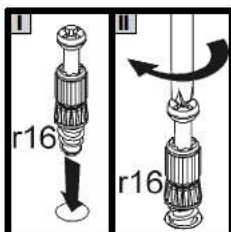
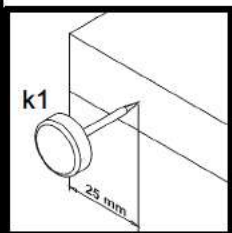
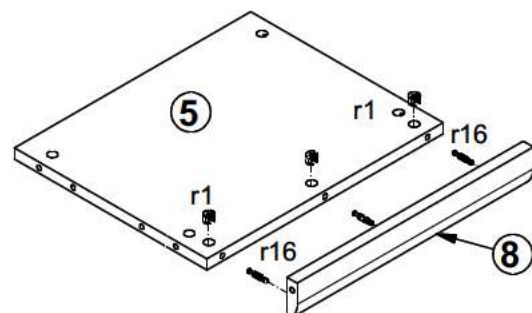
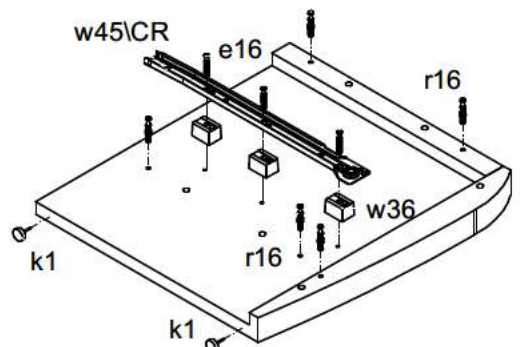
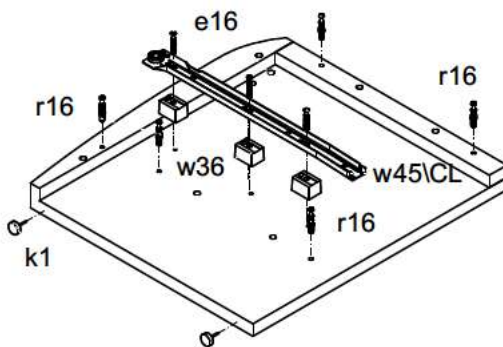
S163-KOM1S

A	B	C	D
1	S163 0016A	436	196 2/2
2	S163 1127	428	400 1/2
3	S163 1128	428	400 1/2
4	S163 3324	478	359 1/2
5	S163 325	442	360 1/2
6	S163 4412	442	60 1/2
7	S163 4413	478	60 1/2
8	S163 512	442	64 1/2
9	S163 9919	415	355 1/2
10	S163 9920	509	285 1/2
11	ZB 5518	385	120 1/2
12	BB 501	350	120 1/2
13	BB 502	350	120 1/2

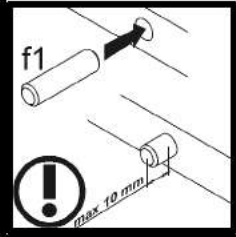
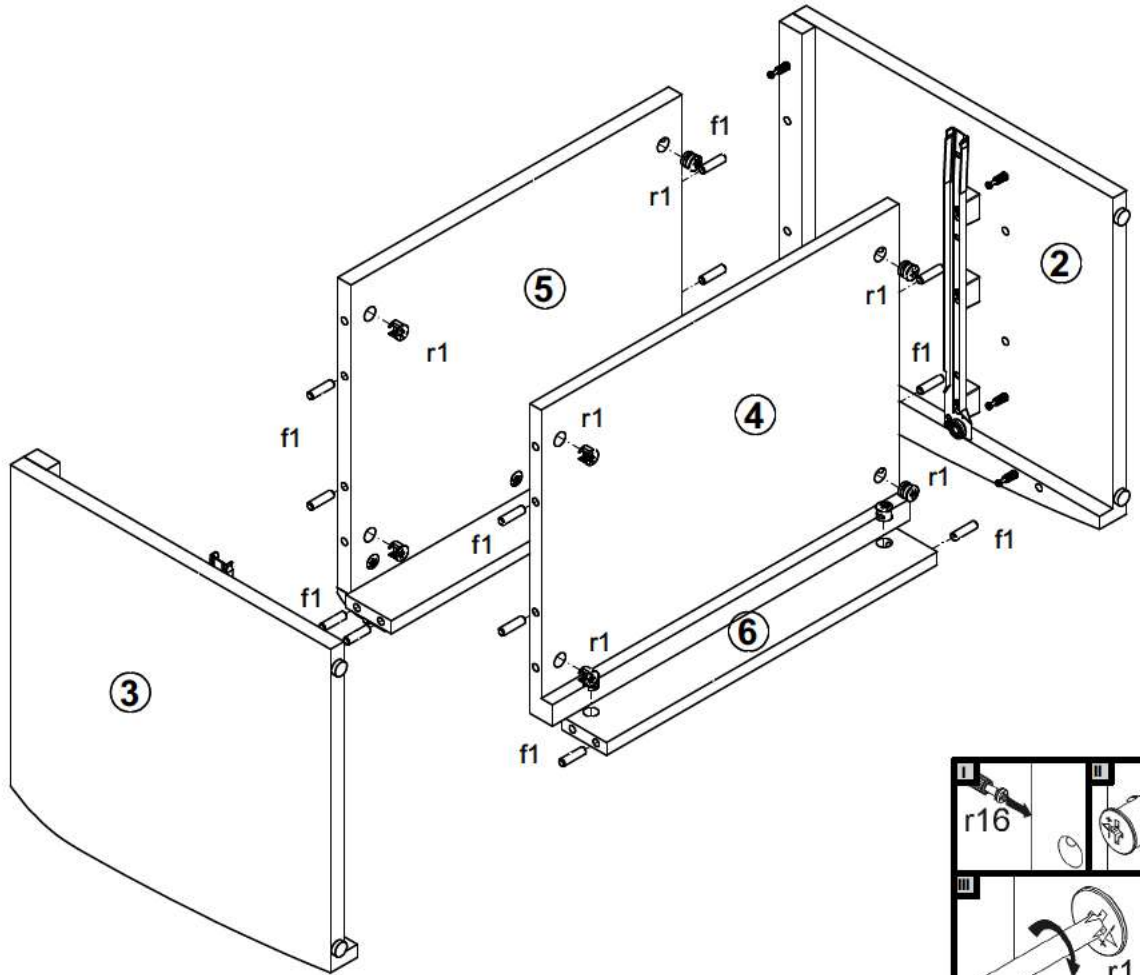


1x c333	6x Ø6x30 mm e16	4x Ø5x9 mm e19	16x Ø8x30 mm f1	4x Ø6.5x40 mm f25	2x Ø6x30 mm f9	2x M4x20 mm j1	4x k1	16x l1
3x Ø3.5x16 mm p38	17x Ø1.5x12mm #16 r1	17x r16	6x H 18 mm w36	1x 350 mm w45\CL	1x 350 mm w45\CR	1x 350 mm w45\DL	1x 350 mm w45\DR	

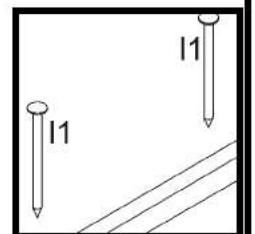
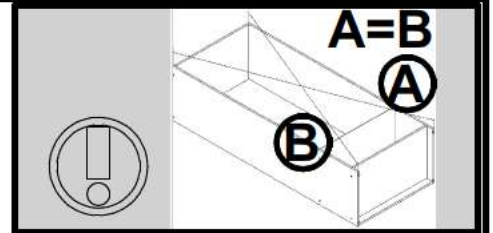
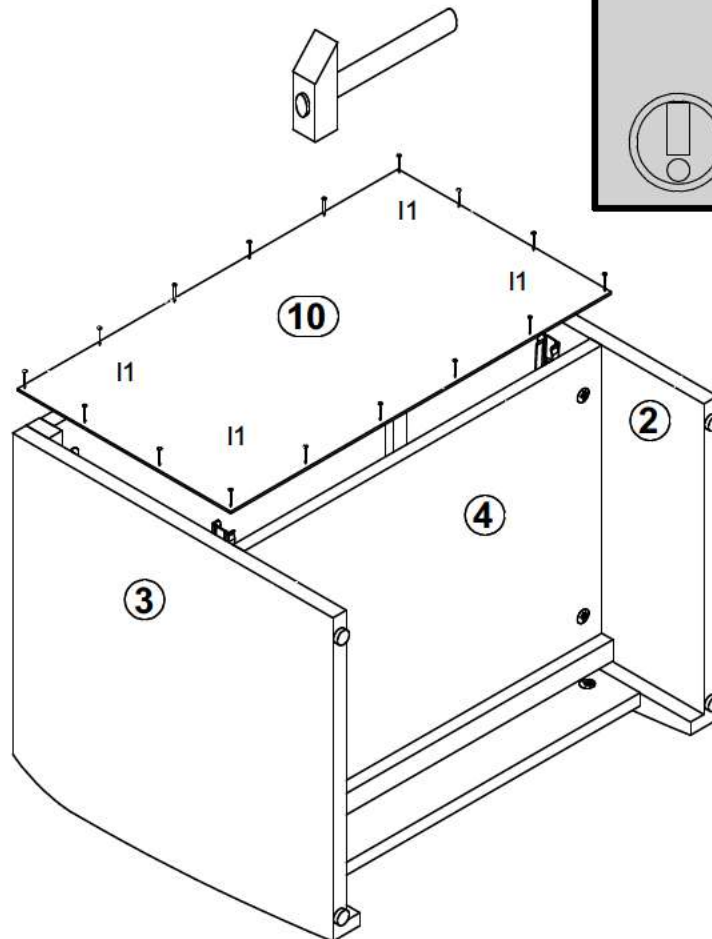
1 §2



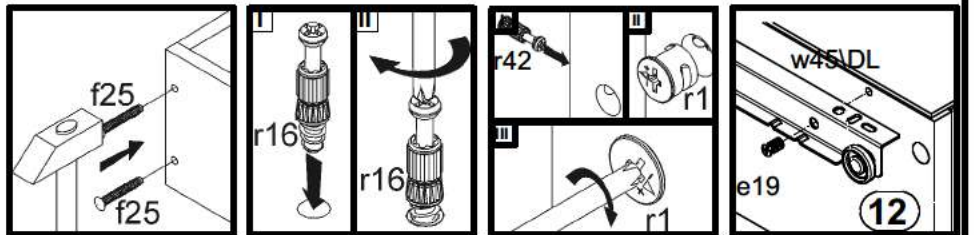
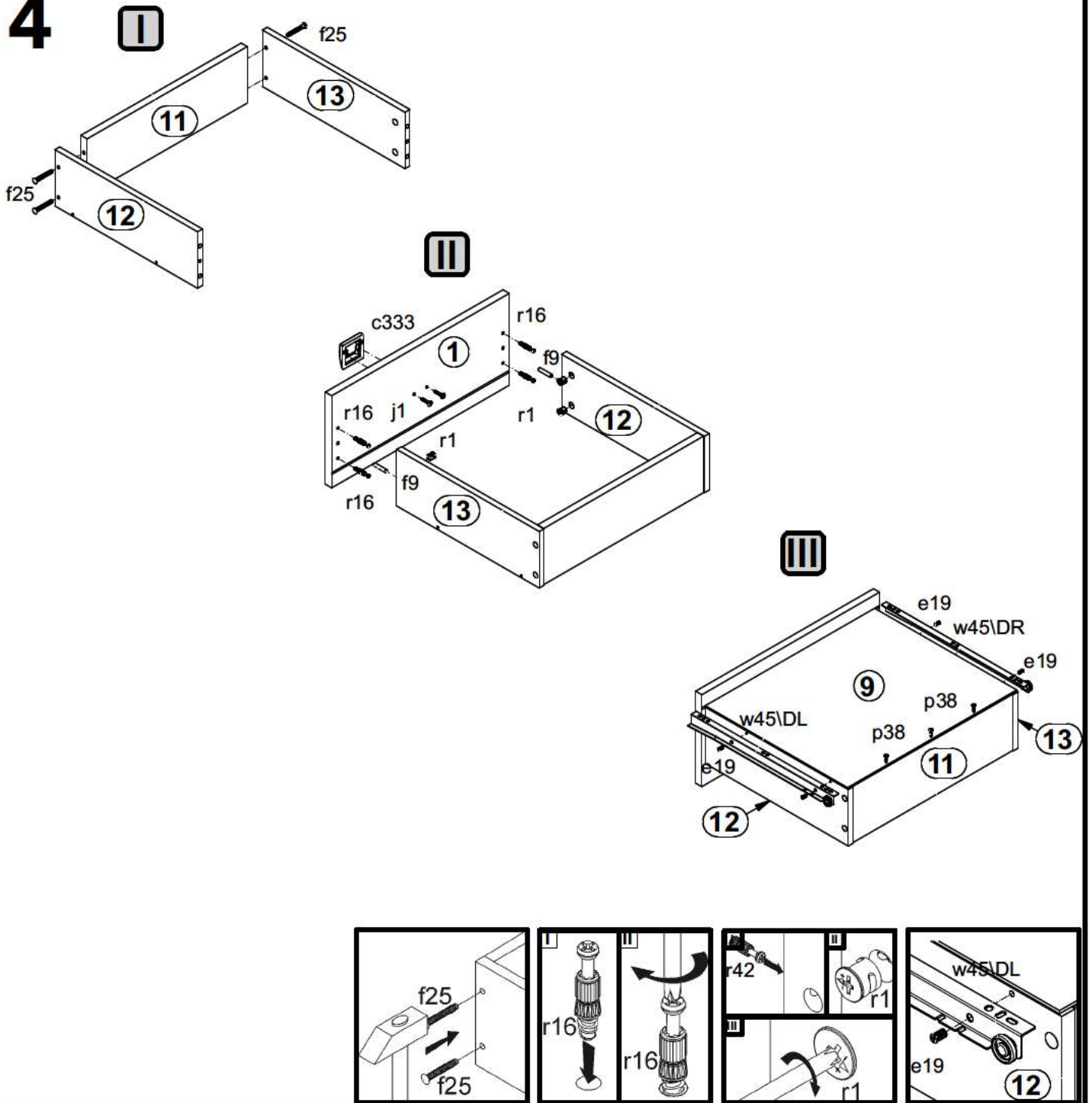
2



3



4



5

