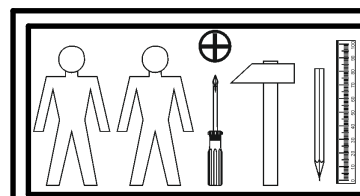
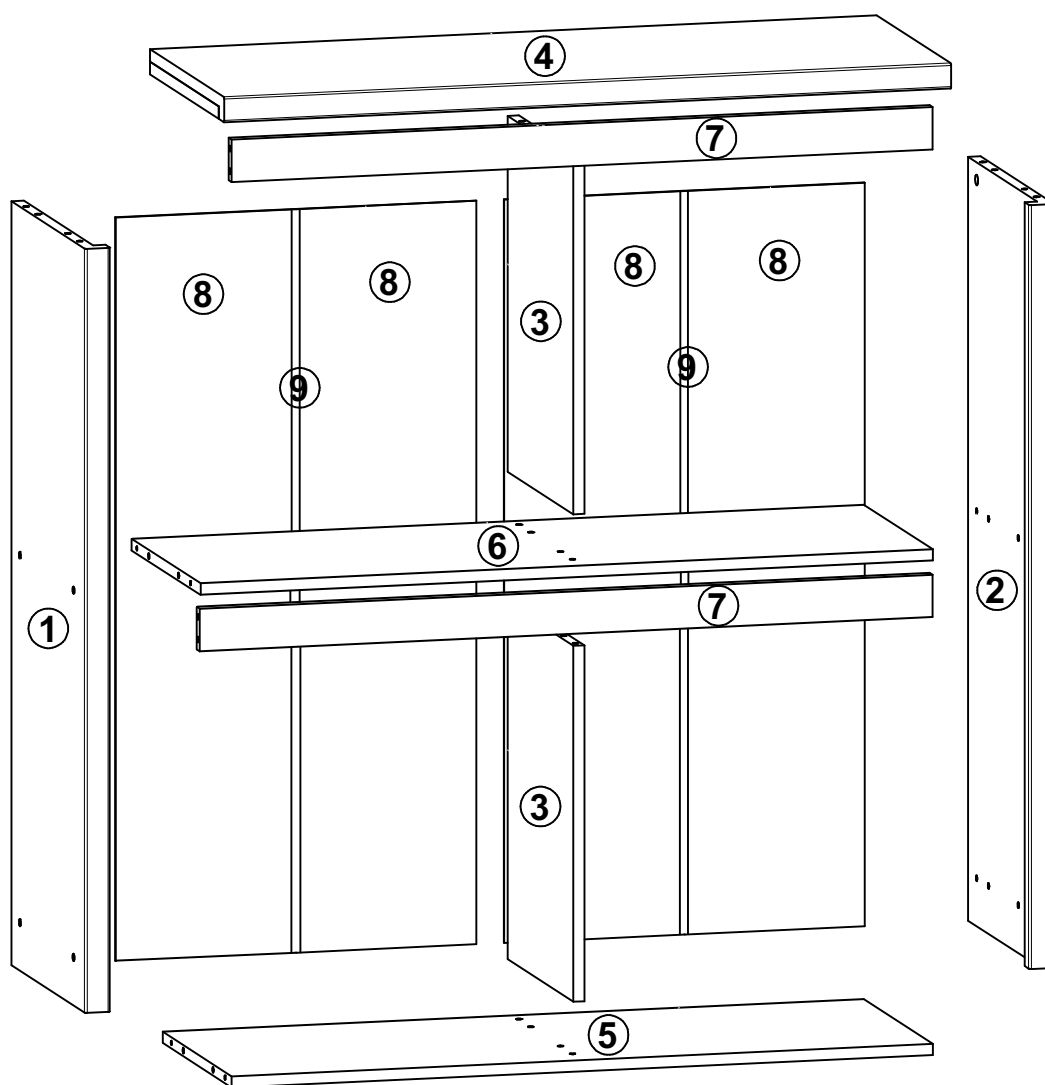
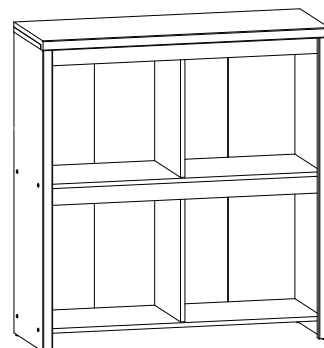


# KRISTINA

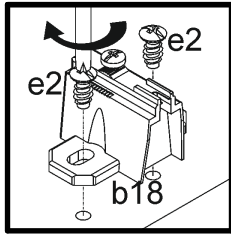
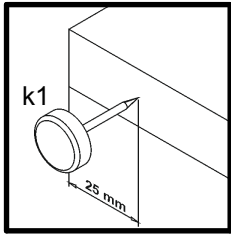
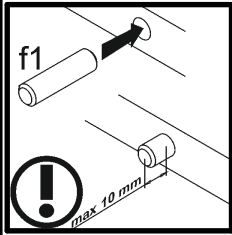
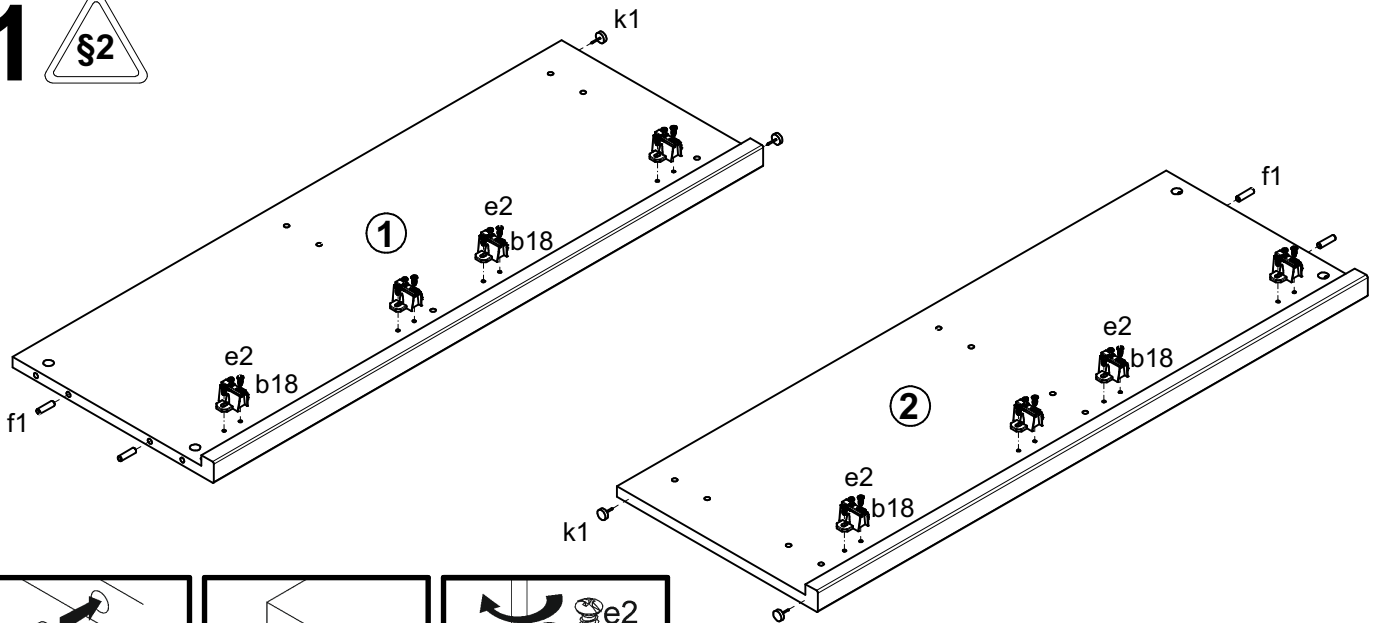
# KOM4D

A	B	C		D
1	S128-114	1080	396	1/2
2	S128-115	1080	396	1/2
3	S128-116	503	353	1/2
4	S128-206	1046	399	1/2
5	S128-308	1009	370	1/2
6	S128-309	1009	370	1/2
7	S128-402	1009	60	1/2
8	S128-911	1051	519	1/2
9	Lh-1021	1021	14	1/2

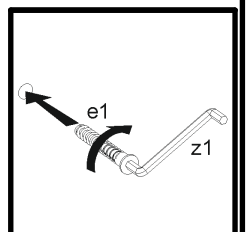
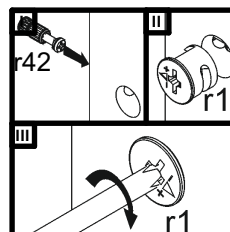
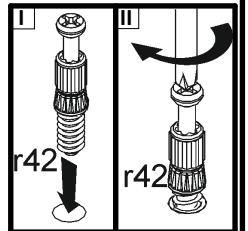
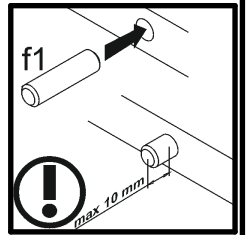
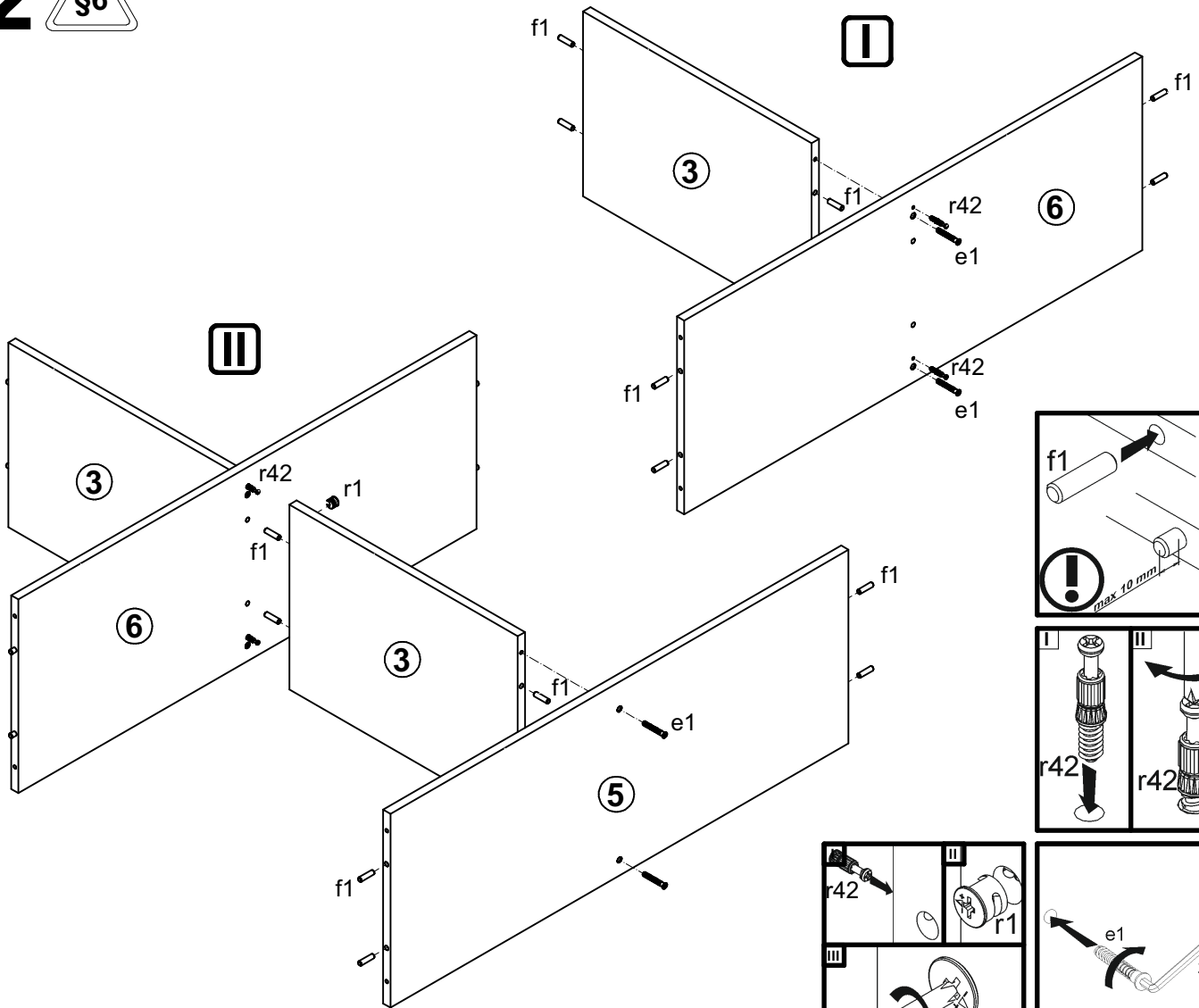


8x  a43	8x  b18	12x  e1 φ7x50 mm	16x  e2 φ6,3x13 mm	28x  f1 φ8x30 mm	4x  k1	85x  l1	16x  p51 φ3,5x15 mm	8x  r1 φ1,5x12mm #16
8x  r42	8x  s1	8x  s2 ø16	1x  z1	1x  n26/1	1x  p38 φ3,5x16 mm			

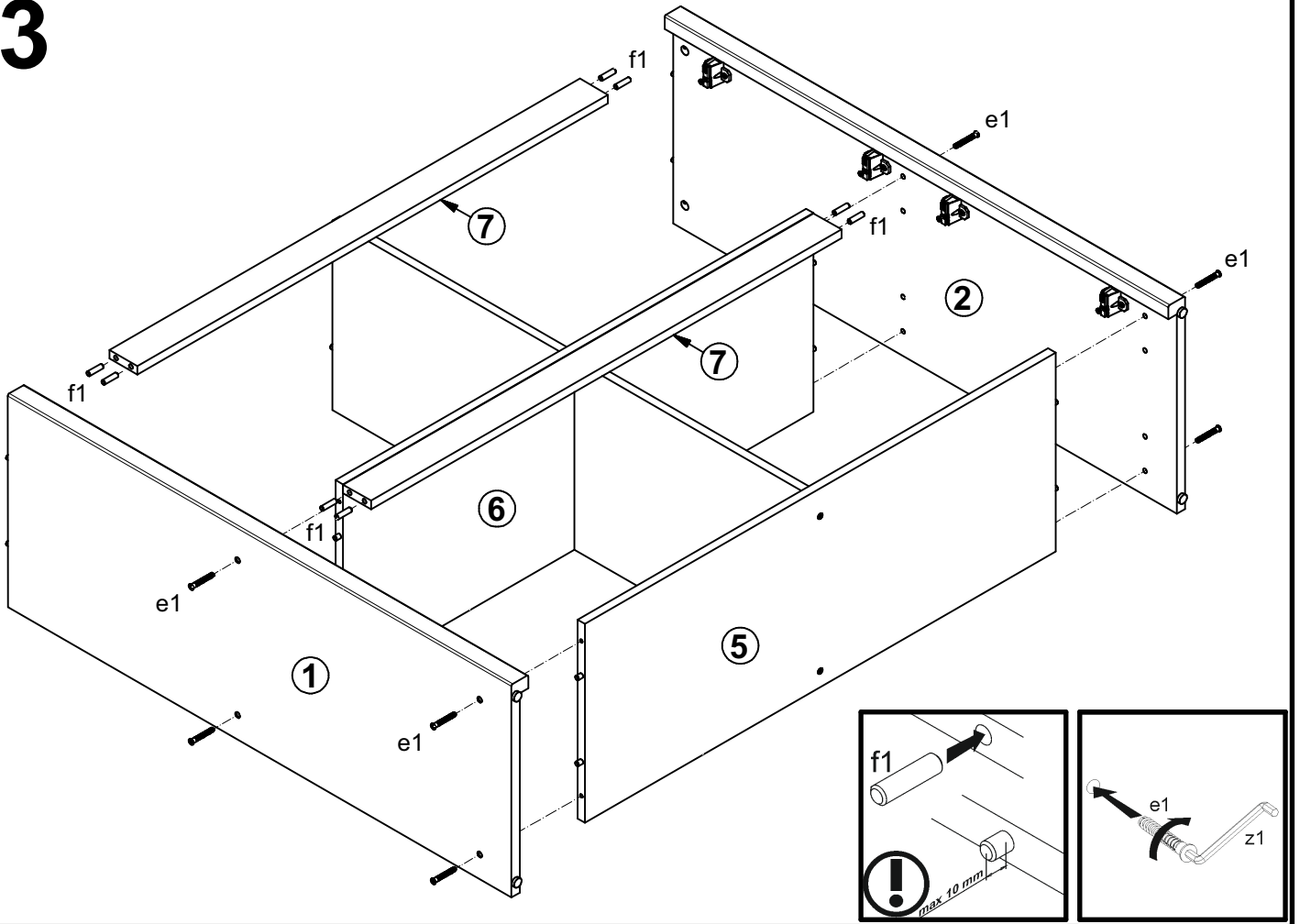
# 1



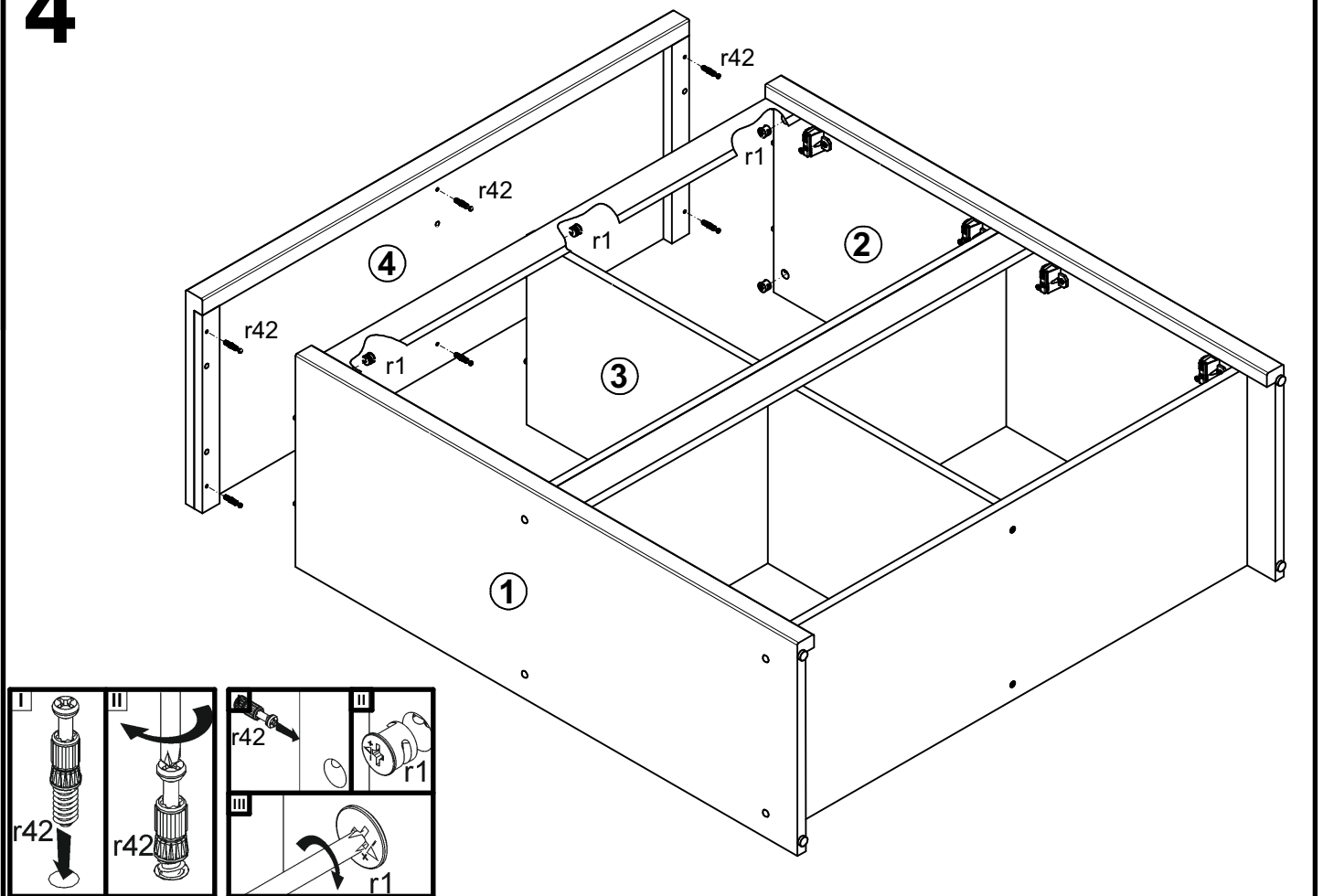
# 2



# 3



# 4



# 5

