

Skrócona instrukcja obsługi  
Краткая инструкция по эксплуатации  
Коротка інструкція з експлуатації



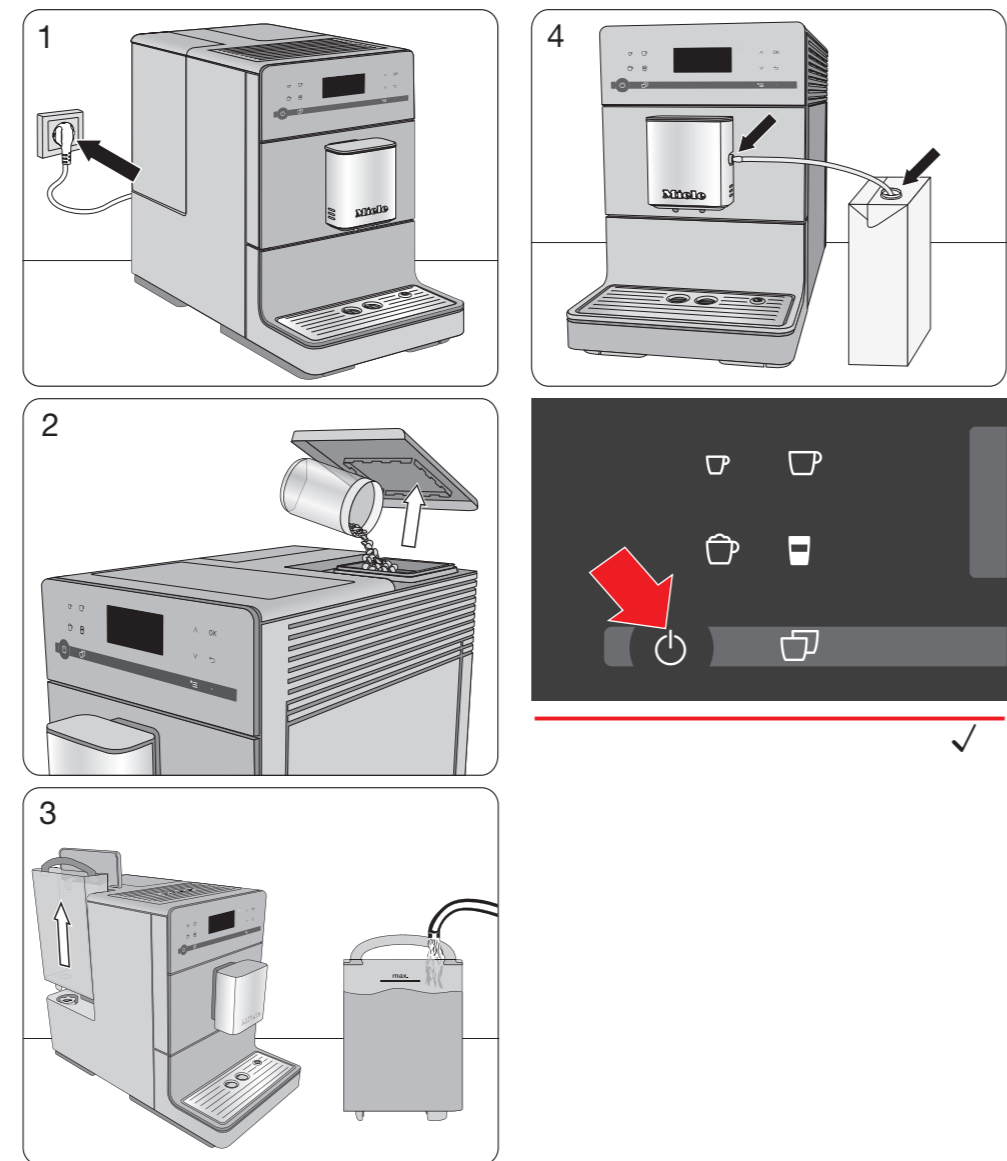
CM 53x0, CM 54x0, CM 55x0, CM 57x0

Ta skrócona instrukcja obsługi **nie** zastępuje instrukcji użytkownika. Dlatego należy uważnie przeczytać instrukcję użytkownika i przestrzegać wskazówek bezpieczeństwa i ostrzeżeń.

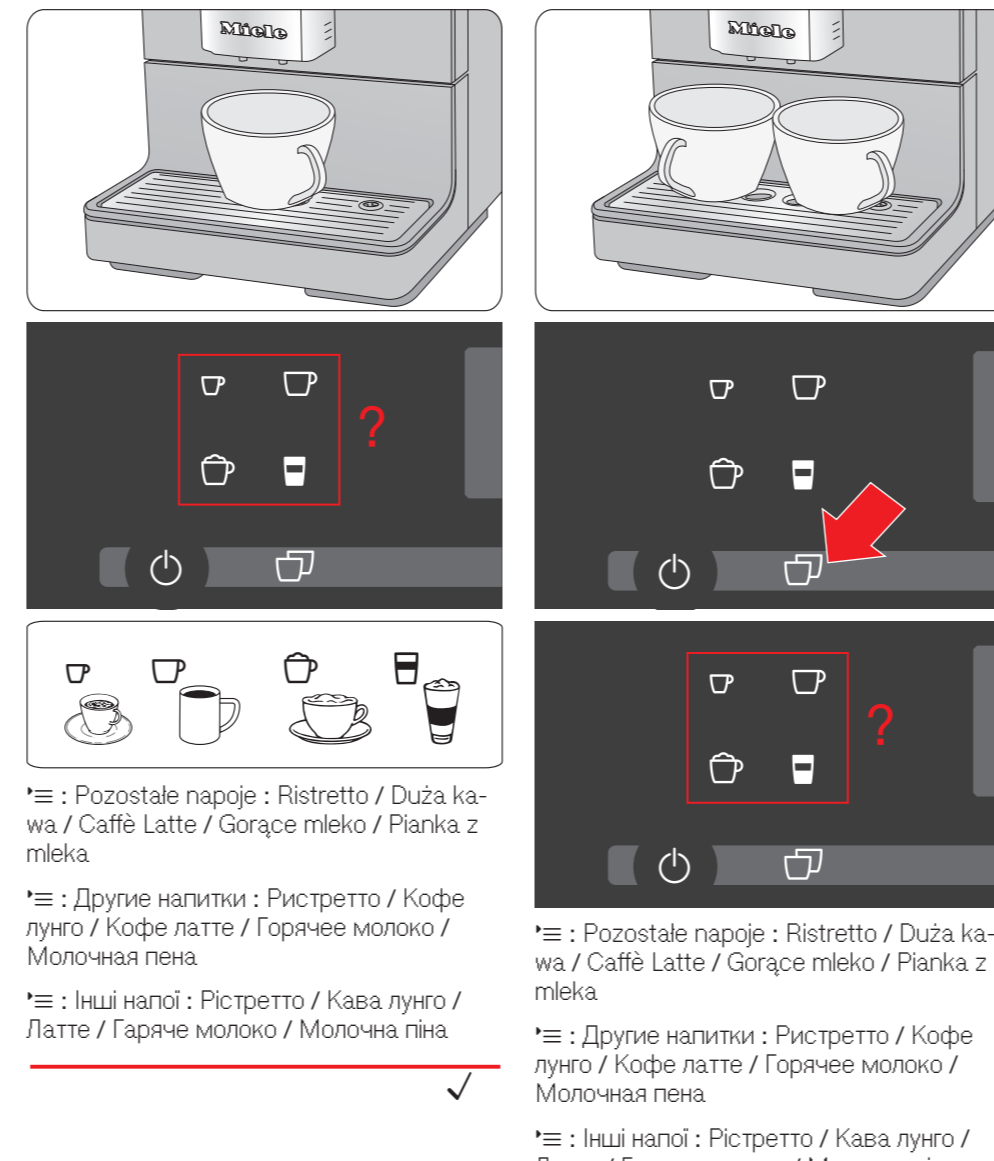
Эта краткая инструкция **не** заменяет инструкцию по эксплуатации. Внимательно прочитайте инструкцию по эксплуатации и обратите внимание на указания по безопасности и предупреждения.

Ця коротка інструкція з експлуатації **не** замінює повну інструкцію з експлуатації. Прочитайте цю інструкцію з експлуатації і зверніть особливу увагу на заходи безпеки і застереження.

Pierwsze uruchomienie / Первый ввод в эксплуатацию /  
Перше введення в експлуатацію



Przyrządzenie parojów / Приготовление напитков /  
Приготування напоїв



☰ : Pozostale napoje : Ristretto / Duża kawa / Caffè Latte / Gorące mleko / Pianka z mleka

☰ : Другие напитки : Ристретто / Кофе лунго / Кофе латте / Горячее молоко / Молочная пена

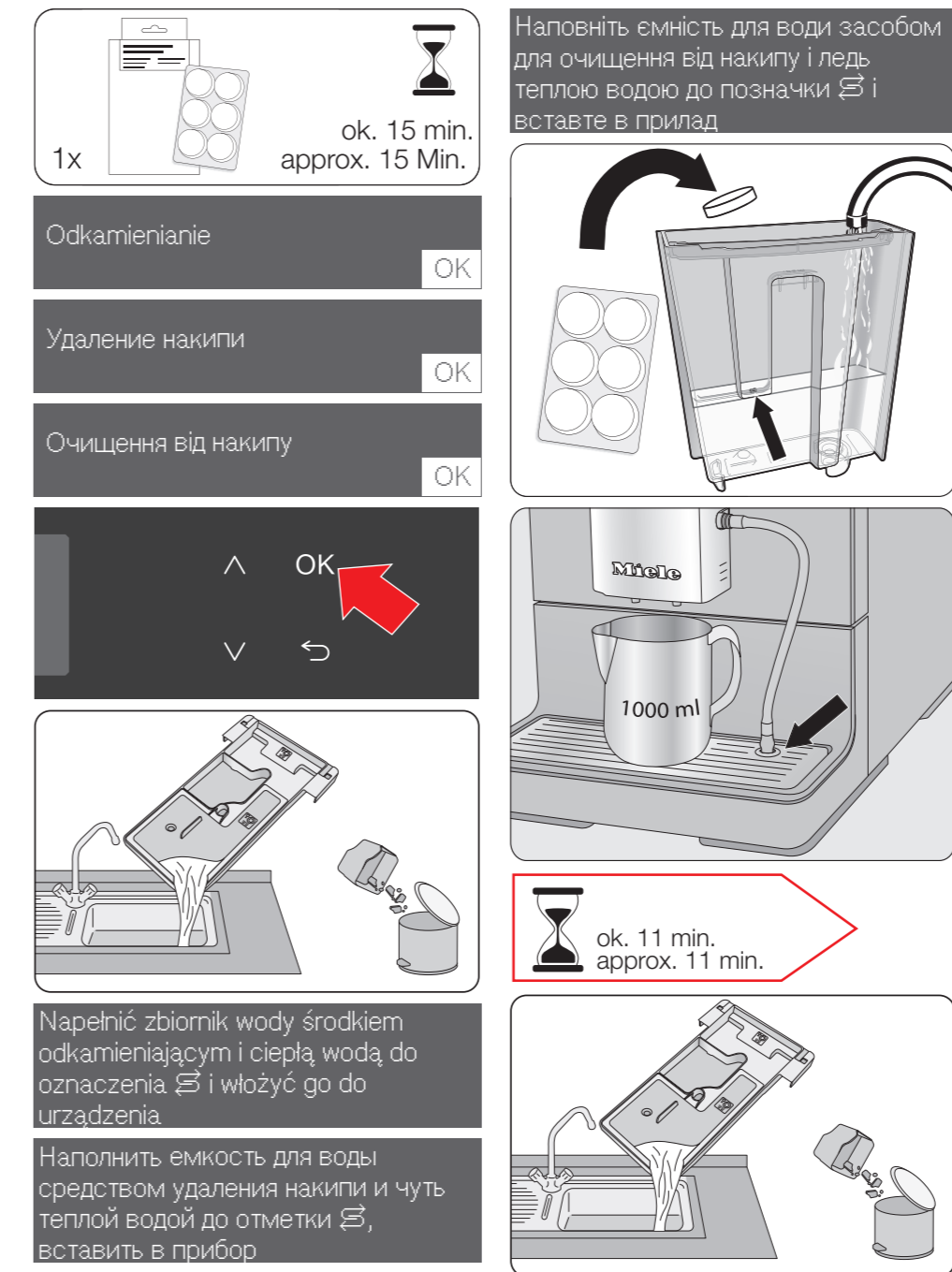
☰ : Інші напої : Рістретто / Кава лунго / Латте / Гаряче молоко / Молочна піна

☰ : Pozostale napoje : Ristretto / Duża kawa / Caffè Latte / Gorące mleko / Pianka z mleka

☰ : Другие напитки : Ристретто / Кофе лунго / Кофе латте / Горячее молоко / Молочная пена

☰ : Інші напої : Рістретто / Кава лунго / Латте / Гаряче молоко / Молочна піна

Odkamienianie / Удаление накипи / Очищення від накипу



1x ok. 15 min. approx. 15 Min.

Odkamienianie OK

Удаление накипи OK

Очищення від накипу OK

^ OK  
v ↶

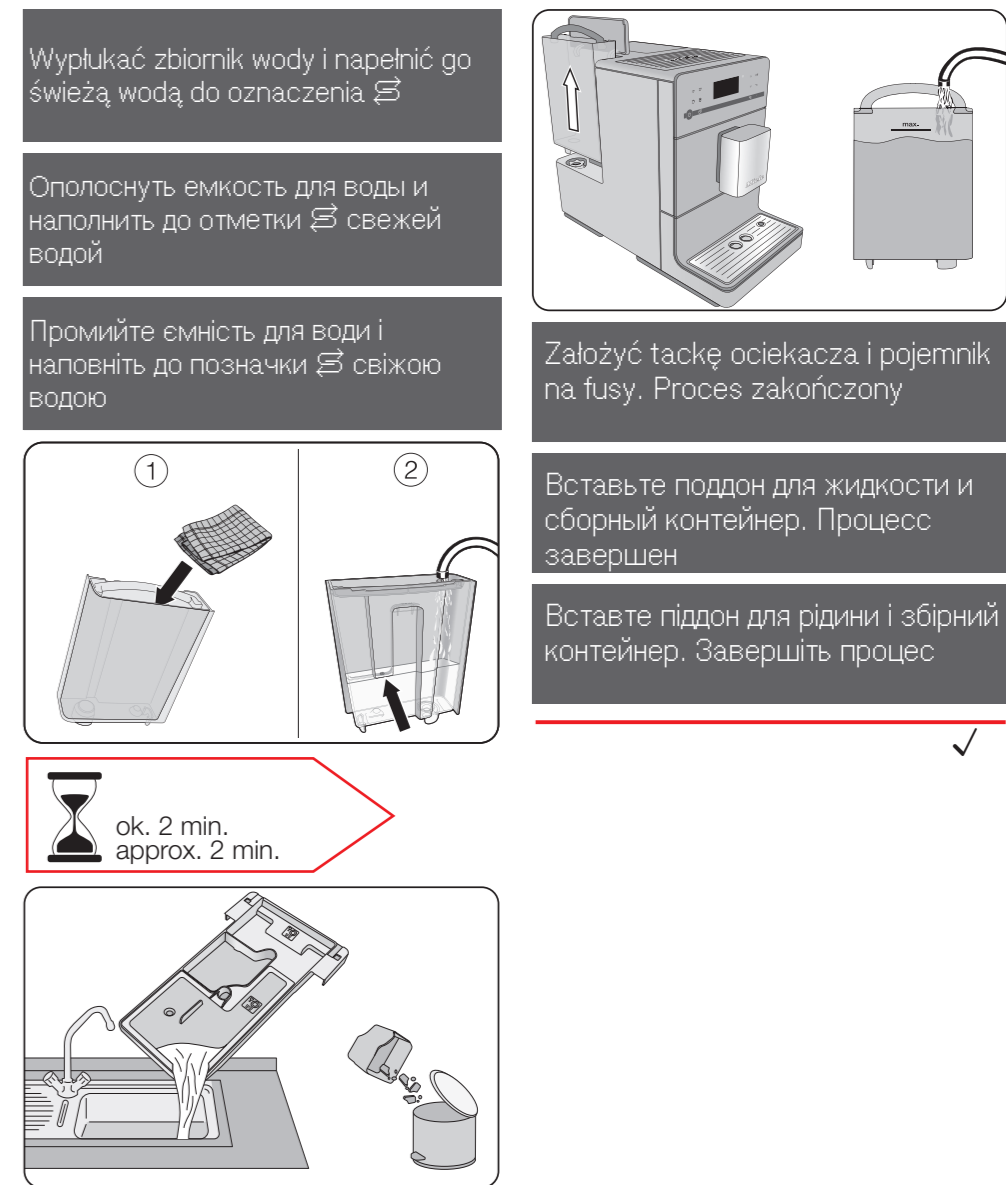
Наповніть ємність для води засобом для очищення від накипу і лідь теплою водою до позначки ☞ і вставте в прилад

ok. 11 min. approx. 11 min.

ok. 2 min. approx. 2 min.

Наполнить емкость для воды средством удаления накипи и чуть теплой водой до отметки ☞, вставить в прибор

Odkamienianie / Удаление накипи / Очищення від накипу



Wypłukać zbiornik wody i napełnić go świeżą wodą do oznaczenia ☞

Ополоснуть емкость для воды и наполнить до отметки ☞ свежей водой

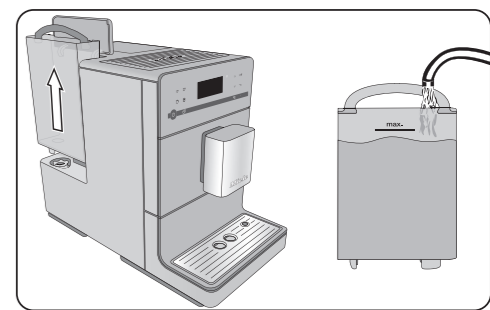
Промийте ємність для води і наповніть до позначки ☞ свіжою водою

1 2

ok. 2 min. approx. 2 min.

Вставьте поддон для жидкости и сборный контейнер. Процесс завершен

Вставьте поддон для рідини і збірний контейнер. Завершіть процес

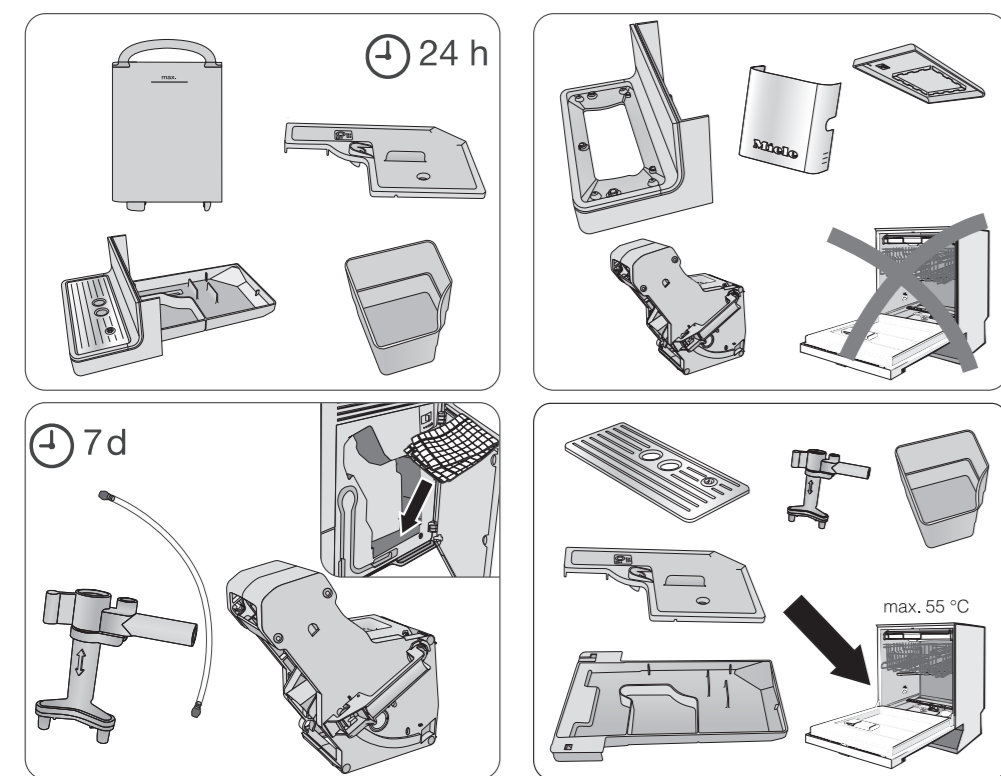


Założyć taczkę ociekacza i pojemnik na fusy. Proces zakończony

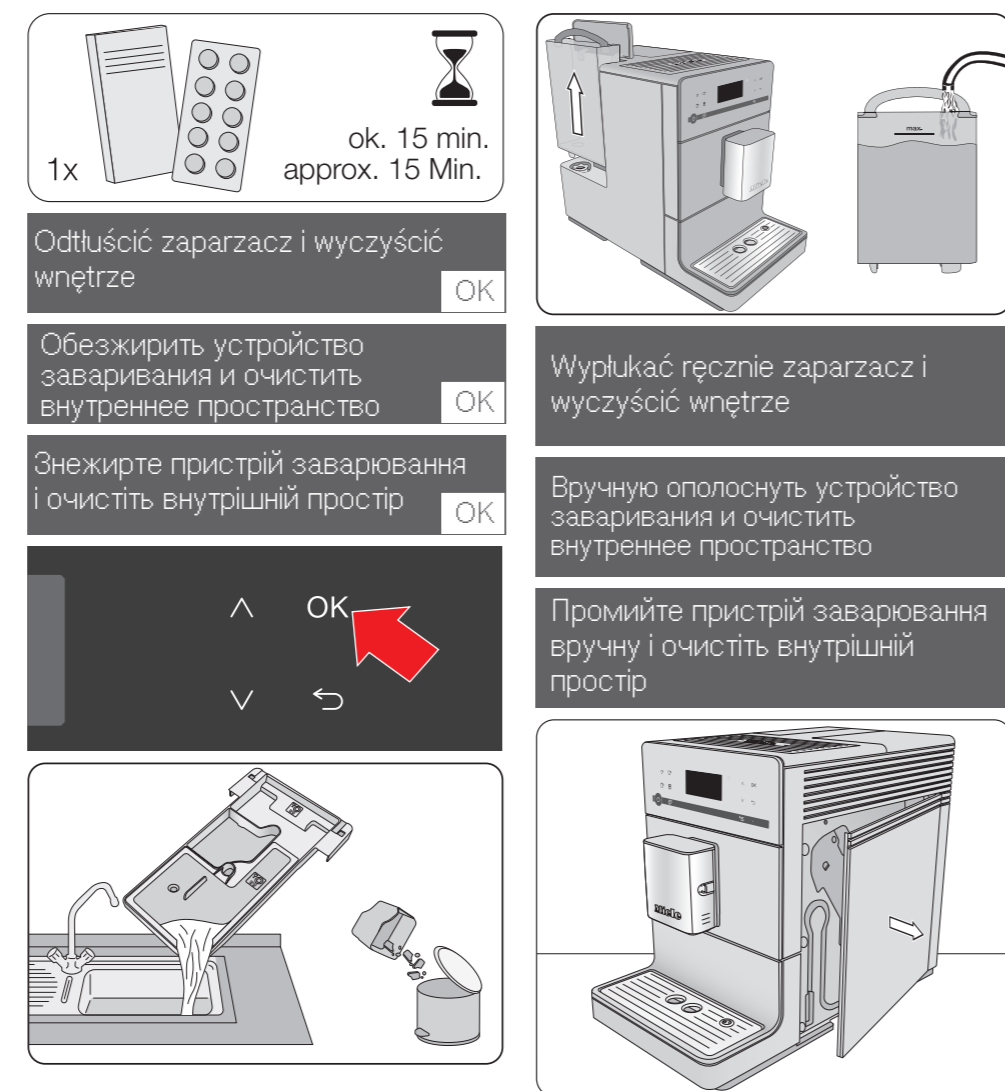
Вставьте поддон для жидкости и сборный контейнер. Процесс завершен

Вставьте поддон для рідини і збірний контейнер. Завершіть процес

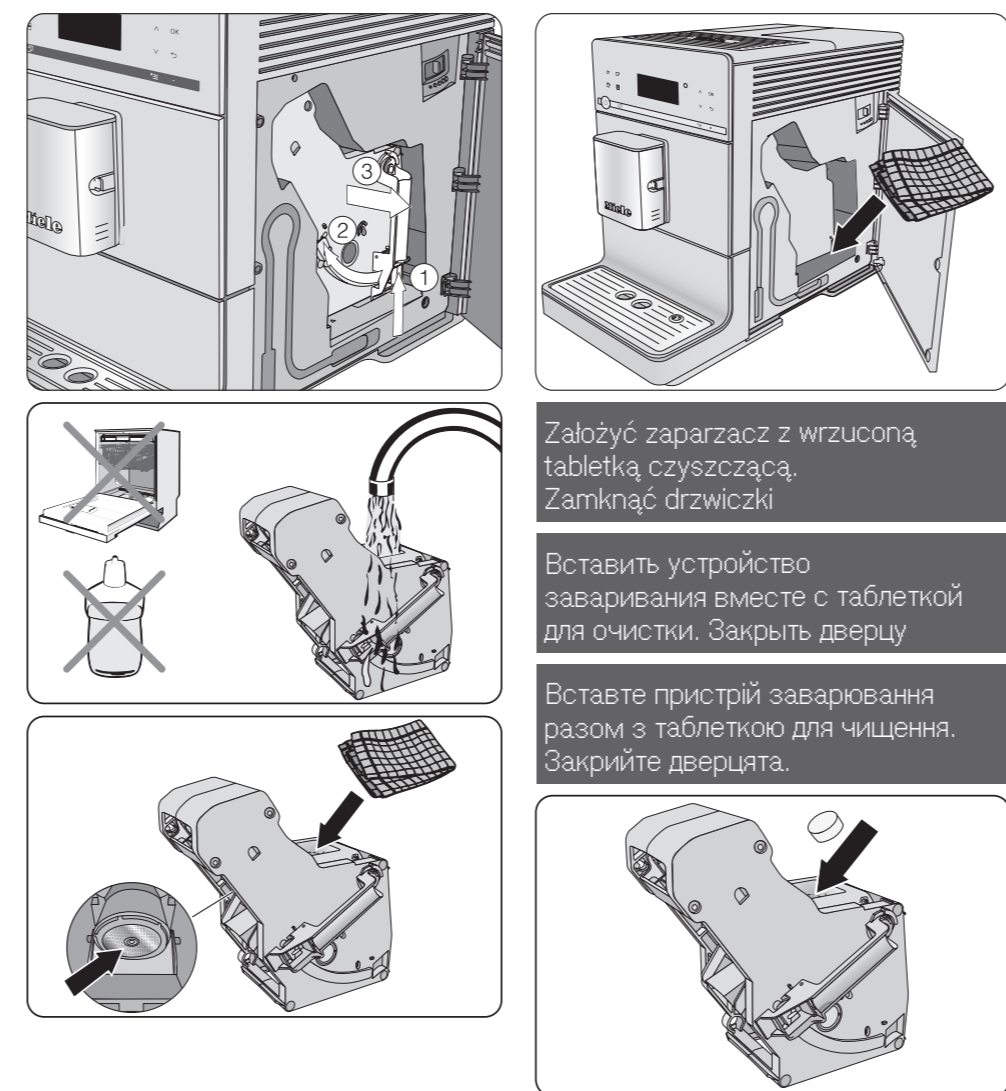
**Czyszczenie i konserwacja / Чистка и уход / Чищення та догляд**



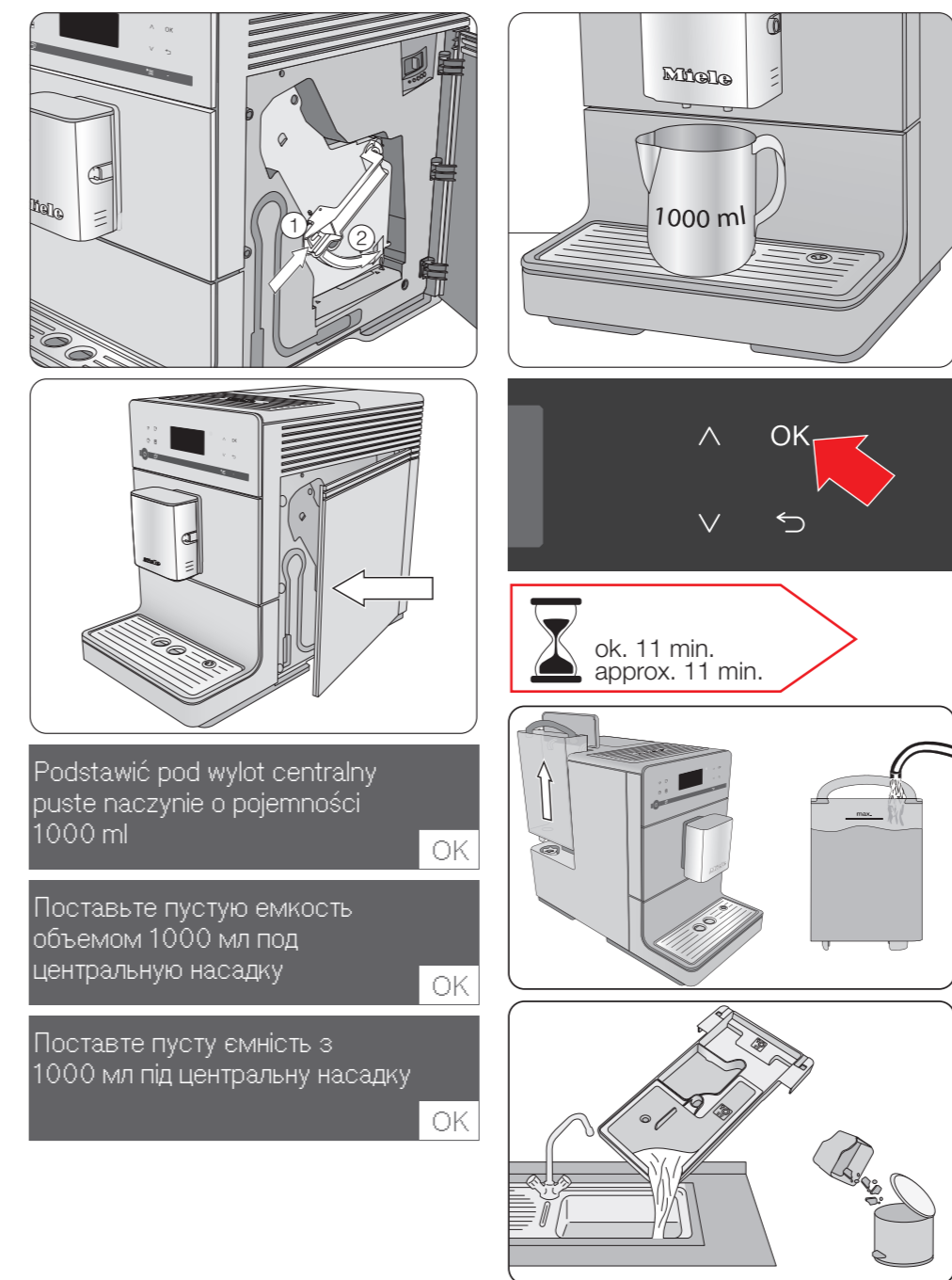
**Odtłuszczenie zaparzacza / Обезжирить устр. заваривания / Знежирити пристрій заварювання**



**Odtłuszczenie zaparzacza / Обезжирить устр. заваривания / Знежирити пристрій заварювання**



**Odtłuszczenie zaparzacza / Обезжирить устр. заваривания / Знежирити пристрій заварювання**



**Odtłuszczenie zaparzacza / Обезжирить устр. заваривания / Знежирити пристрій заварювання**

