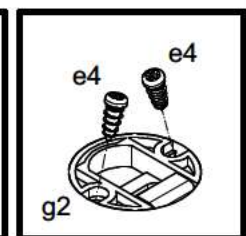
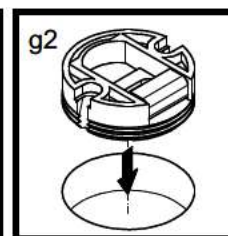
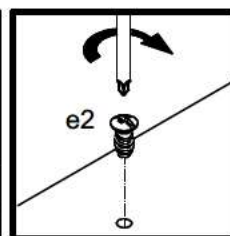
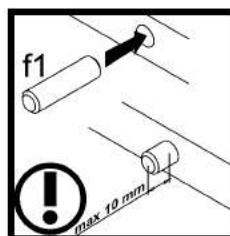
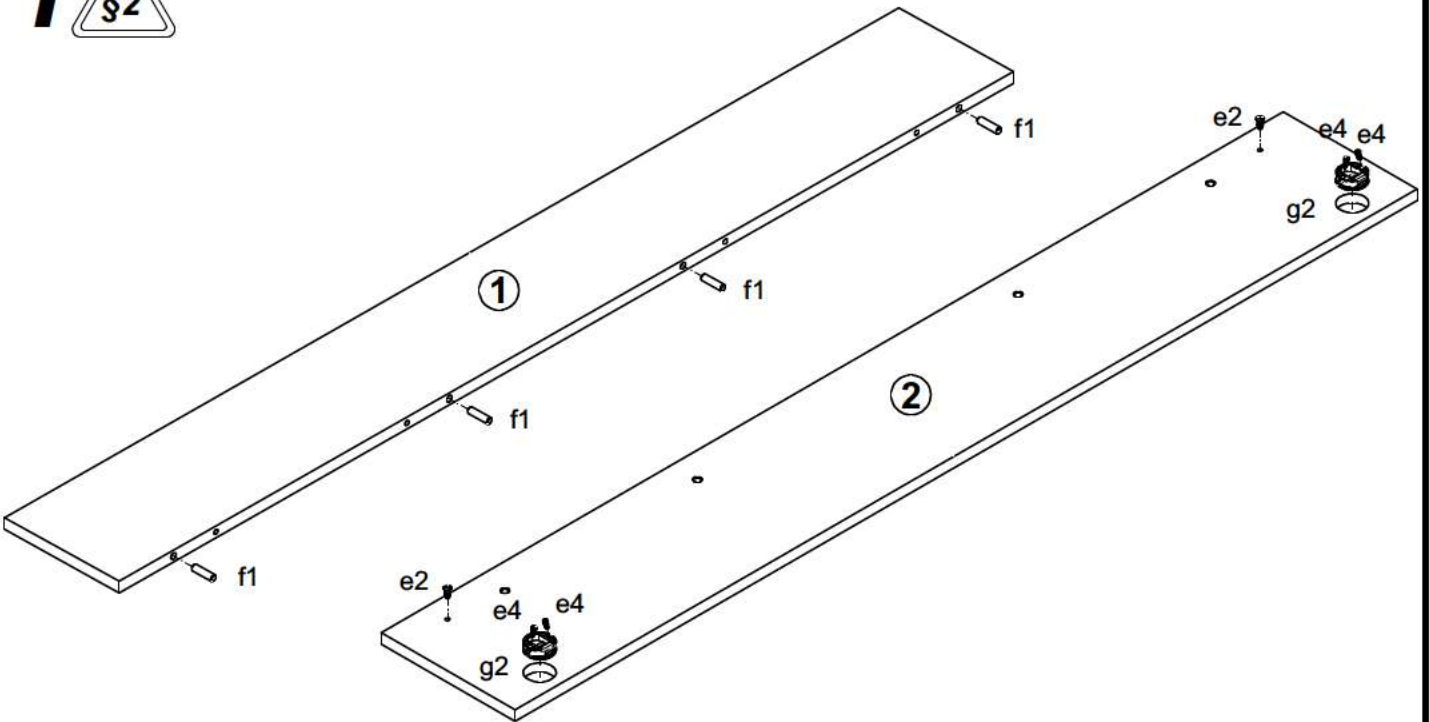
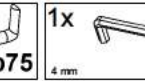
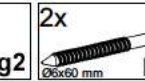
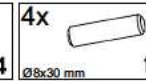
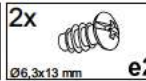
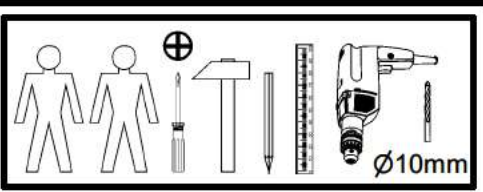
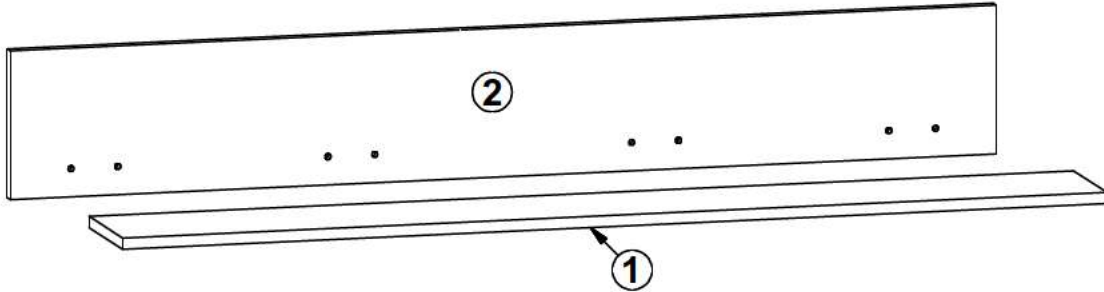
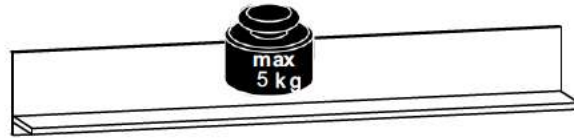
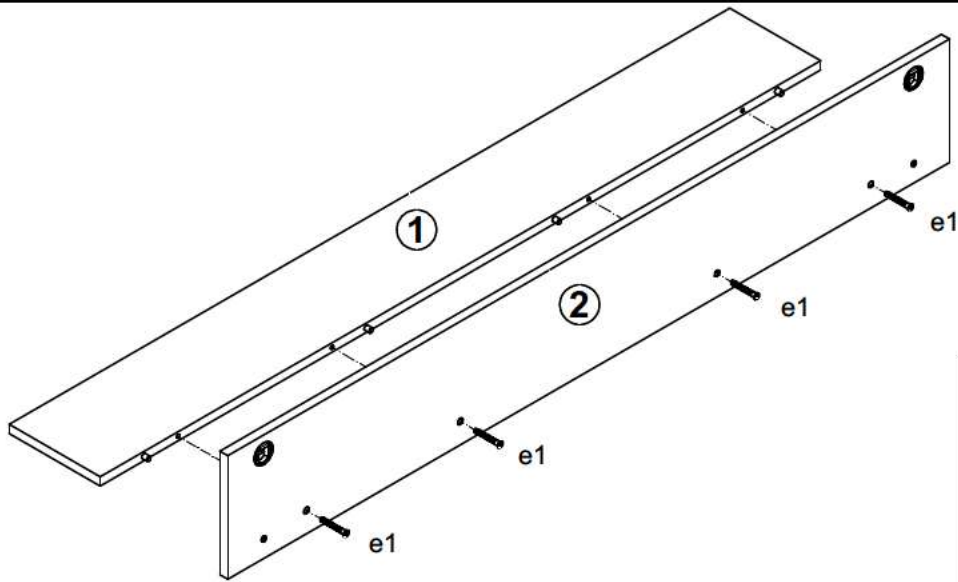


A	B	C	D
1	S383 33014	1348	170
2	S383 44003	1350	200



2



3



φ10 mm

