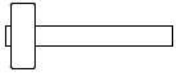
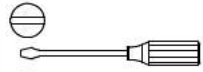


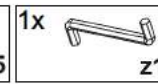
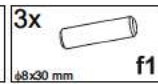
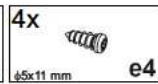
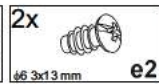
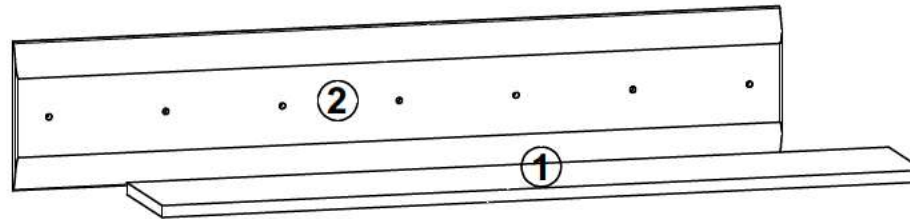
A	B	C (mm)		D
1	S205 310	1044	180	1/1
2	S205 403	200	1050	1/1

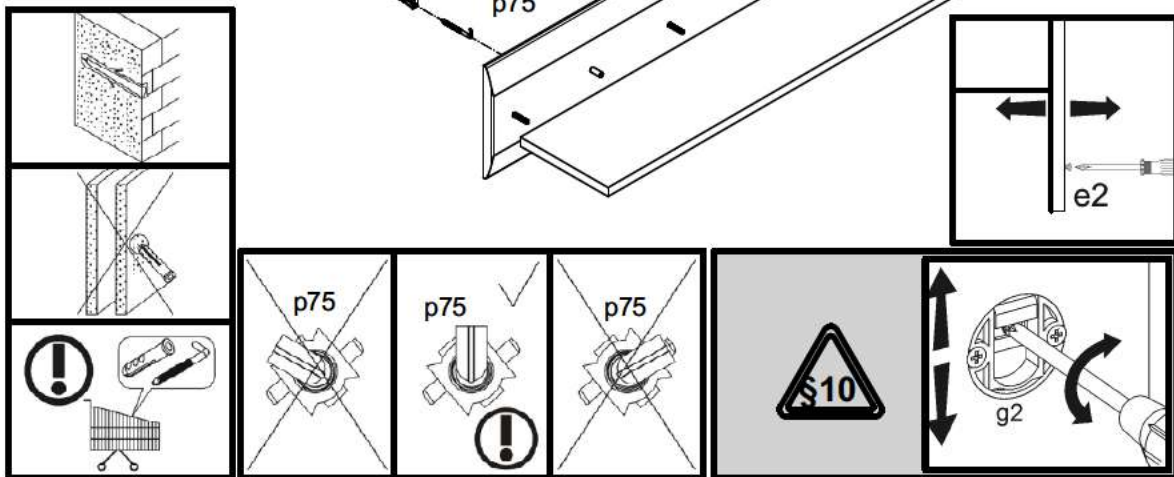
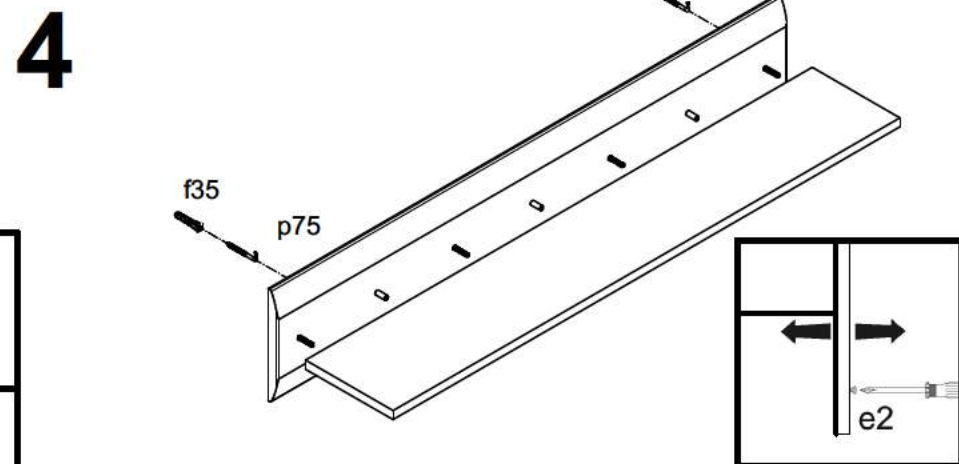
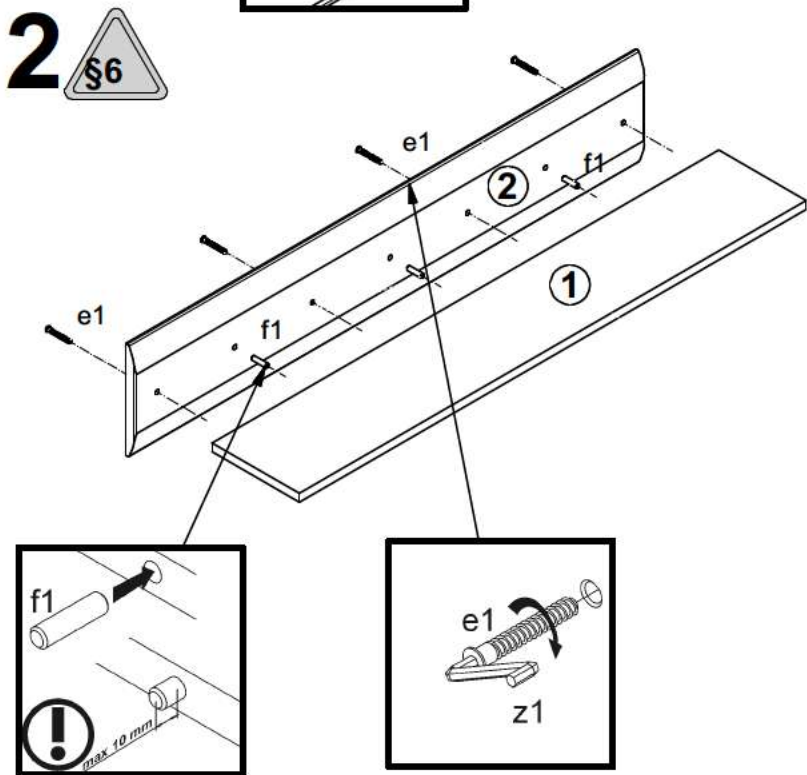
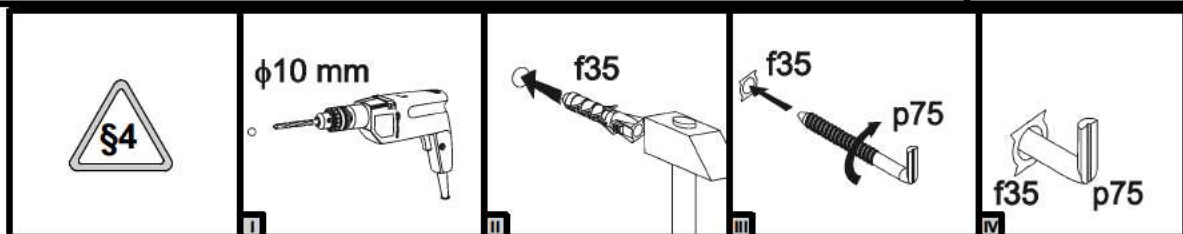
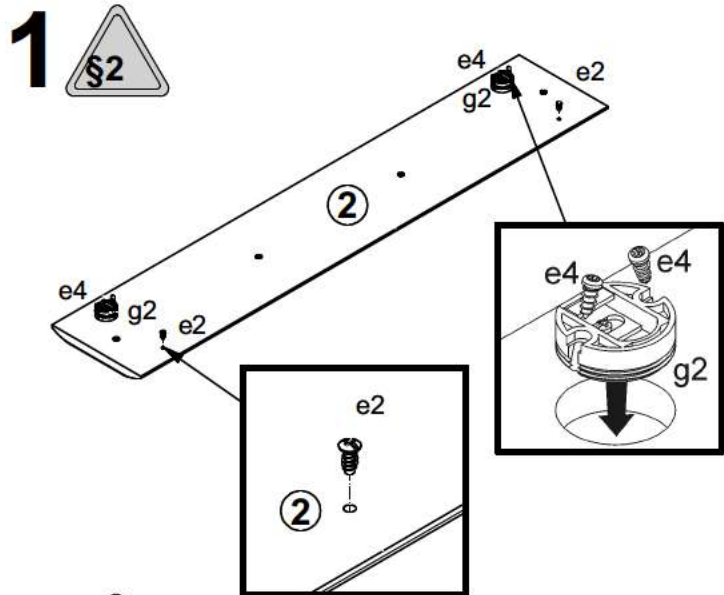


n 10 mm



30 min





5

