

Pro Sport

Поздравляем с покупкой! Надеемся, вы проведете немало интересных и счастливых часов с нашим настольным футболом!



ПОЖАЛУЙСТА, СОХРАНИТЕ ИНСТРУКЦИЮ!

- Номер модели необходим при обращении в службу поддержки.
- Пожалуйста, ознакомьтесь с данной инструкцией по деталям и сборке.
- Названия, характеристика и количество всех деталей указано в приложенных таблицах.



ВНИМАНИЕ!

- Пожалуйста, держите мячи, смазочные материалы и другие мелкие детали в недоступном для детей месте.
- Не разбрызгивайте смазочные материалы на людей или животных.
- Не является детской игрушкой. Не оставляйте детей за данной игрой без присмотра взрослых.
- Будьте внимательны: выдвигающиеся штанги могут травмировать людей или повредить вещи, стоящие рядом.
- Пожалуйста, внимательно ознакомьтесь с инструкцией. Правильное использование данного набора оградит вас от повреждений или травм.



ИНСТРУМЕНТЫ, НЕОБХОДИМЫЕ ДЛЯ СБОРКИ:

- Отвертки с прямым и крестообразным шлицем, шуруповерт или молоток (в комплект не входят)
- Пробойник (#21) Шестигранный ключ (#14) (в комплекте)

СПИСОК ДЕТАЛЕЙ

(Отмечайте детали галочками (✓), чтобы убедиться, что в комплекте присутствуют все)

1		КОРПУС СТОЛА	1438x756x466 мм 1 шт.
2		НОЖКИ – ЛЕВЫЕ	670x100x80 мм 2 шт.
3		НОЖКИ - ПРАВЫЕ	670x100x80 мм 2 шт.
4		ШТАНГА С ОДНИМ ФУТБОЛИСТОМ	1106 мм 2 шт.
5		ШТАНГА С ДВУМЯ ФУТБОЛИСТАМИ	1265 мм 2 шт.
6		ШТАНГА С ТРЕМЯ ФУТБОЛИСТАМИ	1148 мм 2 шт.
7		ШТАНГА С ПЯТЬЮ ФУТБОЛИСТАМИ	1010 мм 2 шт.
8		ПОДШИПНИКИ	Ø57x48.5 мм 10 шт.
9		ГАЙКИ ПОДШИПНИКОВ	57x6 мм 10 шт.
10		ШУРУПЫ	F4x35 мм 4 шт.
11		БОЛТЫ	10x65 мм 16 шт.
12		ОПОРЫ ДЛЯ НОЖЕК	Ø90x50 мм 4 шт.
13		СЧЕТЧИК	300x25x21 мм 2 шт.
14		ЖЕТОНО- ПРИЕМНИК	227x81x70 мм 1 шт.
15		ОПОРНАЯ ПЛАНКА	285x70x18 мм 1 шт.
16		СИСТЕМА ПОДАЧИ МЯЧЕЙ	395x336x46 мм 1 шт.
17		БОЛТЫ	7мм 4 НАБОРА
18		ОПОРНАЯ ПЛАНКА	694x50x18 мм 1 шт.

ПРИМЕЧАНИЕ: 6 наборов подшипников (#8 и #9) уже прикреплены к корпусу стола (#1).

ДОПОЛНИТЕЛЬНЫЕ ДЕТАЛИ

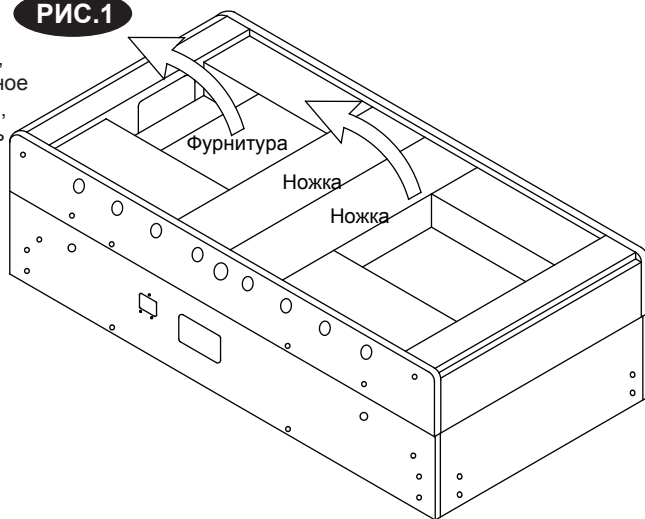
19		ШЕСТИГРАННЫЙ КЛЮЧ	6 мм 1 шт.
20		ФУТБОЛЬНЫЕ МЯЧИ	Ø 35 мм 15 шт.
21		СМАЗОЧНАЯ ЖИДКОСТЬ	20 мл 1 шт.
22		РОЛИКОВЫЙ ШТИФТ	4.2x35 мм 6 шт.
23		РОЛИКОВЫЙ ШТИФТ	4.2x28 мм 2 шт.
24		ФУТБОЛИСТ (ФИГУРКА)	108x35 мм 2 шт.
25		БОЛТЫ	10x65 мм 2 шт.
26		ПРОБОЙНИК	4x80 мм 1 шт.
27		КЛЮЧ	3 шт.
28		ИГРОВОЙ ЖЕТОН	Ø25x1.8 мм 50 шт.
29		ЛОТОК ДЛЯ ЖЕТОНОВ	145x145x31 мм 1 шт.
30		ОБРАЗЕЦ МАТЕРИАЛА	1 шт.
31		ЗАМОК	Ø20x38 мм 1 НАБОР
32		ГАЕЧНЫЙ КЛЮЧ	1 шт.
33		ТЕЛЕСКОПИЧЕСКАЯ ШТАНГА	1 шт.

ИНСТРУКЦИИ ПО СБОРКЕ:

Для сборки данного стола рекомендуется два взрослых человека.

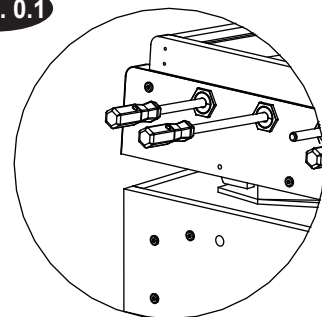
- Перед сборкой ножек стол необходимо перевернуть, а затем вернуть в изначальное положение для сборки штанг.
- Рекомендуем собирать стол на упаковочном пакете, чтобы не повредить его.

РИС. 1



- РИС. 0.1: Пожалуйста, убедитесь, что защитное стекло заблокировано, прежде чем открывать ящик.

РИС. 0.1



НА РИС. 1-3 ПОКАЗАНО, КАК МОЖНО ИЗВЛЕЧЬ ФУРНИТУРУ

- РИС. 1: Достаньте ножки от стола и уберите их пока в безопасное место, затем извлеките и откройте ящик с фурнитурой. Найдите ключ (#24) (просьба убрать ящик с фурнитурой в безопасное место).

РИС. 2

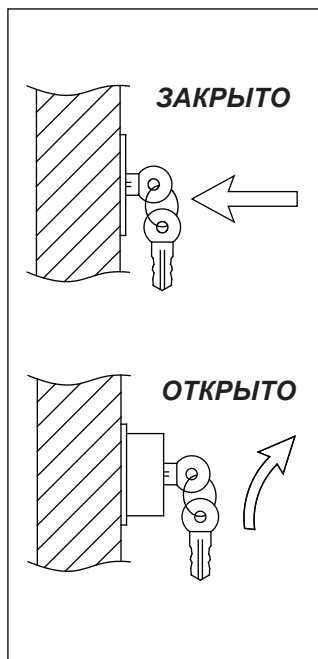
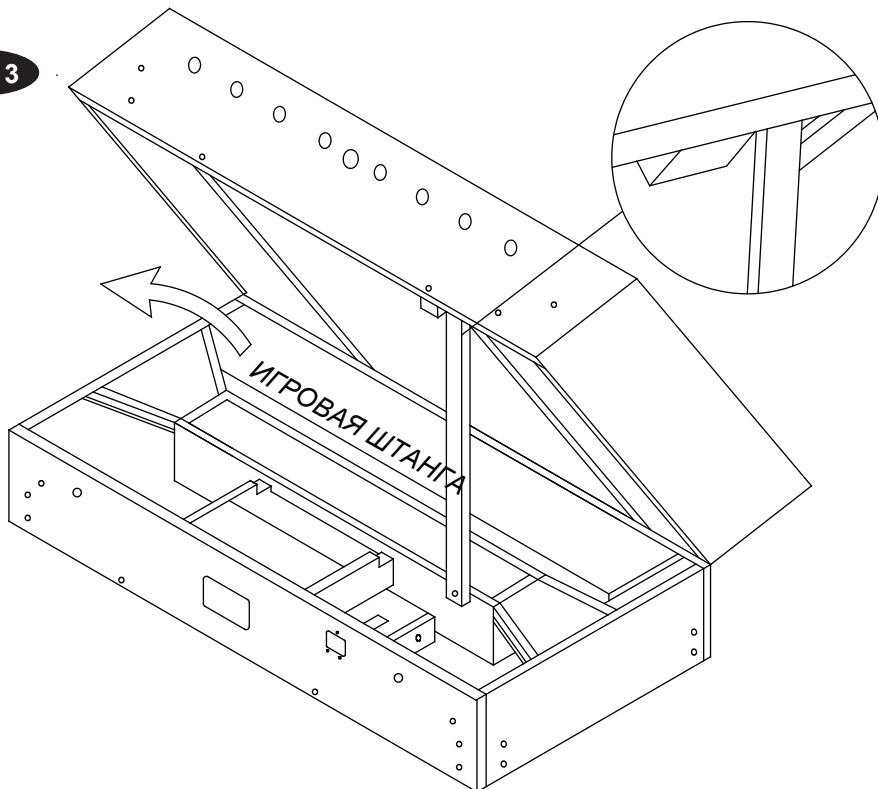
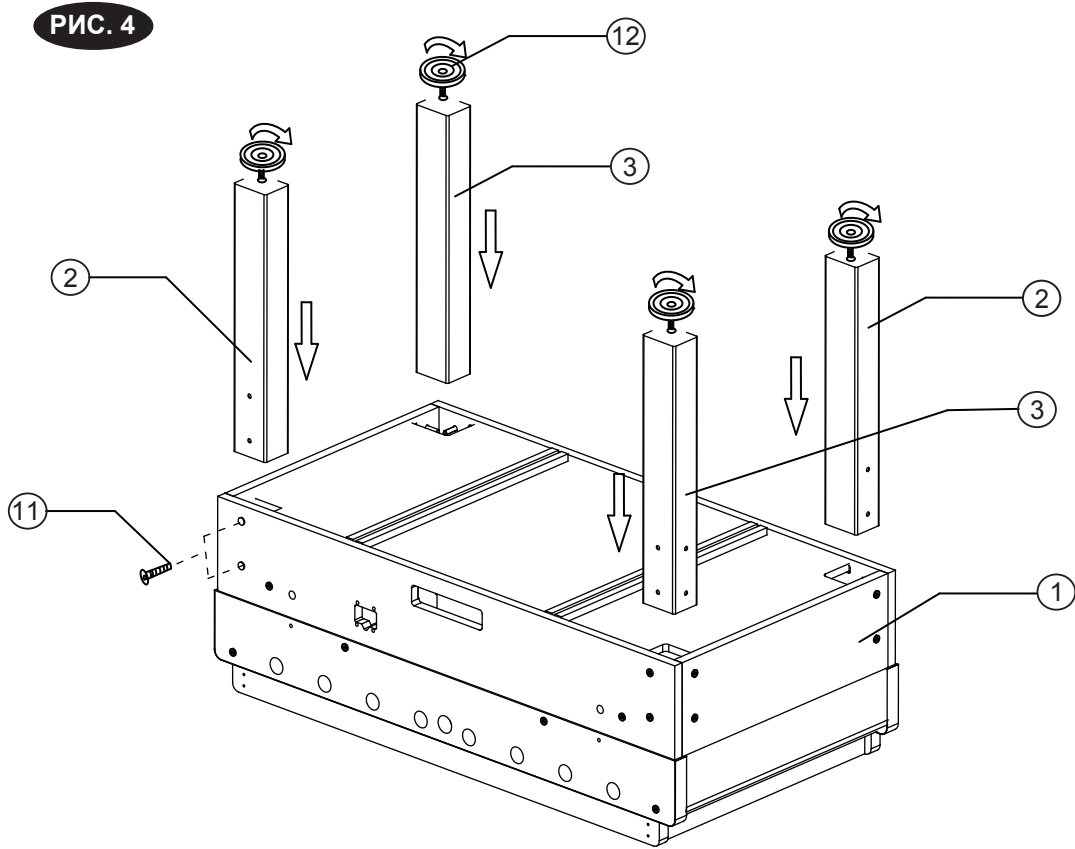


РИС. 3



- РИС. 2: Используйте ключ (#24), чтобы открыть два замка на столе.
- РИС. 3: Откройте верхнюю часть стола и достаньте штанги с игроками (ПРИМЕЧАНИЕ: стол должен стоять прочно)
- Чтобы перевернуть стол и собрать ножки, необходимо минимум двое взрослых (ПРИМЕЧАНИЕ: замки должны быть закрыты, когда вы переворачиваете стол)



ВНИМАНИЕ: Чтобы перевернуть стол, как показано на рисунке, требуется двое взрослых мужчин.

1. Поднимите стол.
2. Переверните его.
3. Поставьте его одновременно на все 4 ножки



РИС. 4: СБОРКА НОЖЕК

- Прикрепите ножки (#2 и #3) между боковыми и конечными бортами по четыре болта (#11) на одну ножку, как показано на рисунке 4. Используйте шестигранный ключ (#14), идущий в комплекте.
ПРИМЕЧАНИЕ: При сборке ножек просьба прикручивать болты (#11) к одной ножке поочередно. (Не нужно сразу закручивать болты слишком туго).
- Вставьте опоры для ножек (#12) в основание ножек (#2 & #3). См. рисунок 1.
- Поднимите собранный стол (требуется минимум два взрослых человека), переверните его и поставьте на ножки в выбранном вами месте.

РИС. 5

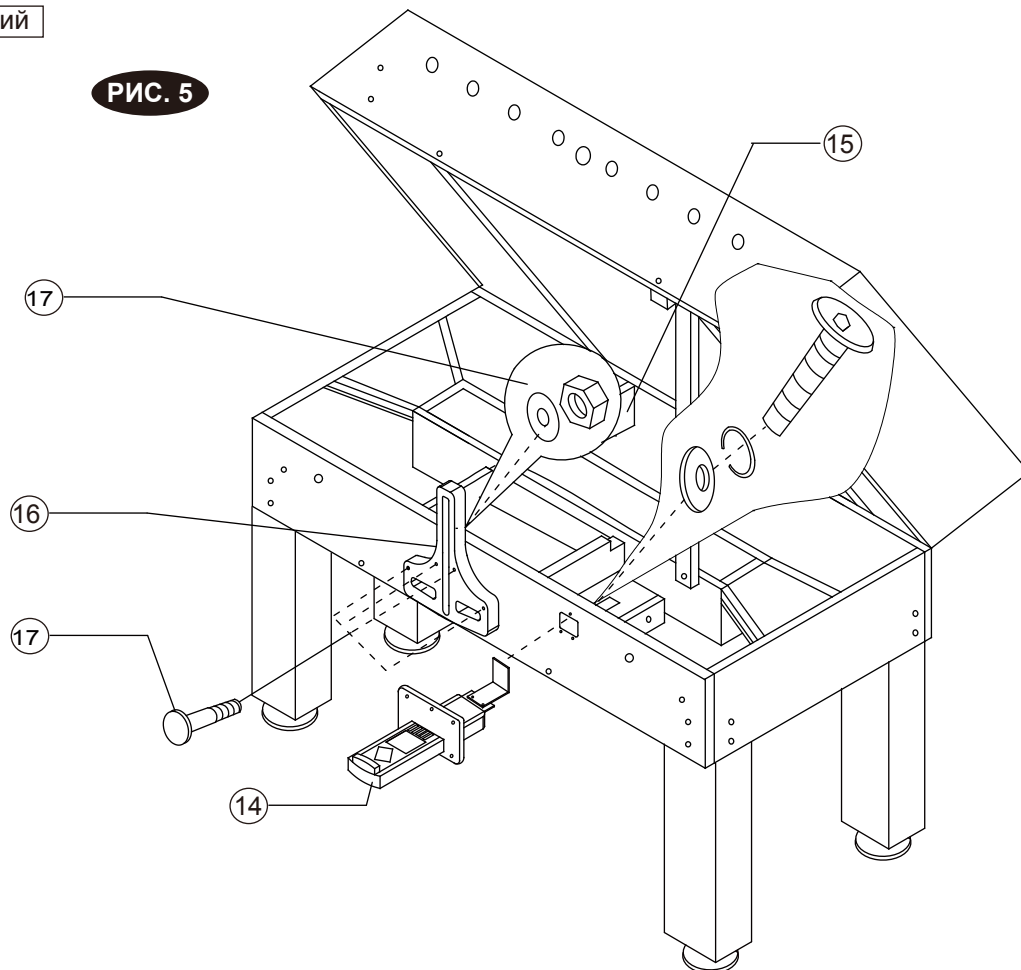


РИС. 5: Сборка жетоноприемника

- РИС. 5: Для начала откройте верхнюю часть стола и прикрутите жетоноприемник (отвертка идет в комплекте), вставьте опорную планку (#15), как показано на рисунке (**ПРИМЕЧАНИЕ:** стол должен стоять ровно и прочно)

РИС. 6

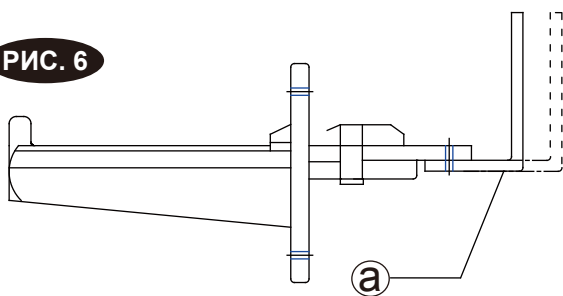


РИС. 6: Регулировка жетоноприемника (ПРИМЕЧАНИЕ: задняя часть приемника касается желоба для скатывания мячей)

- РИС. 6: Отрегулируйте часть «а» жетоноприемника.

РИС. 7: Как пользоваться жетоноприемником

- РИС.7: Ключом откройте ящик для жетонов (обратите внимание, что этот ключ отличается по размеру от ключа от стола). Извлеките ящик для жетонов по направлению, указанному на рисунке.

РИС. 7

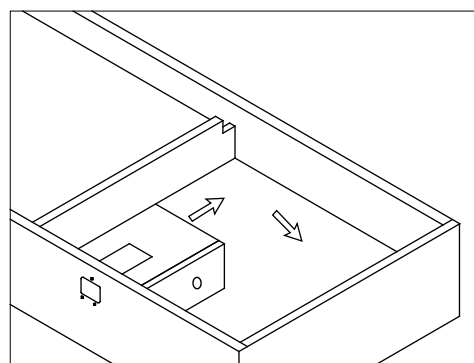


РИС. 7

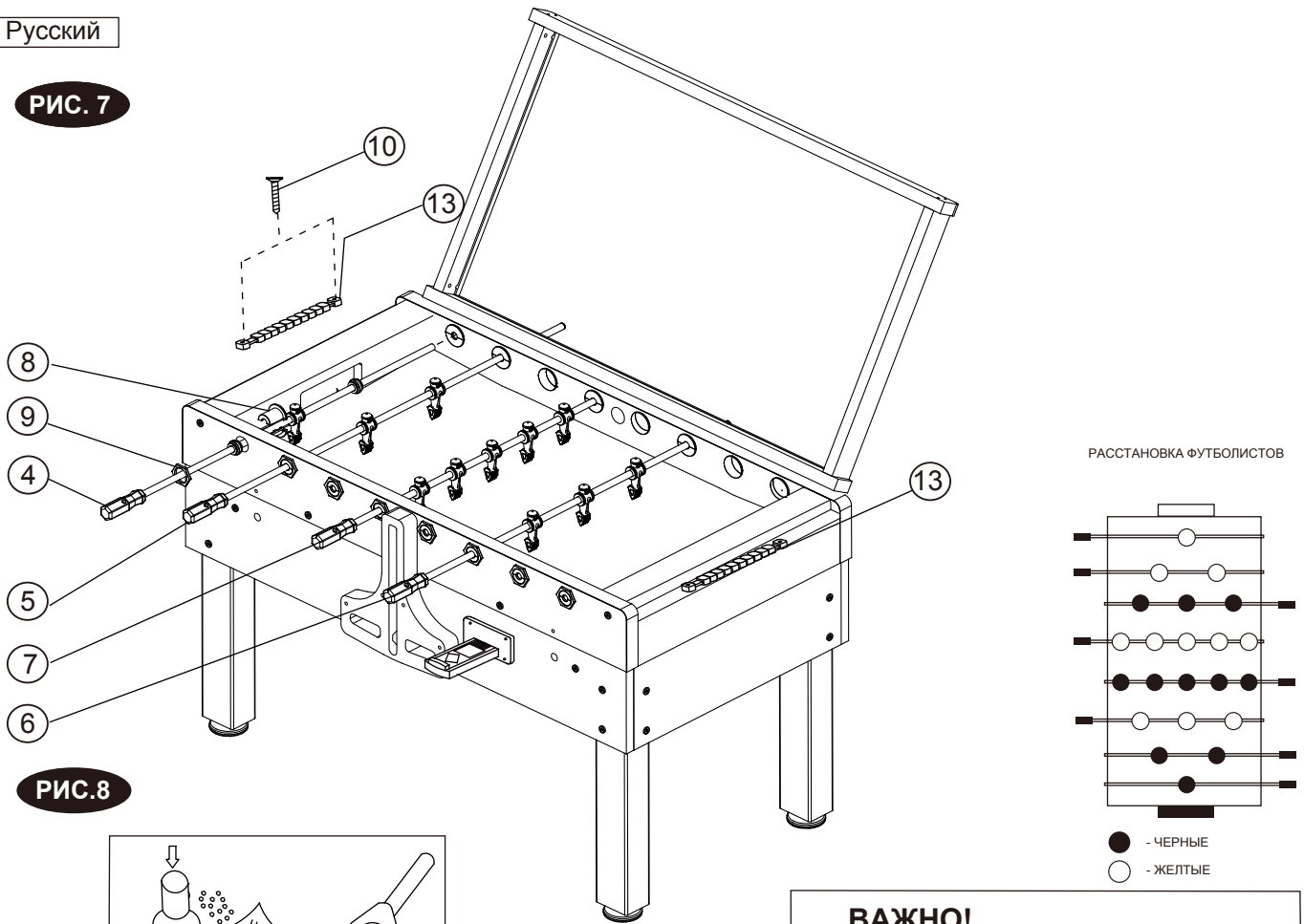
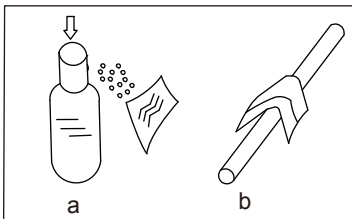


РИС. 8



ВАЖНО!

1. ФИГУРКИ КАЖДОЙ КОМАНДЫ ДОЛЖНЫ РАСПОЛАГАТЬСЯ ЛИЦОМ К ВОРОТАМ ПРОТИВНИКА
2. ПОЖАЛУЙСТА, СНАЧАЛА СОБЕРИТЕ ЧЕТЫРЕ ШТАНГИ

РИС. 7: СБОРКА ФУТБОЛИСТОВ / ПОДШИПНИКА / СЧЕТЧИКА

- Осторожно просуньте ручку штанги с фигурками (#6) в боковой борт до конца (пока фигурка не коснется бокового борта), затем просуньте другой конец штанги (#6) в противоположное отверстие в противоположном боковом борте.
- Просуньте штанги (#4-#7) в отверстия в боковом борте в порядке, показанном на рисунке 7.
- Прикрепите подшипники из набора фурнитуры к боковым бортам, как показано на примере подшипника (#8) на рисунке 7.
- Прикрепите счетчик (#13) к шарнирному механизму в центре каждого борта с помощью двух шурупов (#10) на каждый счетчик. См. рисунок 7.
- Распылите смазочное вещество (#16) на чистую мягкую ткань и протрите ею штанги с фигурками. См. рисунок 8.

УХОД ЗА СТОЛОМ

ПОВЕРХНОСТЬ СТОЛА	Накрывайте стол, когда не используете его. Если на игровом поле или бортах скопилась пыль, удалите ее пылесосом или чистой мягкой тряпочкой. Не садитесь на стол и не используйте его на улице.
ШТАНГИ	Периодически протирайте штанги чистой мягкой тряпочкой. Никогда не поднимайте стол за штанги. Не крутите и не давите на штанги слишком сильно – они могут сломаться. Мы рекомендуем предварительно извлекать штанги и подшипники перед чисткой смазочным веществом, иначе можно заляпать поле.
НОЖКИ	Проверяйте, чтобы болты на ножках не расшатывались. При переносе стола полностью отрывайте его от пола и ставьте одновременно на четыре ножки – не тащите стол по полу. (ПРИМЕЧАНИЕ: Убедитесь, что все шурупы на столе прикручены достаточно туго).

РИС. 9

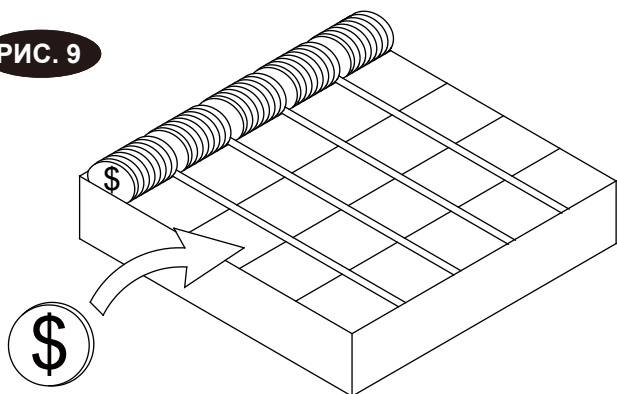


РИС.9: ЛОТОК ДЛЯ ЖЕТОНОВ

- РИС.9: Быстрая и четкая система подсчета дохода.

РИС. 10

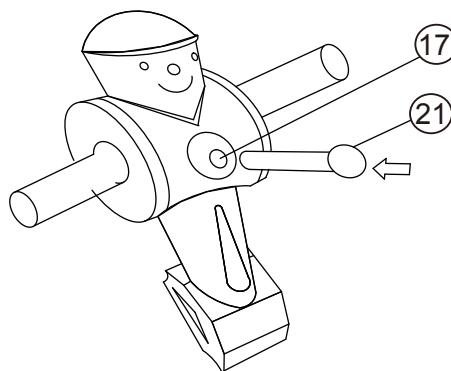


РИС.10: УХОД ЗА ФИГУРКАМИ ФУТБОЛИСТОВ

- Снимите штангу, выбейте роликовый штифт (#19), затем наденьте запасные фигурки и верните штифт на место. См. рисунок 10. Используйте идущий в комплекте пробойник (#23).

ПРАВИЛА ИГРЫ:

- 1) Чтобы начать игру, бросьте жребий (монетку), чтобы установить, какая команда подает первой. Чтобы начать игру, подавайте мяч через боковой лоток.
- 2) Отдавайте пас и забивайте голы, проталкивая и прокручивая штанги (вперед-назад). В турнирных матчах прокручивать штанги полностью (на 360° и более) запрещено. В командной игре (когда общее количество игроков за столом превышает 2), как только мяч был введен в игру, игроки могут меняться местами только в следующих случаях: 1) одна из команд забила гол; 2) команда просит тайм-аут (максимум 2 за матч); 3) мяч нужно снова вводить в игру; 4) между матчами.
- 3) Гол засчитывается, если мяч побывал в воротах. После каждого гола подает команда, пропустившая последний гол. Команды меняются сторонами после каждого матча.
- 4) Намеренное раскачивание или пошатывание стола во время игры запрещено. Лезть в область игрового поля запрещено (разрешено только за мертвым мячом).
- 5) Мяч считается МЕРТВЫМ, когда он полностью остановился или остановился вне пределов досягаемости всех игроков. Если мяч остановился между воротами и штангой с двумя игроками, то его вводят в игру с угла, который ближе всего находится к «мертвой» точке. Если мяч полностью остановился между штангами с двумя игроками, ее вводит в игру команда, первоначально подававшая мяч.
- 6) Если мяч покидает игровое поле во время матча (не считая голы), он считается ВНЕ ИГРЫ. Мяч возвращают в игру, и его подает команда, изначально подававшая мяч.
- 7) Игра рассчитана на двух или четырех игроков. Всем, кто не играет, рекомендуется отойти от игровой области.

ПРИМЕЧАНИЕ: Правила игры могут отличаться, в зависимости от различных турниров.