



426028, Россия, г. Ижевск,
ул. Пойма, 25, ООО "ГАЛЕОН"
тел. (3412) 50-59-32, 50-69-11
www.akvilon-izh.ru
info@akvilon-izh.ru



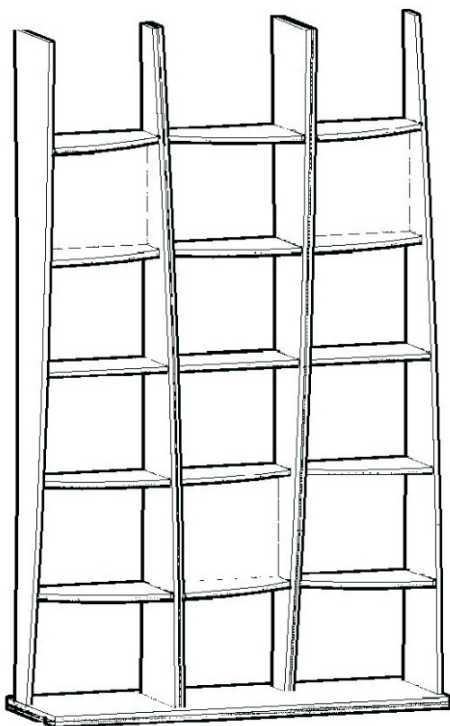
МАККАО - 3

Стеллаж-перегородка 1350мм.

индекс: С 09.01.02

ГАБАРИТЫ:

Ширина - 1352мм
Глубина - 450мм
Высота - 2245мм



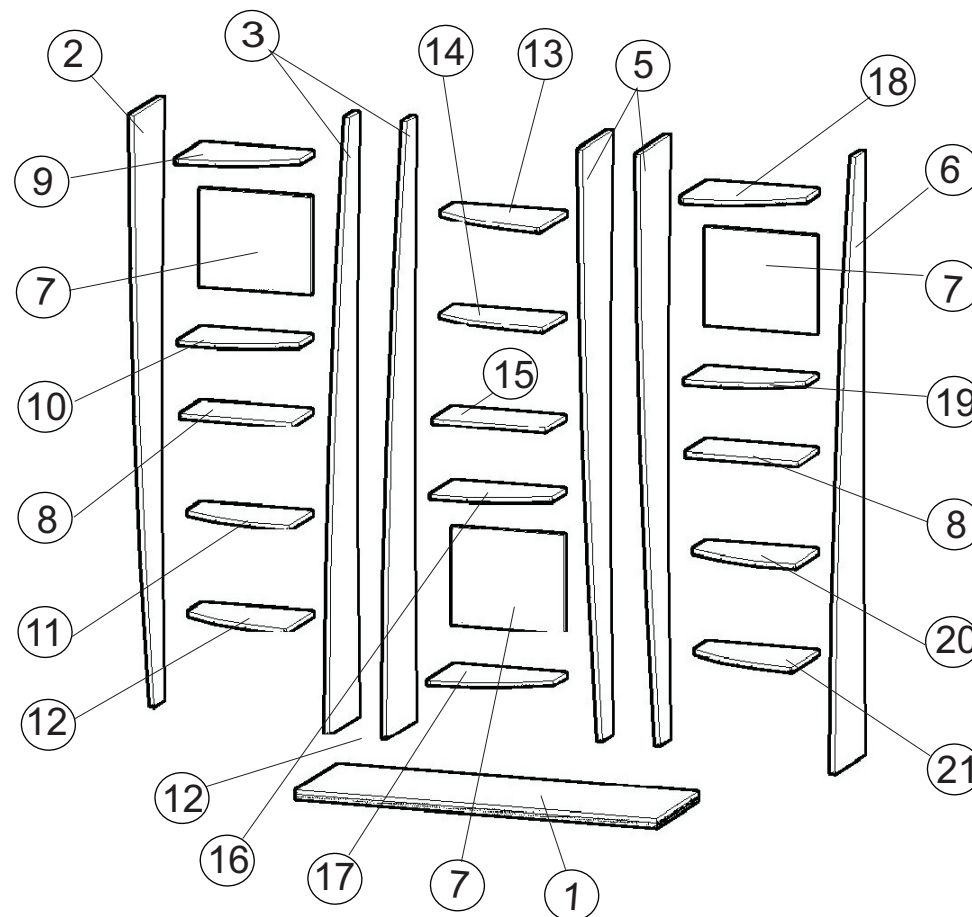
**Претензии по качеству принимаются при наличии
упаковочных ярлыков!!!**

Изготовитель оставляет за собой право вносить незначительные изменения.

Изделие соответствует требованиям ГОСТ 16371-93

Сборку изделия производить согласно данной инструкции.

Перед началом сборки внимательно ознакомьтесь с инструкцией.

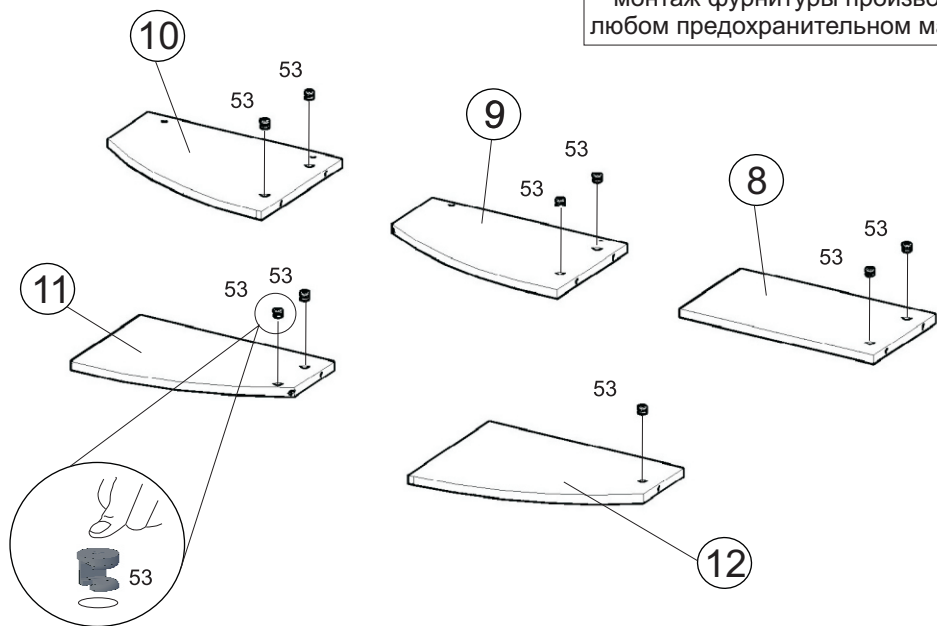


Сборочные элементы

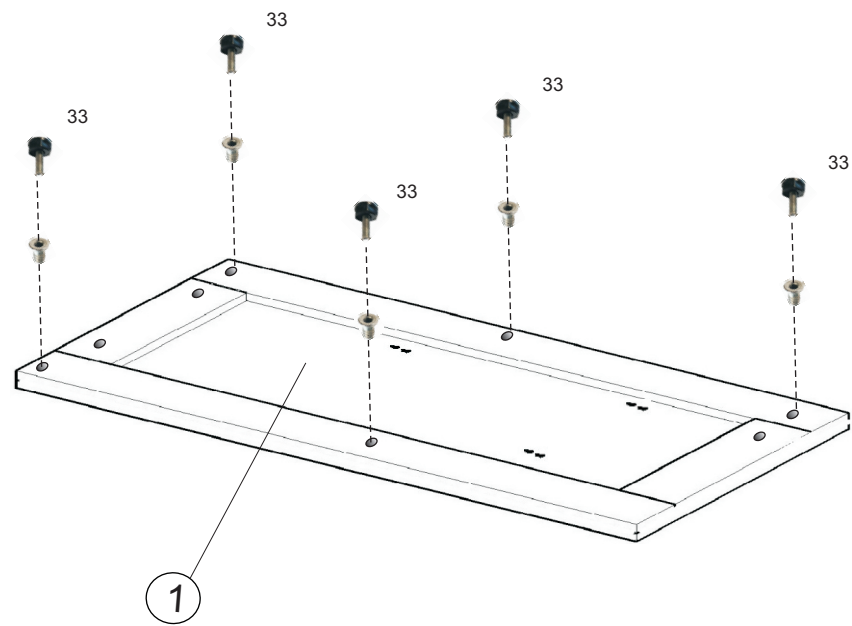
№	И-ие:	Р-р:	Кол-во:
1	Дно	1352x450	1
2,3,5,6	Стойка левая	2200x320	6
7	задняя стенка	354x418	3
8,15	Щит гор-ный	418x218	3
9,12,13,17,18,21	Щит гор-ный	418x288	6

8	Дюбель.	33	Ножка регулир. с гайкой.
	3 шт.		6 компл.
52	Заглушка конфирмата	56	Винт 6x70 с гайкой-боченком
	12 шт.		3 компл.
66	Саморез 4x50	53	Эксцентрик
	3 шт.		18 шт.
55	Заглушка эксцентрика	54	Дюбель эксцент- рика
	18 шт.		18 шт.
69	Стяжка меж- секционная		
	7 шт.		
87	Ключ		
	1 шт.		
51	Винт- конфирмат 7x50		
	54 шт.		

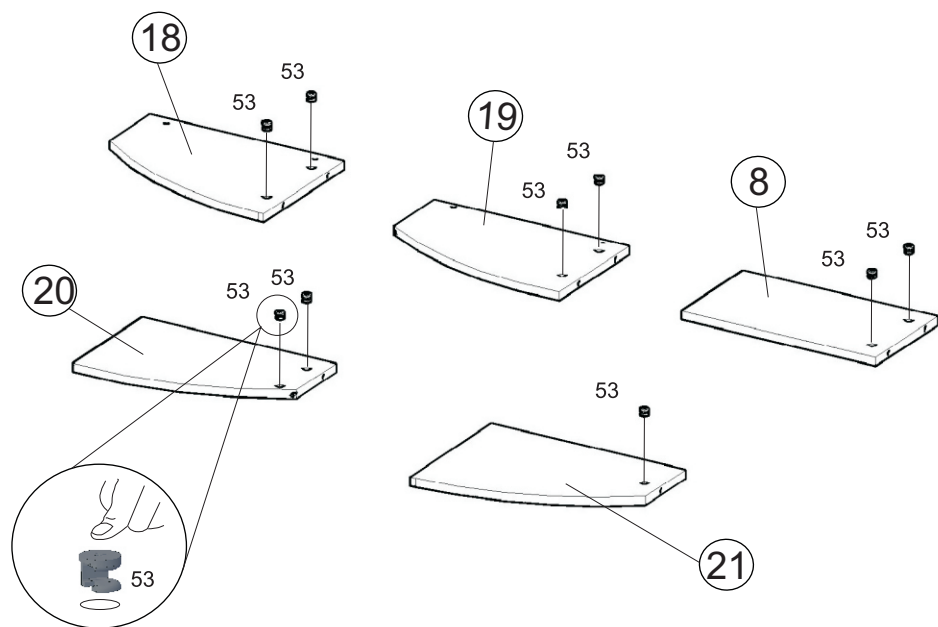
1



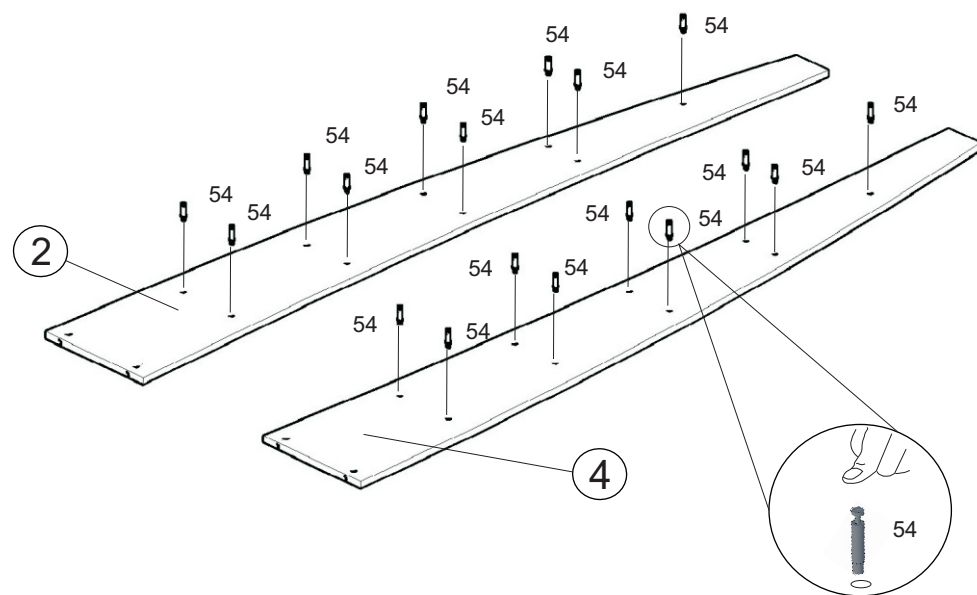
3

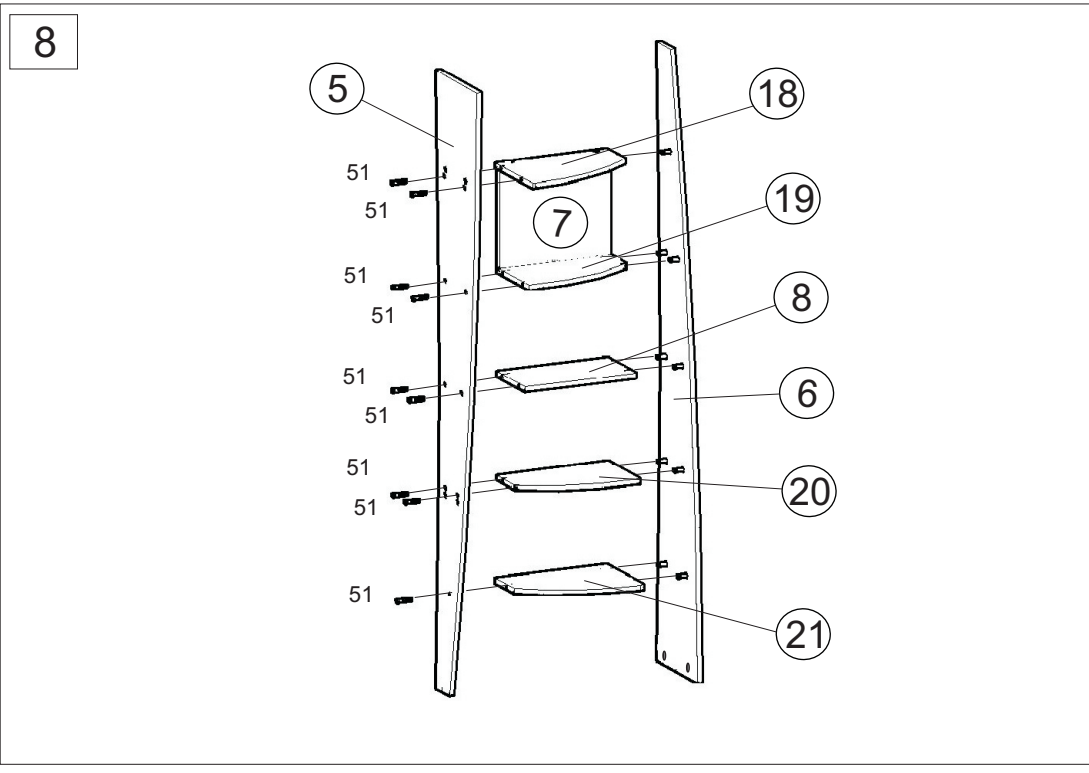
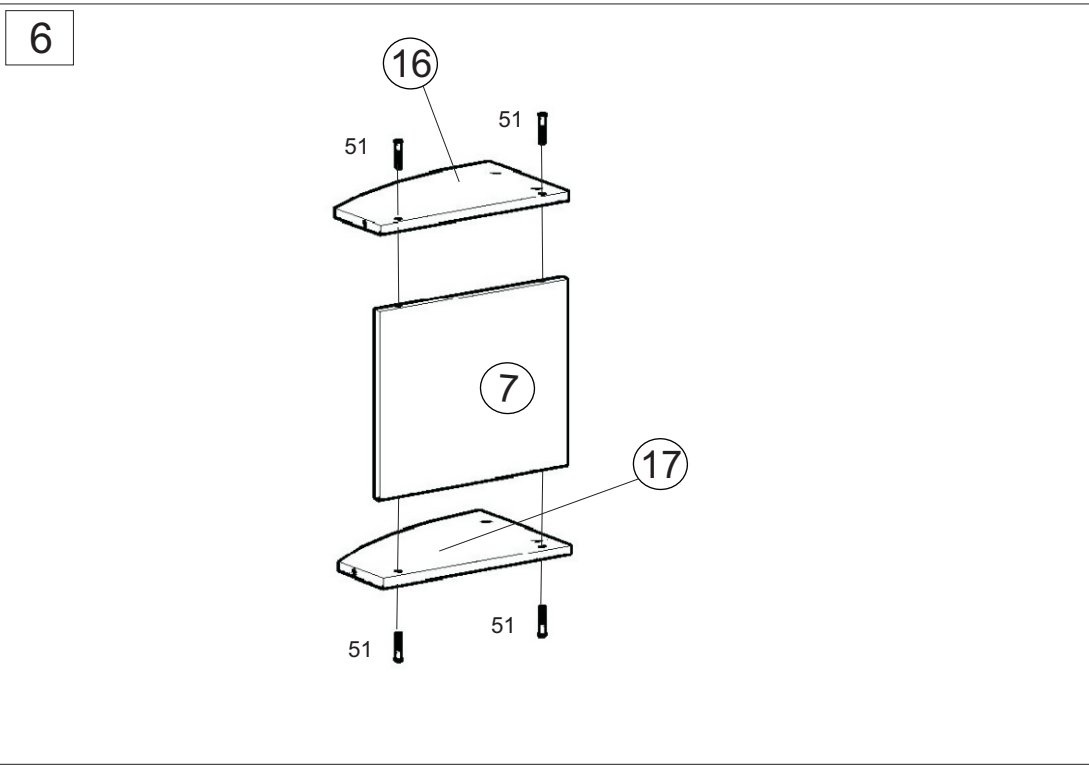
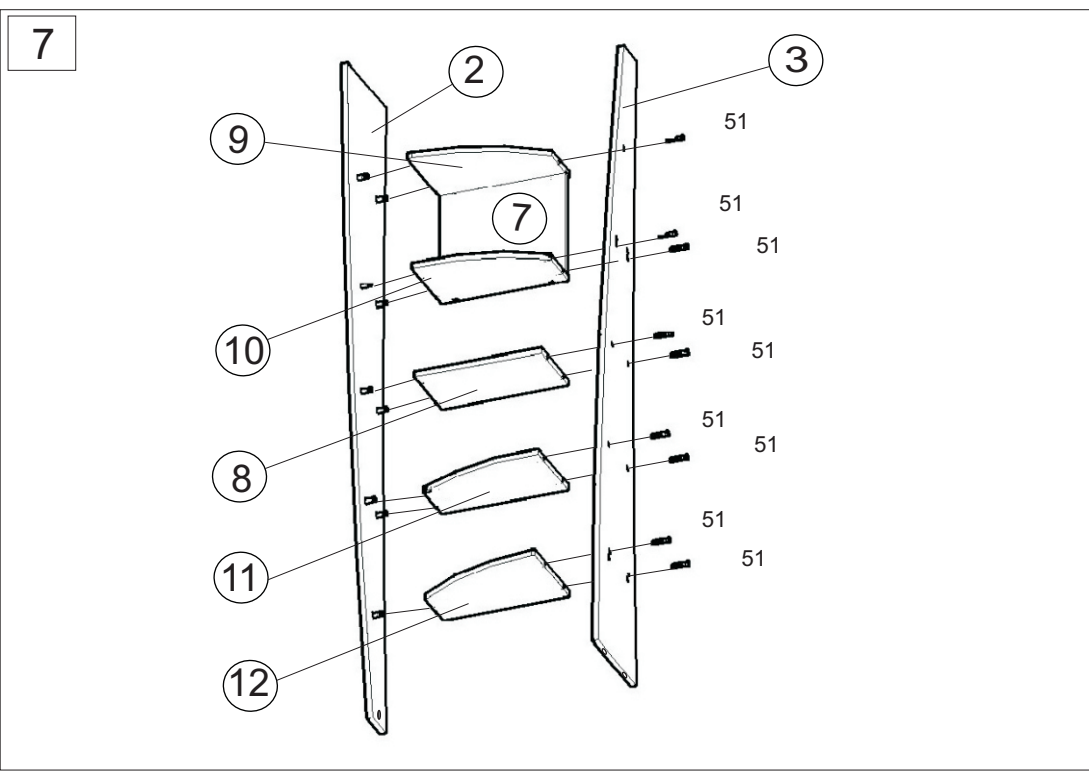
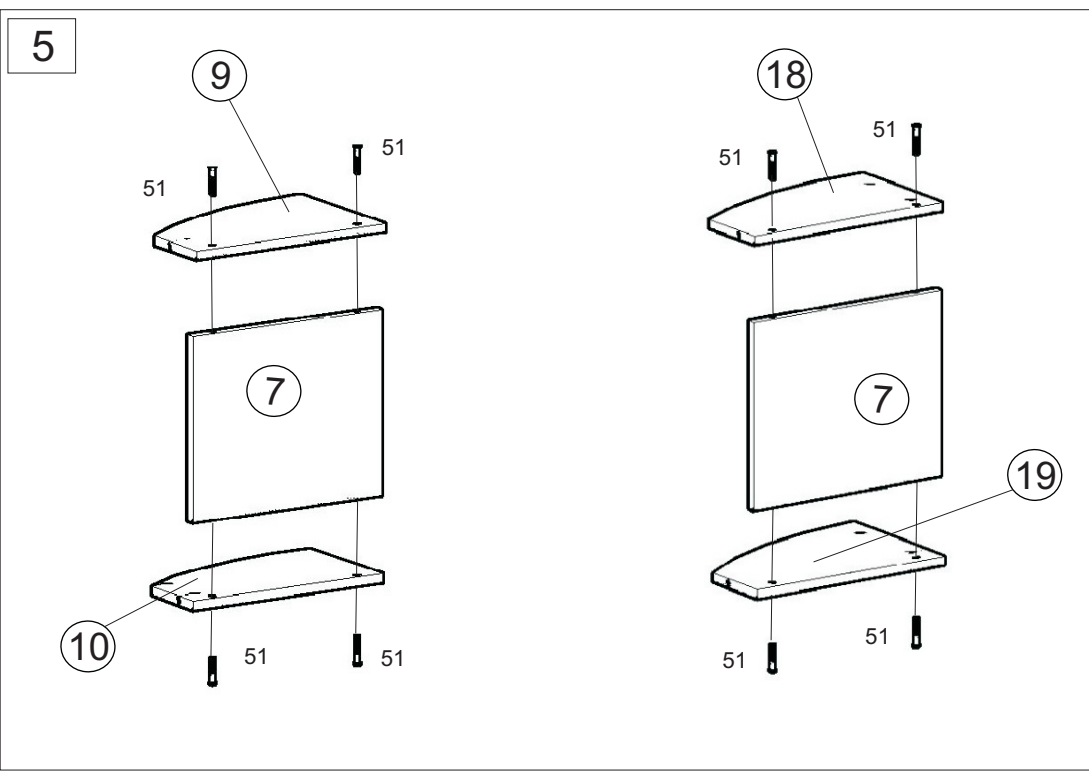


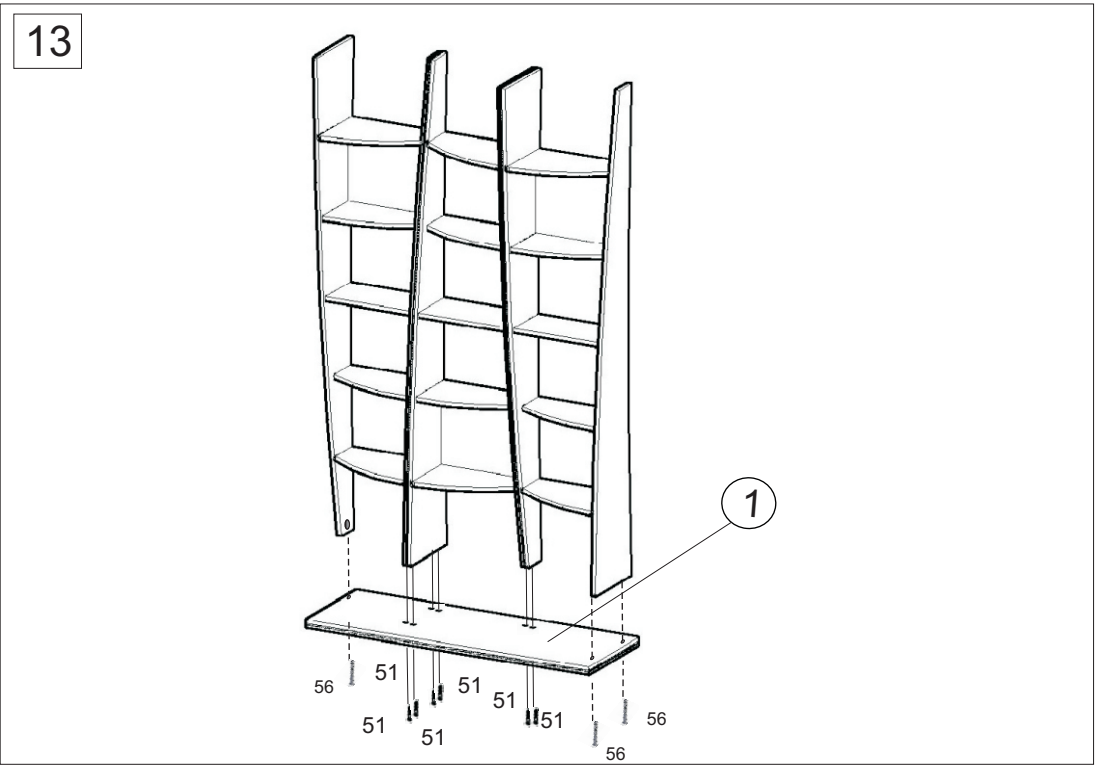
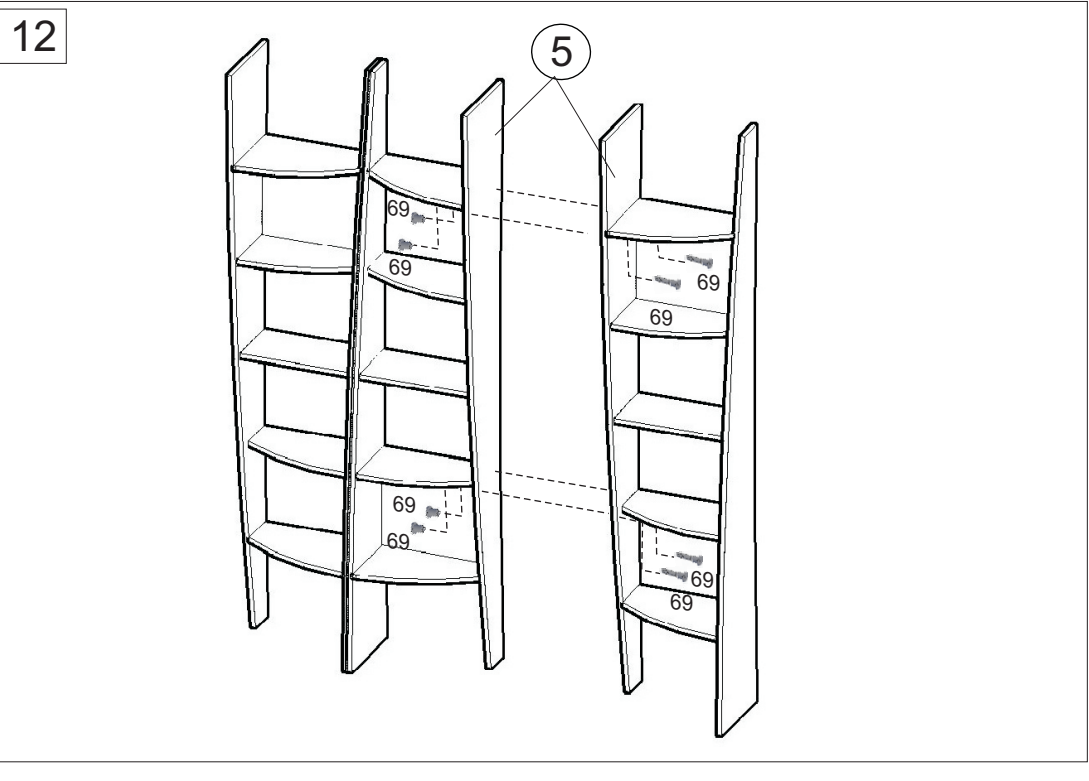
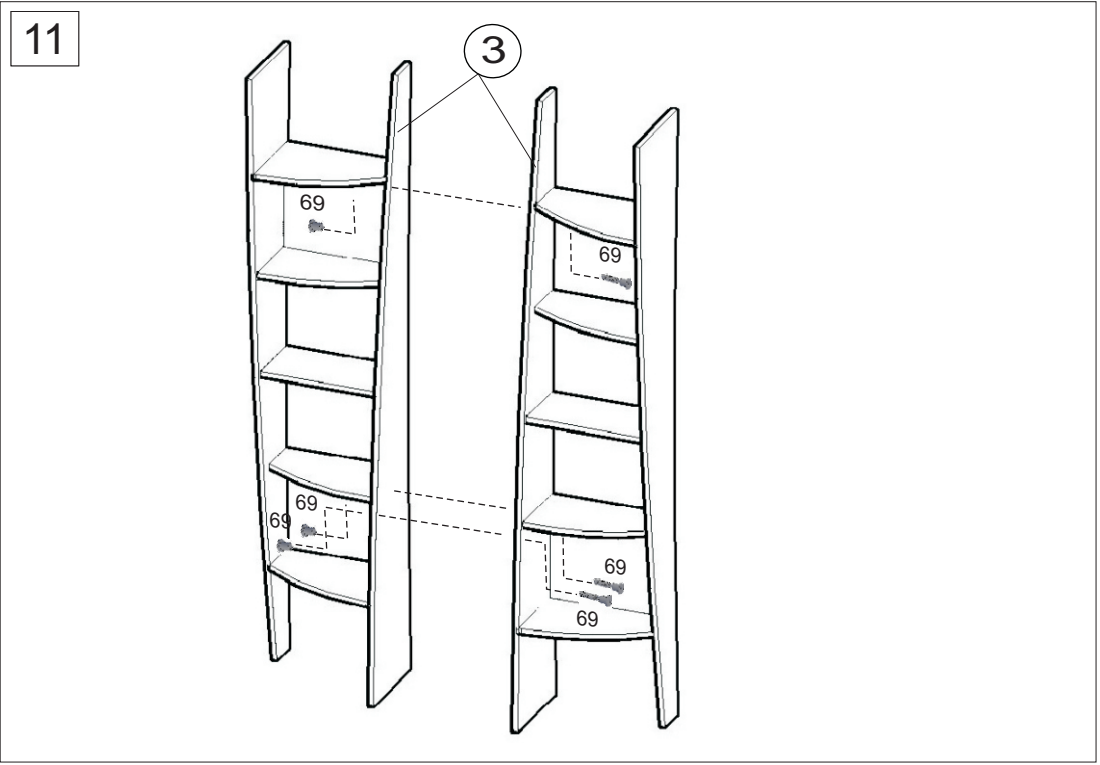
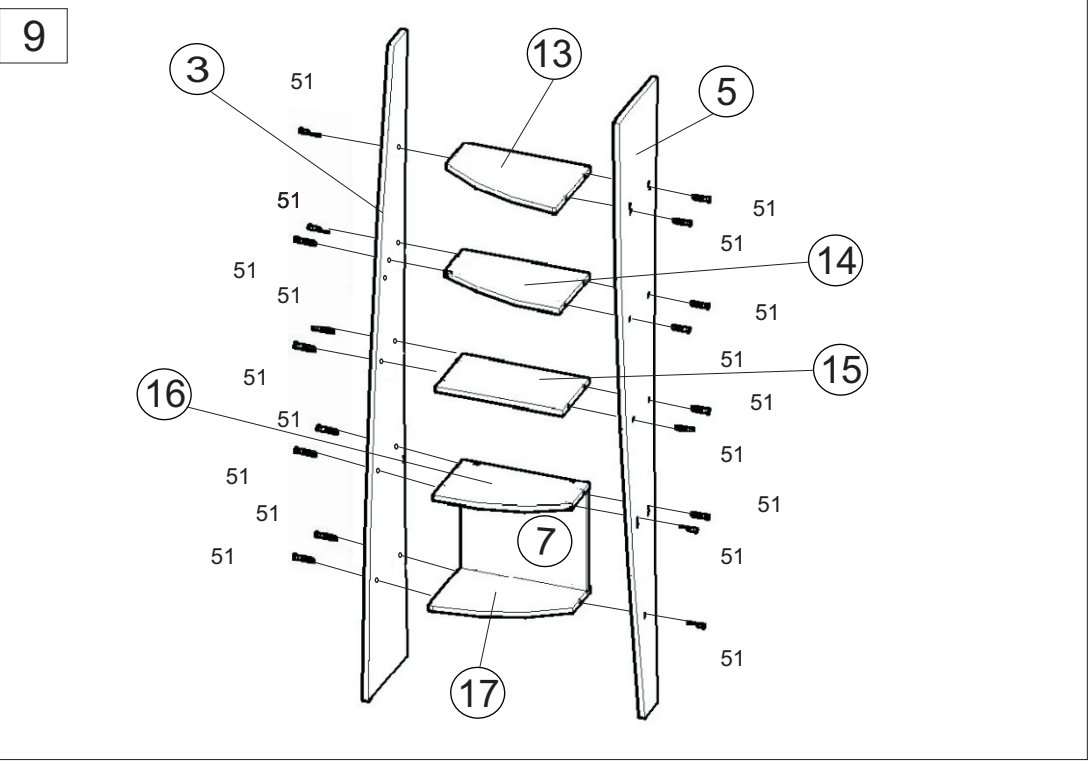
2



4







Инструкция по сборке представляет собой логическую последовательность действий с помощью которой без труда можно собрать мебельное изделие в домашних условиях.

Что необходимо для сборки:

Отвертки:

- крестовая PZ

Рекомендации и предостережения при сборке мебели:

1. Сборку мебели необходимо производить на ровной, чистой и твердой поверхности;
2. Во избежание повреждения поверхности деталей мебели рекомендуется на месте сборки положить мягкую толстую ткань или гофрокартон от упаковки;.
3. Перед началом сборки внимательно ознакомьтесь с инструкцией по сборке;
4. Обязательно следуйте установленной последовательности в инструкции (1 , 2 , 3 , и т. д.) для более качественного результата сборки.



Внимание!!!

При необходимости крепить к стене на саморез 66(4x50мм), просверлив деталь №2 или 6!

НЕ позволяйте детям взбираться на шкафы и комоды!
Висеть на ящиках, дверях или полках!

Гарантийный срок эксплуатации 24 месяца.

Рекомендации по эксплуатации и уходу за мебелью:

- мебель эксплуатировать в проветриваемом, сухом помещении,
- не устанавливать вплотную к отопительным приборам,
- не ставить на поверхность горячие предметы,
- не ставить под прямые солнечные лучи, так как под их воздействием может измениться цвет лицевых поверхностей изделия,
- лицевые поверхности оберегать от механических повреждений, от попадания растворителей, щелочей, кислот и воды. (если такое произошло, незамедлительно протереть мягкой и быстро впитывающей тканью!)
- чистку поверхностей из ЛДСП производить сухой или пропитанной специальным средством мягкой тканью(фланель, сукно, плюш, миткаль и т.п.)
- для чистки стеклянных поверхностей используются специальные средства(предназначенные для стеклянных поверхностей!).
- поверхность из ЛДВП (задняя спинка изделия, дно ящиков) производить только сухой мягкой тканью.
- запрещено использовать в качестве чистящих средств, растворители, соду и средства , содержащие абразивные материалы,
- в мебели, имеющей крепление болтами, винтами, шурупами, при ослаблении соединений необходимо их периодически подтягивать!