



426028, Россия, г. Ижевск,
ул. Пойма, 25, ООО "ГАЛЕОН"
тел. (3412) 50-59-32, 50-69-11
www.akvilon-izh.ru
info@akvilon-izh.ru



Перед началом сборки внимательно ознакомьтесь с инструкцией.



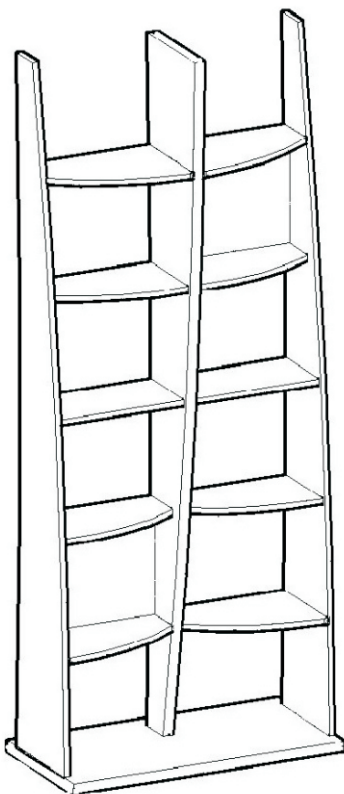
МАККАО - 2

Стеллаж-перегородка

900мм.
индекс: C09.01.01

ГАБАРИТЫ:

Ширина - 902мм
Глубина - 450мм
Высота - 2245мм

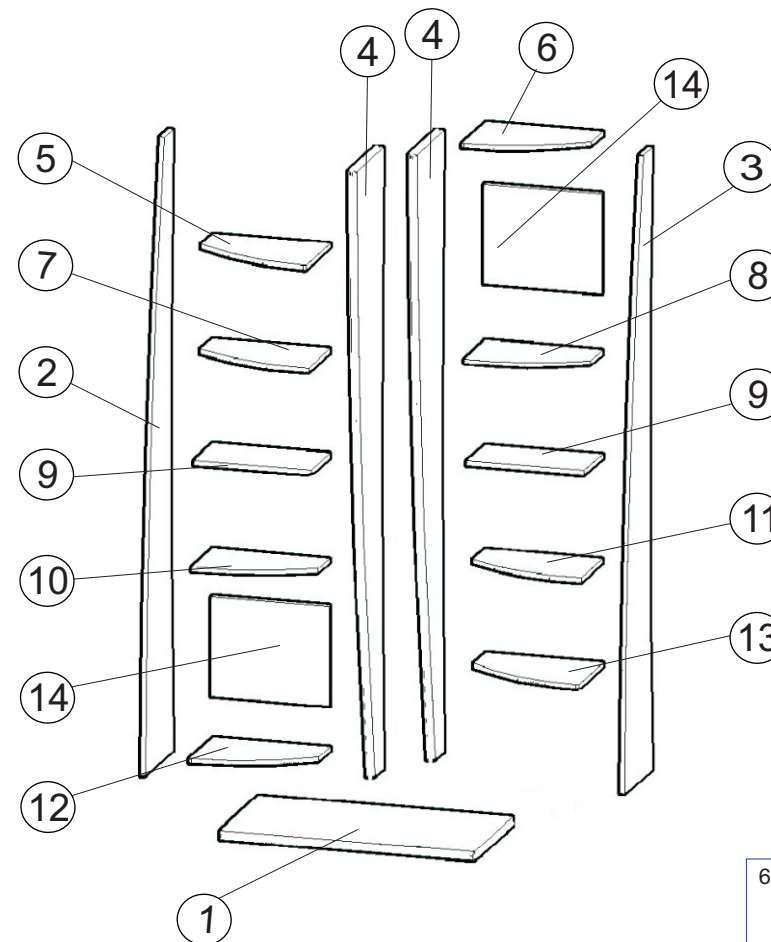


**Претензии по качеству принимаются при наличии
упаковочных ярлыков!!!**

Изготовитель оставляет за собой право вносить незначительные изменения.

Изделие соответствует требованиям ГОСТ 16371-93

Сборку изделия производить согласно данной инструкции.



Сборочные элементы

№	И-ие:	Р-р:	Кол-во:
1	Дно	902x450	1
2,3,4	Стойка	2200x320	4
5,6,12,13	Щит горизонт.	418x288	4
7,8,10,11	Щит горизонт.	418x256	4
9	Щит горизонт.	418x218	2
14	задняя стенка	354x418	2

66 Саморез
4x50
3 шт.

8 Дюбель 6x40.
3 шт.

33 Ножка регулир.
с гайкой.
4 компл.

52 Заглушка
конфирмата
8 шт.

56 Винт 6x70 с
гайкой-боченком
4 компл.

55 Заглушка
эксцентрика
18 шт.

69 Стяжка меж-
секционная
4 шт.

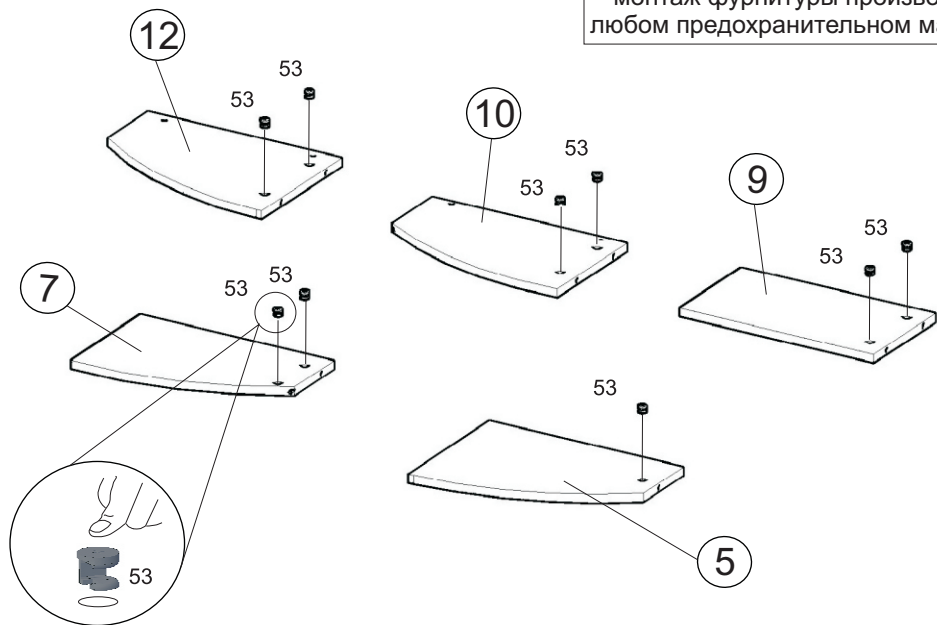
87 Ключ
1 шт.

51 Винт-
конфирмат 7x50
28 шт.

53 Эксцентрик
18 шт.

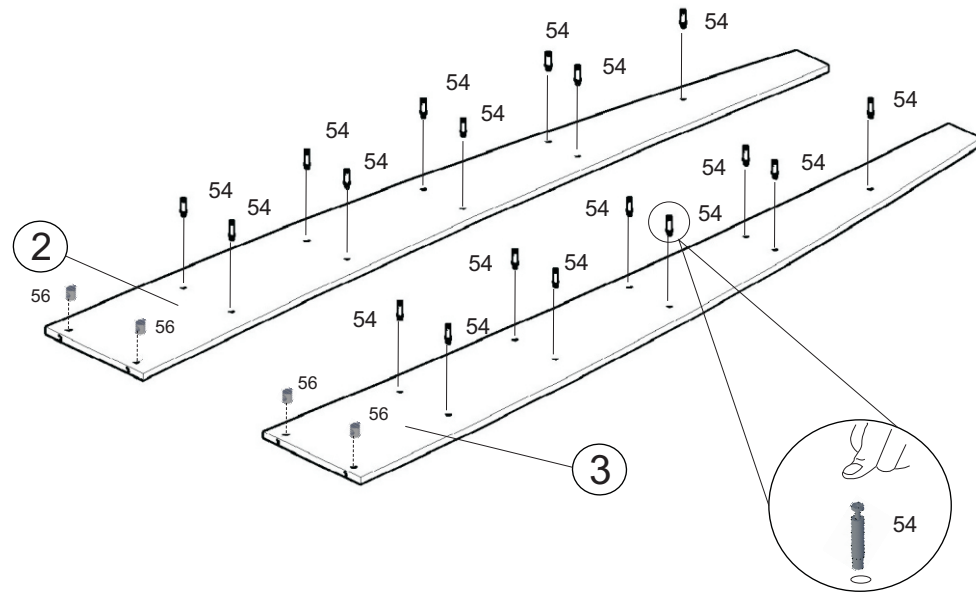
54 Дюбель эксцент-
рика
18 шт.

1

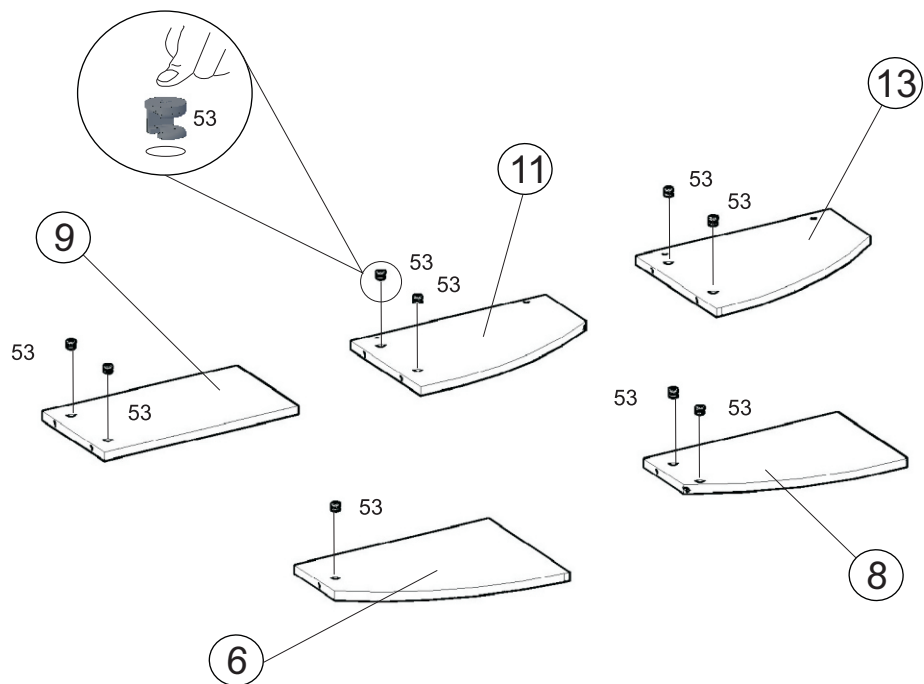


Внимание!
Во избежание потертостей деталей
монтаж фурнитуры производить на
любом предохранительном материале

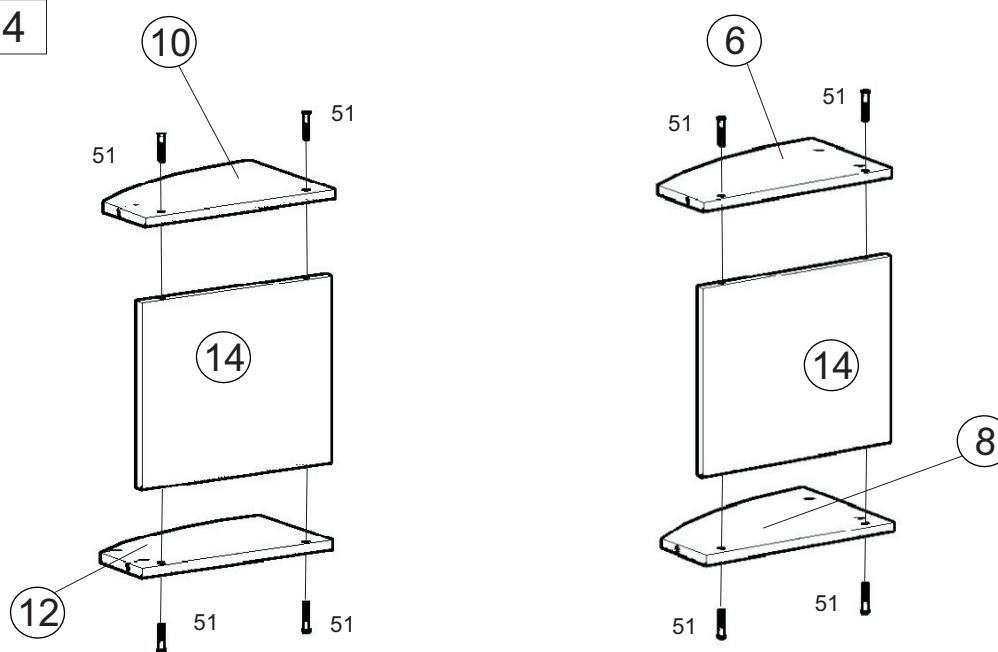
3

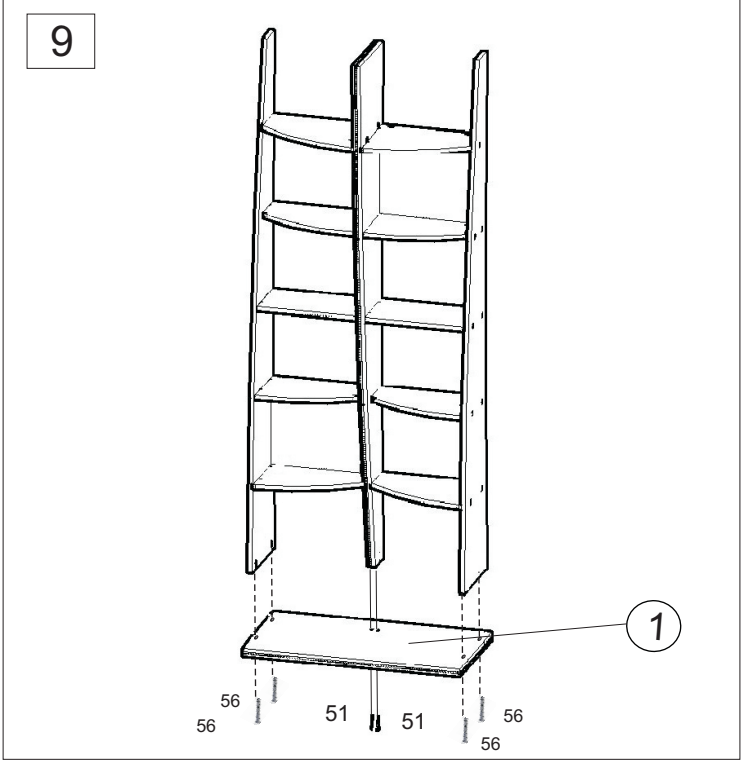
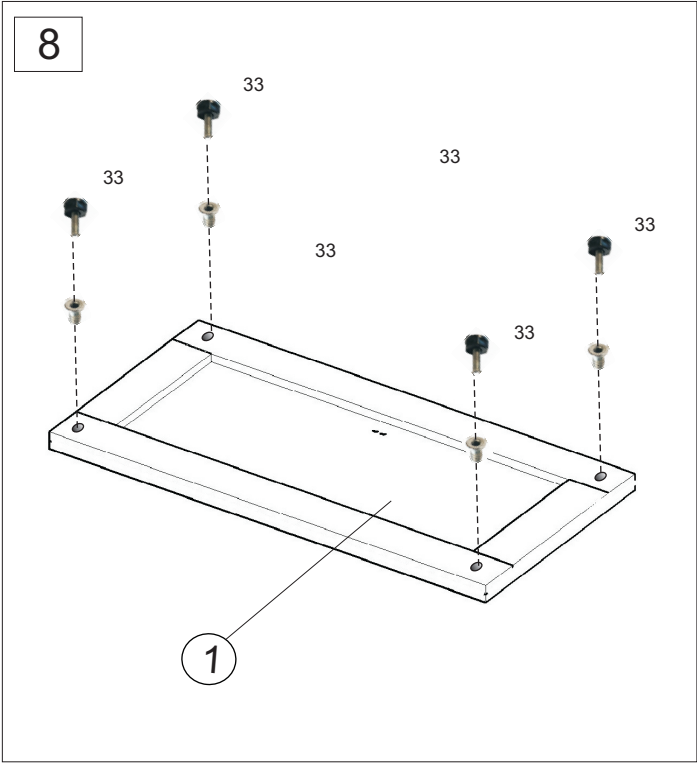
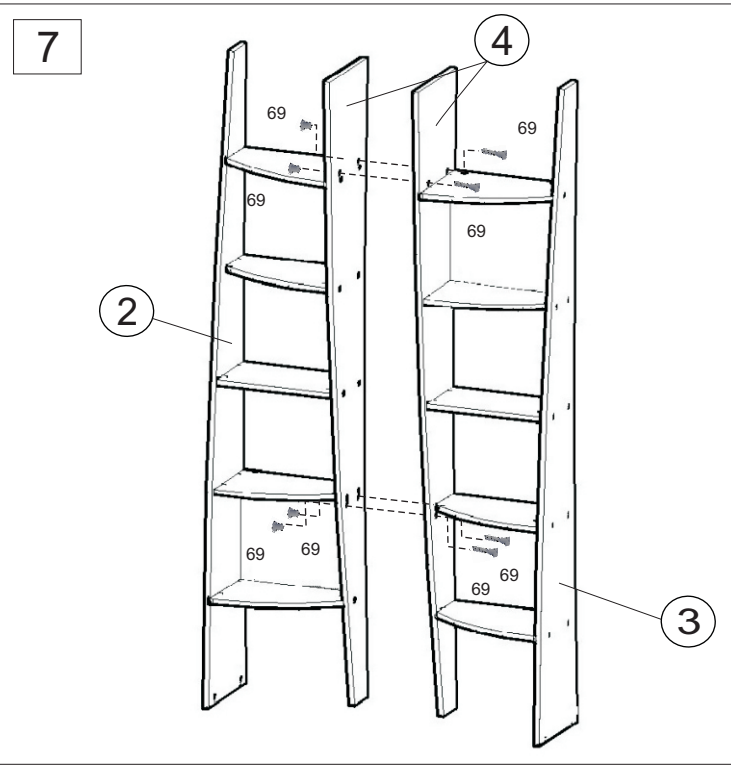
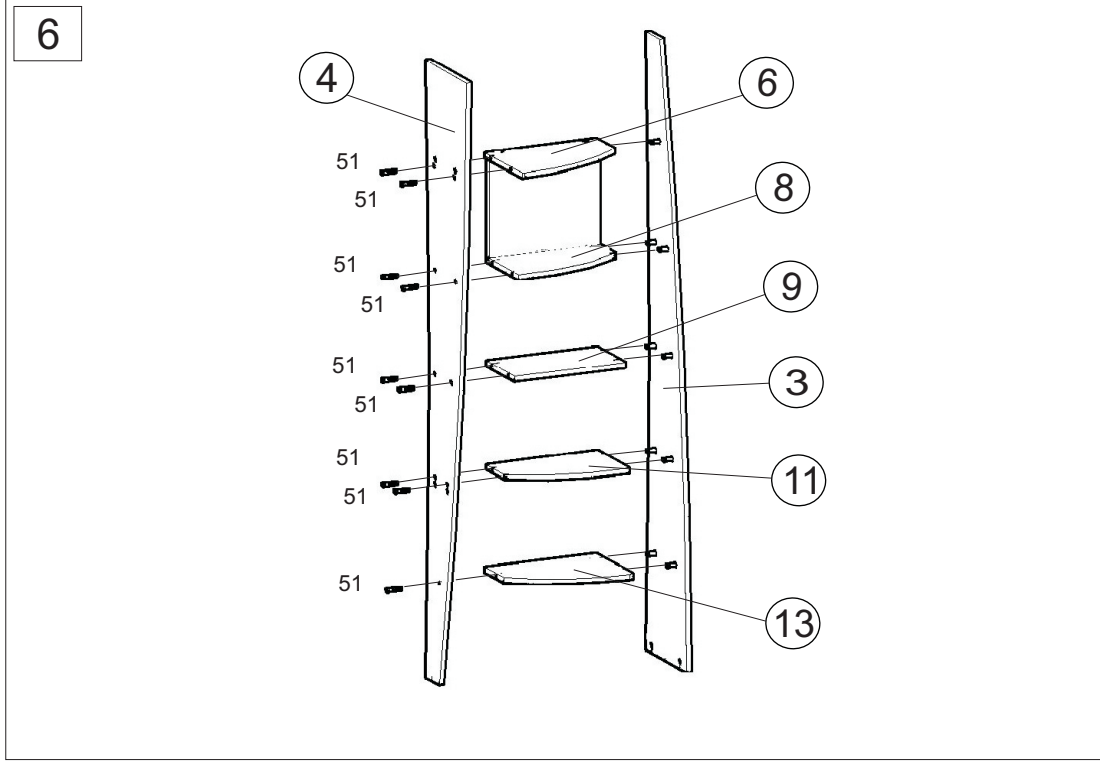
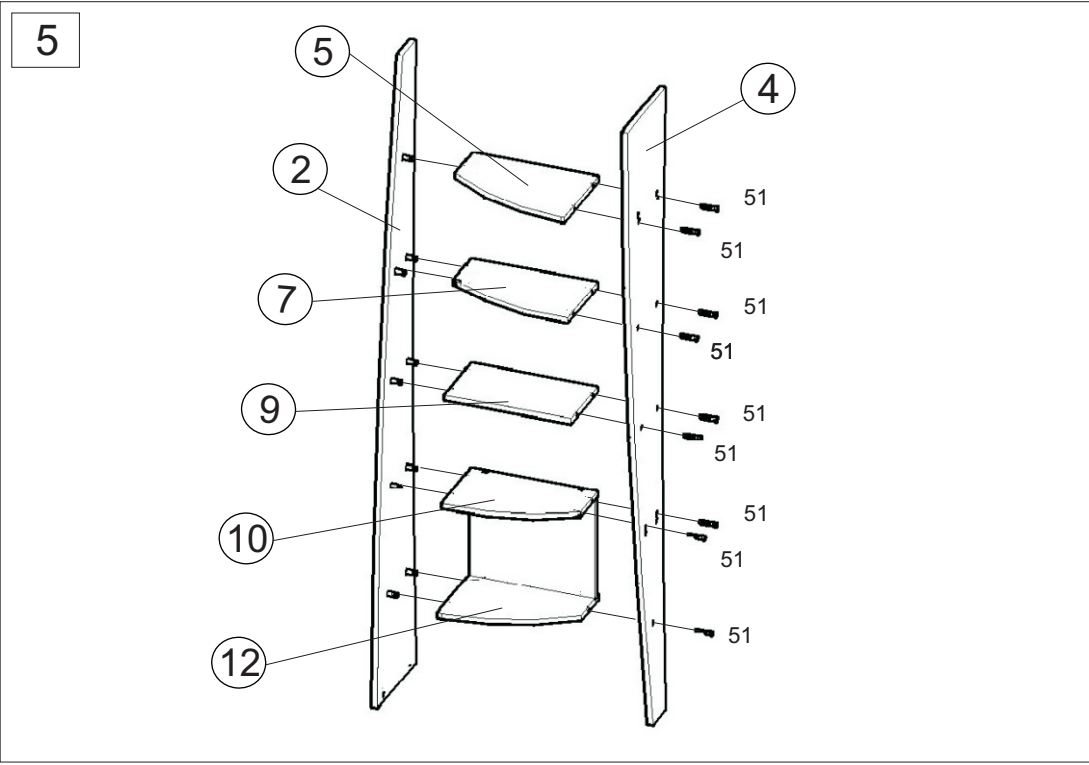


2



4





Инструкция по сборке представляет собой логическую последовательность действий с помощью которой без труда можно собрать мебельное изделие в домашних условиях.

Что необходимо для сборки:

Отвертки:

- крестовая PZ

Рекомендации и предостережения при сборке мебели:

1. Сборку мебели необходимо производить на ровной, чистой и твердой поверхности;
2. Во избежание повреждения поверхности деталей мебели рекомендуется на месте сборки положить мягкую толстую ткань или гофрокартон от упаковки;
3. Перед началом сборки внимательно ознакомьтесь с инструкцией по сборке;
4. Обязательно следуйте установленной последовательности в инструкции (1 , 2 , 3 , и т. д.) для более качественного результата сборки.



Внимание!!!

При необходимости крепить к стене на саморез 66(4x50мм), просверлив деталь №2 или 3!

НЕ позволяйте детям взбираться на шкафы и комоды!
Висеть на ящиках, дверях или полках!

Гарантийный срок эксплуатации 24 месяца.

Рекомендации по эксплуатации и уходу за мебелью:

- мебель эксплуатировать в проветриваемом, сухом помещении,
- не устанавливать вплотную к отопительным приборам,
- не ставить на поверхность горячие предметы,
- не ставить под прямые солнечные лучи, так как под их воздействием может измениться цвет лицевых поверхностей изделия,
- лицевые поверхности оберегать от механических повреждений, от попадания растворителей, щелочей, кислот и воды. (если такое произошло, незамедлительно протереть мягкой и быстро впитывающей тканью!)
- чистку поверхностей из ЛДСП производить сухой или пропитанной специальным средством мягкой тканью(фланель, сукно, плюш, миткаль и т.п.)
- для чистки стеклянных поверхностей используются специальные средства(предназначенные для стеклянных поверхностей!).
- поверхность из ЛДВП (задняя спинка изделия, дно ящиков) производить только сухой мягкой тканью.
- запрещено использовать в качестве чистящих средств, растворители, соду и средства , содержащие абразивные материалы,
- в мебели, имеющей крепление болтами, винтами, шурупами, при ослаблении соединений необходимо их периодически подтягивать!