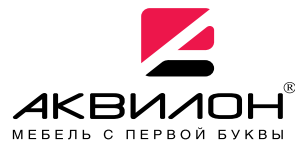




426028, Россия, г. Ижевск,  
ул. Пойма, 25, ООО "ГАЛЕОН"  
тел. (3412) 50-59-32, 50-69-11  
www.akvilon-izh.ru  
info@akvilon-izh.ru



# Тумба-горка Александр

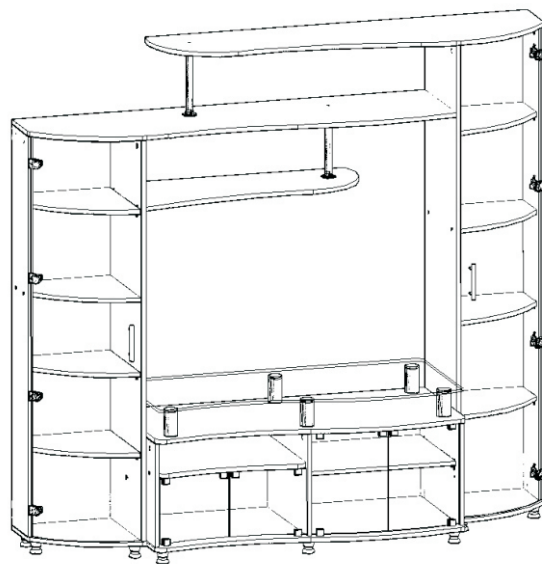
индекс: M01.01.01

## ГАБАРИТЫ:

Ширина- 2000мм  
Глубина- 570мм  
Высота - 1870мм

## НИША ТВ:

Ширина- 1200мм  
Высота - 725мм



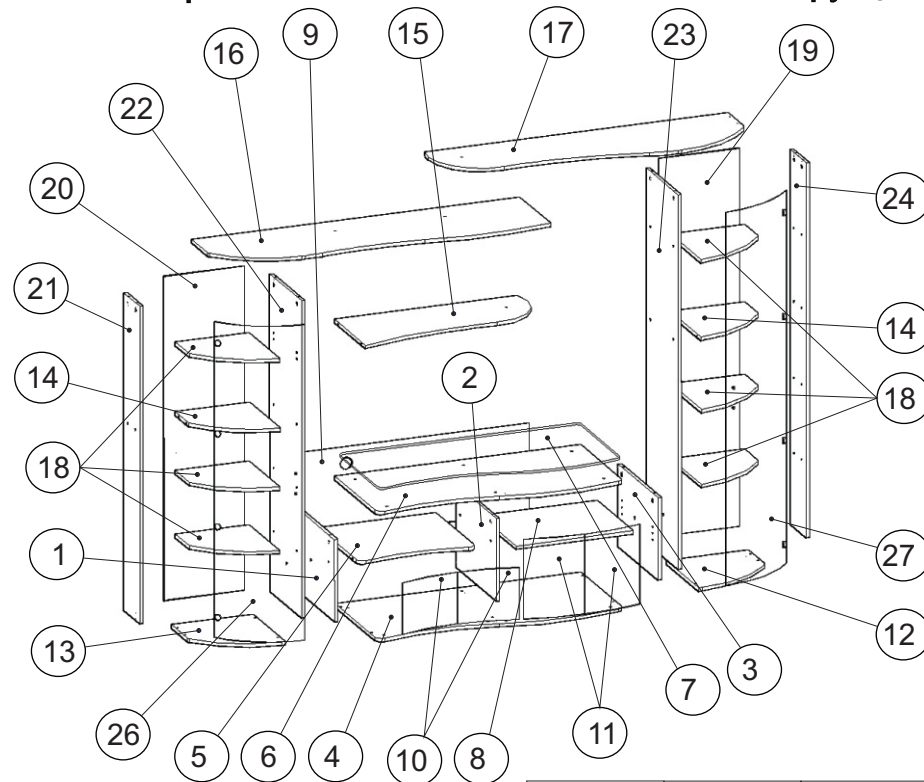
**Претензии по качеству принимаются при наличии  
упаковочных ярлыков!!!**

**Изготовитель оставляет за собой право вносить  
незначительные изменения.**

**Продукция изготовлена в соответствии с ГОСТ 16371-2014  
"Мебель. Общие технические условия."**

**Сборку изделия производить согласно данной инструкции.**

**Перед началом сборки внимательно ознакомьтесь с инструкцией.**



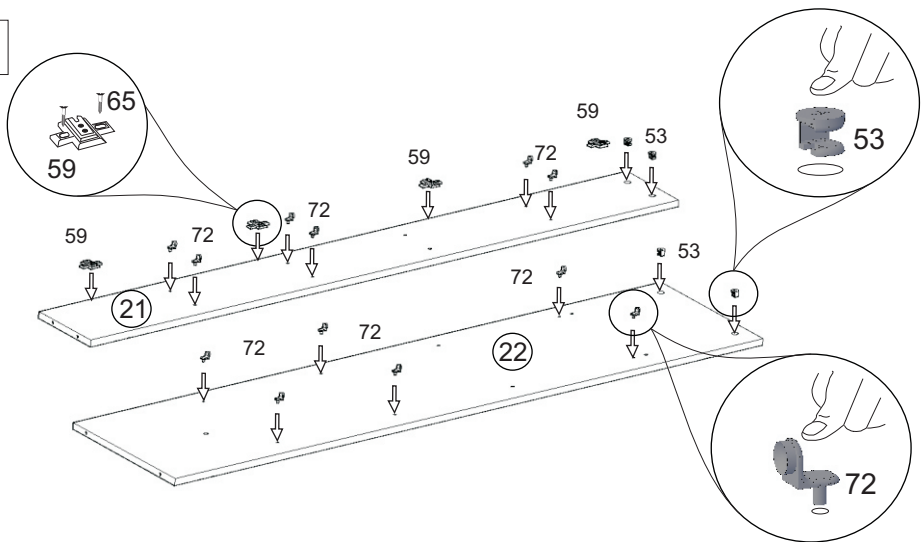
### Сборочные элементы

№детали	наименование деталей	размеры(мм)	кол-во
1	щит вертикальный	396x500	1
2	щит вертикальный	396x500	1
3	щит вертикальный	396x500	1
4	щит горизонтальный	1200x570	1
5	щит горизонтальный	575x507	1
6	щит горизонтальный	1200x570	1
7	столешница (стекло)	1180x560	1
8	полка	572x450	1
9	задняя стенка (ДВП)	426x1196	1
10	двери (стекло)	249x288	2
11	двери (стекло)	385x288	2
12	щит горизонтальный	402x400	1
13	щит горизонтальный	402x400	1
14	щит горизонтальный	364x384	2
15	щит горизонтальный	910x390	1
16	щит горизонтальный	1602x420	1
17	щит горизонтальный	1490x402	1
18	полка	360x384	6
19	задняя стенка (ДВП)	1832x394	1
20	задняя стенка (ДВП)	1556x394	1
21	щит вертикальный	1526x200	1
22	щит вертикальный	1526x395	1
23	щит вертикальный	1802x395	1
24	щит вертикальный	1802x200	1
26	дверь	1520x370	1
27	дверь	1796x370	1

51 Винт-конфирмат	52 Заглушка конфирмата	87 Ключ	65 Саморез 3.5x15	91 Магнит с отщелкой
34 шт.	16 шт.	1 шт.	130 шт.	4 шт.
74 Опора-боченок	70 Стеклодержатели	62 Ручка	130 Винт под ручку 4x14	135 Фланец 25 мм.
14 шт.	4 компл.	2 шт.	4 шт.	4 шт.
61 Петля для стекла	113 Труба Ø50 мм.	94 Втулка для стекла	136 Ключ 3 мм.	111 Шпилька M10 115 мм.
8 шт.	6 шт.	4 шт.	1 шт.	6 шт.
53 Эксцентрик	54 Дюбель эксцентрика	72 Полкодержатель	129 Труба Ø25 мм.	131 Гайка M10
14 шт.	14 шт.	28 шт.	2 шт.	6 шт.

69 Стяжка межсекционная	154 Заглушка трубы 25 мм.	103 Пятак 50 мм.
2 шт.	4 шт.	6 шт.

1



**Внимание!**

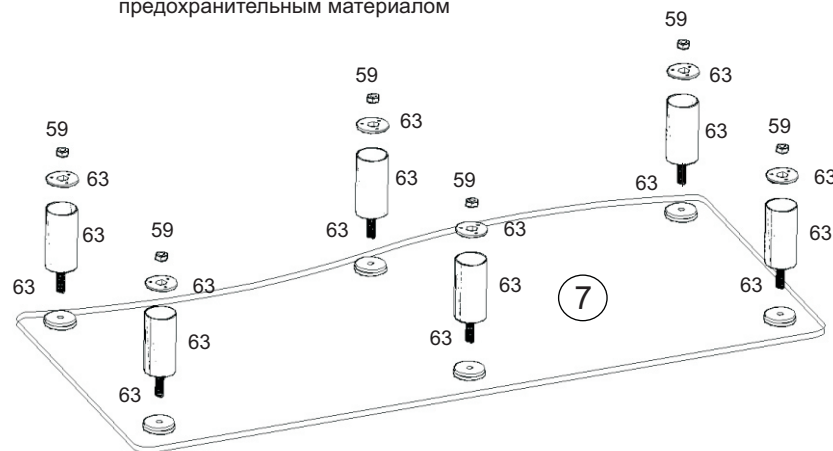
Во избежание потертостей деталей монтаж фурнитуры производить на любом предохранительном материале

Установка фурнитуры на детали 23,24 производится аналогично.

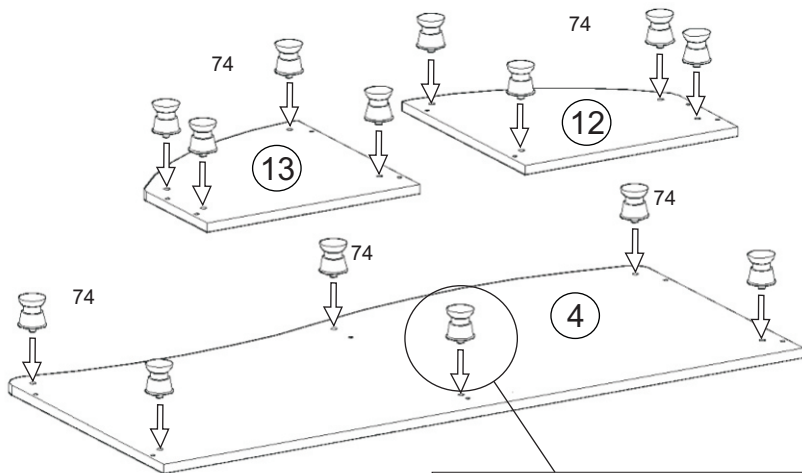
3

**Внимание!**

Во избежание повреждения стекла монтаж фурнитуры производить на ровной поверхности покрытой любым предохранительным материалом



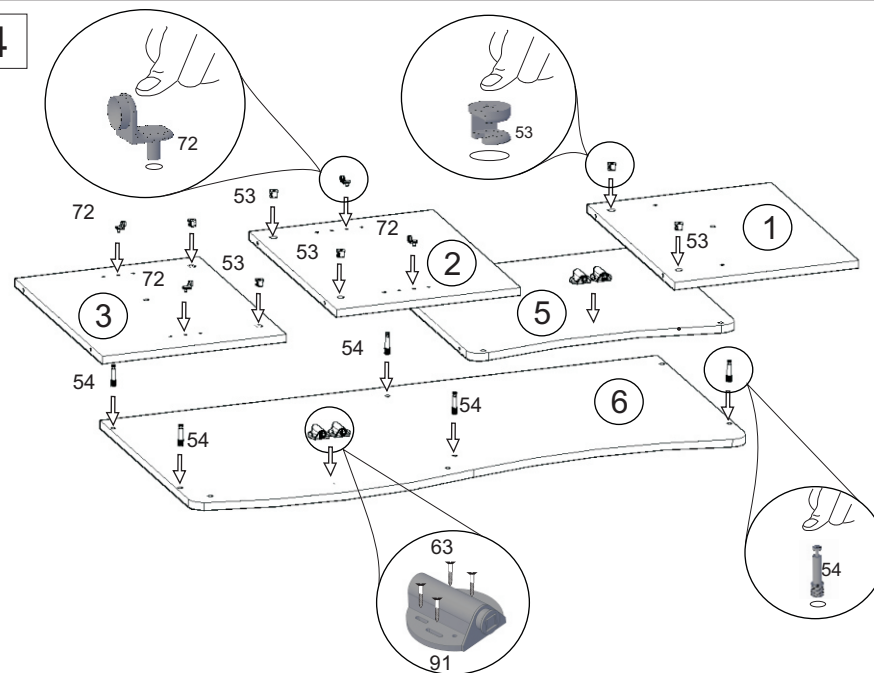
2



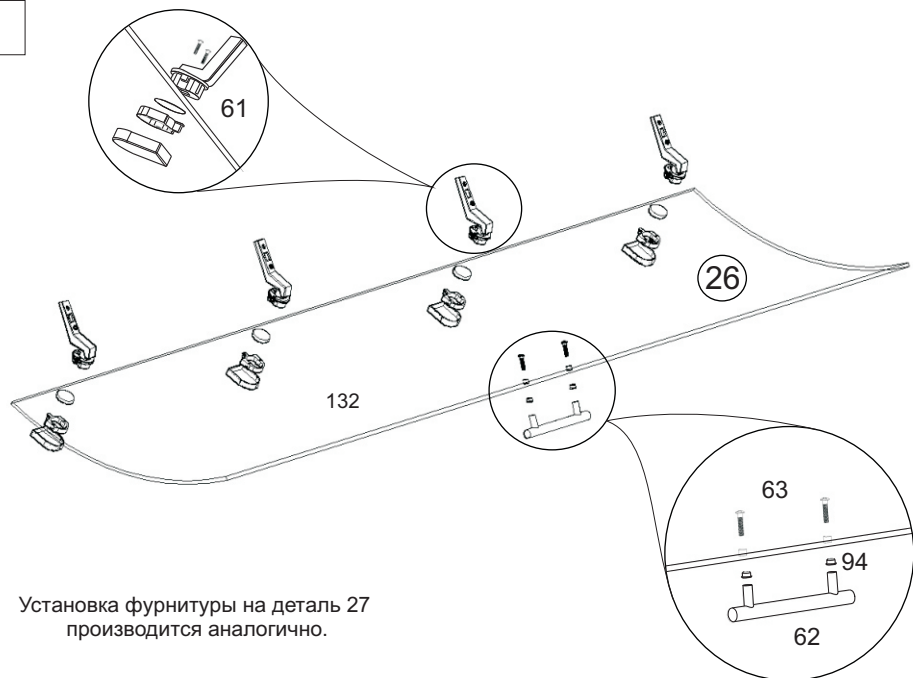
**Внимание!**

Во избежание повторной установки опоры, желательно, установить ее после полной сборки каркаса тумбы.

4

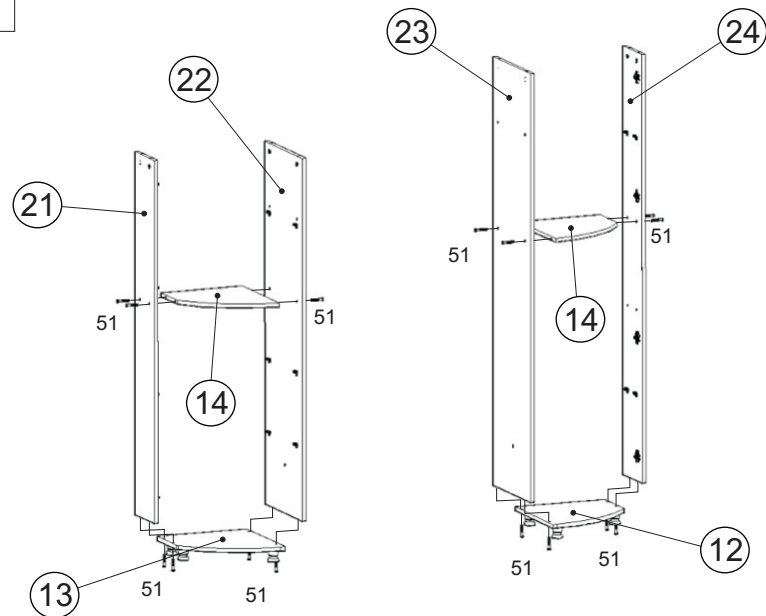


5

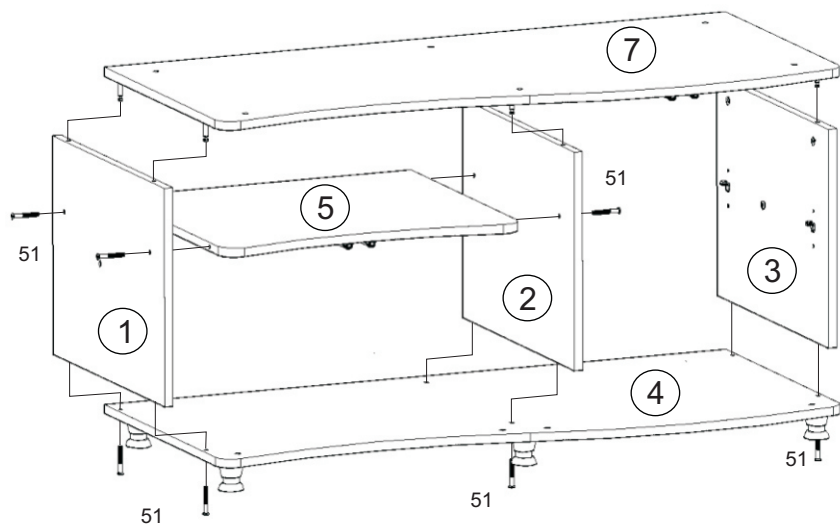


Установка фурнитуры на деталь 27 производится аналогично.

7

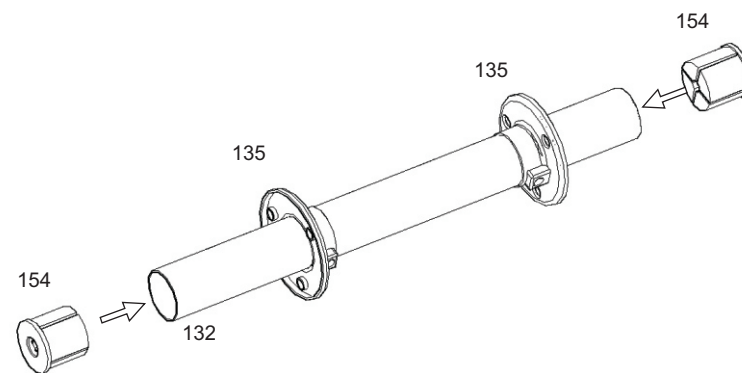


6



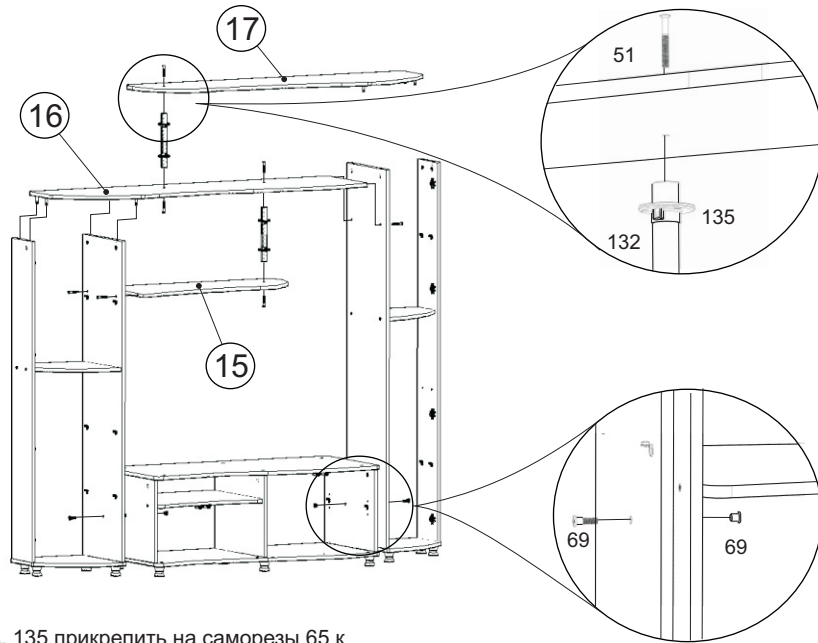
8

Внимание, соединение не разборное!



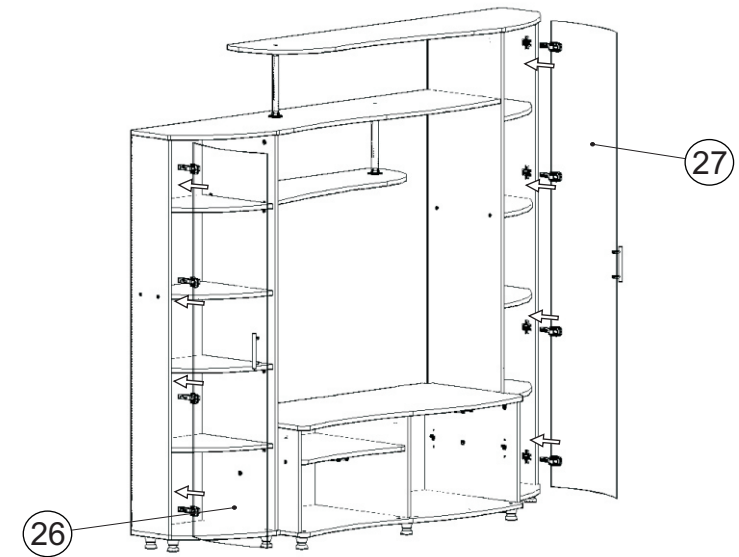
1. Фланцы поз. 135 надеть на трубу поз. 132 в соответствие со схемой.
2. Молотком забить втулки поз. 154 в трубу с двух сторон.

9

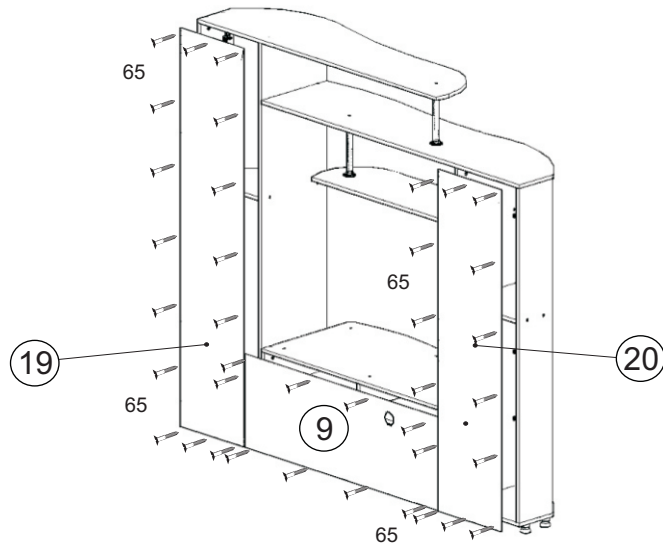


Фланцы поз. 135 прикрепить на саморезы 65 к деталям 15, 16 и 17.

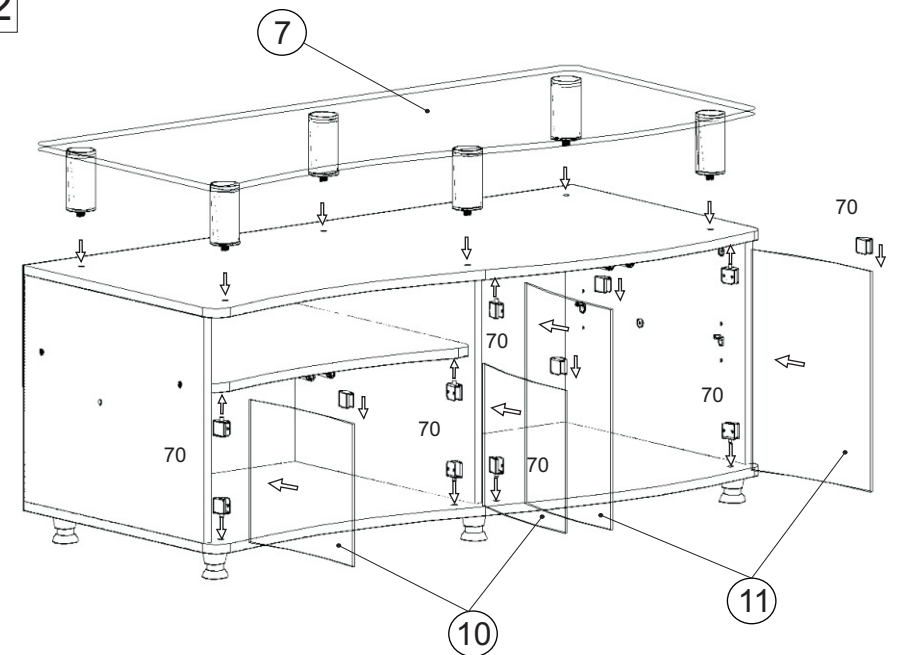
11



10



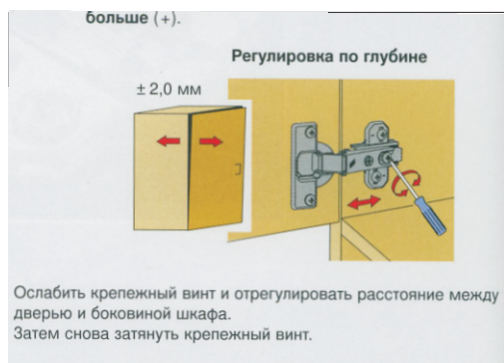
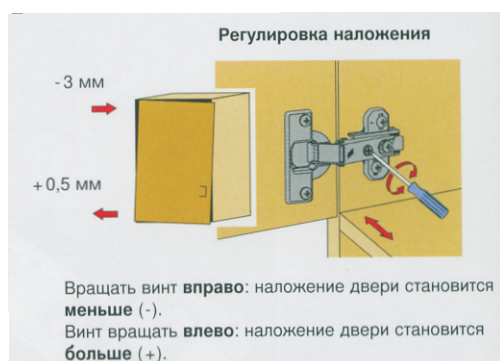
12





12 После окончательной сборки горки во всех видимых местах в головку конфирмата 51 установить заглушку конфирмата 52. Установить полки 8 и 18 на полкодержатели.

После установки шкафа на место при необходимости отрегулировать двери 26,27.



Инструкция по сборке представляет собой логическую последовательность действий с помощью которой без труда можно собрать мебельное изделие в домашних условиях, даже не специалисту.

### Что необходимо для сборки:

1. Два человека;
2. Отвертки:
  - одна плоская;
  - 2 вида крестовых отверток;
3. Молоток.

### Рекомендации и предостережения при сборке мебели:

1. Сборку мебели необходимо производить на ровной, чистой и твердой поверхности;
2. Во избежание повреждения поверхности деталей мебели рекомендуется на месте сборки положить мягкую толстую ткань или гофрокартон от упаковки;
3. Сборку можно производить непосредственно на месте установки мебельного изделия, так как изделие собирается в вертикальном положении (стоя) и не требует много места для сборки;
4. Перед началом сборки внимательно ознакомьтесь с инструкцией по сборке;
5. Обязательно следуйте установленной последовательности в инструкции ( 1 , 2 , 3 , и т. д.) для более качественного результата сборки.

Гарантийный срок эксплуатации 24 месяца.