



АЯ 46



426028, Россия, г. Ижевск,  
ул. Пойма, 25, ИП Савин К.А.  
тел. (3412) 50-59-32, 50-69-11  
www.akvilon-izh.ru  
info@akvilon-izh.ru

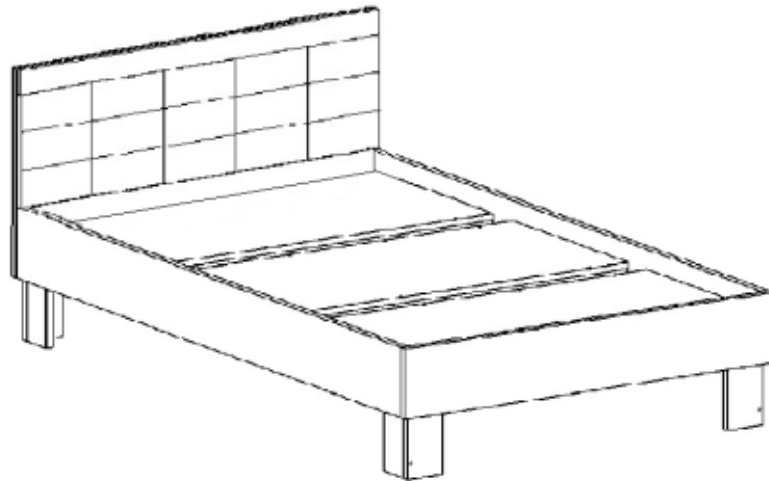


## “Азалия” МДФ 1200М Кровать 1200+мягкий элемент

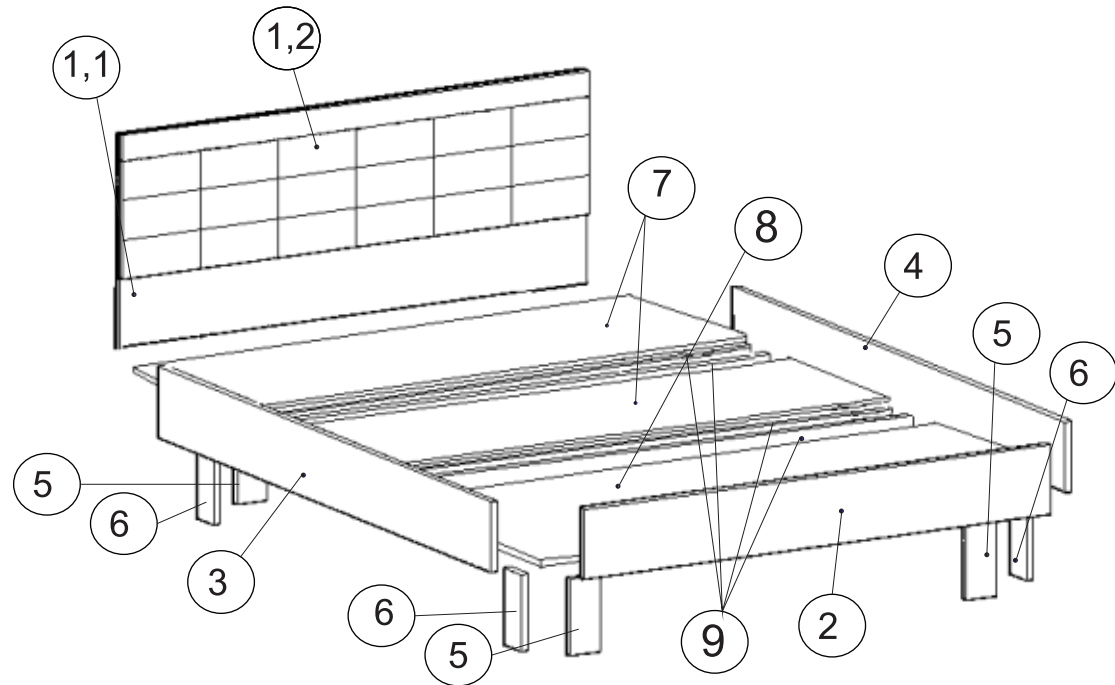
проект БИ.09.05.00.00, индекс ЖЗ/05

ГАБАРИТЫ:

Ширина- 1248мм  
Длинна- 2044мм  
Высота- 900мм



Перед началом сборки внимательно ознакомьтесь с инструкцией.



Сборочные элементы

№ детали	наименование деталей	размеры(мм)	кол-во
1	изголовье	1246x740	1
1,2	элемент изголовья	1246x80	1
1,3	мягкий элемент	1244x366	1
2	подножье	1243x179	1
3,4	бок левый, правый	2000x179	2
5	элемент опоры	274x120	4
6	элемент опоры	274x98	4
7	опора матраса	1198x600	2
8	опора матраса	1198x600	1
9	царга	1198x80	4

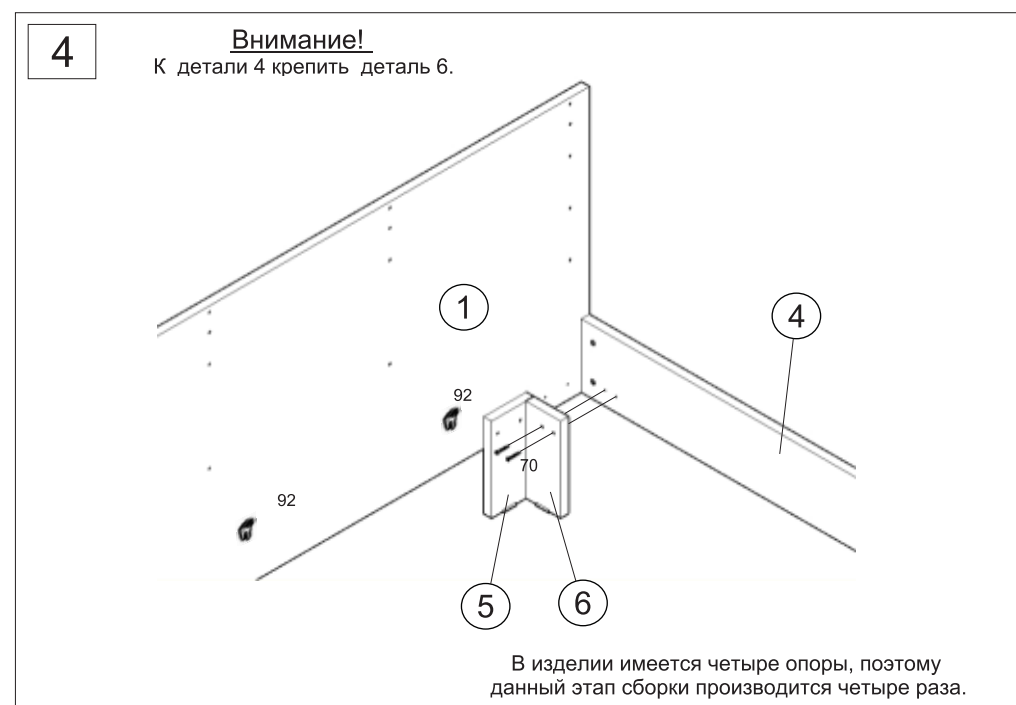
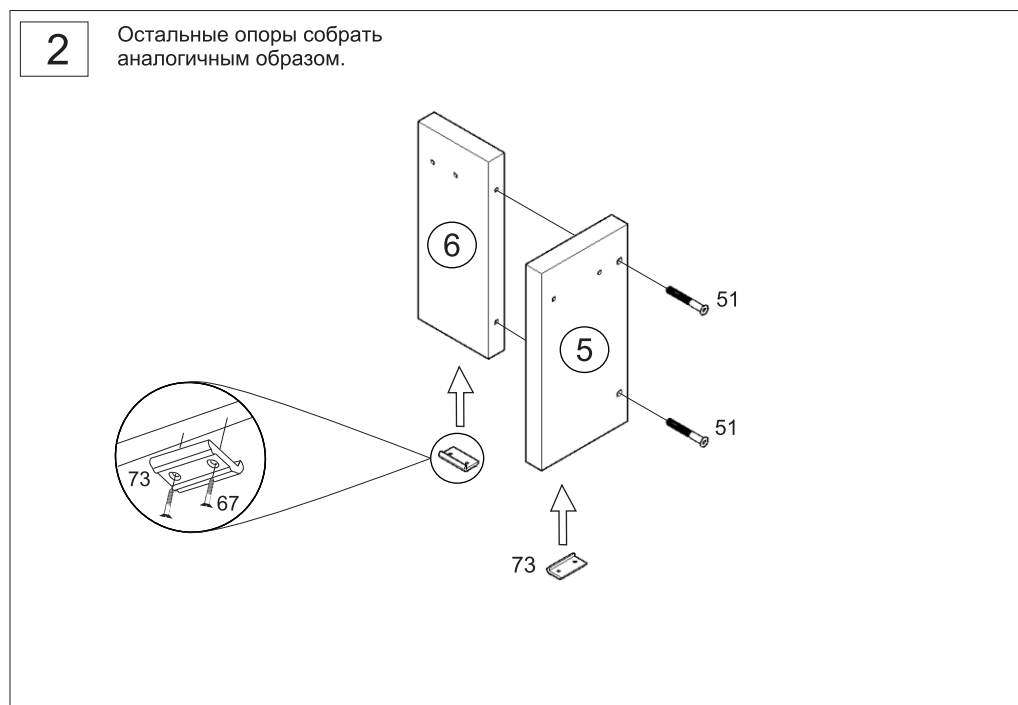
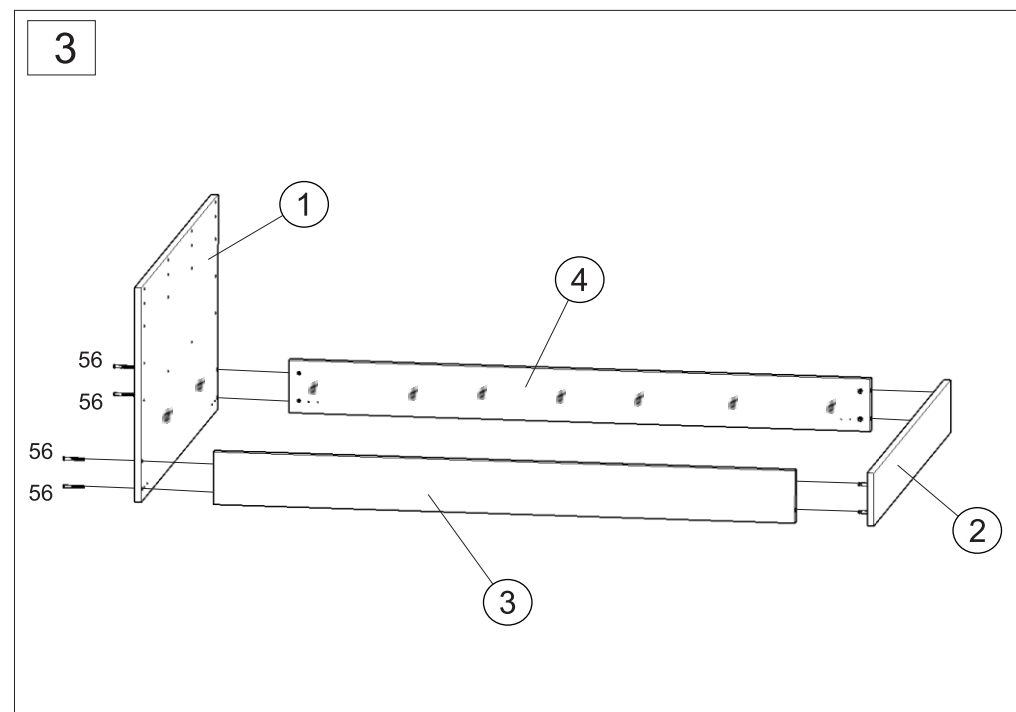
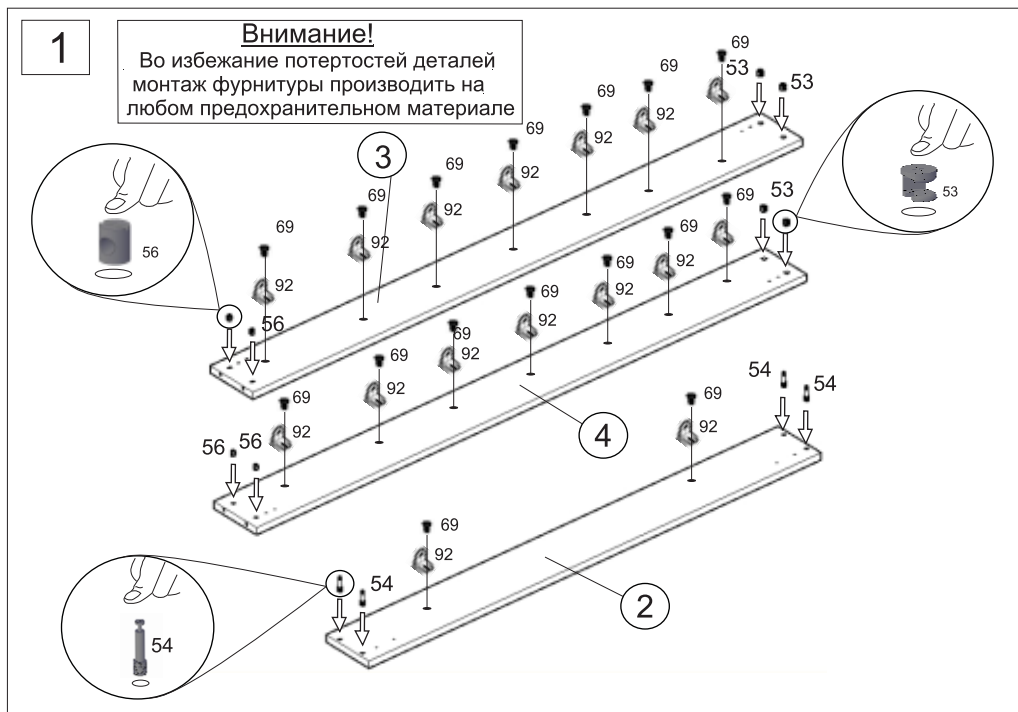
68 Саморез 4x35  18 шт.	69 Винт-M6x12  36шт.	73 Подпятник  8 шт.	67 Шуруп 3x20  16 шт.	51 Винт-конфирмат 7x50  8 шт.	53 Эксцентрик  4 шт.	
55 Заглушка эксцентрика  4 шт.	52 Заглушка конфирмата  8 шт.	92 Стяжка угловая.  18шт.	70 Саморез 4x40  32 шт.	87 Ключ  1 шт.	56 Винт 6x70 с гайкой-боченком  4 шт.	54 Дюбель эксцентрика  4 шт.

**Претензии по качеству принимаются при наличии  
упаковочных ярлыков!!!**

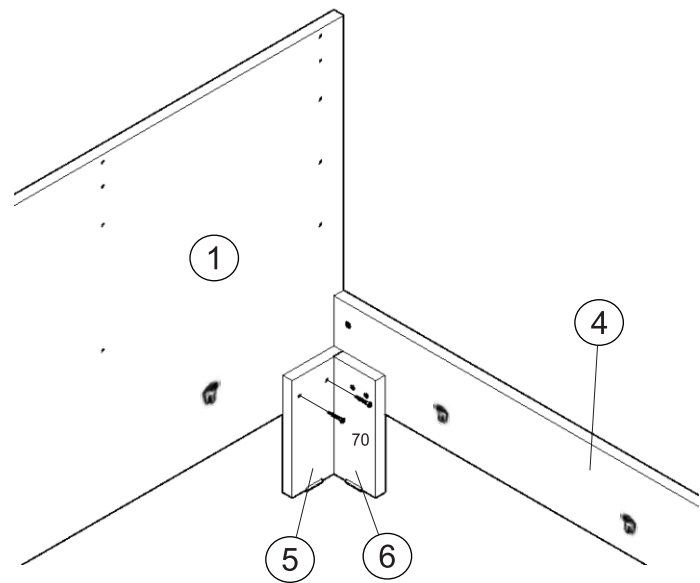
Изготовитель оставляет за собой право вносить незначительные изменения.

Изделие соответствует требованиям ГОСТ 19917-93

Сборку изделия производить согласно данной инструкции.

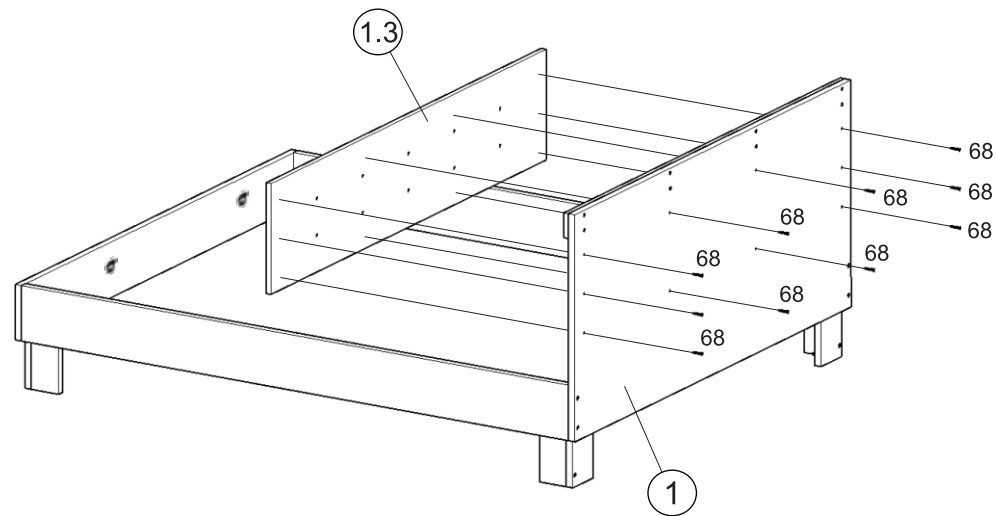


5



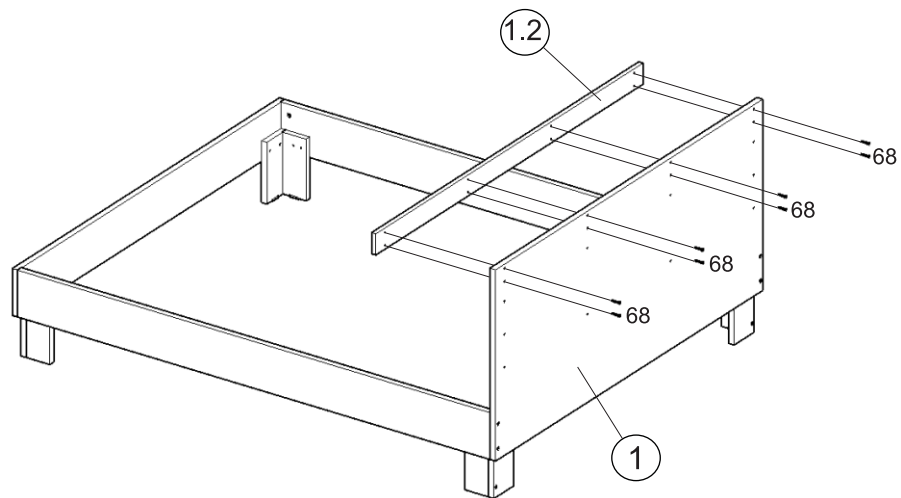
В изделии имеется четыре опоры, поэтому данный этап сборки производится четыре раза.

7

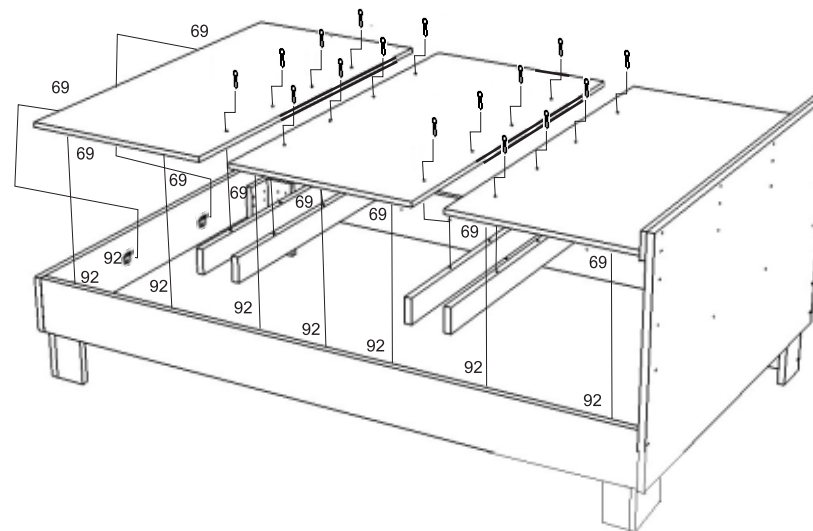


6

Саморезы вкручивать аккуратно!



8



После окончательной сборки во всех видимых местах в головку конфирмата 51, винта 56 установить заглушки 52, в эксцентрик 53 установить заглушки 55.

Инструкция по сборке представляет собой логическую последовательность действий с помощью которой без труда можно собрать мебельное изделие в домашних условиях.

Что необходимо для сборки:

1. Молоток;
2. Отвертки:
  - одна плоская;
  - 2 вида крестовых.

Рекомендации и предостережения при сборке мебели:

1. Сборку мебели необходимо производить на ровной, чистой и твердой поверхности;
2. Во избежание повреждения поверхности деталей мебели рекомендуется на месте сборки положить мягкую толстую ткань или гофрокартон от упаковки;
3. Сборку можно производить непосредственно на месте установки мебельного изделия, так как изделие собирается в вертикальном положении (стоя) и не требует много места для сборки;
4. Перед началом сборки внимательно ознакомьтесь с инструкцией по сборке;
5. Обязательно следуйте установленной последовательности в инструкции ( 1 , 2 , 3 ) для более качественного результата сборки.

#### **Рекомендации по эксплуатации и уходу за мебелью:**

- мебель эксплуатировать в проветриваемом, сухом помещении,
- не устанавливать вплотную к отопительным приборам,
- не ставить на поверхность горячие предметы,
- не ставить под прямые солнечные лучи, так как под их воздействием может измениться цвет лицевых поверхностей изделия,
- лицевые поверхности оберегать от механических повреждений, от попадания растворителей, щелочей, кислот и воды. ( если такое произошло, незамедлительно протереть мягкой и быстро впитывающей тканью!)
- чистку поверхностей из ЛДСП производить сухой или пропитанной специальным средством мягкой тканью (фланель, сукно, плюш, миткаль и т.п.)
- для чистки стеклянных поверхностей используются специальные средства (предназначенные для стеклянных поверхностей!).
- поверхность из ЛДВП (задняя спинка изделия, дно ящиков) производить только сухой мягкой тканью.
- запрещено использовать в качестве чистящих средств, растворители, соду и средства, содержащие абразивные материалы,
- в мебели, имеющей крепление болтами, винтами, шурупами, при ослаблении соединений необходимо их периодически подтягивать!