



АЯ 46



426028, Россия, г. Ижевск,  
ул. Пойма, 25, ООО "ГАЛЕОН"  
тел. (3412) 50-59-32, 50-69-11  
www.akvilon-izh.ru  
info@akvilon-izh.ru

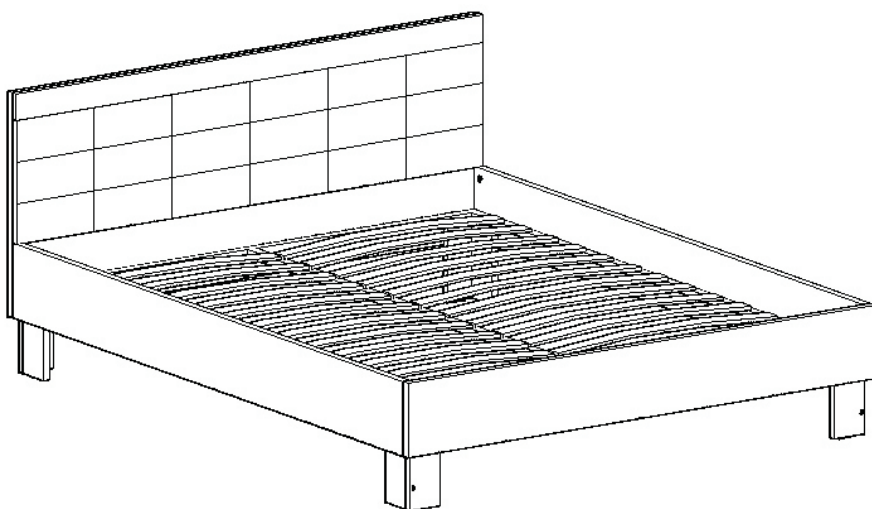


## “Азалия” МДФ №16 М Кровать 1600 мм + мягкий элемент

проект БИ.09.02.00.00, индекс ЖЗ/02

### ГАБАРИТЫ:

Ширина- 1646 мм  
Длина- 2044 мм  
Высота - 901 мм



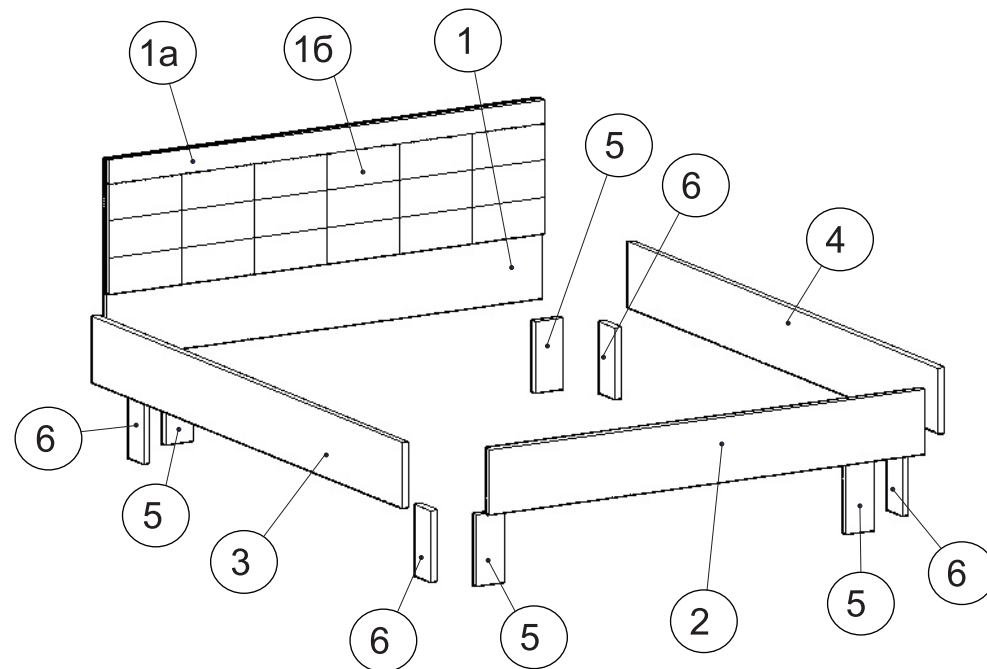
**Претензии по качеству принимаются при наличии  
упаковочных ярлыков!!!**

Изготовитель оставляет за собой право вносить незначительные изменения.

Изделие соответствует требованиям ГОСТ 19917-93

Сборку изделия производить согласно данной инструкции.

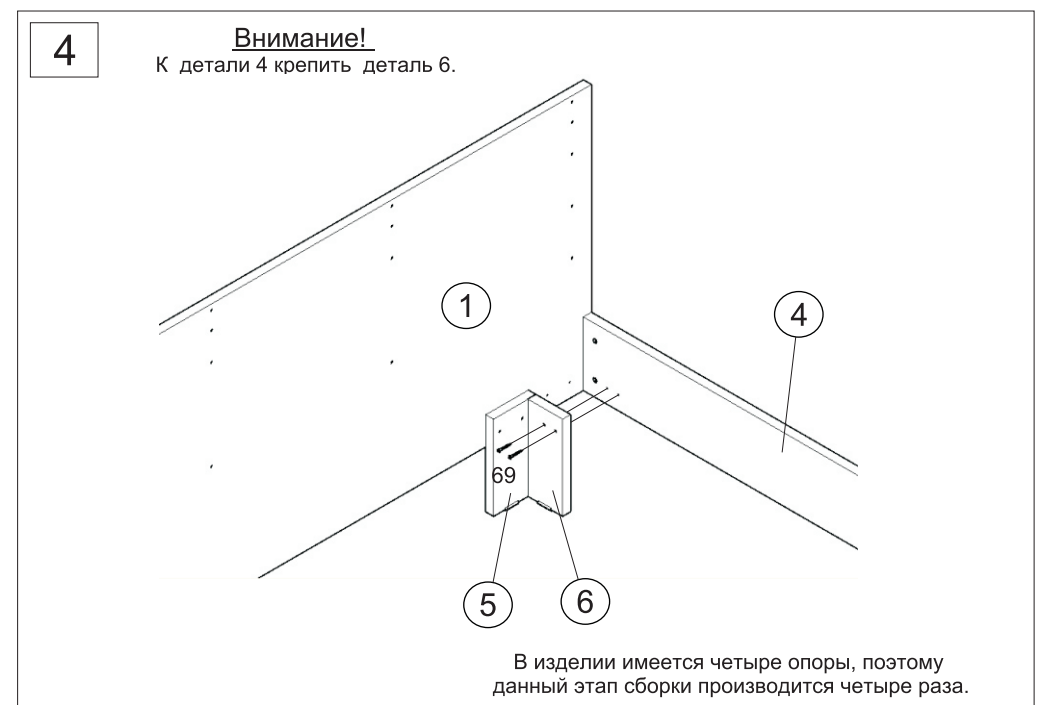
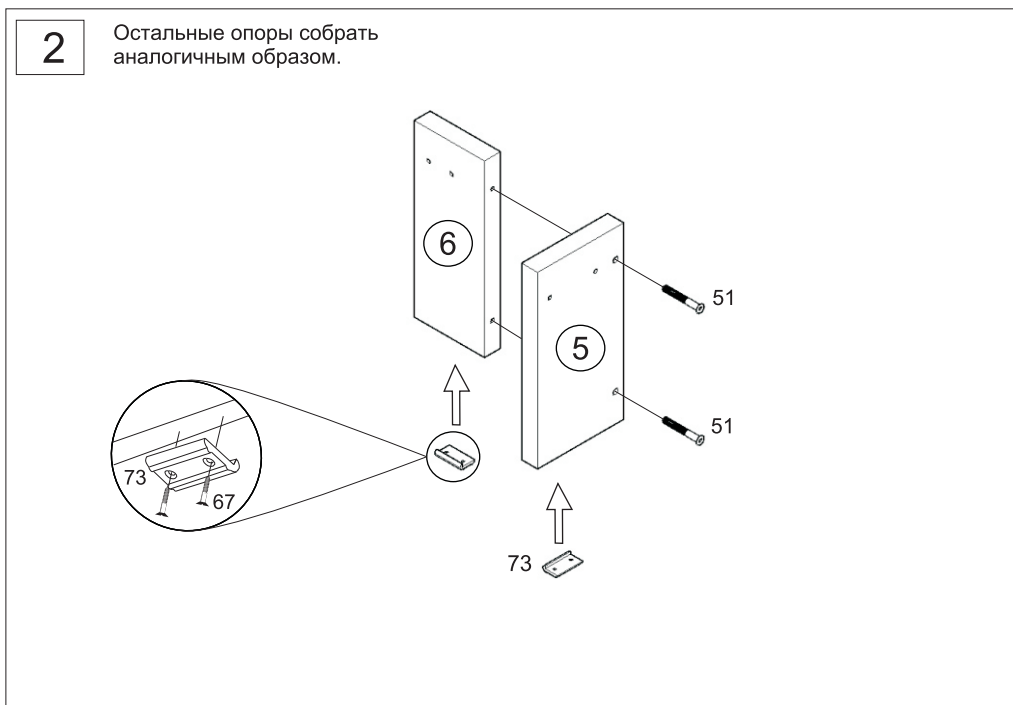
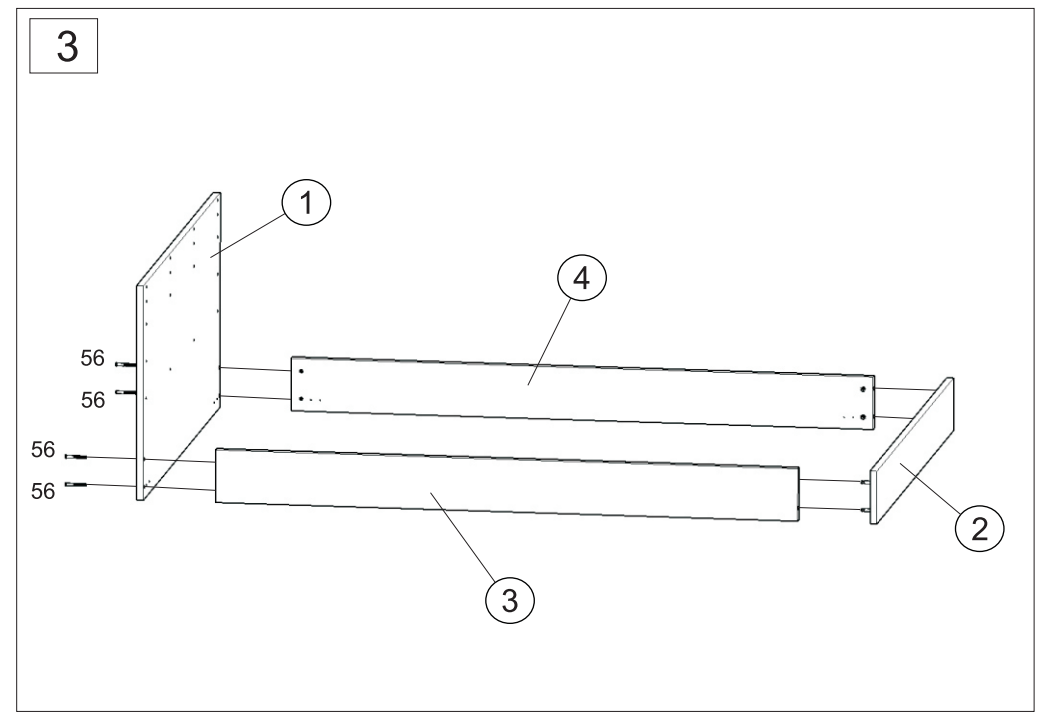
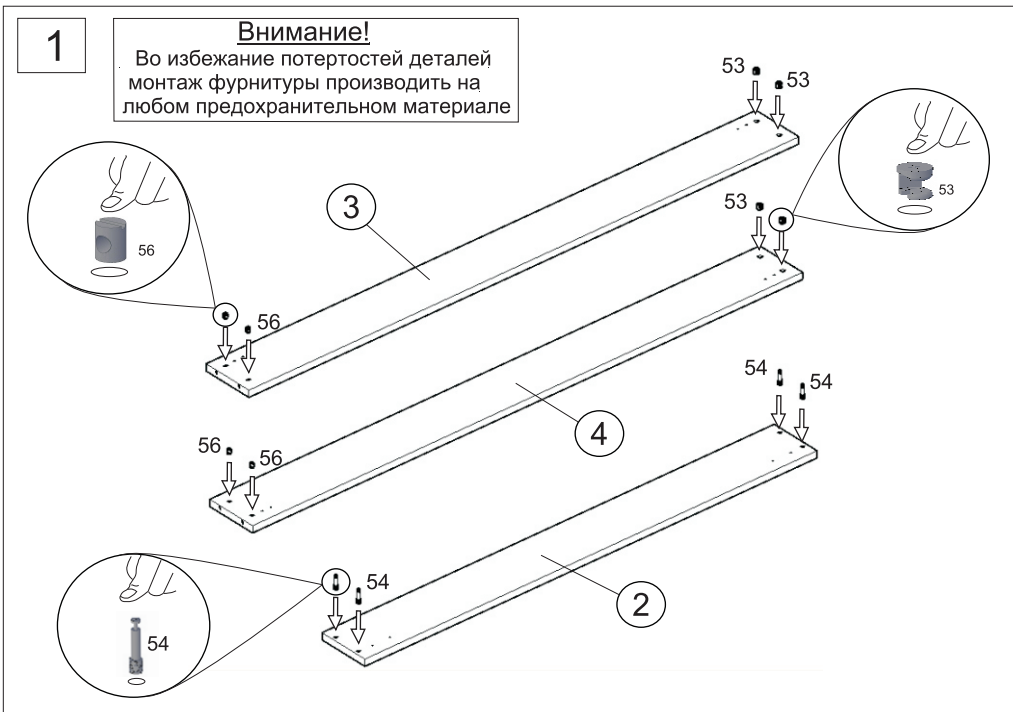
Перед началом сборки внимательно ознакомьтесь с инструкцией.



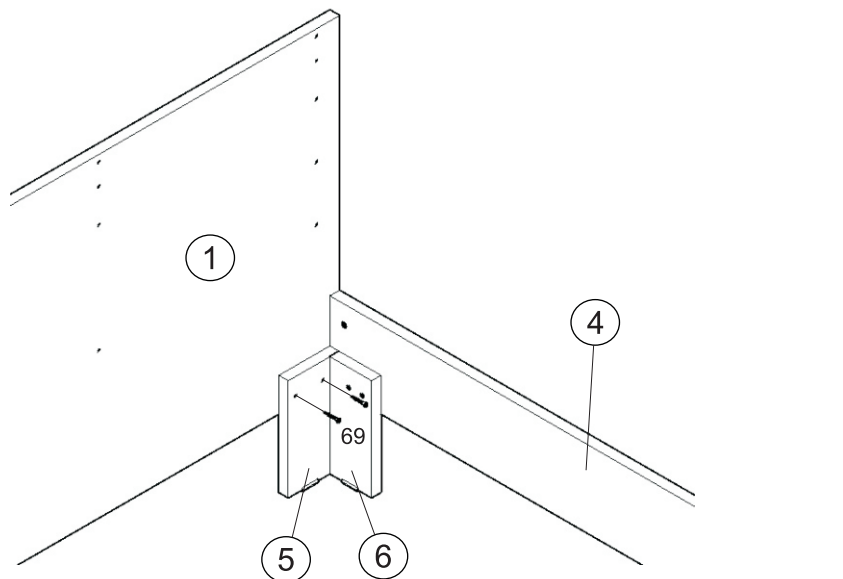
### Сборочные элементы

№детали	наименование деталей	размеры(мм)	кол-во
1	изголовье	1644x740	1
1а	элемент изголовья	1644x80	1
1б	элемент изголовья	1638x360	1
2	подножье	1644x180	1
3	бок левый	2000x180	1
4	бок правый	2000x180	1
5	элемент опоры	238x120	4
6	элемент опоры	238x98	4

68 Саморез 4x35  18 шт.	78 Основание ортопедическое 2000x1600мм.  1 шт.	73 Подпятник  8 шт.	67 Шуруп 3x20  16 шт.	51 Винт-конфирмат 7x50  8 шт.	53 Эксцентрик  4 шт.
55 Заглушка эксцентрика  4 шт.	52 Заглушка конфирмата  8 шт.	69 Саморез 4x40  16 шт.	87 Ключ  1 шт.	56 Винт 6x70 с гайкой-боченком  4 шт.	54 Дюбель эксцентрика  4 шт.

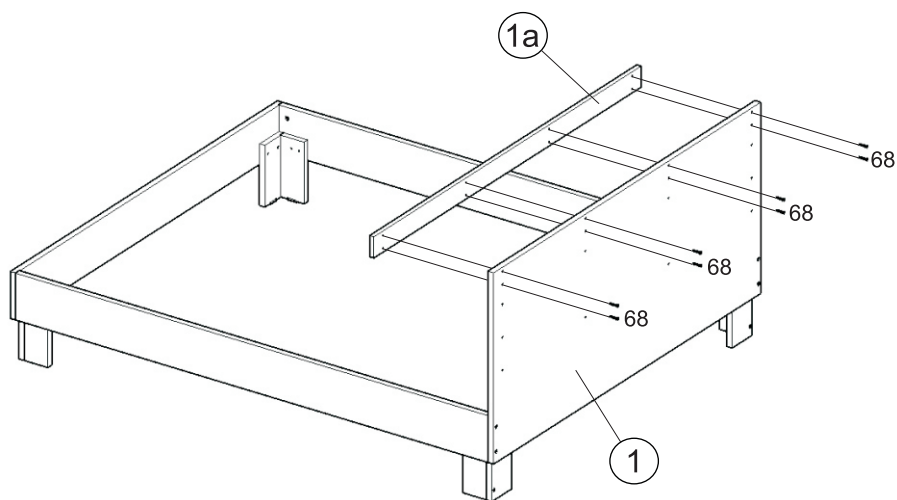


5

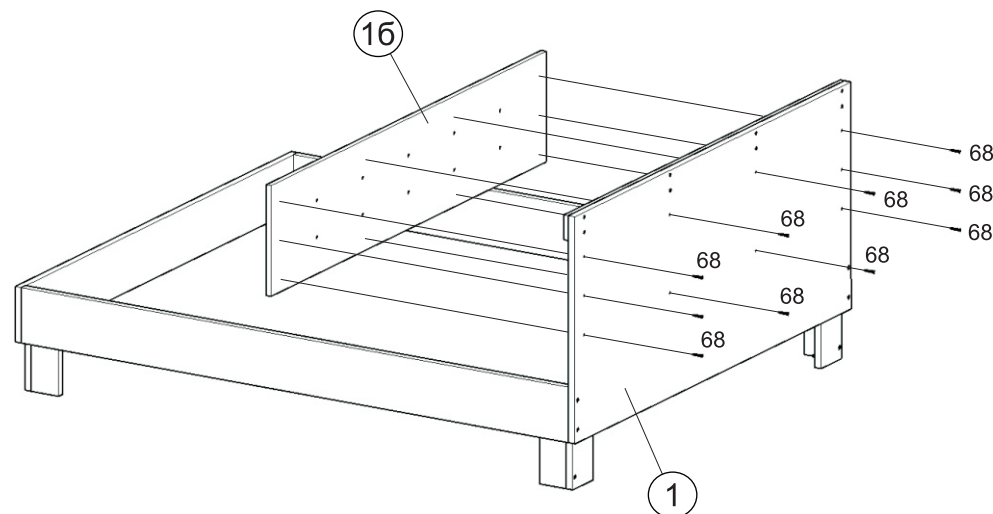


В изделии имеется четыре опоры, поэтому данный этап сборки производится четыре раза.

6



7



8

После окончательной сборки во всех видимых местах в головку конфирмата 51, винта 56 установить заглушки 52, в эксцентрик 53 установить заглушки 55.

Установить ортопедическое основание 78.

Инструкция по сборке представляет собой логическую последовательность действий с помощью которой без труда можно собрать мебельное изделие в домашних условиях.

Что необходимо для сборки:

1. Молоток;
2. Отвертки:
  - одна плоская;
  - 2 вида крестовых.

Рекомендации и предостережения при сборке мебели:

1. Сборку мебели необходимо производить на ровной, чистой и твердой поверхности;
2. Во избежание повреждения поверхности деталей мебели рекомендуется на месте сборки положить мягкую толстую ткань или гофрокартон от упаковки;
3. Сборку можно производить непосредственно на месте установки мебельного изделия, так как изделие собирается в вертикальном положении (стоя) и не требует много места для сборки;
4. Перед началом сборки внимательно ознакомьтесь с инструкцией по сборке;
5. Обязательно следуйте установленной последовательности в инструкции ( 1 , 2 , 3 ) для более качественного результата сборки.