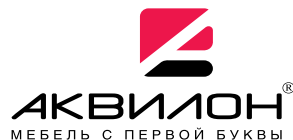




АЯ 46

426028, Россия, г. Ижевск,
ул. Пойма, 25, ООО "ГАЛЕОН"
тел. (3412) 50-59-32, 50-69-11
www.akvilon-izh.ru
info@akvilon-izh.ru

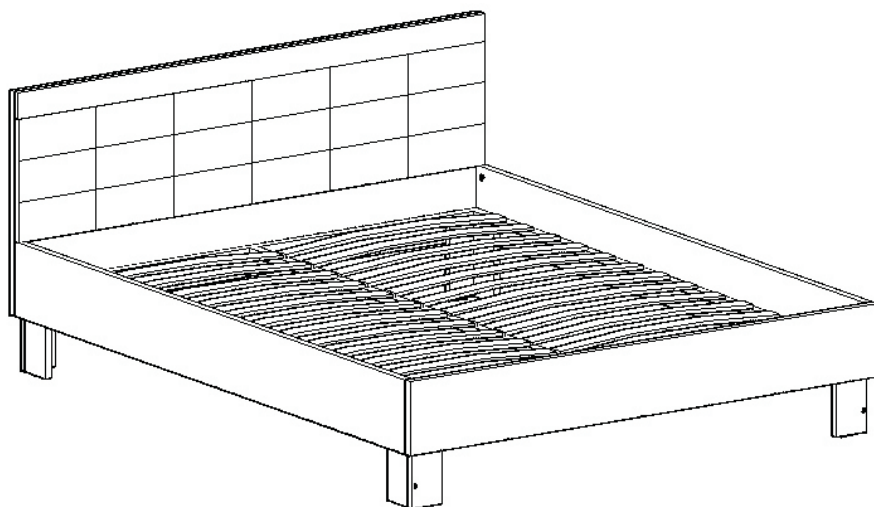


"Азалия" МДФ №14 М Кровать 1400 мм + мягкий элемент

проект БИ.09.05.00.00, индекс ЖЗ/05

ГАБАРИТЫ:

Ширина- 1446 мм
Длина- 2044 мм
Высота - 901 мм



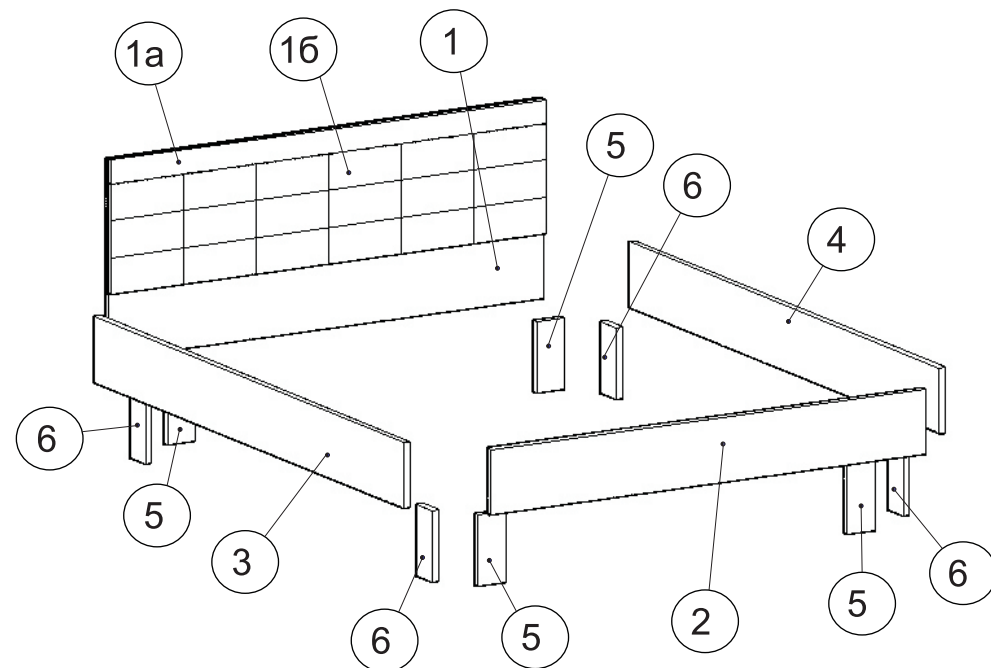
**Претензии по качеству принимаются при наличии
упаковочных ярлыков!!!**

Изготовитель оставляет за собой право вносить незначительные изменения.

Изделие соответствует требованиям ГОСТ 19917-93

Сборку изделия производить согласно данной инструкции.

Перед началом сборки внимательно ознакомьтесь с инструкцией.



Сборочные элементы

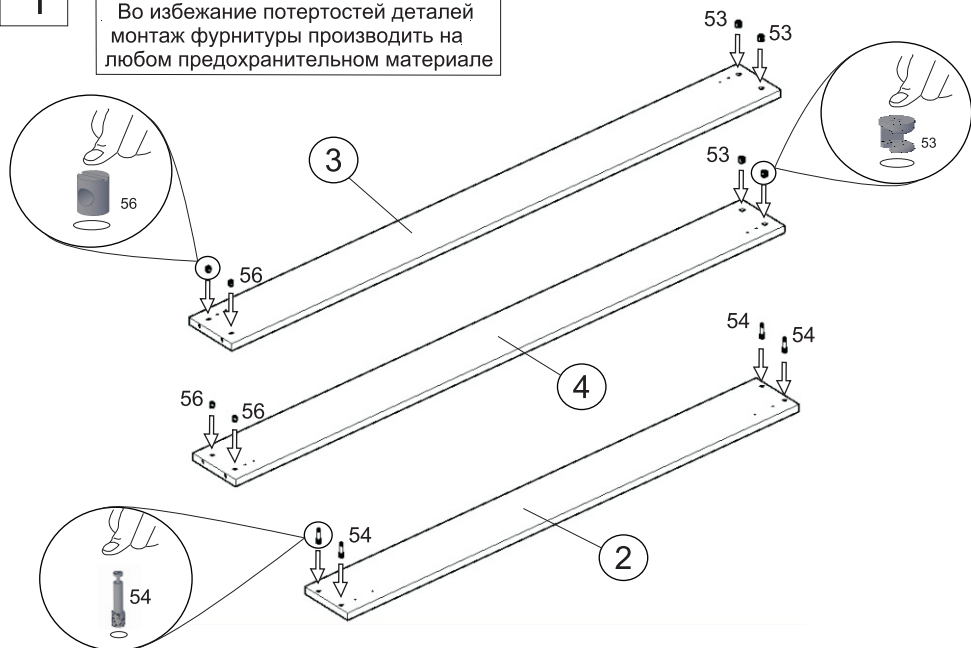
№ детали	наименование деталей	размеры(мм)	кол-во
1	изголовье	1444x740	1
1a	элемент изголовья	1444x80	1
1b	элемент изголовья	1438x360	1
2	подножье	1444 x 180	1
3	бок левый	2000x 180	1
4	бок правый	2000x 180	1
5	элемент опоры	238x120	4
6	элемент опоры	238x98	4

68 Саморез 4x35  18 шт.	78 Основание ортопедическое 2000x1600мм.  1 шт.	73 Подпятник  8 шт.	67 Шуруп 3x20  16 шт.	51 Винт-конфирмат 7x50  8 шт.	53 Эксцентрик  4 шт.
55 Заглушка эксцентрика  4 шт.	52 Заглушка конфирмата  8 шт.	69 Саморез 4x40  16 шт.	87 Ключ  1 шт.	56 Винт 6x70 с гайкой-боченком  4 шт.	54 Дюбель эксцентрика  4 шт.

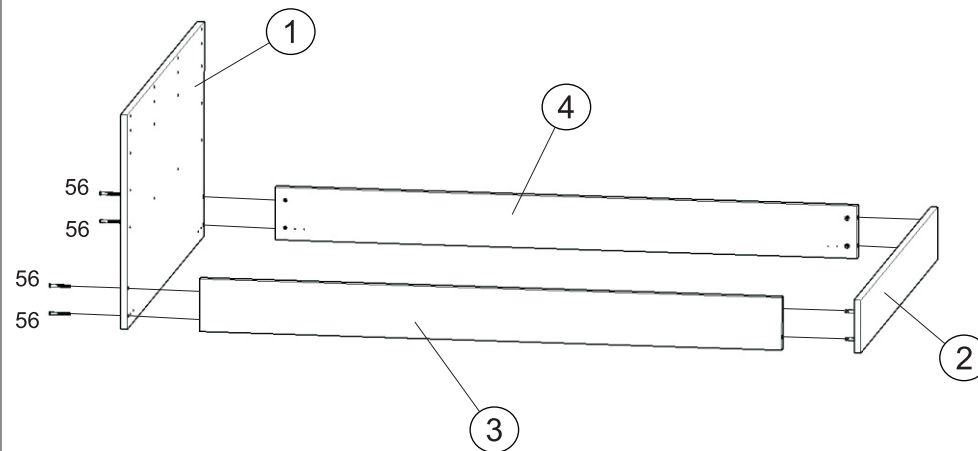
1

Внимание!

Во избежание потеростей деталей монтаж фурнитуры производить на любом предохранительном материале

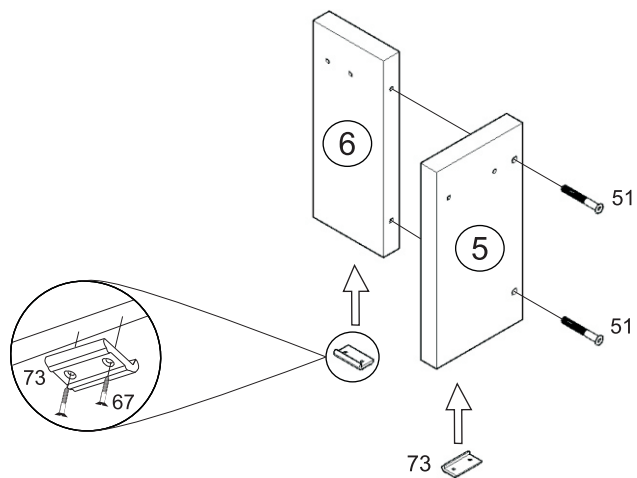


3



2

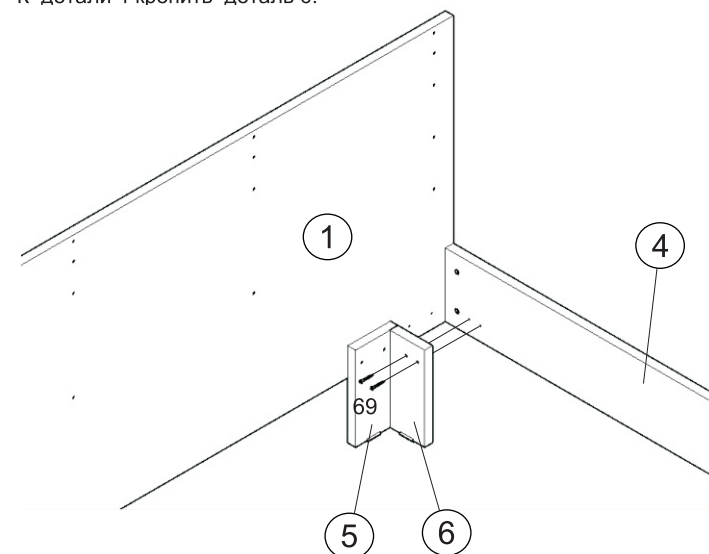
Остальные опоры собрать аналогичным образом.



4

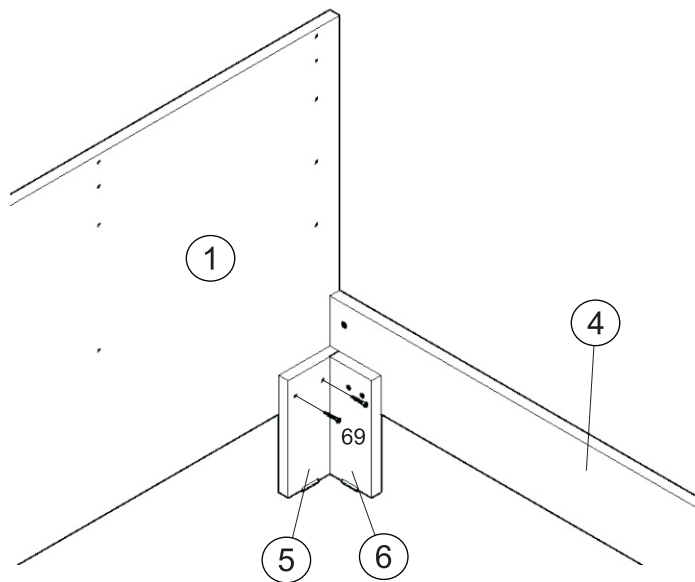
Внимание!

К детали 4 крепить деталь 6.



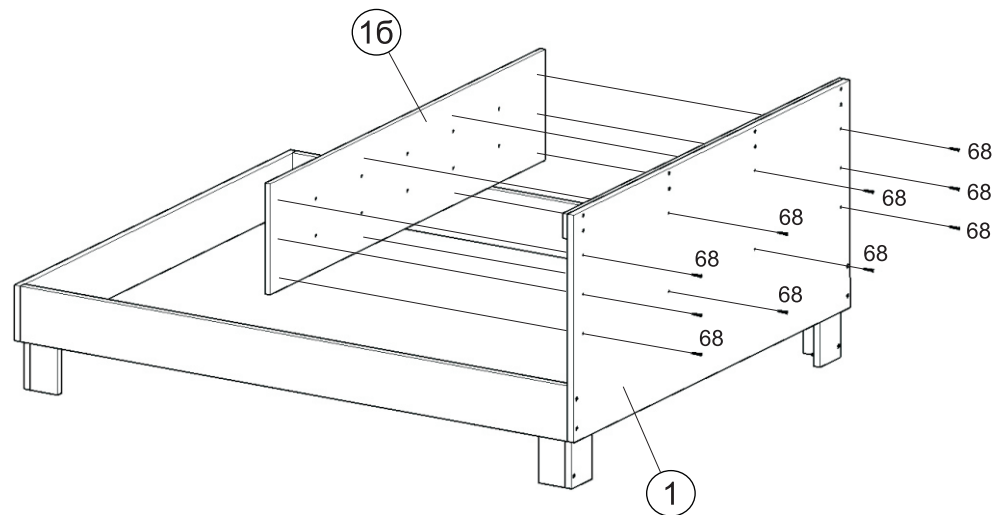
В изделии имеется четыре опоры, поэтому данный этап сборки производится четыре раза.

5

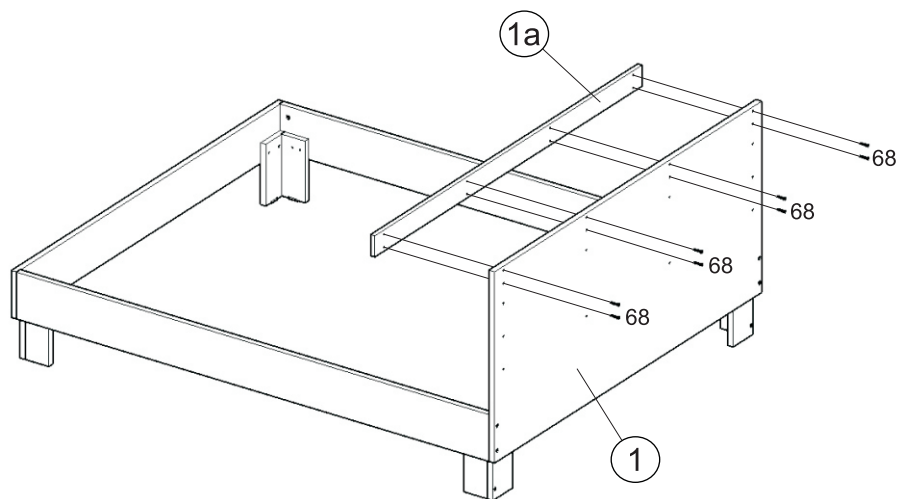


В изделии имеется четыре опоры, поэтому данный этап сборки производится четыре раза.

7



6



8

После окончательной сборки во всех видимых местах в головку конфирмата 51, винта 56 установить заглушки 52, в эксцентрик 53 установить заглушки 55.

Установить ортопедическое основание 78.

Инструкция по сборке представляет собой логическую последовательность действий с помощью которой без труда можно собрать мебельное изделие в домашних условиях.

Что необходимо для сборки:

1. Молоток;
2. Отвертки:
 - одна плоская;
 - 2 вида крестовых.

Рекомендации и предостережения при сборке мебели:

1. Сборку мебели необходимо производить на ровной, чистой и твердой поверхности;
2. Во избежание повреждения поверхности деталей мебели рекомендуется на месте сборки положить мягкую толстую ткань или гофрокартон от упаковки;
3. Сборку можно производить непосредственно на месте установки мебельного изделия, так как изделие собирается в вертикальном положении (стоя) и не требует много места для сборки;
4. Перед началом сборки внимательно ознакомьтесь с инструкцией по сборке;
5. Обязательно следуйте установленной последовательности в инструкции (1, 2, 3) для более качественного результата сборки.