



АЯ 46



426028, Россия, г. Ижевск,  
ул. Пойма, 25, ООО "ГАЛЕОН"  
тел. (3412) 50-59-32, 50-69-11  
www.akvilon-izh.ru  
info@akvilon-izh.ru

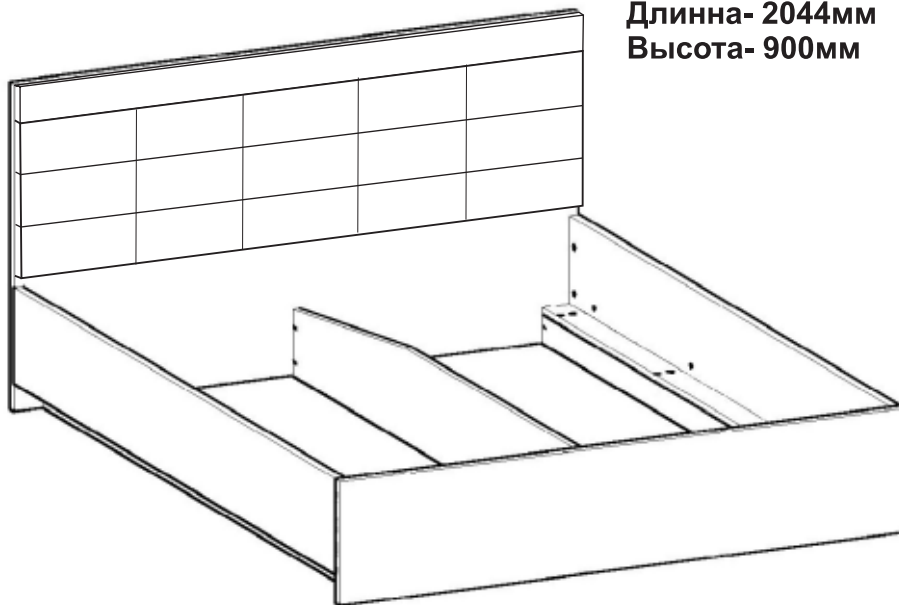


## "Азалия" МДФ 18ПМ Кровать 1800+мягкий элемент

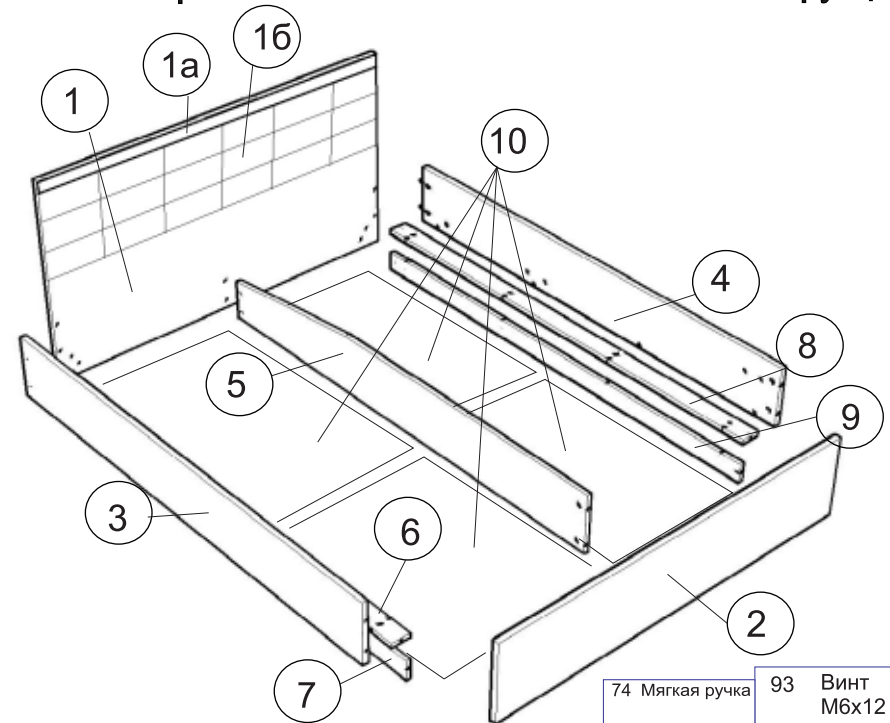
проект БИ.09.05.00.00, индекс ЖЗ/05

ГАБАРИТЫ:

Ширина- 1848мм  
Длинна- 2044мм  
Высота- 900мм



Перед началом сборки внимательно ознакомьтесь с инструкцией.



### Сборочные элементы

№	Н-ие:	Р-р:	кол-во:
5	ребро центральное	258x2020	1
8,6	цоколь верх прав.\лев.	2020x80	2
7,9	цоколь низ прав.\лев.	2020x80	2
1a	элемент изголовья	80x1844	1
16	основа мяг.эл.	360x1838	1
1	изголовье	900x1846	1
2	подножье	340x1846	1
3,4	бок левая, правая	2020x261	2
10	низ	1010x812	4

74 Мягкая ручка  1 шт.	93 Винт М6x12  8 шт.
93 Подкладка фетр..  4 шт.	94 Кронштейн угловой..  2 шт.
98 Подъемный мех-зм.  1 компл.	90 Шкант  4 шт.

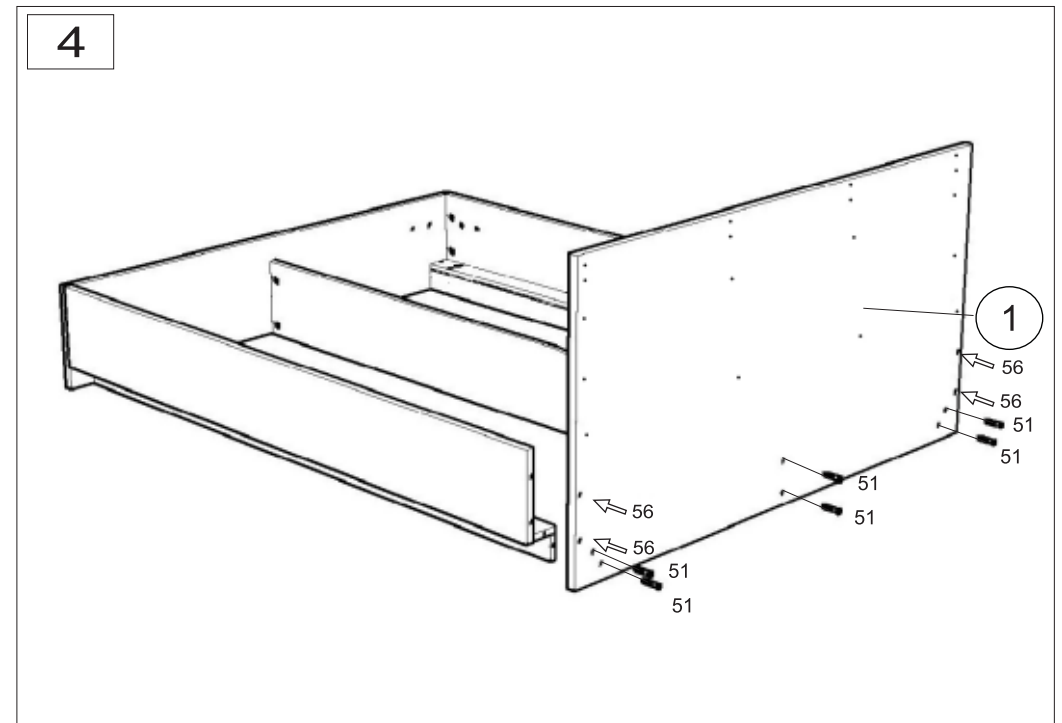
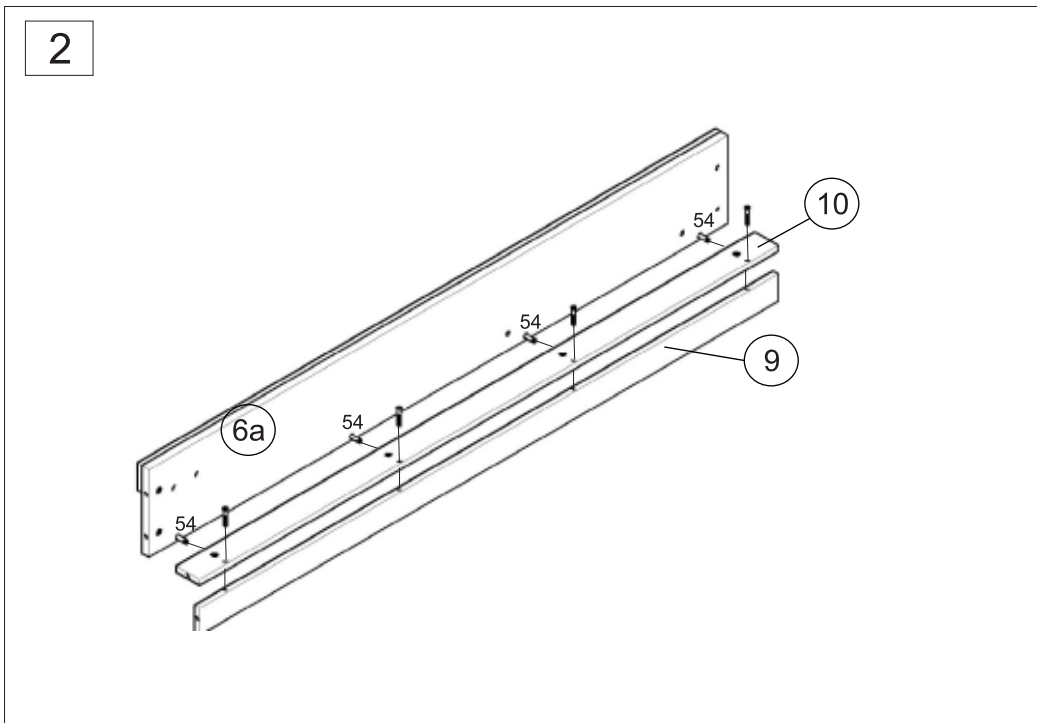
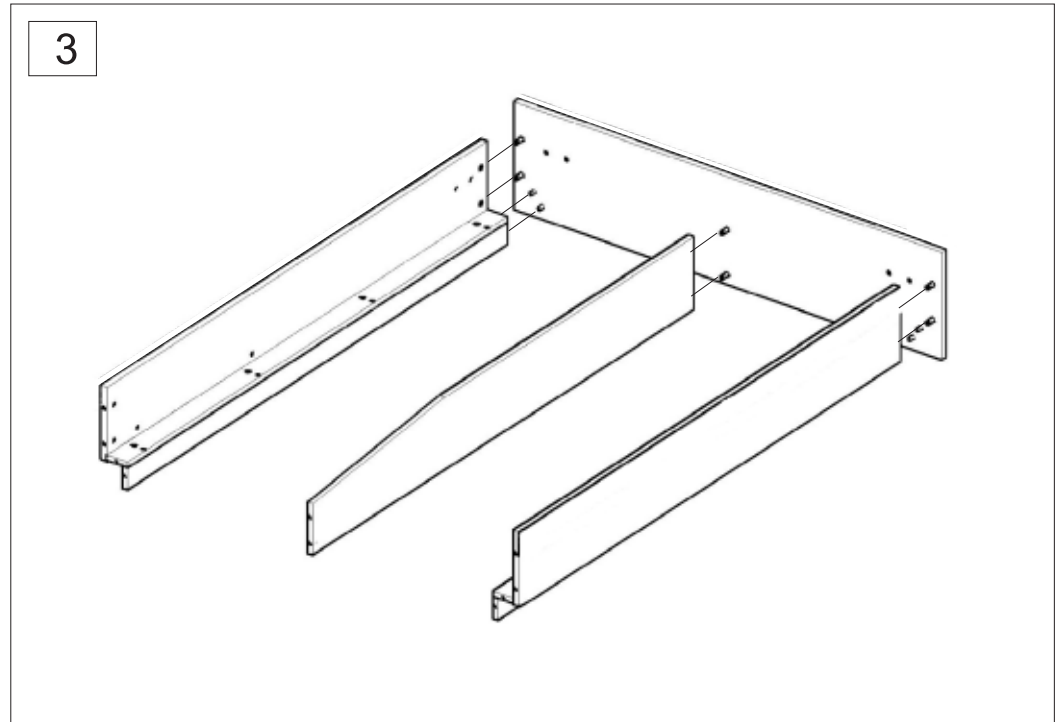
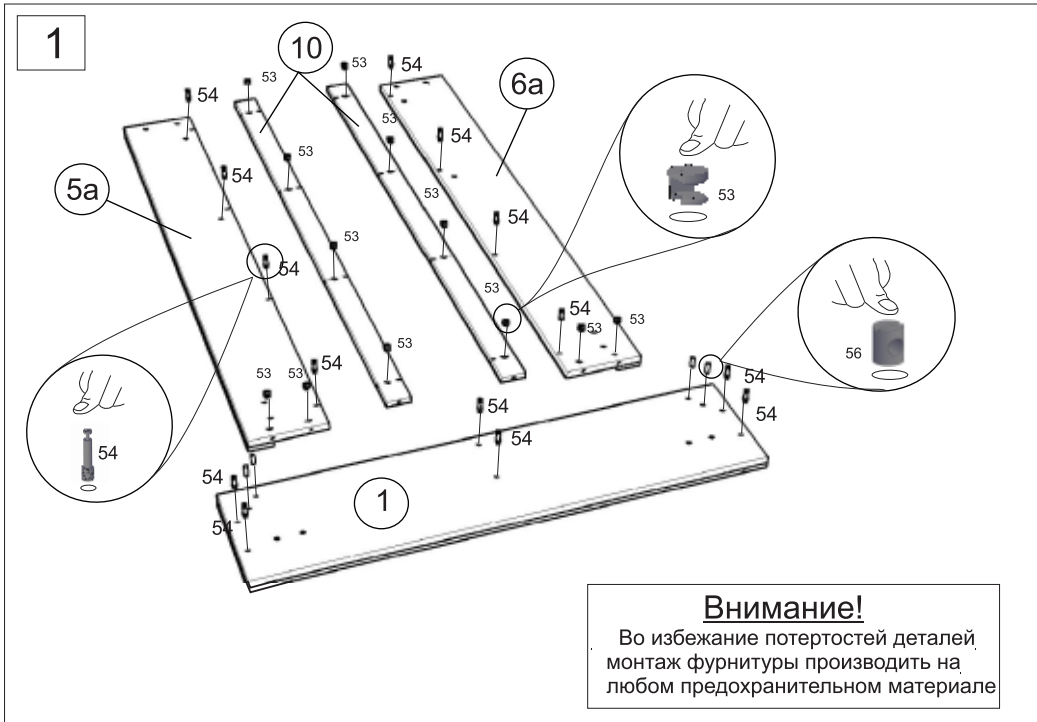
68 Саморез 4x35  18 шт.	78 Основание ортопедическое 2000x1800мм.  1 шт.	73 Подпятник  18 шт.	67 Шуруп 3x20  36 шт.	51 Винт-конфирмат 7x50  14 шт.	53 Эксцентрик  14 шт.
55 Заглушка эксцентрика  14 шт.	52 Заглушка конфирмата  8 шт.	59 Заглушка самоклеющаяся  4 шт.	87 Ключ  1 шт.	56 Винт 6x70 с гайкой-боченком  4 шт.	54 Дюбель эксцентрика  14 шт.

**Претензии по качеству принимаются при наличии упаковочных ярлыков!!!**

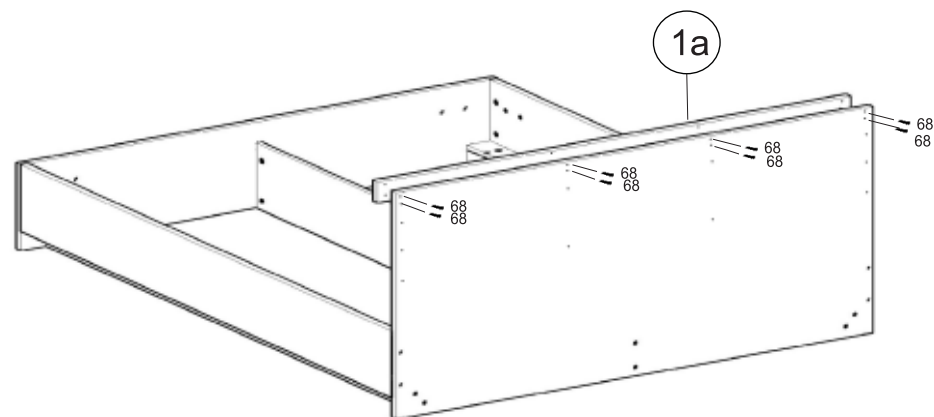
Изготовитель оставляет за собой право вносить незначительные изменения.

Изделие соответствует требованиям ГОСТ 19917-93

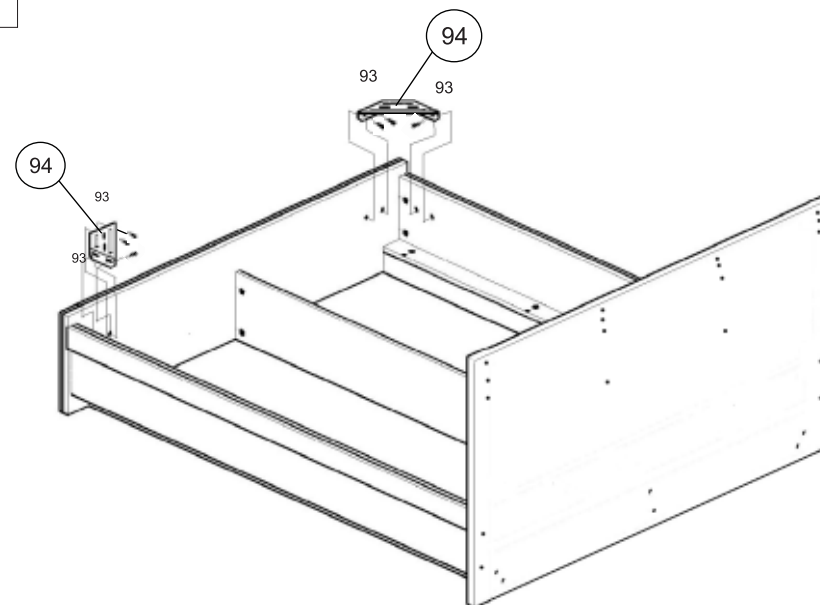
Сборку изделия производить согласно данной инструкции.



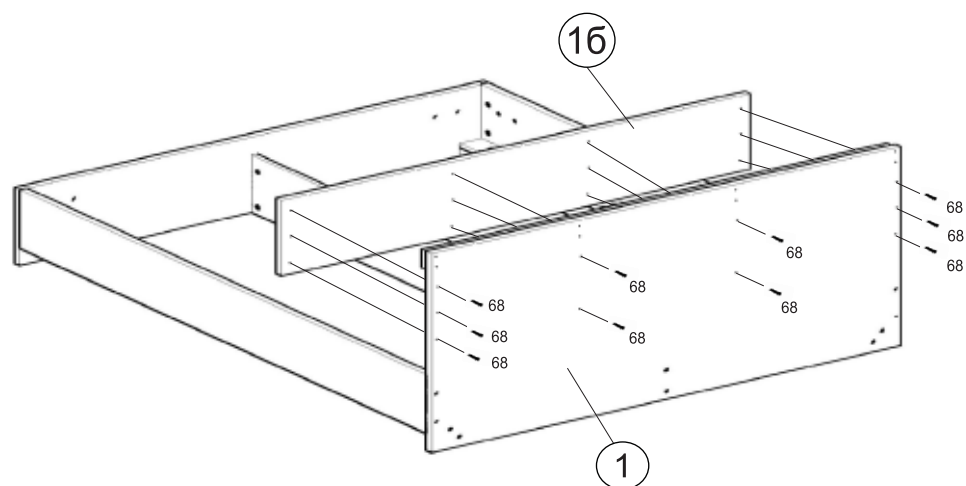
5



7



6



8

После окончательной сборки во всех видимых местах в головку конфирмата 51, винта 56 установить заглушки 52, в эксцентрик 53 установить заглушки 55.

Установить подъемный механизм.

Инструкция по сборке представляет собой логическую последовательность действий с помощью которой без труда можно собрать мебельное изделие в домашних условиях.

Что необходимо для сборки:

1. Молоток;
2. Отвертки:
  - одна плоская;
  - 2 вида крестовых.

Рекомендации и предостережения при сборке мебели:

1. Сборку мебели необходимо производить на ровной, чистой и твердой поверхности;
2. Во избежание повреждения поверхности деталей мебели рекомендуется на месте сборки положить мягкую толстую ткань или гофрокартон от упаковки;
3. Сборку можно производить непосредственно на месте установки мебельного изделия, так как изделие собирается в вертикальном положении (стоя) и не требует много места для сборки;
4. Перед началом сборки внимательно ознакомьтесь с инструкцией по сборке;
5. Обязательно следуйте установленной последовательности в инструкции (1, 2, 3) для более качественного результата сборки.

8

После окончательной сборки во всех видимых местах в головку конфирмата 51, винта 56 установить заглушки 52, в эксцентрик 53 установить заглушки 55.

Инструкция по сборке представляет собой логическую последовательность действий с помощью которой без труда можно собрать мебельное изделие в домашних условиях.

Что необходимо для сборки:

1. Молоток;
2. Отвертки:
  - одна плоская;
  - 2 вида крестовых.

Рекомендации и предостережения при сборке мебели:

1. Сборку мебели необходимо производить на ровной, чистой и твердой поверхности;
2. Во избежание повреждения поверхности деталей мебели рекомендуется на месте сборки положить мягкую толстую ткань или гофрокартон от упаковки;
3. Сборку можно производить непосредственно на месте установки мебельного изделия, так как изделие собирается в вертикальном положении (стоя) и не требует много места для сборки;
4. Перед началом сборки внимательно ознакомьтесь с инструкцией по сборке;
5. Обязательно следуйте установленной последовательности в инструкции ( 1 , 2 , 3 ) для более качественного результата сборки.

#### **Рекомендации по эксплуатации и уходу за мебелью:**

- мебель эксплуатировать в проветриваемом, сухом помещении,
- не устанавливать вплотную к отопительным приборам,
- не ставить на поверхность горячие предметы,
- не ставить под прямые солнечные лучи, так как под их воздействием может измениться цвет лицевых поверхностей изделия,
- лицевые поверхности оберегать от механических повреждений, от попадания растворителей, щелочей, кислот и воды. ( если такое произошло, незамедлительно протереть мягкой и быстро впитывающей тканью!)
- чистку поверхностей из ЛДСП производить сухой или пропитанной специальным средством мягкой тканью (фланель, сукно, плюш, миткаль и т.п.)
- для чистки стеклянных поверхностей используются специальные средства (предназначенные для стеклянных поверхностей!).
- поверхность из ЛДВП (задняя спинка изделия, дно ящиков) производить только сухой мягкой тканью.
- запрещено использовать в качестве чистящих средств, растворители, соду и средства, содержащие абразивные материалы,
- в мебели, имеющей крепление болтами, винтами, шурупами, при ослаблении соединений необходимо их периодически подтягивать!