

**Serie | 6, Встраиваемая
посудомоечная машина, 60 см
SMV66TD26R**



**Полноразмерная встраиваемая
посудомоечная машина с пятью
уровнями распределения воды
обеспечивает превосходный результат
мытья.**

- Функция HygienePlus уничтожает до 99.99% бактерий.
- Система AquaStop: круглосуточная защита от любых протечек, как внутри прибора, так и в случае разрыва заливного шланга.
- Система регулировки по высоте Rackmatic поможет оптимизировать пространство посудомоечной машины.
- **Гарантия качества Bosch:** на все посудомоечные машины 10 лет гарантии от сквозной коррозии.
- Дополнительный режим сушки ExtraDry для пластиковой посуды.

Технические особенности

| | |
|---|---|
| Встраиваемый/ свободностоящий : | Встроенный |
| Кол-во комплектов посуды : | 14 |
| Съемная рабочая поверхность : | Нет |
| Декоративные рамы/ поверхности : | Нет возможности доукомплектовать декоративными рамами |
| Цвет панели : | Grey |
| Частота (Гц) : | 50; 60 |
| Длина сетевого кабеля (см) : | 175 |
| Тип штепсельной вилки : | Вилка с заземлением |
| Длина подводящего шланга (см) : | 165 |
| Длина отводящего шланга (см) : | 190 |
| Высота с рабочей поверхностью (мм) : | 0 |
| Высота без рабочей поверхности (мм) : | 815 |
| Максимальная регулируемая высота (мм) : | 60 |
| Размеры прибора (мм) : | 815 x 598 x 550 |
| Размеры прибора в упаковке (мм) (ВxШxГ) : | 880 x 670 x 660 |
| Вес нетто (кг) : | 38,830 |
| Вес брутто (кг) : | 41,0 |
| Напряжение (В) : | 220-240 |
| Мощность подключения (Вт) : | 2400 |
| Предохранители (А) : | 10 |
| Проточный водонагреватель : | Да |
| Параметры потребления воды (л) : | 9,5 |
| Потребление энергии (кВтч) : | 1,01 |
| Длительность программы сравнения (мин) : | 210 |

Специальные принадлежности

SGZ1010 :
SMZ5300 :



Serie | 6, Встраиваемая посудомоечная машина, 60 см SMV66TD26R

Полноразмерная встраиваемая посудомоечная машина с пятью уровнями распределения воды обеспечивает превосходный результат мытья.

Основные параметры

- Вместимость - 14 комплектов посуды + 1 сервировочный
- Класс энергоэффективности: А Класс мытья: А Класс сушки: А
- Удаленный мониторинг позволяет запустить/остановить работу прибора через приложение Home Connect
- Параметры потребления при программе Eco 50: вода - 9.5 л / электроэнергия - 1.01 кВт/ч
- Уровень шума: 44 ДБ

Программы и спец. функции

- 6 программ: Интенсивная 70° 70 C°, Авто 45-65 C°, Эко 50 C°, Ночная программа 50 C°, 1-часовая 65° 65 C°, Предварительное ополаскивание
- 5 специальных функций: Удалённый запуск через приложение на смартфоне, VarioSpeed, 1/2 Загрузка, Гигиена Плюс, Экстра Сушка
- Программа сервисного обслуживания Machine Care
- 4 программы мытья

Комфорт и безопасность

- Wi-Fi
- Гидравлическая система ActiveWater – инновационная технология использования воды для максимальной эффективности мытья посуды. Точный расчет направления водяных струй, подаваемых из вращающихся коромысел,

и оптимальное давление позволяют добиваться максимального эффекта от каждой капли воды.

- Специальный отсек DosageAssist в ручке короба обеспечивает своевременное и равномерное растворение комбинированных моющих средств (таблеток и капсул)
- AquaSensor управляет ходом автоматических программ, а датчик загрузки обеспечивает экономичный расход воды
- Посудомоечная машина подстраивается под тип моющего средства, обеспечивая оптимальный результат мытья
- Бережное отношение к хрупкой посуде и экономия электроэнергии благодаря передовой технологии HygieneDry (на основе технологии теплообменника)
- Расход воды сокращается благодаря её попеременной подаче в верхнее и нижнее коромысло
- Электроника Регенерирования позволяет оптимальным образом расходовать соль, экономия может составить до 35%
- Трёхкомпонентный самоочищающийся фильтр
- Панель управления сверху
- Бесщёточный мотор EcoSilenceDrive с инверторным управлением обеспечивает эффективную работу с минимальным уровнем шума и сокращает расход воды
- Внутренние стенки прибора из нержавеющей стали

Полезные функции

- TouchControl (металик)
- Индикатор остаточного времени (мин)
- Звуковой сигнал окончания хода программы
- Проекция дисплея на пол TimeLight отображает ход выполнения программы и выбранные настройки
- Таймер запуска 1–24 ч
- Электронные индикаторы наличия соли и ополаскивателя
- LED индикатор наличия соли
- Три положения верхнего короба с системой Rackmatic-3, легко переставить по высоте даже при полной загрузке
- Складные направляющие для тарелок в верхнем коробе (6)
- FLIPTINES Многофункциональные направляющие для глубокой посуды в нижнем коробе.(8)
- Короб для столовых приборов VarioDrawer Pro с возможностью изменения глубины для мытья более крупных предметов
- полка для мытья чашечек эспрессо в верхнем коробе (2x)
- Дополнительный фиксатор для мытья бокалов в нижнем коробе

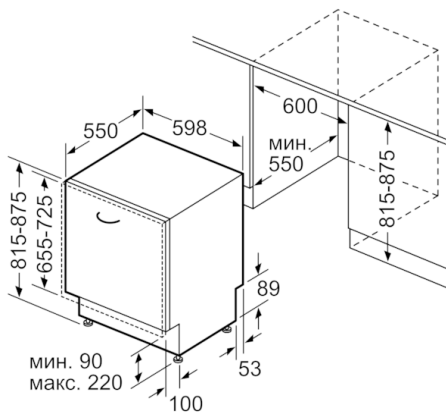
Безопасность и Размеры

- Система AquaStop обеспечивает защиту от любых протечек, как внутри прибора, так и в случае разрыва заливного шланга. В случае, если система AquaStop не сработает, компания BSH гарантирует возмещение ущерба,

связанного с протечкой. Гарантия на возмещение ущерба действительна весь срок службы прибора - 10 лет.

- TouchAssist позволяет открыть посудомоечную машину в одно или два касания, в зависимости от настройки. Идеально для кухонь с дизайном без ручек.
- Ножки, регулируемые по высоте до 6 см, подходит для кухонь с высотой столешницы 90 см
- Металлическая пластина на столешницу для защиты от пара
- Размеры прибора: (ВхШхГ): 81.5 x 59.8 x 55 см

**Serie | 6, Встраиваемая посудомоечная
машина, 60 см
SMV66TD26R**



Размеры в мм