

WESTER



**ВОЗДУШНЫЙ
КОМПРЕССОР
МАСЛЯНЫЙ ПОРШНЕВОЙ
КОАКСИАЛЬНОГО ТИПА**

**WK2200/50PRO
WK2200/100PRO**



ИНСТРУКЦИЯ ПО ЭКСПЛУАТАЦИИ





УВАЖАЕМЫЙ ПОКУПАТЕЛЬ!

Благодарим Вас за приобретение воздушного компрессора Wester. Вся продукция Wester спроектирована и изготовлена с учетом самых высоких требований к качеству изделий.

Для эффективной и безопасной работы внимательно прочтите данную инструкцию и сохраните ее для дальнейших справок.

Сохраните эту инструкцию для дальнейших справок. При передаче оборудования третьим лицам прилагайте к нему данную инструкцию.

При работе с оборудованием всегда руководствуйтесь указаниями по безопасности, содержащимися в данной инструкции по эксплуатации.

Категорически запрещается вносить изменения в конструкцию воздушного компрессора.

В случае несоблюдения правил эксплуатации компрессора или внесения каких-либо изменений в его конструкцию оборудование не подлежит гарантийному ремонту.

Обращайте особое внимание на те положения инструкции, которые отмечены знаком **«ВНИМАНИЕ!»** Несоблюдение данной инструкции по эксплуатации может привести к тяжелым последствиям: нанесению ущерба имуществу и здоровью людей.

НАЗНАЧЕНИЕ ОБОРУДОВАНИЯ

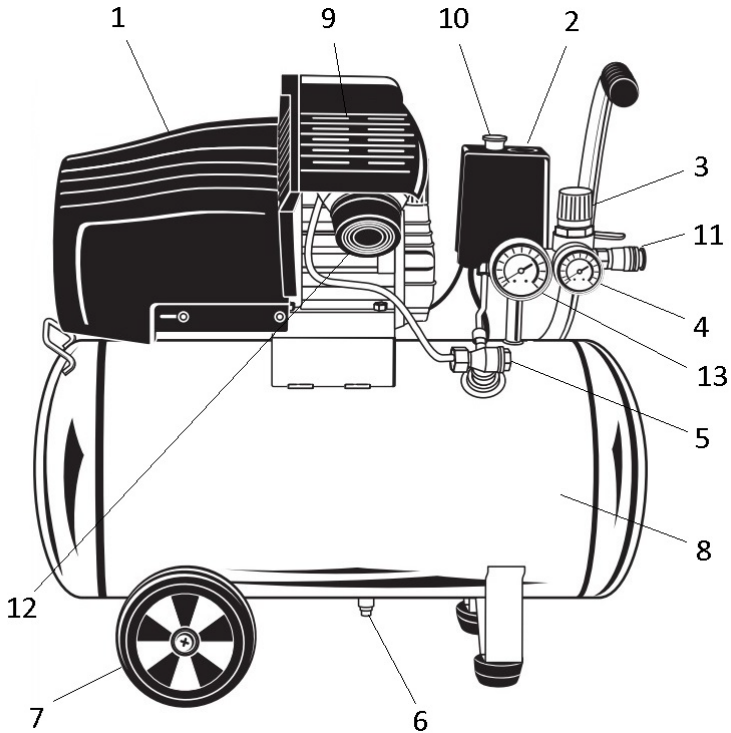
Компрессоры **WK220/50PRO**, **WK2200/100PRO** - воздушные, масляные, поршневого типа, с прямым приводом от электродвигателя.

Компрессор является сложным электромеханическим изделием и предназначен для обеспечения пневматического оборудования, аппаратуры и инструмента, применяемого в промышленности, автосервисе и для других целей потребителя сжатым воздухом после его очистки дополнительной системой подготовки воздуха до норм, действующих в каждой из отраслей. Использование компрессора позволяет значительно экономить электроэнергию, механизировать труд и повысить качество работ.

Запрещается эксплуатация компрессора во взрывопожароопасных помещениях. Запрещается эксплуатация компрессора под воздействием прямых атмосферных осадков.

ОПИСАНИЕ ОБОРУДОВАНИЯ (Рис.1)

1. Двигатель
2. Прессостат
3. Регулятор давления на выходе
4. Манометр давления на выходе
5. Обратный клапан
6. Кран слива конденсата
7. Колесо
8. Ресивер
9. Поршневой блок
10. Выключатель прессостата
11. Разъем для подключения инструмента
12. Воздушный фильтр
13. Манометр давления в ресивере

**Рис.1**



ТЕХНИЧЕСКИЕ ХАРАКТЕРИСТИКИ

Наименование показателя	WK220/50PRO	WK2200/100PRO
Напряжение/частота, В/Гц	220 – 240 / 50	
Мощность, кВт	2.2	2.2
Количество оборотов, об/мин	2850	2850
Обмотка двигателя	медь	медь
Выходы для подключения	2	2
Кол-во цилиндров	2	2
Производительность на входе, л/мин	330	330
Давление, бар	8	8
Объем ресивера, л	50	100
Объем заправки маслом, мл	500	500
Макс. ток, А	13.0	13.0
Класс защиты	IP20*	IP20*
Габариты, см	70*36*66	105*36*77
Масса, кг	33	49,6

* Запрещено применение в пыльных помещениях с высокой влажностью воздуха, например, в окрасочных камерах.

ТЕХНИКА БЕЗОПАСНОСТИ

ВНИМАНИЕ! Пожалуйста, тщательно прочтите указания по технике безопасности перед использованием компрессора.

ВНИМАНИЕ! Техническое обслуживание компрессора должно осуществляться квалифицированным персоналом, ознакомленным с настоящей инструкцией.

- Запрещается использование оборудования для любых целей, кроме видов деятельности, указанных в настоящей инструкции.
- К обслуживанию и эксплуатации компрессора допускаются лица, ознакомленные с его устройством и правилами эксплуатации, прошедшие инструктаж по технике безопасности и оказанию первой помощи.
- Во время работы оператор обязательно должен использовать защитные очки для защиты глаз от чужеродных частиц, поднятых струей воздуха.

- В помещении, где расположен компрессор, необходимо обеспечить хорошую вентиляцию (проветривание), следя за тем, чтобы температура окружающего воздуха поддерживалась в пределах от 0°C до 40°C. При температуре окружающего воздуха выше 30 °C забор воздуха рекомендуется осуществлять не из помещения или принимать специальные меры для уменьшения температуры окружающего компрессор воздуха.
- Всасываемый компрессором воздух не должен содержать пыли, паров любого вида, взрывоопасных и легковоспламеняющихся газов, распыленных растворителей или красителей, токсичных дымов любого типа.
- Снижение пропускной способности воздушного фильтра, по причине его загрязненности, снижает срок службы компрессора, увеличивает расход электроэнергии и может привести к выходу из строя всасывающего, нагнетательного или обратного клапанов.
- Компрессор рассчитан на сжатие только атмосферного воздуха, использование компрессора для сжатия иных газов не допускается.
- Использование сжатого воздуха для различных целей (наддув, пневматический инструмент, окраска, мытье со средствами на водной основе и т.д.) обусловлено знанием и соблюдением норм, предусмотренных в каждом из таких случаев.
- При подсоединении компрессора к линии распределения, либо исполнительному устройству необходимо использовать пневмоарматуру и гибкие трубопроводы соответствующих размеров и характеристик (давление и температура).
- Сжатый воздух представляет собой энергетический поток и поэтому является потенциально опасным. Трубопроводы, содержащие сжатый воздух, должны быть в исправном состоянии и соответствующим образом соединены. Перед тем, как подать давление в гибкие трубопроводы, необходимо убедиться, что их окончания прочно закреплены.
- Перемещать компрессор допускается только полностью отключенный от электрической и пневматической сети. Избыточное давление в ресивере снизить до атмосферного.
- Безопасное расстояние до работающего компрессора -3м. Если брызги распыляемой при помощи компрессора краски попадают на защитный кожух, значит компрессор стоит слишком близко к месту работы.
- При использовании сетевого удлинителя длина его кабеля не должна превышать 5м, а его сечение должно соответствовать сечению кабеля компрессора (Табл.1). Не рекомендуется использовать удлинители большей длины и тройники.
- В случае если длина кабеля (кабеля с удлинителем) более 5м, сечение провода не должно быть меньше приведенного в таблице 1. Увеличение длины кабеля сечением ниже рекомендованного вызывает падение напряжения у потребителя, что сказывается на перегреве электродвигателя компрессора и может послужить причиной выхода его из строя!

Таблица 1

Мощность, КВт.	Длина кабеля, м	Сечение провода, мм ²	Предохранитель, А
2,2	До 5	2,5	20
2,2	Свыше 5	4,0	20

- Если невозможно избежать применения электроинструмента в сыром помещении, то устанавливайте дифференциальный выключатель защиты от токов утечки. Применение дифференциального выключателя защиты от токов утечки снижает риск поражения электрическим током.
- Перед началом работы необходимо проверить:
 - правильность подключения к питающей сети и заземлению;
 - надёжность крепления амортизаторов и колес компрессора;
 - целостность и исправность клапана предохранительного, органов управления и контроля.
- Производите техническое обслуживание руководствуясь настоящим руководством по эксплуатации, "Правилами устройства электроустановок" и "Правилами устройства и безопасной эксплуатации ёмкостей, работающих под давлением".
- По завершении технического обслуживания установить на свои места защитный кожух и остальные демонтированные детали. При включении компрессора после технического обслуживания соблюдайте те же меры предосторожности, что и при первом запуске.
- Меры безопасности при эксплуатации ресивера:
 - использовать ресивер в пределах давления и температуры, указанных на таблице технических данных изготовителя;
 - постоянно контролировать исправность и эффективность устройств защиты и контроля (пресостат, клапан предохранительный, манометры);
 - ежедневно производить слив конденсата, образующегося в ресивере.
- При эксплуатации ресивера необходимо соблюдать требования "Правил устройства и безопасной эксплуатации ёмкостей, работающих под давлением".
- Средний уровень звука в контрольных точках на расстоянии не менее 1 м от компрессора, работающего в режиме ПВ 60%, не превышает 80 дБ(А).
- При превышении уровня шума выше допустимого необходимо использовать индивидуальные средства защиты органов слуха.
- Перемещая компрессор, тяните его только за предназначенную для этого скобу (ручку).
- Утилизация использованных отработанных масел, отработанных фильтров и конденсата должна осуществляться с соблюдением норм охраны окружающей среды.
- При эксплуатации компрессора должны соблюдаться "Общие правила пожарной безопасности для промышленных предприятий".

ВНИМАНИЕ! Всегда выключайте компрессор только при помощи выключателя, расположенного на пресостате. Никогда не выключайте его, просто вынимая вилку из сети.



Всегда используйте индивидуальные средства защиты (защитные перчатки, очки) при работе с компрессором. При распылении химических веществ надевайте респиратор.

ЗАПРЕЩАЕТСЯ:

- подключать компрессор к бытовой электросети или подключать через удлинители, если при этом происходит падение напряжения на участке от источника питания до места приложения нагрузки более чем на 5 % от номинального;
- эксплуатировать компрессор с неисправной или отключенной защитой электрооборудования;
- вносить какие-либо изменения в электрическую или пневматическую цепи компрессора или их регулировку, в частности, изменять значение максимального давления сжатого воздуха и настройку предохранительного клапана;
- осуществлять механическую обработку или сварку ресивера. В случае дефектов или коррозии необходимо полностью заменить его;
- включать компрессор при снятом защитном кожухе;
- при работе компрессора прикасаться к сильно нагревающимся деталям (головка и блок цилиндров, детали нагнетательного воздухопровода, рёбра охлаждения электродвигателя, отводящую трубку);
- прикасаться к компрессору мокрыми руками или работать в сырой обуви;
- направлять струю сжатого воздуха на себя или находящихся рядом людей;
- использовать сжатый воздух для дыхания или вентиляции.
- допускать в рабочую зону детей и животных;
- хранить керосин, бензин и другие легковоспламеняющиеся жидкости в месте установки компрессора;
- оставлять без присмотра компрессор, включенный в сеть;
- производить ремонт компрессора:
 - включенного в электрическую сеть;
 - находящегося под давлением;
 - не приняв меры, предотвращающие ошибочное включение оборудования в работу (пуск двигателя, подача сжатого воздуха);
- транспортировать компрессор, не сбросив давление из ресивера.

ВНИМАНИЕ!

- Не разбирайте компрессор во время работы двигателя.
- Не касайтесь деталей, находящихся под напряжением до отключения прибора от сети.
- Для повышенной безопасности работы все компрессоры оборудованы предохранительным клапаном, срабатывающим при отказе реле давления.
- Запрещается производить изменение заводской регулировки предохранительного клапана.
- После окончания работы отсоедините вилку от розетки.

ПОДГОТОВКА ВОЗДУШНОГО КОМПРЕССОРА К РАБОТЕ

- Установите колеса (7, Рис. 1) на ресивер (8, Рис. 1).
- Установите компрессор на горизонтальную, ровную площадку с учетом его массы и габаритных размеров.
- Предусмотрите свободное место для обслуживания компрессора (как минимум 0.3-0.5м до ближайшей стены или другого оборудования).
- Для поддержания рабочих температур в пределах норм устанавливайте компрессор в местах с достаточной вентиляцией. Температура воздуха в помещении должна быть в пределах от **+5°C до +35°C. Не допускается работа компрессора в неотапливаемых помещениях.**

В случае недостаточной вентиляции необходимо обеспечить приток достаточного количества воздуха для охлаждения компрессора и отвод горячего воздуха из помещения. Не допускайте рециркуляции горячего воздуха.

- Не устанавливайте компрессор в местах, где температура может быть менее +5°C и высота над уровнем моря более 2000м.
- Нормальная температура поршневого блока компрессора 180°C, масла в картере - +70°C.
- Колебания напряжения не должны превышать $\pm 5\%$ от номинального.
- **ВНИМАНИЕ!** Компрессор поставляется без масла в картере. Перед первым включением обязательно заполните картер специальным компрессорным маслом согласно данной инструкции. Включение компрессора без масла в картере, даже кратковременное, приводит к его повреждению. Повреждения коленчатого вала, шатуна, цилиндра и поршня, связанные с работой компрессорного блока без смазки, не являются гарантийными.
- Извлеките заводскую транспортировочную пробку маслоналивной горловины.
- Залейте масло в картер и завинтите в маслоналивную горловину сапун. Заправочный объем картера указан в таблице 1.
- Проконтролируйте уровень масла в картере по индикатору уровня (расположен на картере поршневого блока) - он должен находиться в красном кружке на смотровом стекле. Пониженный уровень масла приведет к недостаточной смазке и повреждению ЦПГ и шатунного механизма, повышенный уровень – к избыточным пульсациям давления в картере и повреждению уплотнений и сальников.
- Используйте только чистое масло. Рекомендуется масло SAE30 или L-DAB100 при температуре окружающего воздуха больше 10°C и SAE10 или L-DAB68 при температуре 5- 10°C.

Установка воздушных фильтров.

ВНИМАНИЕ! Не допускается работа компрессора без воздушных фильтров (12, рис.1) – это может привести к выходу компрессора из строя и потере гарантии на изделие.

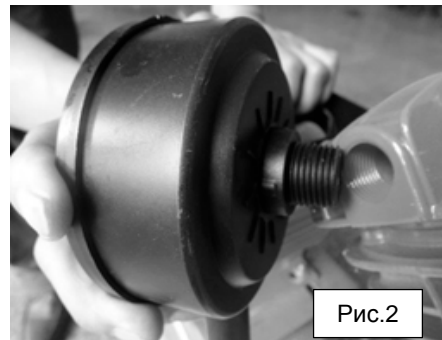
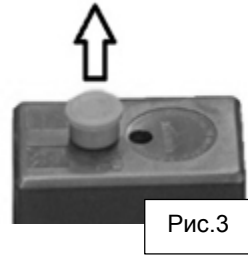


Рис.2

- Снимите защитные колпачки в местах крепления фильтров к компрессору.
- Накрутите аккуратно фильтры (12, Рис.1), стараясь не повредить резьбу (Рис.2).

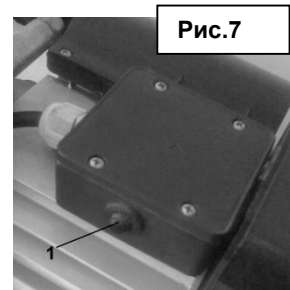
ПУСК И ЭКСПЛУАТАЦИЯ ВОЗДУШНОГО КОМПРЕССОРА

1. Проверьте напряжение питающей сети.
2. Надежно соедините компрессор с потребителями сжатого воздуха, используя соответствующую пневмоарматуру и трубопроводы.
3. Откройте кран слива конденсата, затем закройте его.
4. Пуск и остановка компрессора осуществляется только выключателем на прессостате (10, Рис.1). Для запуска сначала установите выключатель в положение «0/OFF» (вниз), затем подсоедините вилку кабеля питания к розетке и установите выключатель в положение «1/ON» (вверх). По мере расхода воздуха потребителем, реле давления прессостата автоматически выключает и включает двигатель компрессора, поддерживая давление сжатого воздуха в заданных пределах.



Дайте поработать компрессору без нагрузки 1-2 минуты для лучшего распределения масла.

ВНИМАНИЕ! Во избежание чрезмерного перегрева электродвигателя компрессор должен работать в режиме периодического включения, соотношение между продолжительностью работы и выключением указано в таблице с техническими данными (например, S3-50 означает 5 минут работы и 5 минут паузы). Если этот режим работы не выдерживается и двигатель компрессора работает в более нагруженном режиме – значит компрессор и потребители сжатого воздуха подобраны не правильно. В этом режиме возможен перегрев электродвигателя компрессора, в случае которого срабатывает, установленный на электродвигателе термopредохранитель. Чтобы заново запустить двигатель подождите 5-7 мин и нажмите кнопку термopредохранителя, находящуюся на блоке электродвигателя.



Установка давления сжатого воздуха на выходе осуществляется регулятором давления (3, Рис.1) следующим образом: при повороте по часовой стрелке давление на выходе возрастает, при повороте против часовой - снижается;

Выключение.

Нажмите кнопку включения компрессора (10, Рис.1).



Потяните за кольцо предохранительного клапана (расположен под прессостатом) и дождитесь выхода воздуха из ресивера.

13. Подтяните болтовые соединения поршневого блока до первого пуска и после первого часа работы.

Дополнительные товары:

Рекомендуем использовать оригинальное масло производителя Hammer и оригинальную оснастку и инструмент производителя Wester.

ТЕХНИЧЕСКОЕ ОБСЛУЖИВАНИЕ

ПЕРЕД ПРОВЕДЕНИЕМ ТЕХНИЧЕСКОГО ОБСЛУЖИВАНИЯ ОТКЛЮЧИТЕ КОМПРЕССОР ОТ СЕТИ И СТРАВИТЕ ВОЗДУХ ИЗ РЕСИВЕРА

1. Подтяните болтовые соединения двигателя компрессора и поршневого блока (включая болты головок цилиндров – 9 Нм) до первого пуска, после первого дня работы, после 50 часов и далее каждые 4 месяца.

2. После первых 10 часов работы прочистите картер и смените масло. Не разрешается смешивать разные по типам масла. При изменении цвета масла (эмульсия – присутствие воды, потемнение – сильный перегрев) рекомендуется немедленно заменить его.

Для слива отработанного масла открутите смотровое стекло. Очистите от масла и осмотрите смотровое стекло и прокладку, при необходимости замените поврежденные элементы.

3. После каждых 20 часов очищайте окно индикатора масла.

4. Регулярно проверяйте плотность соединения воздухопроводов, очищайте компрессор от пыли и загрязнений. В качестве материала следует применять только чистую хлопчатобумажную или льняную ветошь, смоченную в воде (**ЗАПРЕЩАЕТСЯ** использовать легко воспламеняющиеся жидкости).

5. В зависимости от условий эксплуатации, но не реже, чем 80 часов работы, очищайте всасывающий воздушный фильтр (фильтрующий элемент). Замену воздушного фильтра (фильтрующего элемента) проводить один раз в год или чаще по результатам внешнего осмотра.

6. Сливайте конденсат по завершению работы – это предохранит ресивер от коррозии и повысит его ёмкость.

7. После 120 часов работы очищайте картер и производите замену компрессорного масла.

8. Регулярно проверяйте целостность и надежность крепления деталей и механизмов, приборов контроля, кабелей, воздухопроводов

ХРАНЕНИЕ, ТРАНСПОРТИРОВКА

Инструмент следует хранить при комнатной температуре, в сухом месте, вне досягаемости детей и домашних животных.



Транспортировку рекомендуется производить в упаковке производителя.

ОБНАРУЖЕНИЕ И УСТРАНЕНИЕ НЕИСПРАВНОСТЕЙ

Наименование неисправности, её проявление и признаки	Вероятная причина	Способ устранения
Снижение производительности компрессора	Засорение воздушного фильтра	Очистить или заменить фильтрующий элемент
	Нарушение плотности соединений или повреждение воздухопроводов	Определить место утечки, уплотнить соединение, заменить воздухопровод
Утечка воздуха из ресивера в нагнетательный воздухопровод - постоянное "шипение" при отключении компрессора	Попадание воздуха из ресивера в нагнетательный воздухопровод из-за износа или засорения уплотнителя обратного клапана	Вывернуть шестигранную головку клапана, очистить седло и уплотнительную прокладку или заменить
Перегрев двигателя и остановка компрессора во время работы	Недостаточный уровень масла в картере компрессора	Проверить качество и уровень масла, при необходимости долить масло
	Продолжительная работа компрессора при максимальном давлении и потреблении воздуха - срабатывание защиты	Снизить нагрузку на компрессор, уменьшив потребление воздуха. Компрессор запустится автоматически
	Пониженное напряжение сети	Исключить из цепи электропитания все удлинители
Остановка компрессора во время работы	Нарушения в цепи питания	Проверить цепь питания
Компрессор выключается и затем, через несколько минут сам включается	Срабатывает термозащита из-за перегрева двигателя	Очистить шланги подачи воздуха. Проветрить помещение. Вернуть реле термозащиты в рабочее состояние. Проверить уровень и качество масла.
Примечание – В случае обнаружения других неисправностей необходимо обращаться в сервисный центр. Самостоятельный ремонт является причиной прекращения действия гарантийных обязательств		



ДЕЙСТВИЯ ПЕРСОНАЛА ПРИ НАСТУПЛЕНИИ АВАРИЙ И КРИТИЧЕСКИХ ОТКАЗОВ

Перечень критических отказов и действия персонала в случае критического отказа приведен в таблице 1. Критический отказ - отказ машины и (или) оборудования, возможными последствиями которого является причинение вреда жизни или здоровью человека, имуществу, окружающей среде, жизни и здоровью животных и растений;

Вид критического отказа	Действие
Течь масла из насосного блока	Обратиться в сервисный центр
Появление постороннего шума	Обратиться в сервисный центр

В таблице 2 приведены критерии предельных состояний электроинструмента (признаки неисправности). При появлении этих признаков изделие может быть признано достигшим "предельного состояния" - состояния машины и (или) оборудования, при котором их дальнейшая эксплуатация недопустима или нецелесообразна либо восстановление их работоспособного состояния невозможно или нецелесообразно. Для подтверждения этого состояния оборудование должно быть предоставлено в авторизованный сервисный центр для диагностики.

Критерии предельного состояния	Причина повреждения	Рекомендации
Оплавление пластика корпуса	Сгорание обмоток электродвигателя в результате перегрузки или короткого замыкания	Отключить прибор от сети и обратиться в сервисный центр для проведения диагностики
Трещины на поверхности корпусов и оснований	Усталостная деформация материала	
Чрезмерный износ или повреждение двигателя или механизма компрессора или совокупность признаков		
Нарушение целостности ресивера	Усталостная деформация материала	



СРОКИ ХРАНЕНИЯ, СЛУЖБЫ. РЕСУРС И УТИЛИЗАЦИЯ

Срок хранения изделия составляет 10 (десять) лет при соблюдении условий хранения, указанных в данном руководстве по эксплуатации. Срок хранения исчисляется с даты производства изделия. По окончании этого срока вне зависимости от технического состояния изделия хранение должно быть прекращено и принято решение о проверке технического состояния изделия, направлении в ремонт или утилизации и об установлении нового срока хранения.

Дата изготовления указана на этикетке инструмента.

Срок службы изделия составляет 5 (пять) лет при соблюдении условий хранения и правил эксплуатации, а также правильности сборки и монтажа инструмента, указанных в данном руководстве по эксплуатации. Срок службы исчисляется с даты продажи изделия.

По истечению срока службы или после достижения назначенного ресурса, инструмент не должен использоваться и подлежит утилизации без нанесения экологического ущерба окружающей среде, в соответствии с нормами и правилами, действующими на территории Российской Федерации.

Данный инструмент и комплектующие узлы изготовлены из безопасных для окружающей среды и здоровья человека материалов и веществ. Тем не менее, для предотвращения негативного воздействия на окружающую среду, по окончании использования инструмента (истечению срока службы) или его непригодности к дальнейшей эксплуатации, инструмент подлежит сдаче в приемные пункты по переработке металлолома и пластмасс.



ИНФОРМАЦИЯ

В связи с постоянным совершенствованием производства изготовитель оставляет за собой право вносить в конструкцию инструмента изменения, не описанные в данном руководстве, которые не снижают потребительских качеств изделия.

Изделие соответствует требованиям ТР ТС.

Информацию о сертификатах см. на сайте <http://www.hammer-pt.com>

Декларация о соответствии единым нормам ЕС.

Настоящим мы заверяем, что воздушные компрессоры марки **WESTER WK220/50PRO, WK2200/100PRO** соответствует директивам: 2006/42/ЕС, 2004/108/ЕС, 2006/95/ЕС.

Эти приборы сконструированы в соответствии с новейшими предписаниями по технике безопасности.

Изготовитель:

Фирма "Hammer Werkzeug s.r.o.", "Хаммер Веркзојг с.р.о."

Адрес:

Roháčova 145/14, Žižkov, 130 00 Praha 3, Prague, Czech Republic

Рохачова 145/14, Жижков, 130 00 Прага 3, Прага, Чешская Республика

Произведено в КНР.

Импортер:

Наименование: ООО "ТДСЗ"

Адрес местонахождения: 188669, Ленинградская область, Всеволожский район, город Мурино, улица Центральная, дом 46, помещение 21.

Информация для связи: почтовый адрес 190000, г. Санкт-Петербург, BOX 1284, ООО "ТДСЗ"

Дата изготовления указана на этикетке изделия.

Срок службы изделия составляет 5 (пять) лет при соблюдении условий хранения и правил эксплуатации, а также правильности сбора и монтажа инструмента, указанных в данном руководстве по эксплуатации.

В случае если, несмотря на тщательный контроль процесса производства, оборудование вышло из строя, его ремонт и замена любых частей должна производиться только в специализированной сервисной мастерской.

Дополнительную информацию по инструменту и обслуживанию можно узнать на сайте: <http://www.hammer-pt.com>

WESTER

5 ЛЕТ
гарантия

Зарегистрируй
на сайте
hammer-pt.com

*



220V
50 Hz



Месяц и год изготовления:

МЕСЯЦ / ГОД

CE EAC