

**Serie | 8, Встраиваемая  
посудомоечная машина, 45 см  
SPD8ZMX1MR**



**Специальные принадлежности**

SGZ1010 :  
SMZ5300 :

**Встраиваемая узкая посудомоечная машина сэкономит драгоценное время и поместится даже на небольшой кухне. Пять уровней распределения воды обеспечат превосходный результат мытья.**

- **Гарантия качества Bosch:** на все посудомоечные машины 10 лет гарантии от сквозной коррозии.
- **Система AquaStop:** круглосуточная защита от любых протечек, как внутри прибора, так и в случае разрыва заливного шланга.
- **Технология Home Connect:** дистанционное управление, диагностика и обновление программного обеспечения.
- **Технология DuoPower** (двойное верхнее коромысло) обеспечивает безупречный результат мытья с первого раза. Перемыть посуду — этот опыт должен остаться в прошлом.
- **Технология Hygiene Dry** позволяет сушить посуду гигиенично при закрытой двери. Это возможность избежать попадания бактерий снаружи и быть уверенными в безупречной чистоте.

**Технические особенности**

Встраиваемый/ свободностоящий :	Встроенный
Кол-во комплектов посуды :	10
Съемная рабочая поверхность :	Нет
Декоративные рамы/ поверхности :	Нет возможности доукомплектовать декоративными рамами
Цвет панели :	Grey
Частота (Гц) :	50; 60
Длина сетевого кабеля (см) :	175
Тип штепсельной вилки :	Вилка с заземлением
Длина подводящего шланга (см) :	165
Длина отводящего шланга (см) :	205
Высота с рабочей поверхностью (мм) :	0
Высота без рабочей поверхности (мм) :	815
Максимальная регулируемая высота (мм) :	60
Размеры прибора (мм) :	815 x 448 x 550
Размеры прибора в упаковке (мм) (ВxШxГ) :	880 x 670 x 510
Вес нетто (кг) :	38,580
Вес брутто (кг) :	40,2
Напряжение (В) :	220-240
Мощность подключения (Вт) :	2400
Предохранители (А) :	10
Проточный водонагреватель :	Да
Параметры потребления воды (л) :	9,5
Потребление энергии (кВтч) :	0,71
Длительность программы сравнения (мин) :	210



## **Serie | 8, Встраиваемая посудомоечная машина, 45 см SPD8ZMX1MR**

**Встраиваемая узкая посудомоечная машина сэкономит драгоценное время и поместится даже на небольшой кухне. Пять уровней распределения воды обеспечат превосходный результат мытья.**

### **Основные параметры**

- Вместимость - 10 комплектов посуды + 1 сервировочный
- Класс энергоэффективности: А Класс мытья: А Класс сушки: А
- Параметры потребления: 9.5 л/0.71 кВт/ч
- Потребление воды на программе Эко 50 С°: 9.5 л
- Продолжительность цикла на программе Эко 50 С°: 210 мин
- Уровень шума: 44 ДБ

### **Программы и спец. функции**

- 5 специальных функций: Удалённый запуск через приложение на смартфоне, IntensiveZone, HygienePlus, SpoD VarioSpeedPlus, Machine Care
- 6 программы мытья

### **Комфорт и безопасность**

- Гидравлическая система ActiveWater – инновационная технология использования воды для максимальной эффективности мытья посуды. Точный расчет направления водяных струй, подаваемых из вращающихся коромысел,

и оптимальное давление позволяют добиваться максимального эффекта от каждой капли воды.

- Уникальная технология Zeolite обеспечивает превосходный результат сушки и позволяет экономить электроэнергию и время.
- Специальный отсек DosageAssist в ручке короба обеспечивает своевременное и равномерное растворение комбинированных моющих средств (таблеток и капсул)
- Бесщёточный мотор EcoSilenceDrive с инверторным управлением обеспечивает эффективную работу с минимальным уровнем шума и сокращает расход воды
- Посудомоечная машина подстраивается под тип моющего средства, обеспечивая оптимальный результат мытья
- Бережное отношение к хрупкой посуде и экономия электроэнергии благодаря передовой технологии HygieneDry (на основе технологии теплообменника)
- Расход воды сокращается благодаря её попеременной подаче в верхнее и нижнее коромысло
- Электроника Регенерирования позволяет оптимальным образом расходовать соль, экономия может составить до 35%
- Трёхкомпонентный самоочищающийся фильтр
- Внутренние стенки прибора из нержавеющей стали

### **Полезные функции**

- TouchControl (металик)
- EmotionLight красиво подсвечивает вашу посуду
- Панель управления сверху
- Звуковой сигнал окончания хода программы
- Таймер запуска 1–24 ч
- Электронные индикаторы наличия соли и ополаскивателя
- LED индикатор наличия соли

### **Короба**

- Короб для столовых приборов VarioDrawer Pro с возможностью изменения глубины для мытья более крупных предметов
- Три положения верхнего короба с системой Rackmatic-3, легко переставить по высоте даже при полной загрузке
- Складные направляющие для тарелок в верхнем коробе (3)
- Складные направляющие для тарелок в нижнем коробе (4)
- Полочка для чашек в верхнем коробе
- Дополнительный фиксатор для мытья бокалов в нижнем коробе

### **Особенности**

- Система AquaStop обеспечивает защиту от любых протечек, как внутри прибора, так и в случае разрыва заливного шланга. В случае, если система AquaStop не работает, компания BSH гарантирует возмещение ущерба,

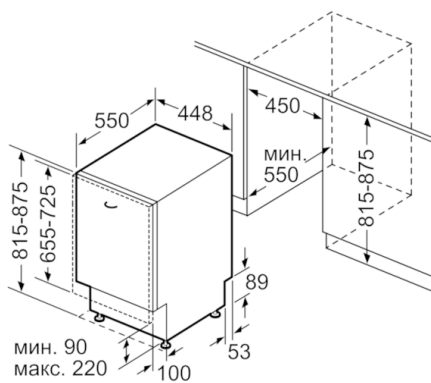
связанного с протечкой. Гарантия на возмещение ущерба действительна весь срок службы прибора - 10 лет.

- TouchAssist позволяет открыть посудомоечную машину в одно или два касания, в зависимости от настройки. Идеально для кухонь с дизайном без ручек.
- Слишком мягкая вода может стать причиной коррозии стекла. В посудомоечных машинах с технологией "бережного мытья стекла" степень жесткости воды в моечной камере поддерживается автоматически, в заданном потребителем диапазоне значений.

#### **Безопасность и Размеры**

- Ножи, регулируемые по высоте до 6 см, подходит для кухонь с высотой столешницы 90 см
- Металлическая пластина на столешницу для защиты от пара
- Размеры прибора: (ВхШхГ): 81.5 x 44.8 x 55 см

**Serie | 8, Встраиваемая посудомоечная  
машина, 45 см  
SPD8ZMX1MR**



Размеры в мм