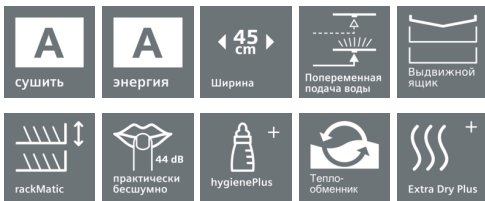


## iQ500, Встраиваемая посудомоечная машина, 45 cm SR65HX60MR



A



Встраиваемая узкая посудомоечная машина сэкономит драгоценное время и поместится даже на небольшой кухне. Пять уровней распределения воды обеспечат превосходный результат мытья.

- ✓ Дополнительная гарантия на весь срок службы от Siemens: на весь срок службы прибора распространяется 10-летняя гарантия для моечной камеры от сквозной коррозии.
- ✓ aquaStop: гарантированная защита от протечек на весь срок службы прибора.
- ✓ Двойное коромысло duoPower®.
- ✓ Функция hygienePlus: идеально для семей с маленькими детьми и людей с аллергией.
- ✓ Инверторный двигатель нового поколения iQdrive: исключительно эффективный, тихий, надежный.
- ✓ Система dosageAssist максимально эффективно использует моющее средство, увеличивая производительность.
- ✓ emotionLight: при загрузке и выгрузке машины исходящий свет заполняет все помещение, мягко подчеркивая достоинства интерьера Вашей кухни.
- ✓ При нажатии на кнопку система autoProgramme начинает контролировать весь процесс мытья посуды, блестящий результат.
- ✓ Механический замок дверцы для защиты от непреднамеренного открывания в процессе работы посудомойки.

### Оснащение

#### Технические особенности

Встраиваемый/ свободностоящий : Встроенный  
 Кол-во комплектов посуды : 10  
 Съемная рабочая поверхность : Нет  
 Декоративные рамы/ поверхности : Нет возможности доукомплектовать декоративными рамами  
 Цвет панели : Black  
 Частота (Гц) : 50; 60  
 Длина сетевого кабеля (см) : 175  
 Тип штепсельной вилки : Европейская, заземленная  
 Длина подводящего шланга (см) : 165  
 Длина отводящего шланга (см) : 205  
 Высота с рабочей поверхностью (мм) : 0  
 Высота без рабочей поверхности (мм) : 815  
 Максимальная регулируемая высота (мм) : 60  
 Размеры прибора в упаковке (мм) (ВxШxГ) : 880 x 670 x 510  
 Вес нетто (кг) : 32,940  
 Вес брутто (кг) : 34,6  
 Напряжение (В) : 220-240  
 Мощность подключения (Вт) : 2400  
 Предохранители (А) : 10  
 Проточный водонагреватель : Да  
 Параметры потребления воды (л) : 9,5  
 Потребление энергии (кВтч) : 0,91  
 Длительность программы сравнения (мин) : 220

### Специальные принадлежности

SZ72010 Удлинение шлангов AquaStop



## iQ500, Встраиваемая посудомоечная машина, 45 см SR65HX60MR

### Оснащение

#### Основная информация

- Вместимость - 10 комплектов посуды + 1 сервировочный
- Класс энергоэффективности: А Класс мытья: А Класс сушки: А
- Параметры потребления: 9.5 л/0.91 кВт/ч
- Потребление воды на программе Эко 50 °C: 9.5 л
- Продолжительность цикла на программе Эко 50 °C: 220 мин
- Уровень шума: 44 Дб

#### Программы

- 5 специальных функций: Удалённый запуск через приложение на смартфоне, Дополнительная сушка, HygienePlus, Extra Rinse, Machine Care
- 5 программы

#### Комфорт

- Бережное отношение к хрупкой посуде и экономия электроэнергии благодаря передовой технологии HygieneDry (на основе технологии теплообменника)
- Гидравлическая система speedMatic – инновационная технология использования воды для максимальной эффективности мытья посуды. Точный расчет направления водяных струй, подаваемых из вращающихся коромысел, и оптимальное давление позволяют добиваться максимального эффекта от каждой капли воды.
- Расход воды сокращается благодаря её попеременной подаче в верхнее и нижнее коромысло
- Бесщёточный мотор iQdrive с инверторным управлением обеспечивает эффективную работу с минимальным уровнем шума и сокращает расход воды

#### Короба

- Превосходное качество мытья даже в углах и самых труднодоступных местах благодаря двойному вращающемуся коромыслу DuoPower в верхнем коробе
- Специальный отсек dosageAssist в ручке короба обеспечивает своевременное и равномерное растворение комбинированных моющих средств (таблеток и капсул)
- Полочка для чашек в верхнем коробе

#### Инновации

- Электроника Регенерирования позволяет оптимальным образом расходовать соль, экономия может составить до 35%
- Посудомоечная машина подстраивается под тип моющего средства, обеспечивая оптимальный результат мытья
- Трёхкомпонентный самоочищающийся фильтр
- нержавеющая сталь
- Индикация остаточного времени и окончания хода программы (голубая/белая подсветка)
- Электронные индикаторы наличия соли и ополаскивателя

#### Безопасность

- Система aquaStop обеспечивает защиту от любых протечек, как внутри прибора, так и в случае разрыва заливного шланга. В случае, если система AquaStop не работает, компания BSH гарантирует возмещение ущерба, связанного с протечкой. Гарантия на возмещение ущерба действительна весь срок службы прибора - 10 лет.
- Благодаря замку ServoSchloss дверь закрывается сама, если угол открытия менее 10 градусов

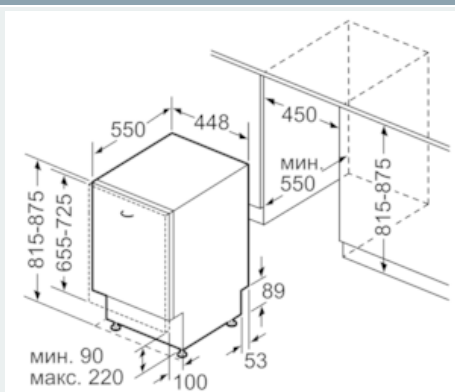
- Система защиты стекла
- Функция "Детская безопасность" блокирует панель управления и препятствует случайному изменению настроек

#### Техническая информация

- Размеры прибора: (ВхШхГ): 81.5 x 44.8 x 55 см

**iQ500, Встраиваемая  
посудомоечная машина, 45 см  
SR65HX60MR**

Размерные чертежи



Размеры в мм