



426028, Россия, г. Ижевск,  
ул. Пойма, 25, ООО "ГАЛЕОН".  
тел. (3412) 50-59-32, 50-69-11  
www.akvilon-izh.ru  
info@akvilon-izh.ru



# Калипсо 18М

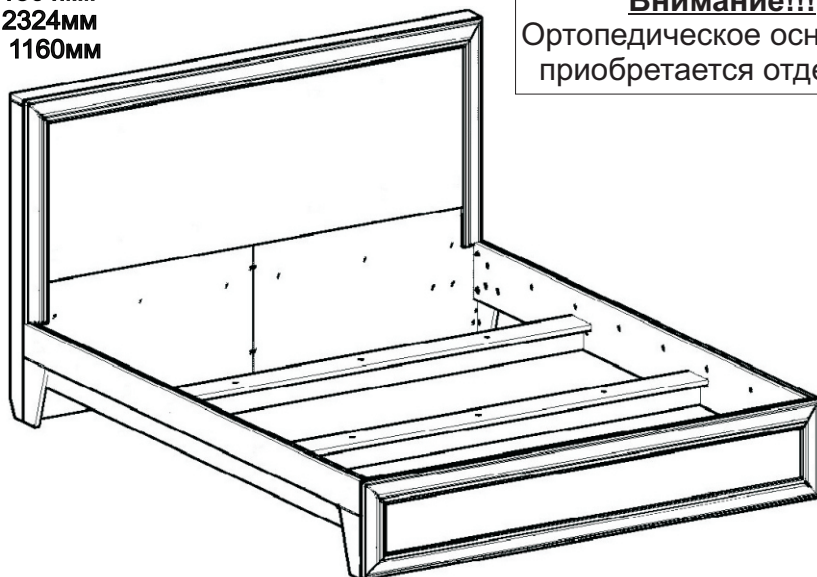
## Кровать 1800

с ортопедическим основанием.

индекс: K02.01.14

### ГАБАРИТЫ:

Ширина- 1864мм  
Длина- 2324мм  
Высота - 1160мм



**Внимание!!!**  
Ортопедическое основание  
приобретается отдельно!

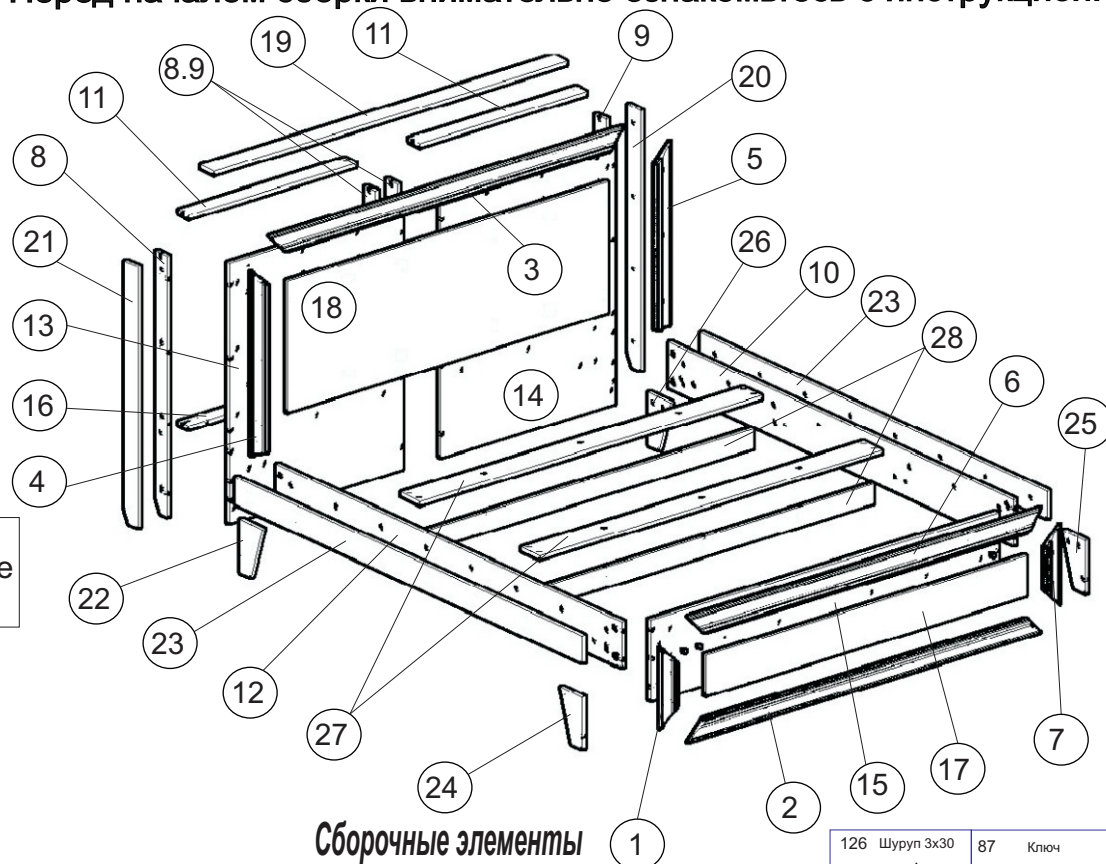
**Претензии по качеству принимаются при наличии  
упаковочных ярлыков!!!**

Изготовитель оставляет за собой право вносить  
незначительные изменения.

Продукция изготовлена в соответствии с ГОСТ 16371-2014, 19917-2014"

Сборку изделия производить согласно данной инструкции.

Перед началом сборки внимательно ознакомьтесь с инструкцией.



Сборочные элементы

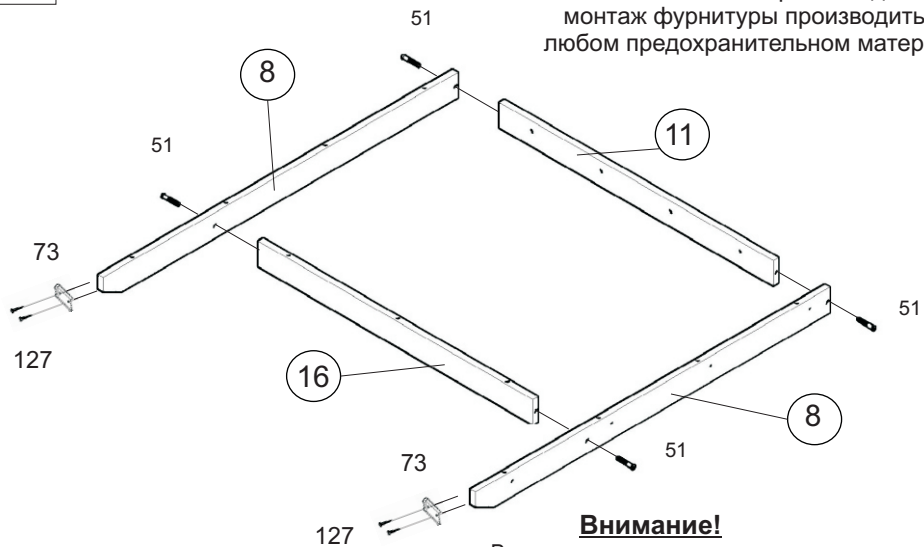
№	И-ие:	Р-р:	Кол-во:
1,7	Молдинг 152-2 перед	350	2
2,6	Молдинг 152-2 перед	1862	2
3	Молдинг 152-2 спинка	1862	1
4,5	Молдинг 152-2 спинка лев.	806	2
8,9	Бок спинки лев.\прав.	1144x70	4
10,12	Поперечина	2200x199	2
11,16	Горизонтальная	884x70	4
13,14	Щит спинка лев.\прав.	1144x916	2
15	Фронтальная	1832x351	1
17	М. элемент	176x1688	1
18	М. элемент	594x1688	1
19	Горизонтальная МДФ	1866x86	1
20,21	Бок спинки лев.\прав.МДФ	1144x86	2
22,24-26	Опора МДФ	232x140	4
23	Накладка МДФ	2214x120	2
27	Распорка	1800x120	2
28	Распорка	1800x72	2

126 Шуруп 3x30	87 Ключ
64 шт.	1 шт.
51 Винт-конфирмат 7x50	53 Эксцентрик
46 шт.	10 шт.
69 Евро-Винт 6,1x14,5	54 Дюбель эксцентрика
20 шт.	10 шт.
69 Стяжка межсекционная	68 Саморез 4.2x25
4 шт.	28 шт.
127 Шуруп 3x20	79 Винт-М6x12
16 шт.	16 шт.
94 Кронштейн угловой.	92 Стяжка угловая.
4шт.	10 шт.
93 Подкладка фетр..	78 Основание ортопедическое 2000x1800мм.
8шт.	1 шт.
	73 Подпятник
	8 шт.

1

**Внимание!**

Во избежание потертостей деталей  
монтаж фурнитуры производить на  
любом предохранительном материале



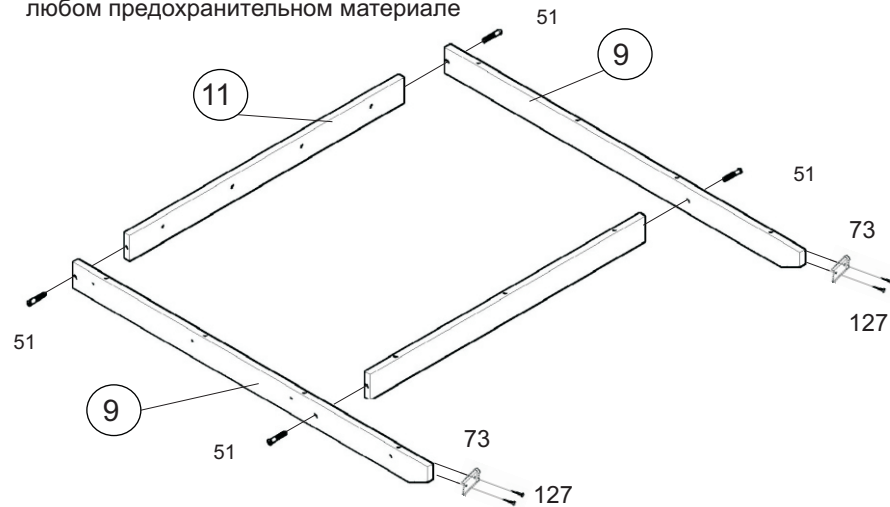
**Внимание!**

В данном изделии имеется два  
одинаковых элемента, поэтому данный этап сборки  
необходимо повторить ещё раз!

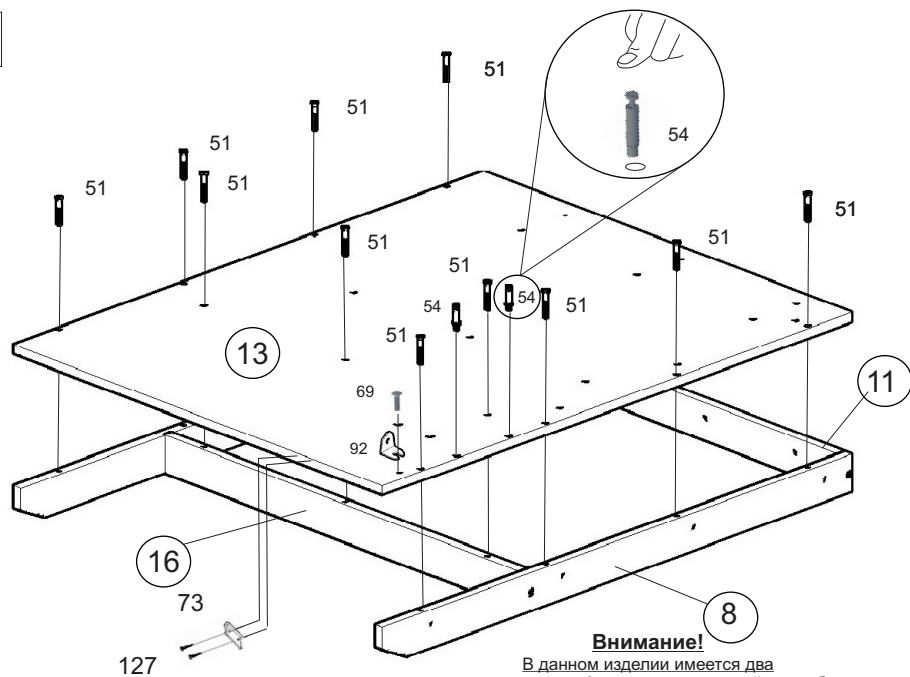
3

**Внимание!**

Во избежание потертостей деталей  
монтаж фурнитуры производить на  
любом предохранительном материале



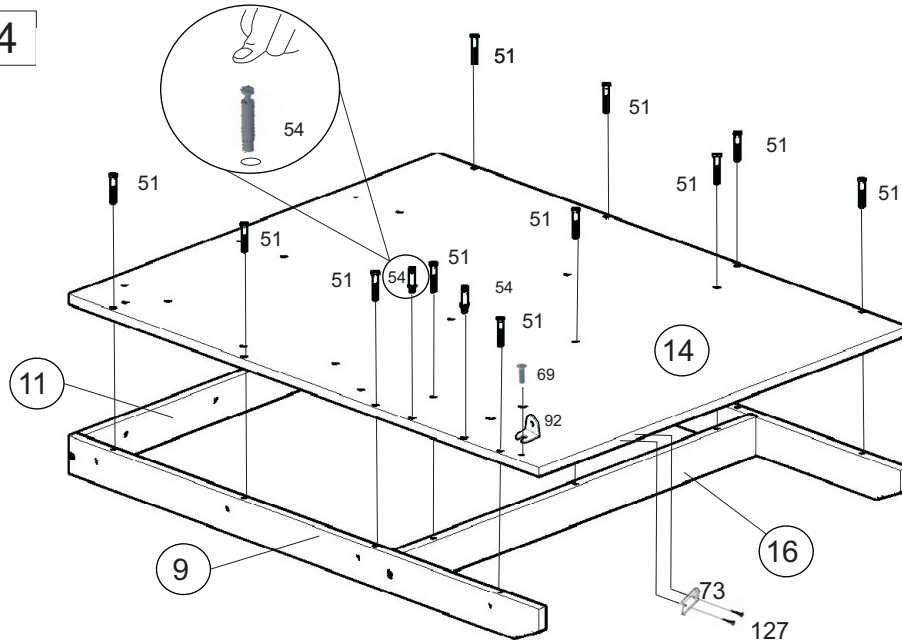
2

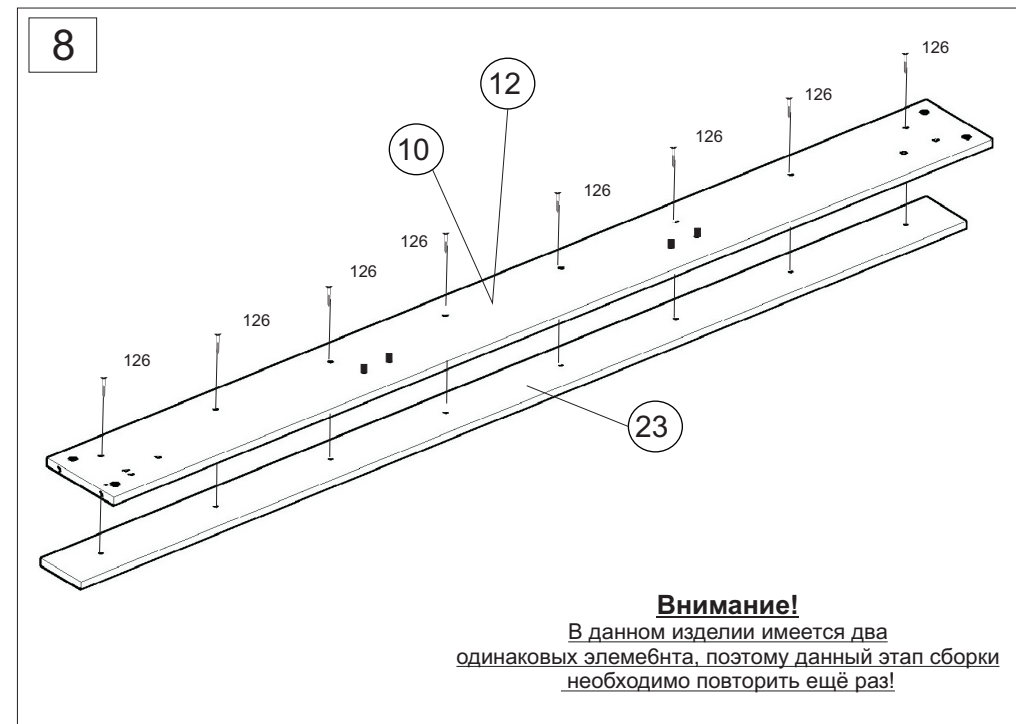
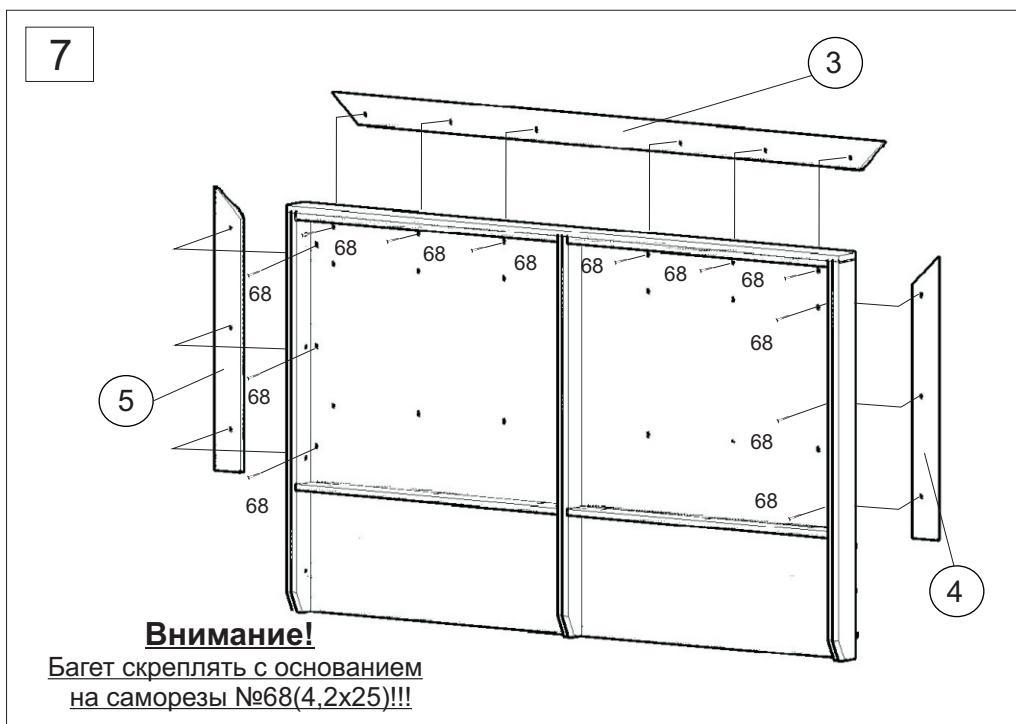
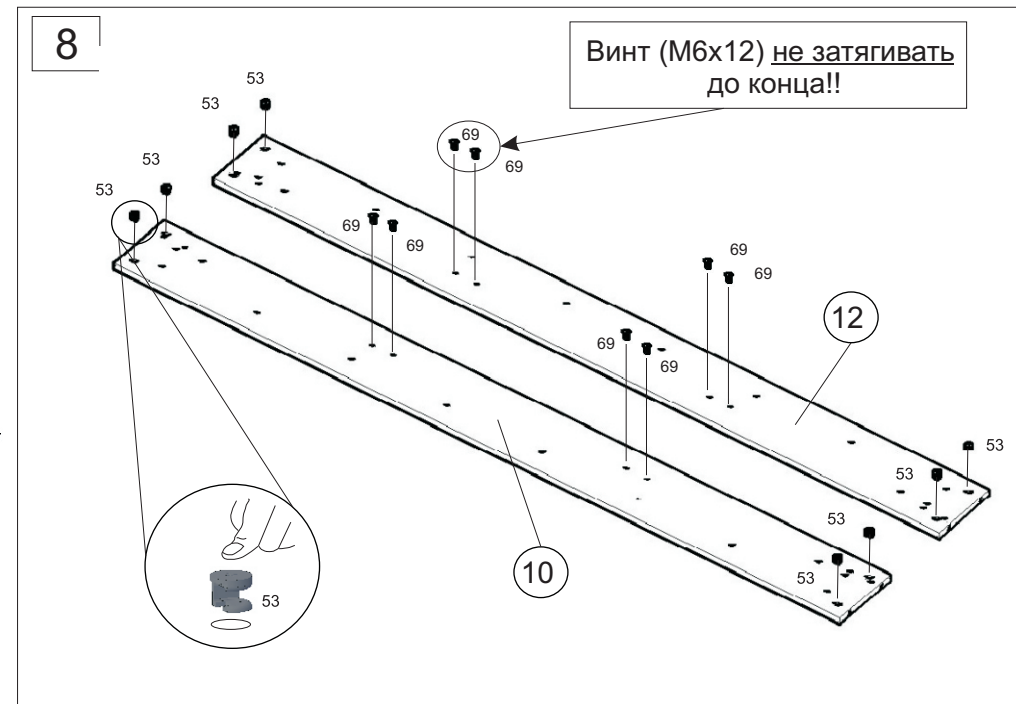
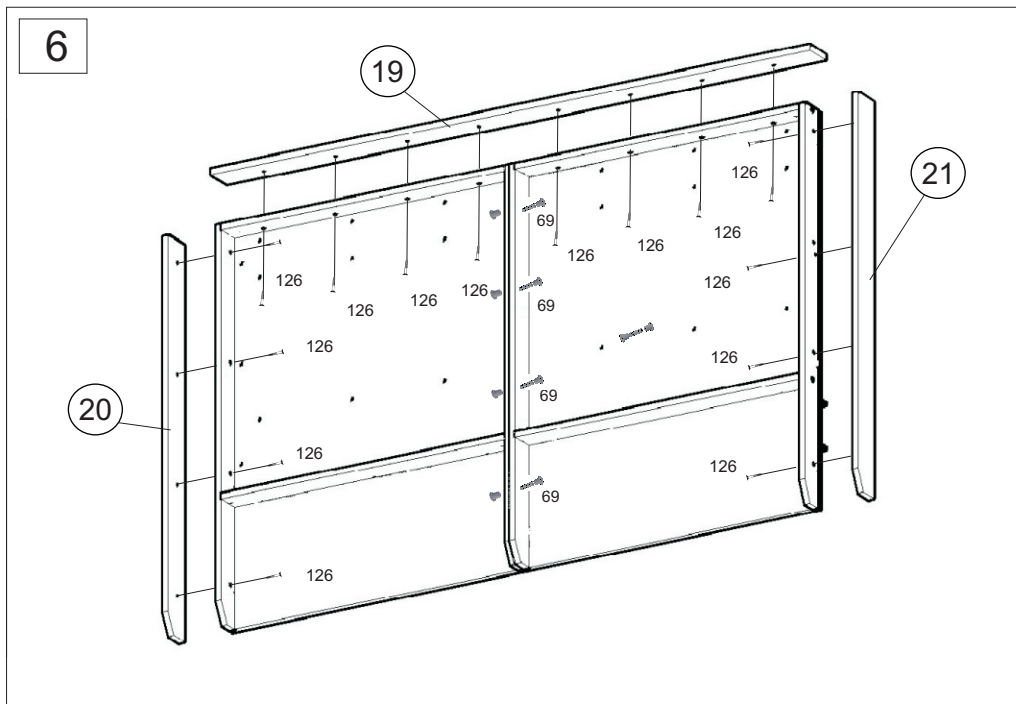


**Внимание!**

В данном изделии имеется два  
одинаковых элемента, поэтому данный этап сборки  
необходимо повторить ещё раз!

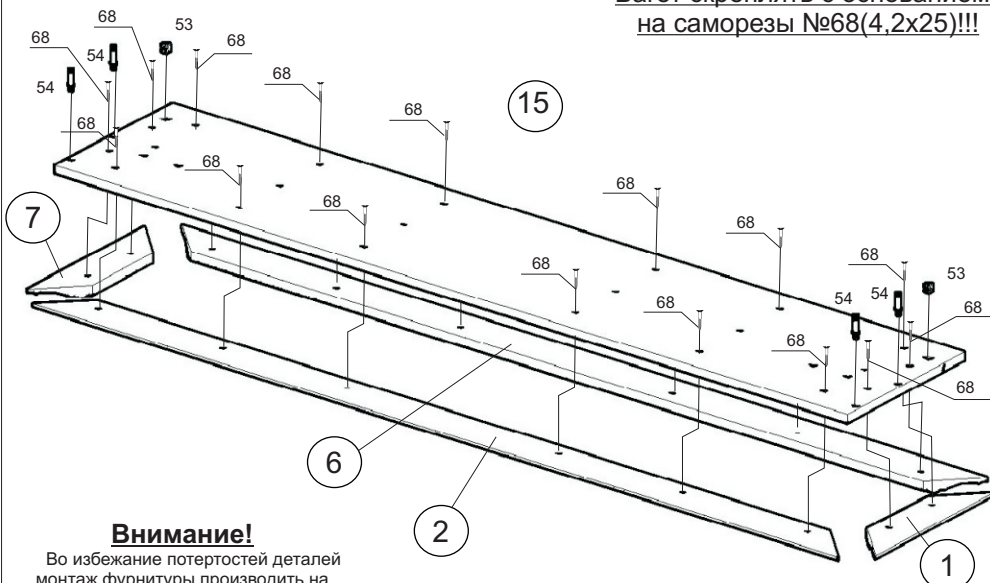
4



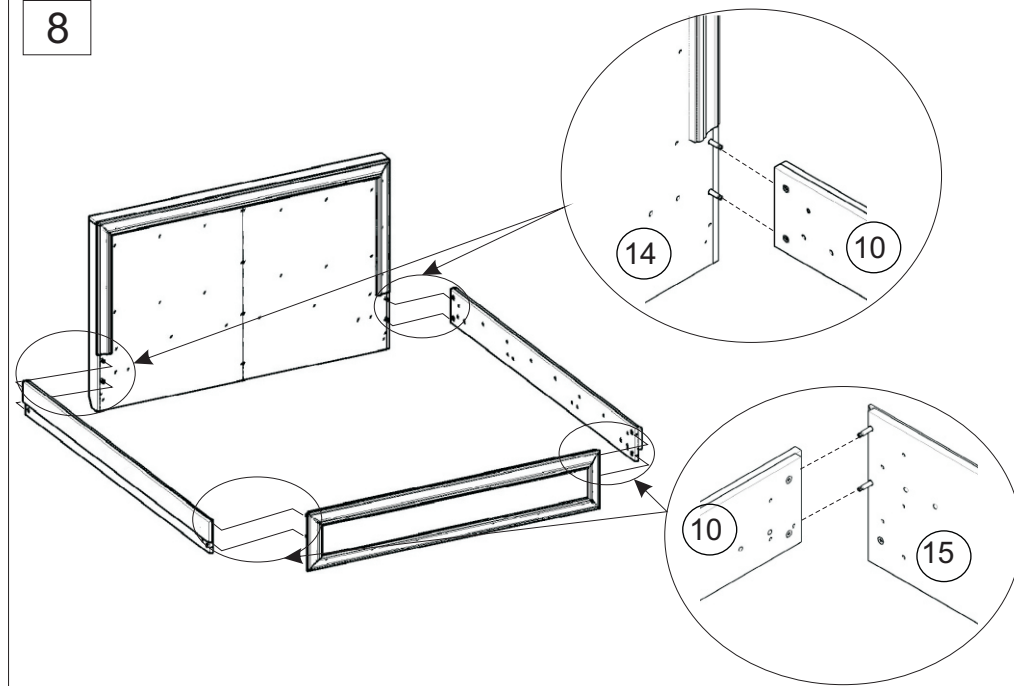




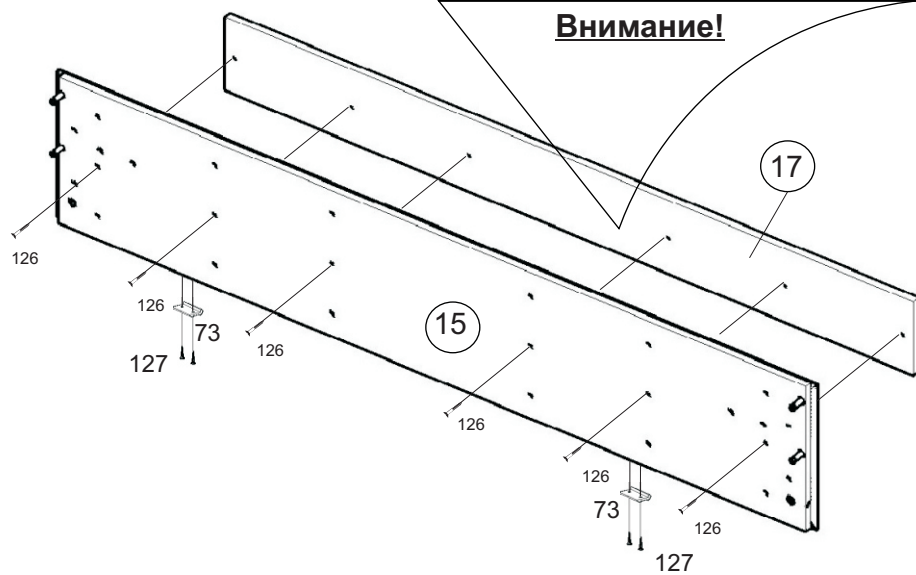
6

**Внимание!**Багет крепить с основанием  
на саморезы №68(4,2x25)!!!**Внимание!**Во избежание потертостей деталей  
монтаж фурнитуры производить на  
любом предохранительном материале

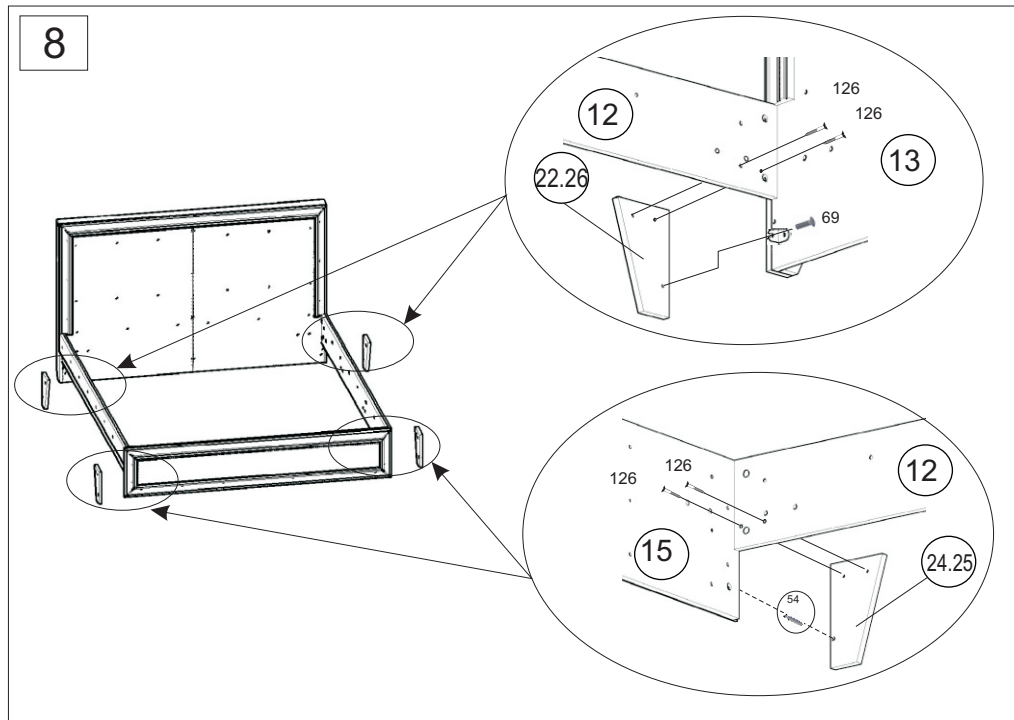
8



7

Мягкий элемент крепить к основанию  
на саморезы 3x30 мм!!!**Внимание!**

8

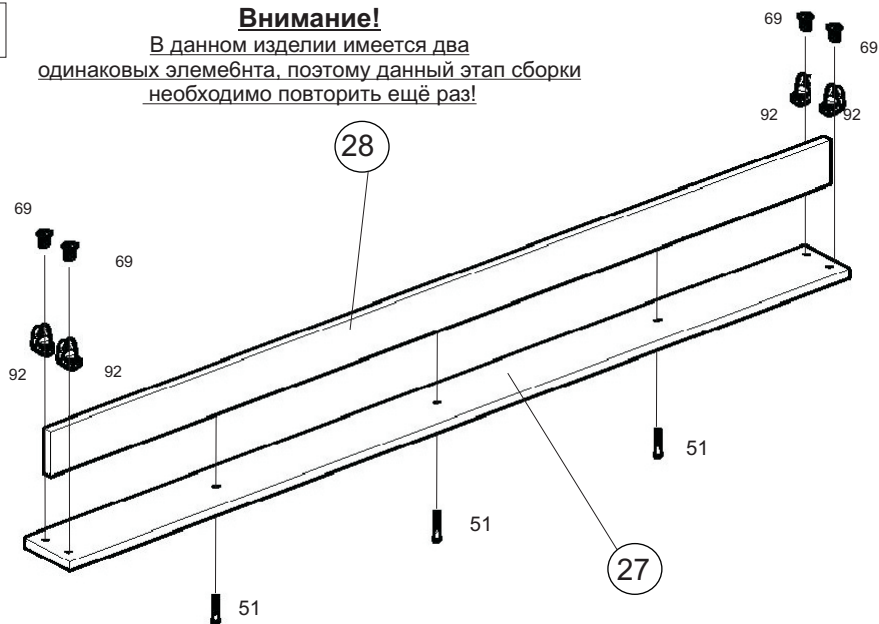




6

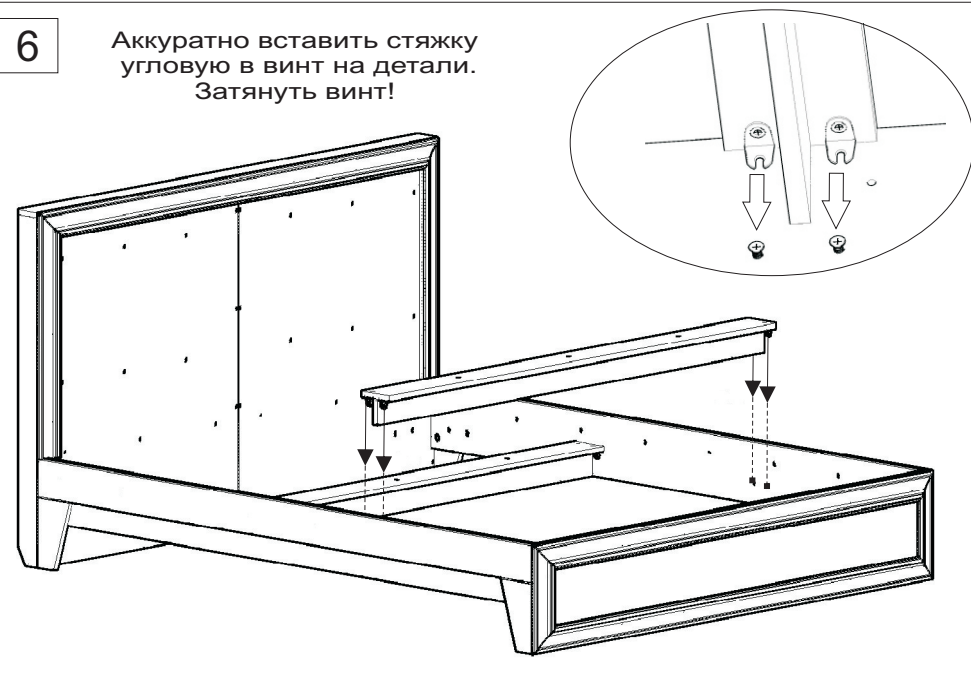
**Внимание!**

В данном изделии имеется два одинаковых элемента, поэтому данный этап сборки необходимо повторить ещё раз!



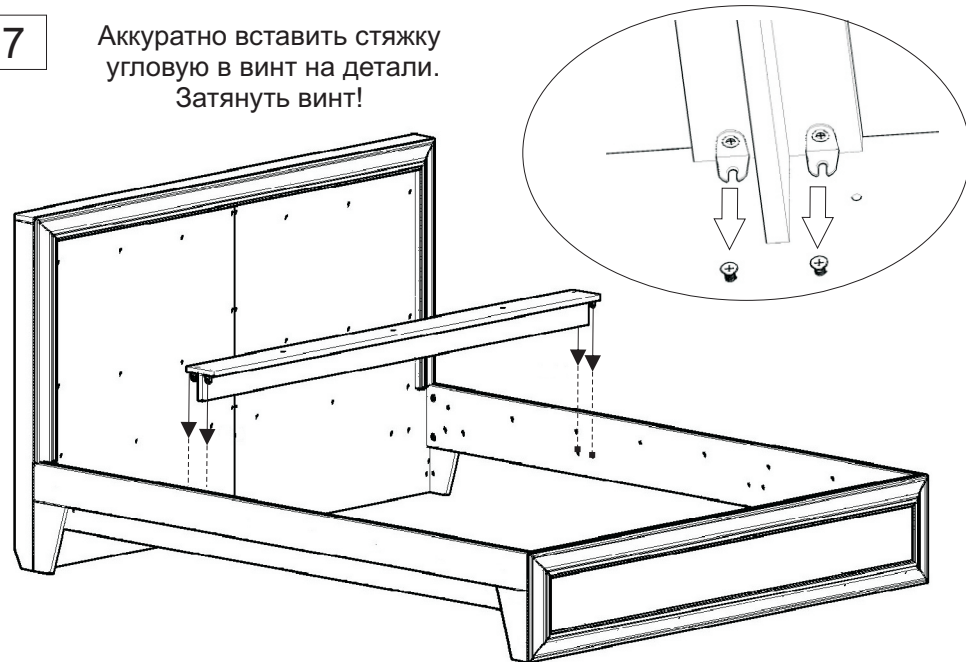
6

Аккуратно вставить стяжку угловую в винт на детали. Затянуть винт!

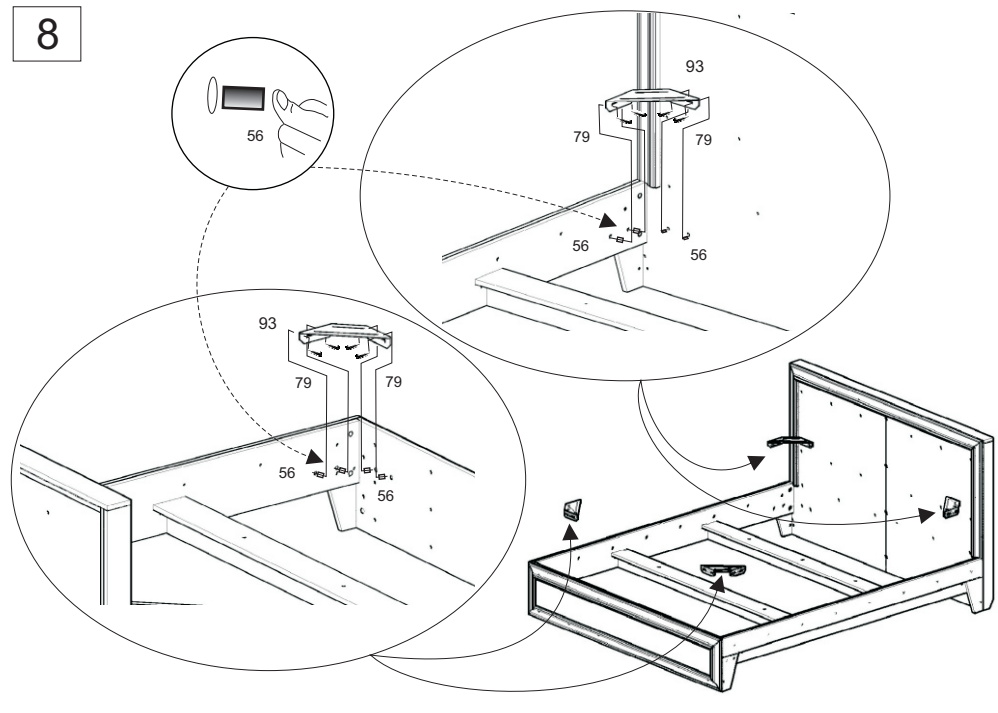


7

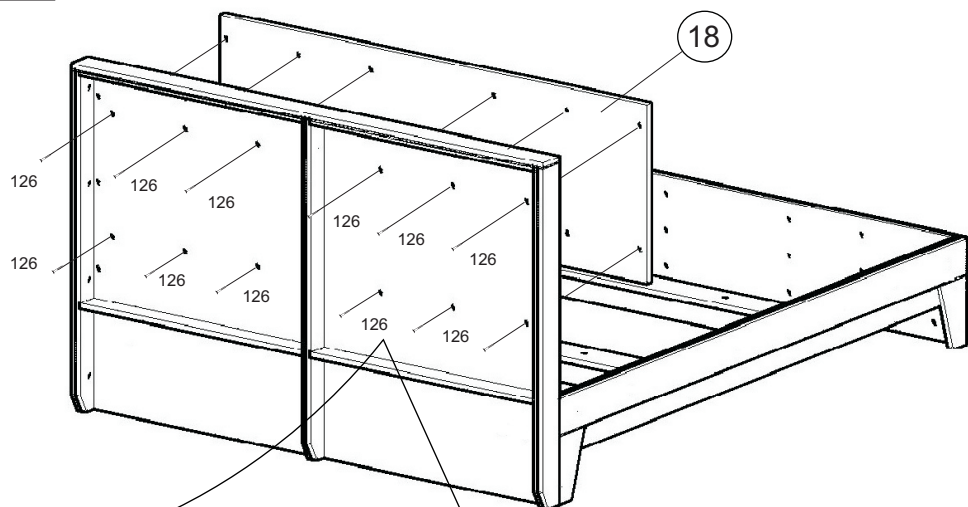
Аккуратно вставить стяжку угловую в винт на детали. Затянуть винт!



8



9

**Внимание!**

Мягкий элемент крепить к основанию на саморезы 3x30 мм!!!

9

После окончательной сборки во всех видимых местах в головку конфирмата 51, винта 56 и эксцентрика 53 установить заглушки 59.

Инструкция по сборке представляет собой логическую последовательность действий с помощью которой без труда можно собрать мебельное изделие в домашних условиях.

Что необходимо для сборки:

Отвёртка:

- крестовая PZ 2

**Рекомендации и предостережения при сборке мебели:**

1. Сборку мебели необходимо производить на ровной, чистой и твердой поверхности;
2. Во избежание повреждения поверхности деталей мебели рекомендуется на месте сборки положить мягкую толстую ткань или гофрокартон от упаковки;
3. Сборку можно производить непосредственно на месте установки мебельного изделия, так как изделие собирается в вертикальном положении (стоя) и не требует много места для сборки;
4. Перед началом сборки внимательно ознакомьтесь с инструкцией по сборке;
5. Обязательно следуйте установленной последовательности в инструкции ( 1 , 2 , 3 ) для более качественного результата сборки.

**Рекомендации по эксплуатации и уходу за мебелью:**

- мебель эксплуатировать в проветриваемом, сухом помещении,
- не устанавливать вплотную к отопительным приборам,
- не ставить на поверхность горячие предметы,
- не ставить под прямые солнечные лучи, так как под их воздействием может измениться цвет лицевых поверхностей изделия,
- лицевые поверхности оберегать от механических повреждений, от попадания растворителей, щелочей, кислот и воды. ( если такое произошло, незамедлительно протереть мягкой и быстро впитывающей тканью!)
- чистку поверхностей из ЛДСП производить сухой или пропитанной специальным средством мягкой тканью(фланель, сукно, плюш, миткаль и т.п.)
- для чистки стеклянных поверхностей используются специальные средства(предназначенные для стеклянных поверхностей!).
- поверхность из ЛДВП (задняя спинка изделия, дно ящиков) производить только сухой мягкой тканью.
- запрещено использовать в качестве чистящих средств, растворители, соду и средства , содержащие абразивные материалы,
- в мебели, имеющей крепление болтами, винтами, шурупами, при ослаблении соединений необходимо их периодически подтягивать!

**Гарантийный срок эксплуатации 24 месяца.**