



АЯ 46



426028, Россия, г. Ижевск,
ул. Пойма, 25, ООО "ГАЛЕОН"
тел. (3412) 50-59-32, 50-69-11
www.akvilon-izh.ru
info@akvilon-izh.ru

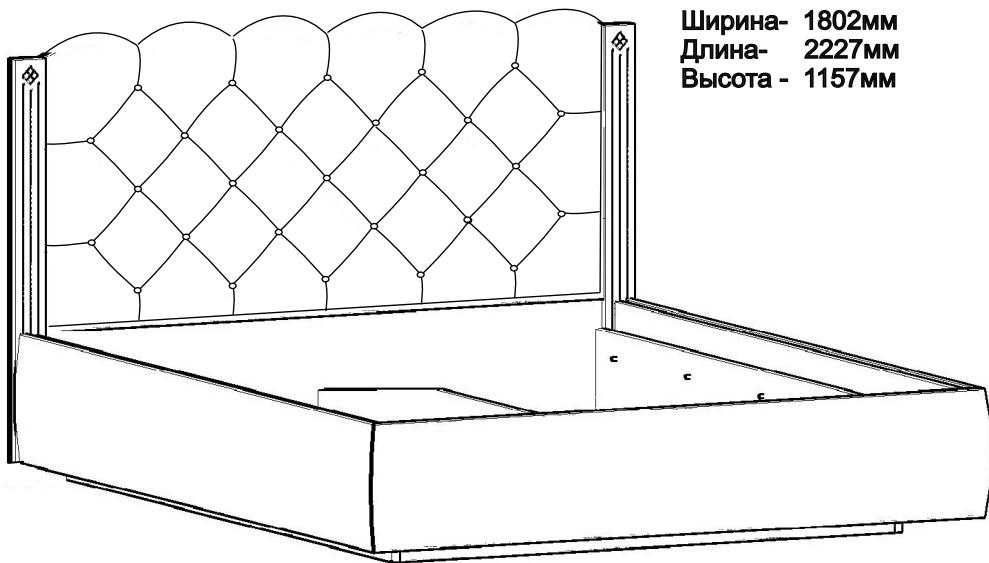


Капелла 16М Кровать. 1600мм + мягкий элемент

проект БИ.09.02.00.00, индекс ЖЗ/02

ГАБАРИТЫ:

Ширина- 1802мм
Длина- 2227мм
Высота - 1157мм



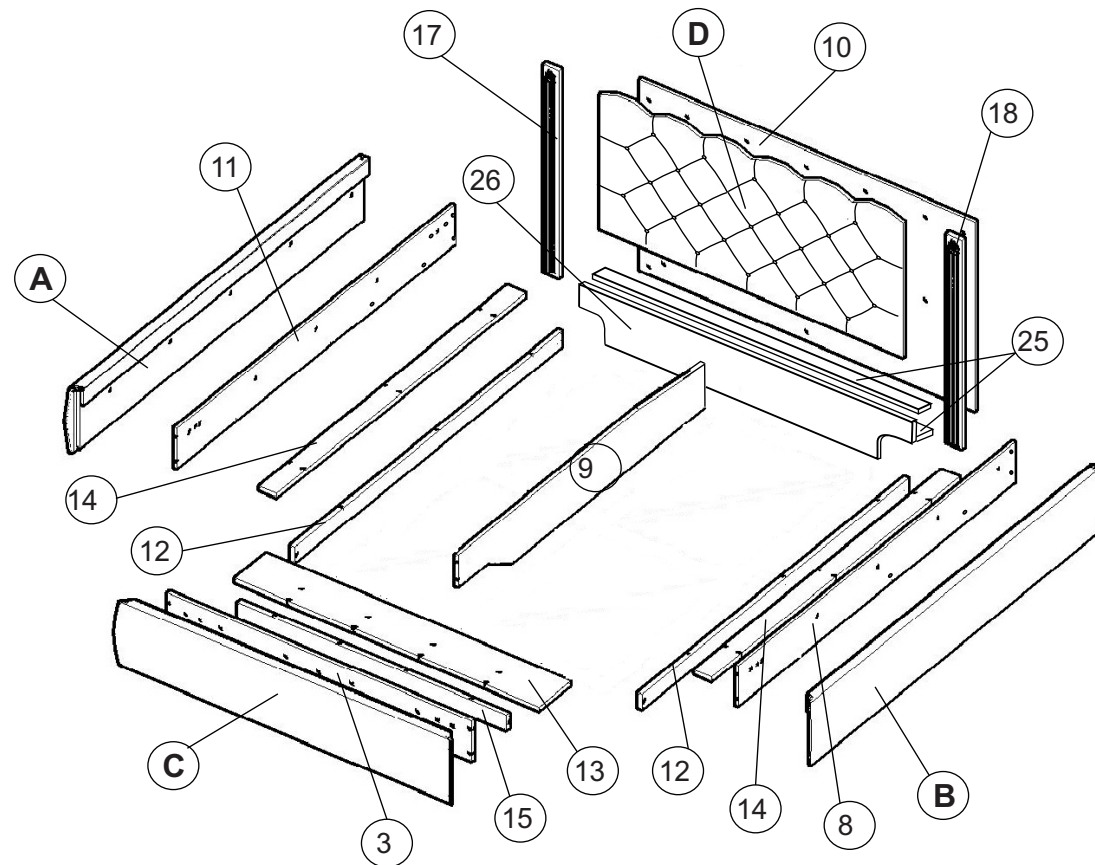
**Претензии по качеству принимаются при наличии
упаковочных ярлыков!!!**

Изготовитель оставляет за собой право вносить незначительные изменения.

Изделие соответствует требованиям ГОСТ 16371-93

Сборку изделия производить согласно данной инструкции.

Перед началом сборки внимательно ознакомьтесь с инструкцией.

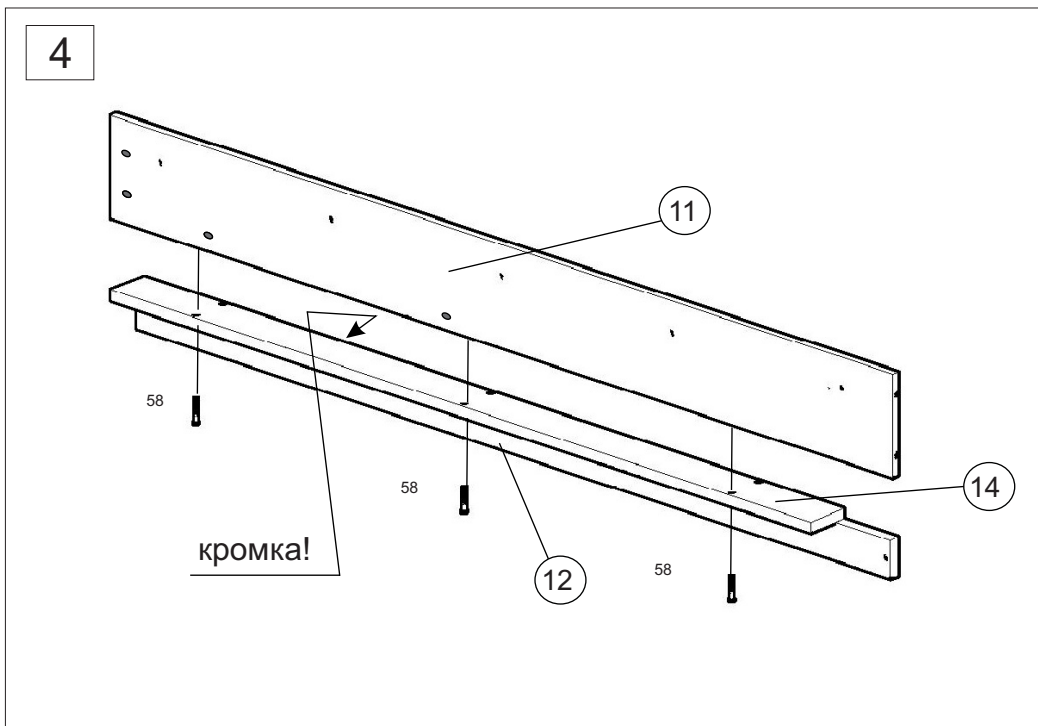
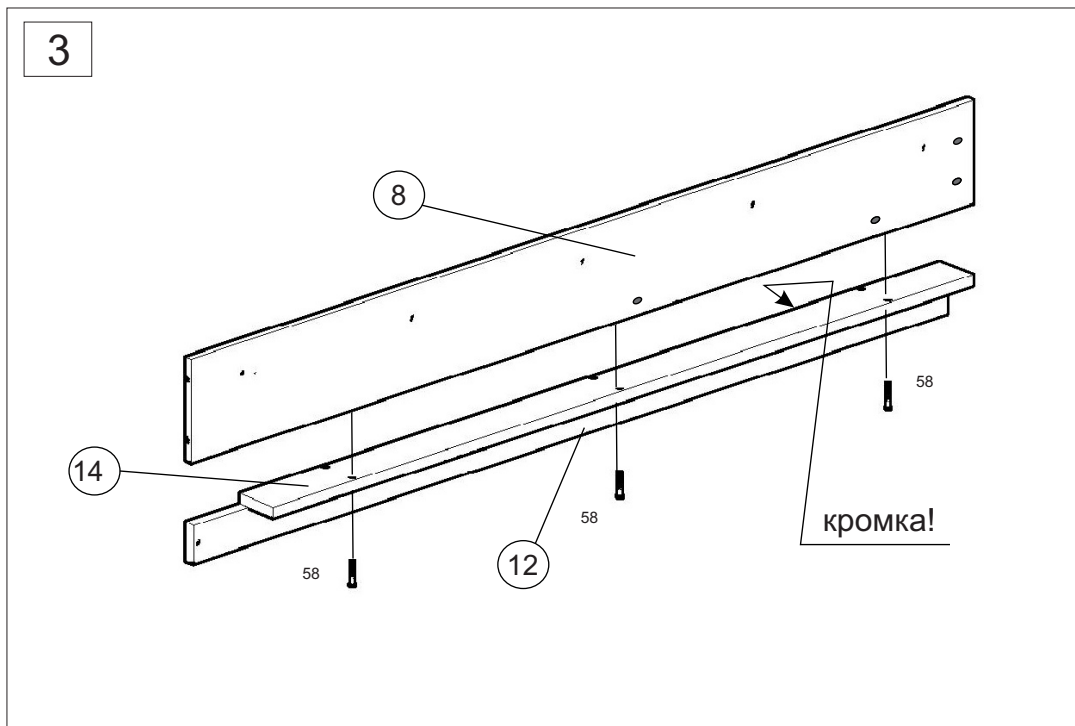
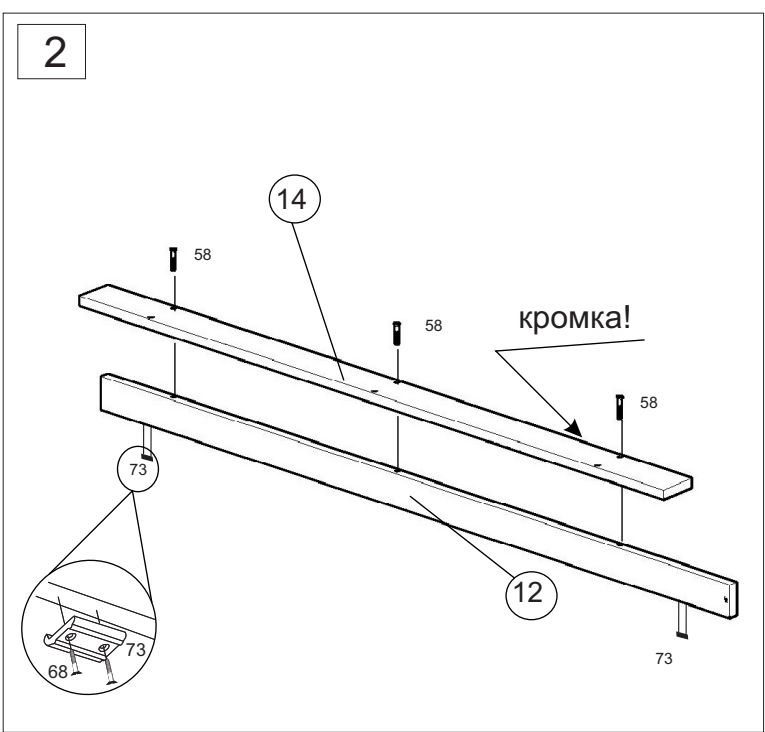
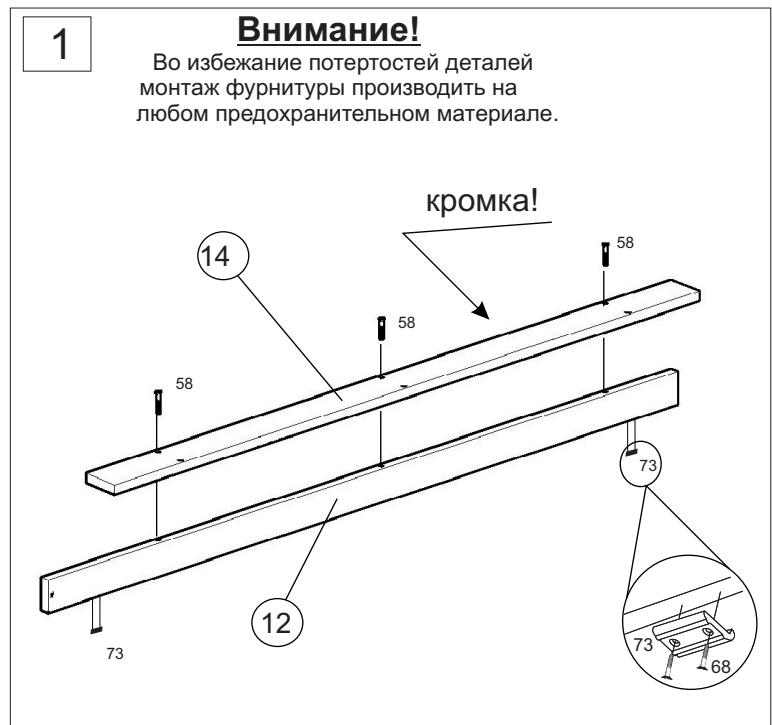


Сборочные элементы

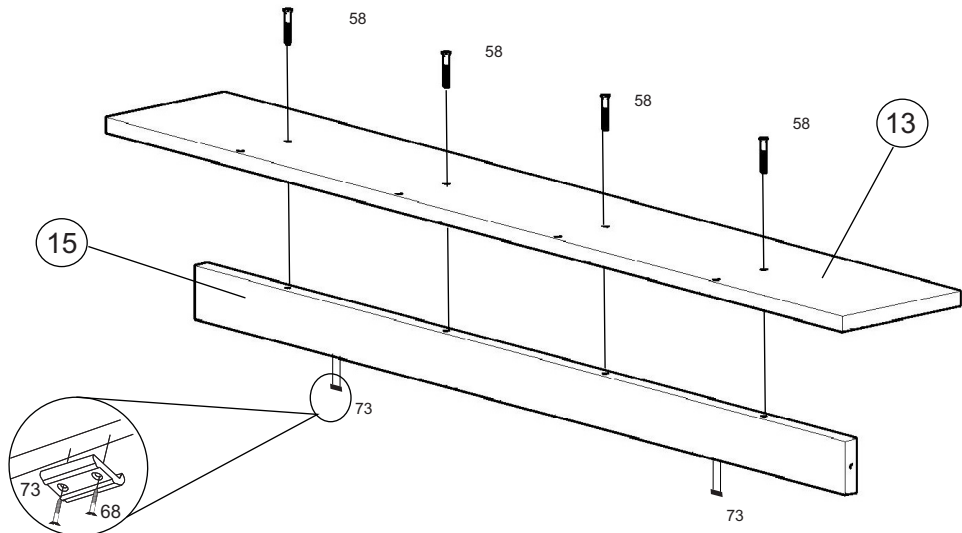
№	Н-ие:	Р-р:	К-во:	№	Н-ие:	Р-р:	К-во:
D (1)	Спинка	1620x756	1	10	Щит спинка	1802x1038	1
A, B (2,6,21,23)	Боковина левая/правая	2164x316	2	11	Бок	2120x214	1
3	Перед	1632x214	1	12	Цоколь	1996x80	2
C (5,7,22,24)	Подножье	1720x316	1	13	Дно	1632x232	1
6	Накладка	2184x80	2	14	Дно	1854x96	2
7	Накладка	1688x80	1	15	Цоколь	1440x80	1
8	Бок	2120x214	1	17,18	Накладка	1038x85	2
9	Ср.перегородка	2070x266	1	26	Перед	1600x391	1
				25	Горизонтальная	1600x72	1

ФУРНИТУРА:

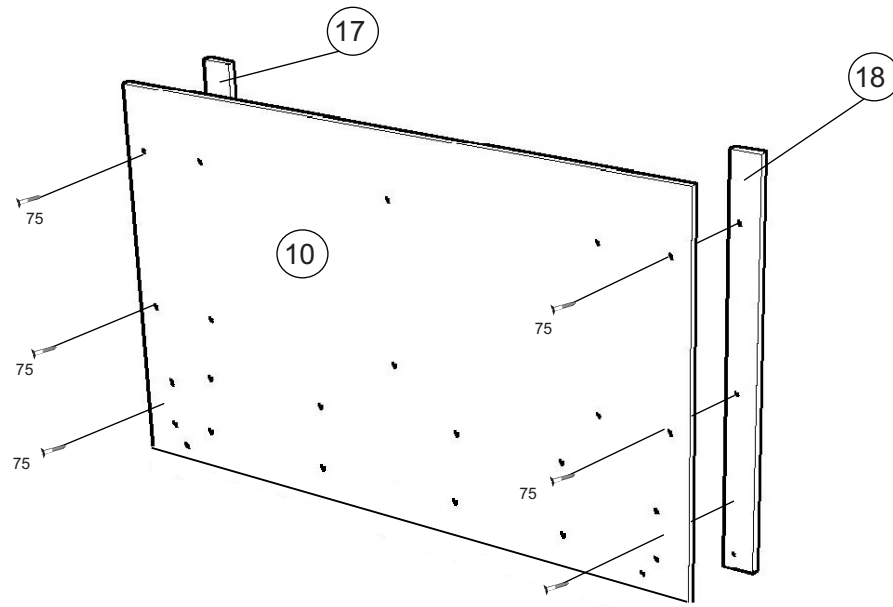
56 Винт М6 с пресшайбой 8шт.	87 Ключ 1 шт.	93 Подкладка фетр.. 8 шт.	51 Винт-конфирмат 7x50 18шт.
86 Ключ рожковый 1 шт.	68 Шуруп 3x20 20 шт.	95 Подъёмный мех-зм. 1 шт.	69 Винт-М6x12 16шт
94 Кронштейн угловой. 4 шт.	78 Основание ортопедическое 2000x1400мм. 1 шт.	73 Подпятник 10 шт.	58 Винт-конфирмат 7x70 24шт.
59 Заглушка самоклеящаяся 14шт.	59 Гайка М6 8 шт.	75 Саморез 4x35 26 шт.	



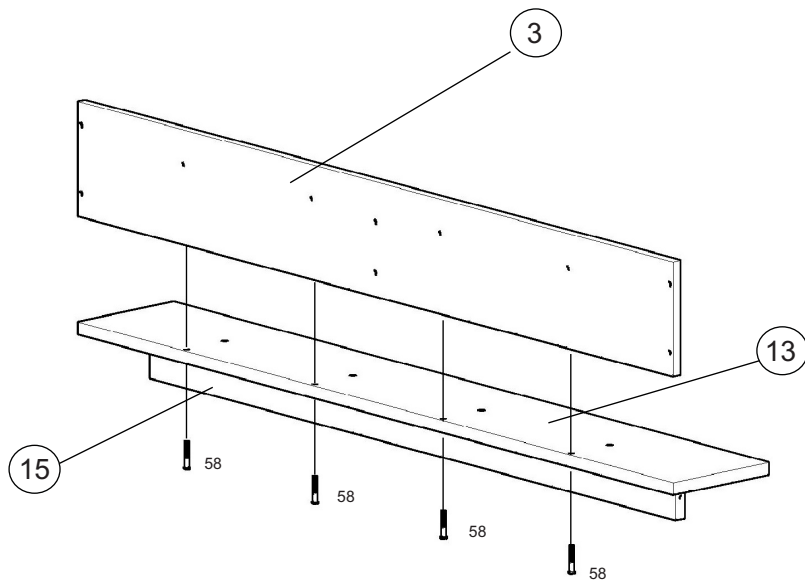
5



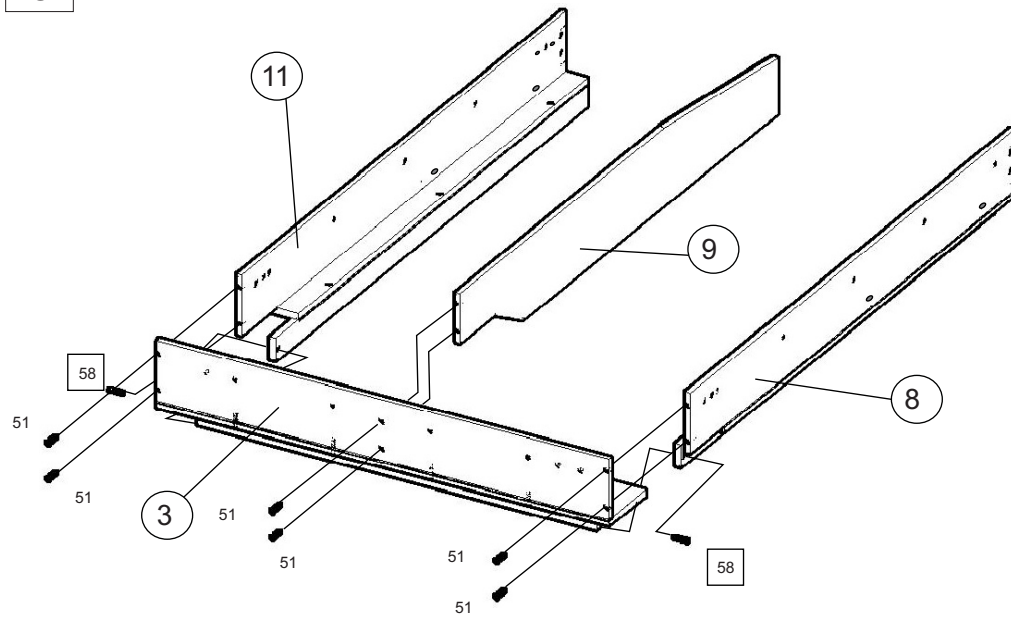
7



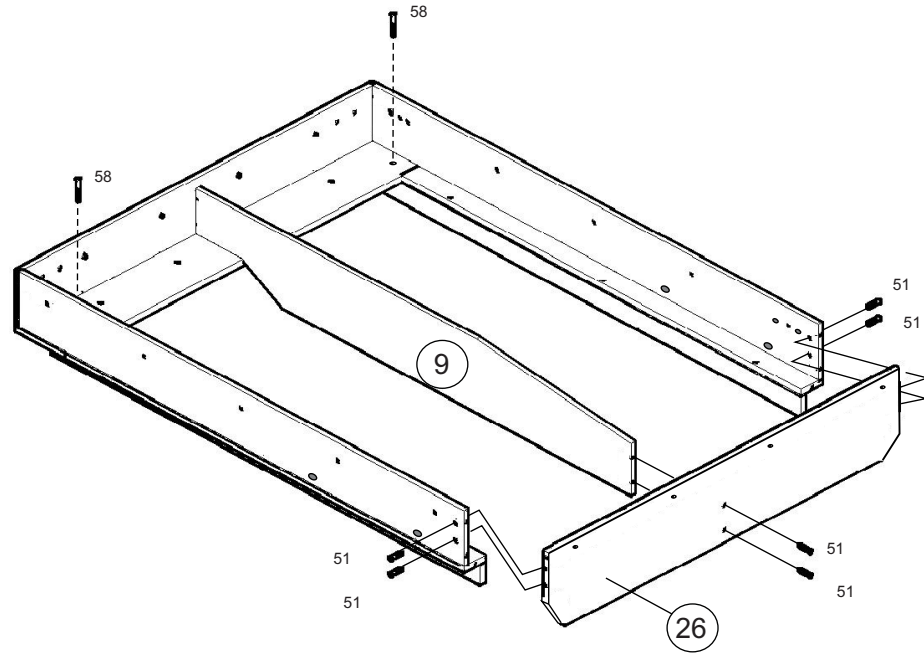
6



8



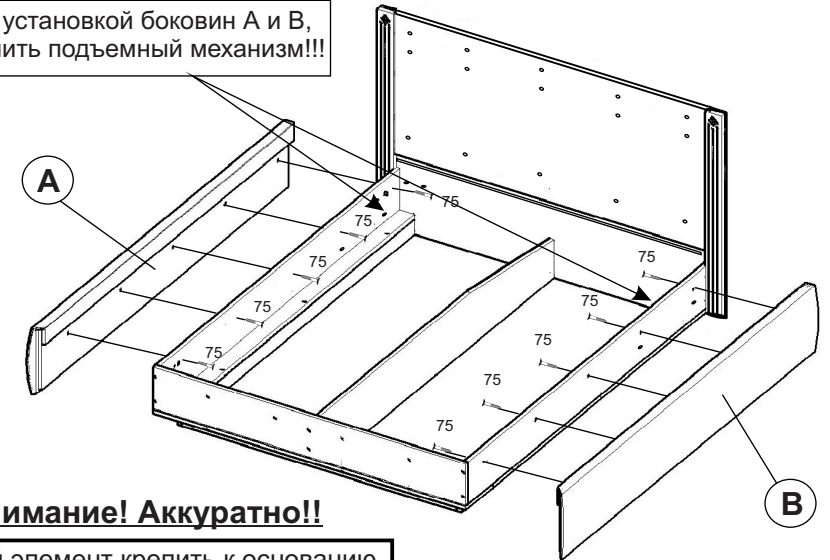
9



11

Внимание!

Перед установкой боковин А и В, прикрепить подъемный механизм!!!

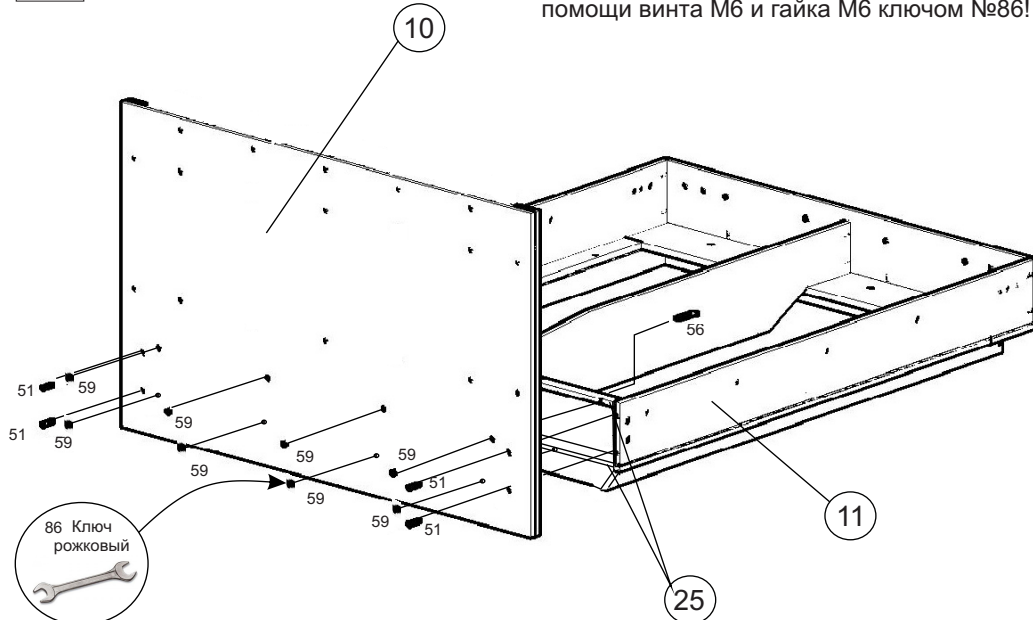


Внимание! Аккуратно!!

Мягкий элемент крепить к основанию на саморезы 4x30мм(№75)!!!

10

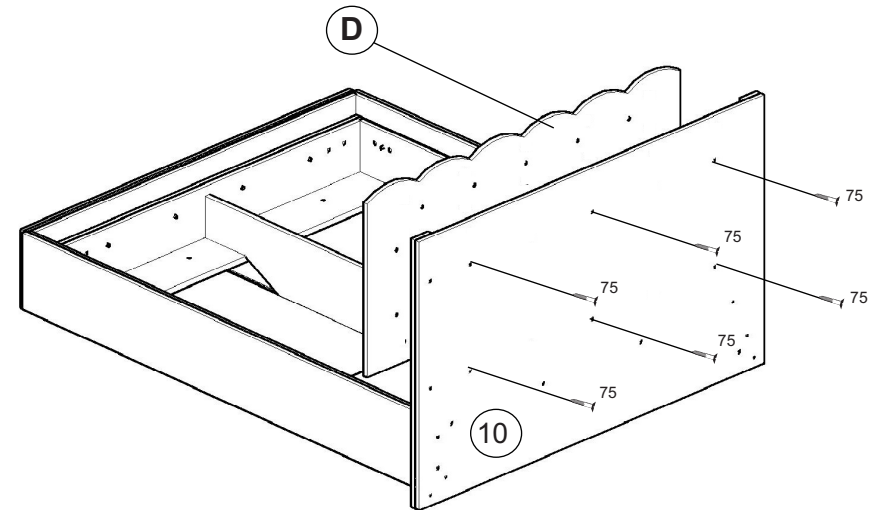
Внимание!!!
Деталь №10 скреплять с деталью №25 при помощи винта М6 и гайка М6 ключом №86!



12

Внимание! Аккуратно!!

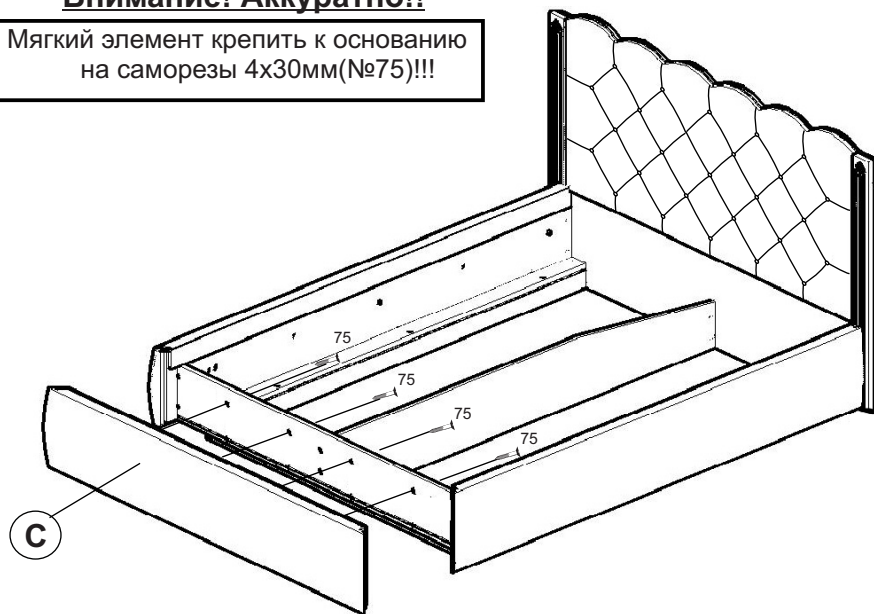
Мягкий элемент крепить к основанию на саморезы 4x30мм(№75)!!!



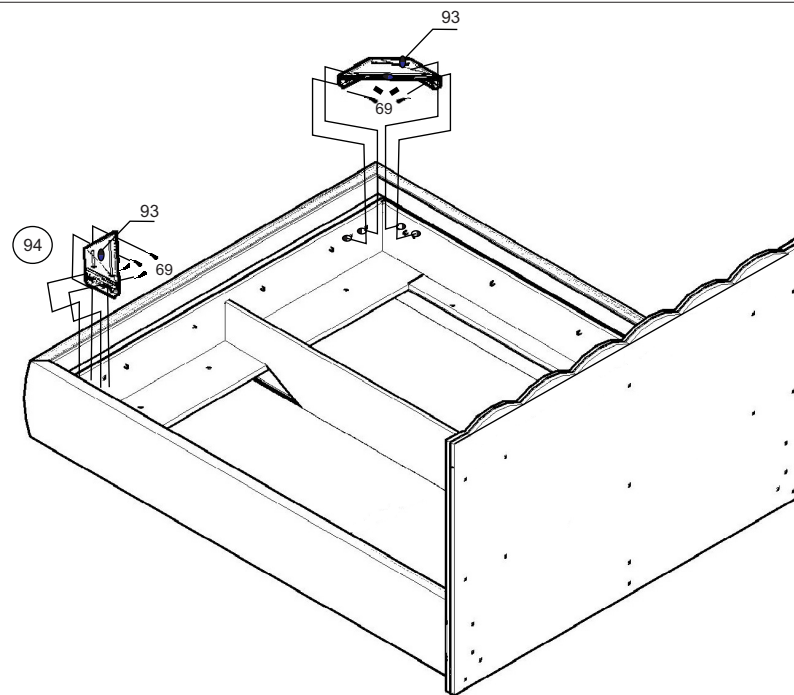
13

Внимание! Аккуратно!!

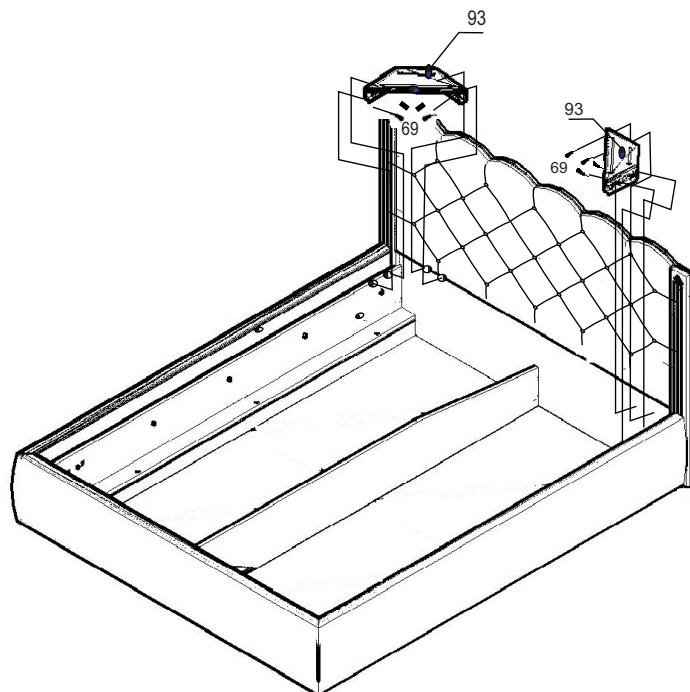
Мягкий элемент крепить к основанию
на саморезы 4x30мм(№75)!!!



15



14



Инструкция по сборке представляет собой логическую последовательность действий с помощью которой без труда можно собрать мебельное изделие в домашних условиях.

Что необходимо для сборки:

1. Два человека;
2. Отвертки:
 - одна плоская;
 - крестовая PZ 2.

Рекомендации и предостережения при сборке мебели:

1. Сборку мебели необходимо производить на ровной, чистой и твердой поверхности;
2. Во избежание повреждения поверхности деталей мебели рекомендуется на месте сборки положить мягкую толстую ткань или гофрокартон от упаковки;
3. Сборку можно производить непосредственно на месте установки мебельного изделия, так как изделие собирается в вертикальном положении (стоя) и не требует много места для сборки;
4. Перед началом сборки внимательно ознакомьтесь с инструкцией по сборке;
5. Обязательно следуйте установленной последовательности в инструкции (1 , 2 , 3 , и т. д.) для более качественного результата сборки.

- чистку поверхностей из ЛДСП производить сухой или пропитанной специальным средством мягкой тканью(фланель, сукно, плюш, миткаль и т.п.)
- для чистки стеклянных поверхностей используются специальные средства(предназначенные для стеклянных поверхностей!).
- поверхность из ЛДВП (задняя спинка изделия, дно ящиков) производить только сухой мягкой тканью.
- запрещено использовать в качестве чистящих средств, растворители, соду и средства , содержащие абразивные материалы,
- в мебели, имеющей крепление болтами, винтами, шурупами, при ослаблении соединений необходимо их периодически подтягивать!

Рекомендации по эксплуатации и уходу за мебелью:

- мебель эксплуатировать в проветриваемом, сухом помещении,
- не устанавливать вплотную к отопительным приборам,
- не ставить на поверхность горячие предметы,
- не ставить под прямые солнечные лучи, так как под их воздействием может измениться цвет лицевых поверхностей изделия,
- лицевые поверхности оберегать от механических повреждений, от попадания растворителей, щелочей, кислот и воды.(если такое произошло, незамедлительно протереть мягкой и быстро впитывающей тканью!)