



АЯ 46



426028, Россия, г. Ижевск,
ул. Пойма, 25, ООО "ГАЛЕОН"
тел. (3412) 50-59-32, 50-69-11
www.akvilon-izh.ru
info@akvilon-izh.ru

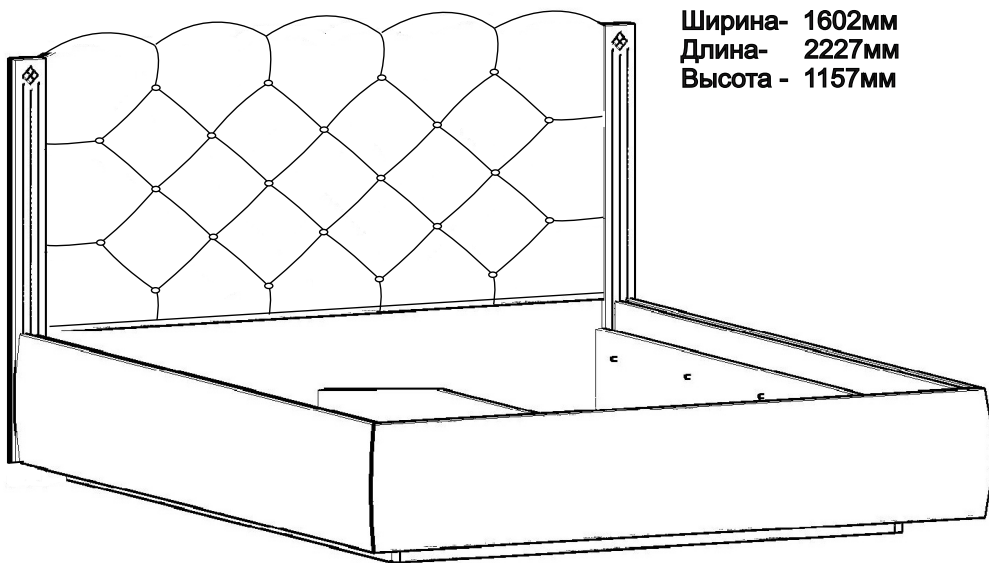


Капелла 14М Кровать. 1400мм + мягкий элемент

проект БИ.09.02.00.00, индекс ЖЗ/02

ГАБАРИТЫ:

Ширина- 1602мм
Длина- 2227мм
Высота - 1157мм



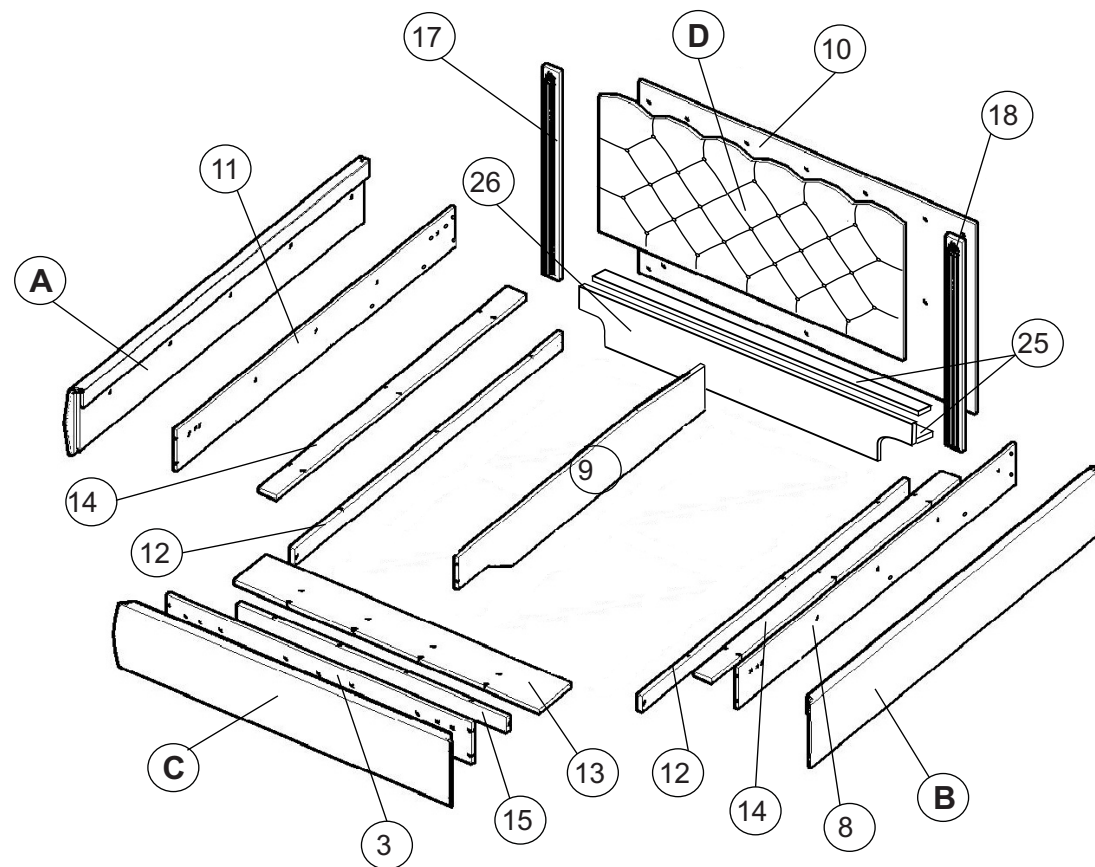
**Претензии по качеству принимаются при наличии
упаковочных ярлыков!!!**

Изготовитель оставляет за собой право вносить незначительные изменения.

Изделие соответствует требованиям ГОСТ 16371-93

Сборку изделия производить согласно данной инструкции.

Перед началом сборки внимательно ознакомьтесь с инструкцией.

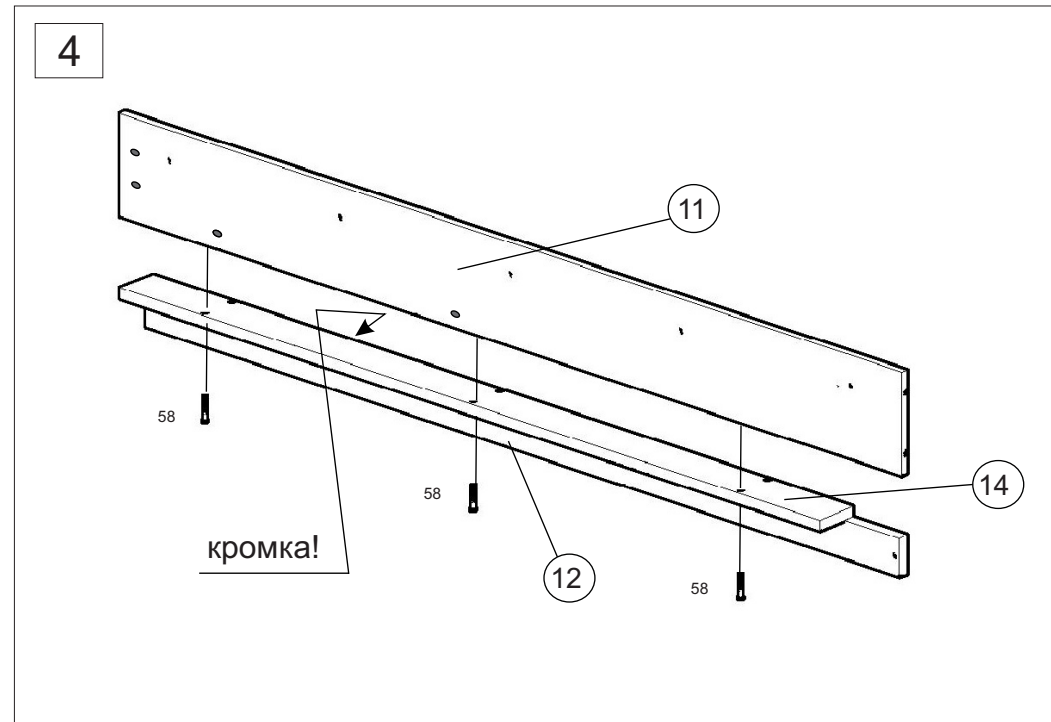
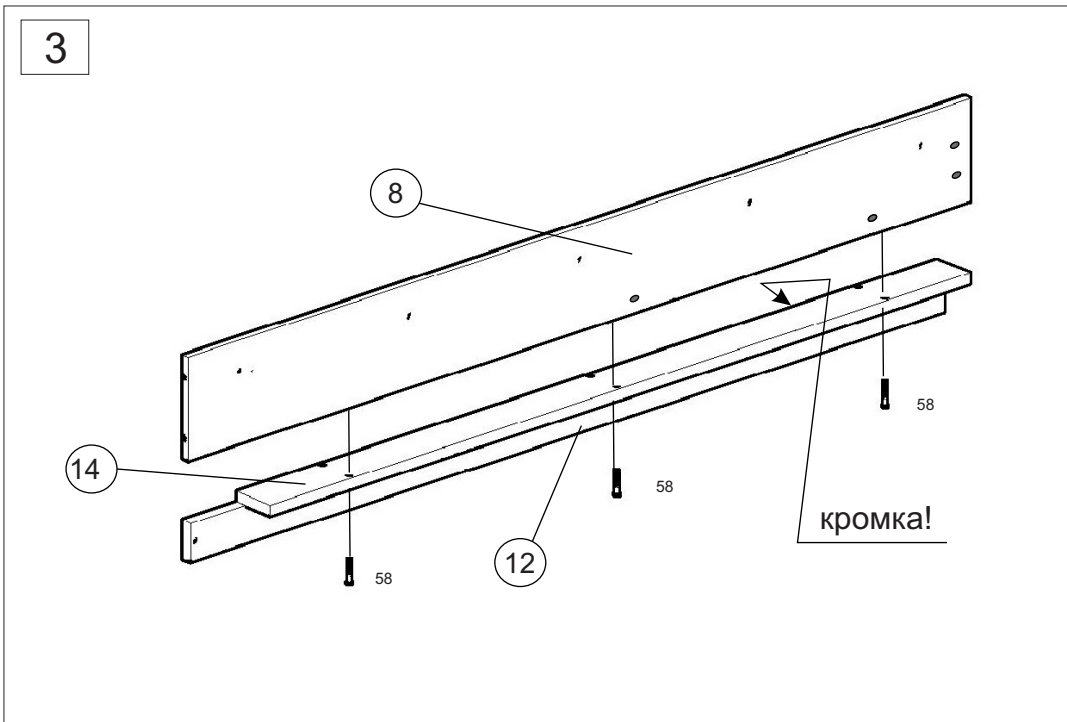
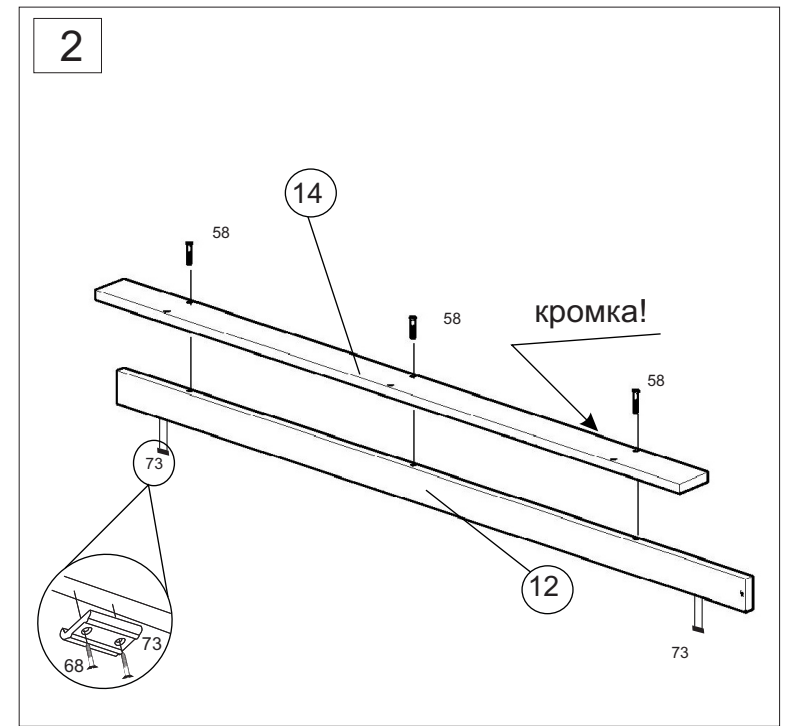
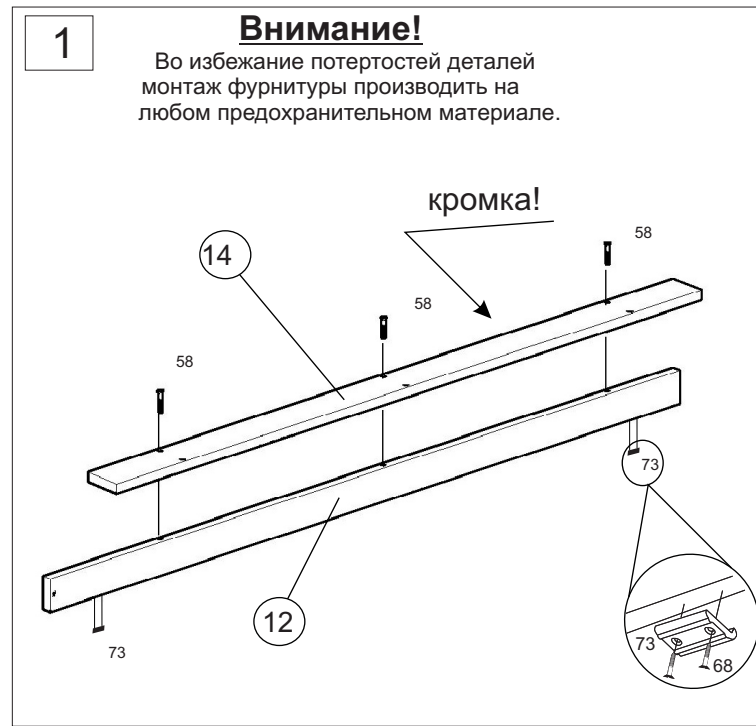


Сборочные элементы

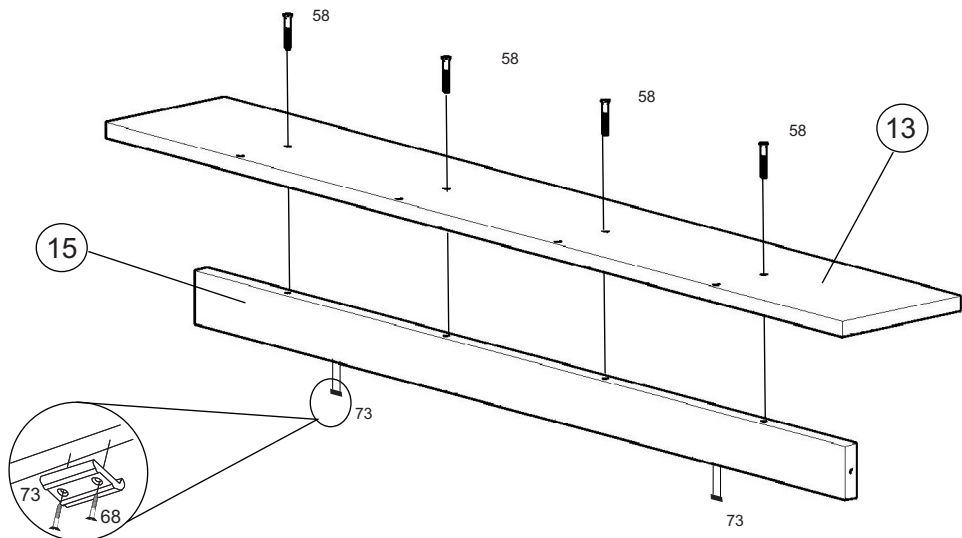
| № | Н-ие: | Р-р: | К-во: | № | Н-ие: | Р-р: | К-во: |
|------------------|-----------------------|----------|-------|-------|----------------|-----------|-------|
| D (1) | Спинка | 1420x756 | 1 | 10 | Щит спинка | 1602x1038 | 1 |
| A, B (2,6,21,23) | Боковина левая/правая | 2164x316 | 2 | 11 | Бок | 2120x214 | 1 |
| 3 | Перед | 1432x214 | 1 | 12 | Цоколь | 1996x80 | 2 |
| C (5,7,22,24) | Подножье | 1520x316 | 1 | 13 | Дно | 1432x232 | 1 |
| 6 | Накладка | 2184x80 | 2 | 14 | Дно | 1854x96 | 2 |
| 7 | Накладка | 1488x80 | 1 | 15 | Цоколь | 1240x80 | 1 |
| 8 | Бок | 2120x214 | 1 | 17,18 | Накладка | 1038x85 | 2 |
| 9 | Ср.перегородка | 2070x266 | 1 | 25 | Горизонтальная | 1600x72 | 1 |
| | | | | 26 | Перед | 1400x391 | 1 |

ФУРНИТУРА:

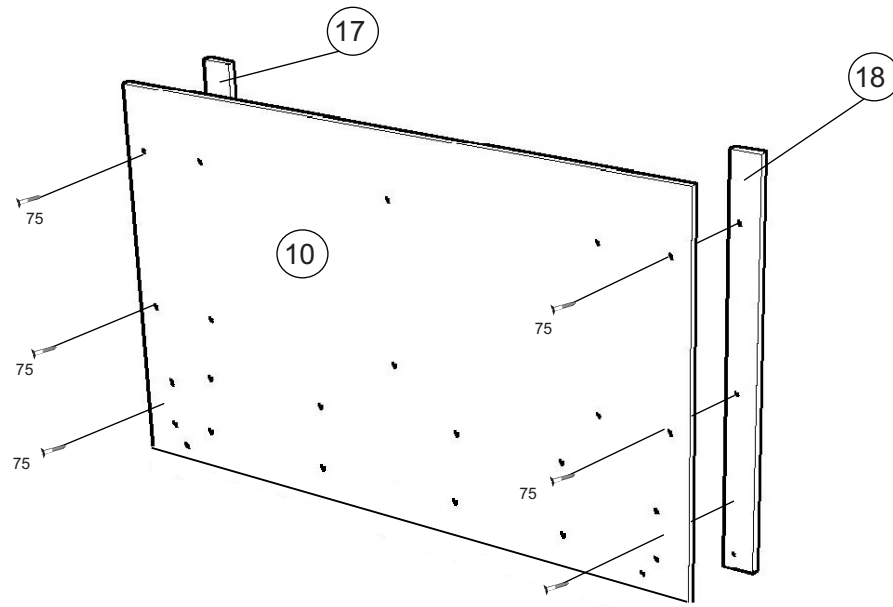
| | | | |
|------------------------------------|---|-------------------------------|---------------------------------|
| 56 Винт М6 с пресшайбой 8шт. | 87 Ключ 1 шт. | 93 Подкладка фетр.. 8 шт. | |
| 86 Ключ рожковый 1 шт. | 68 Шуруп 3x20 20 шт. | 95 Подъёмный мех-зм. 1 шт. | 69 Винт-М6x12 16шт |
| 94 Кронштейн угловой. 4 шт. | 78 Основание ортопедическое 2000x1400мм. 1 шт. | 73 Подпятник 10 шт. | 51 Винт-конфирмат 7x50 18шт. |
| 59 Заглушка самоклеящаяся 14шт. | 59 Гайка М6 8 шт. | 75 Саморез 4x35 26 шт. | 58 Винт-конфирмат 7x70 24шт. |



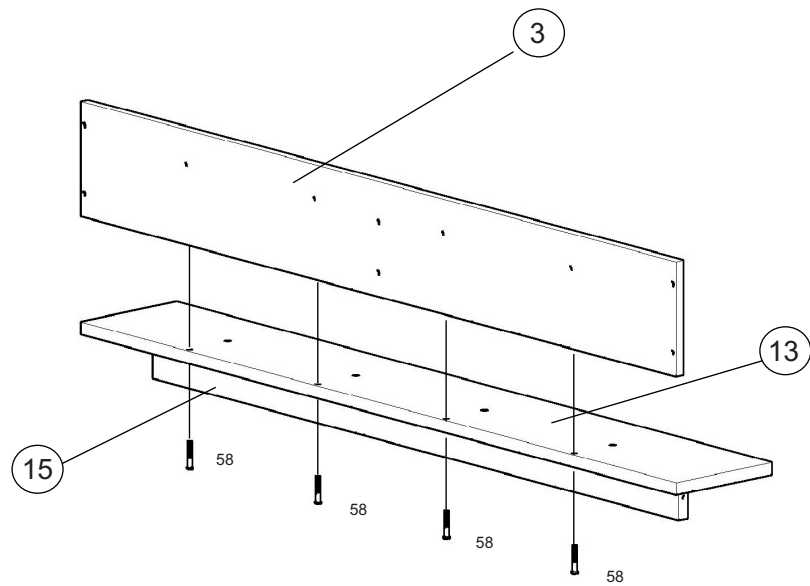
5



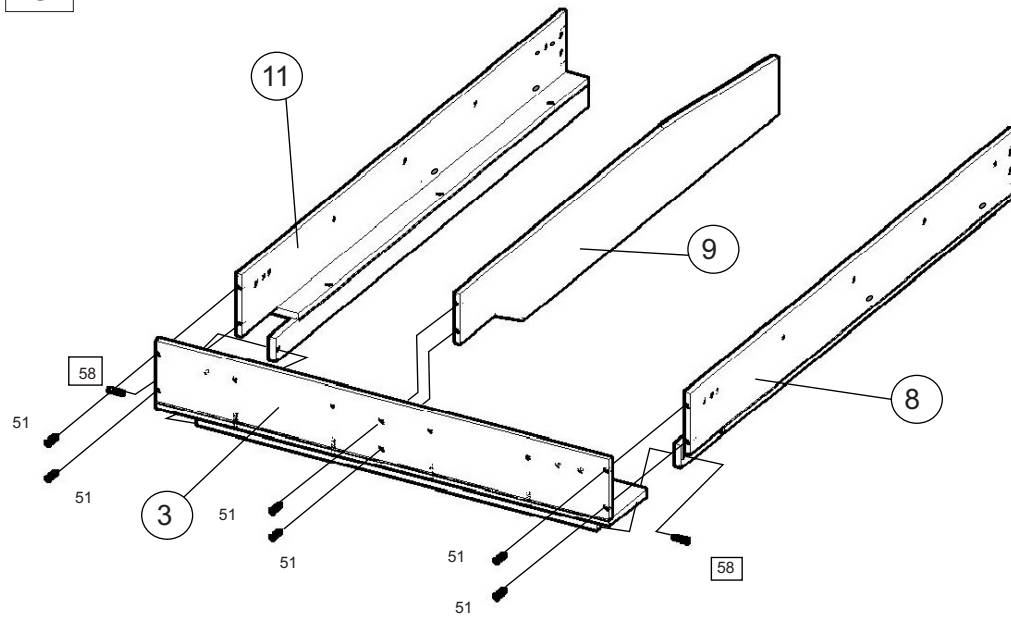
7



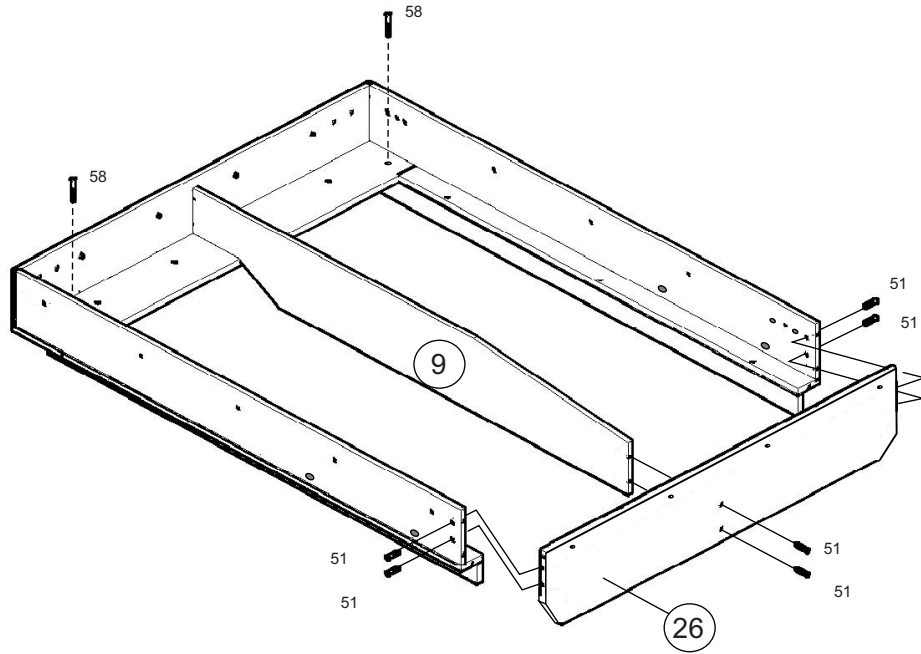
6



8



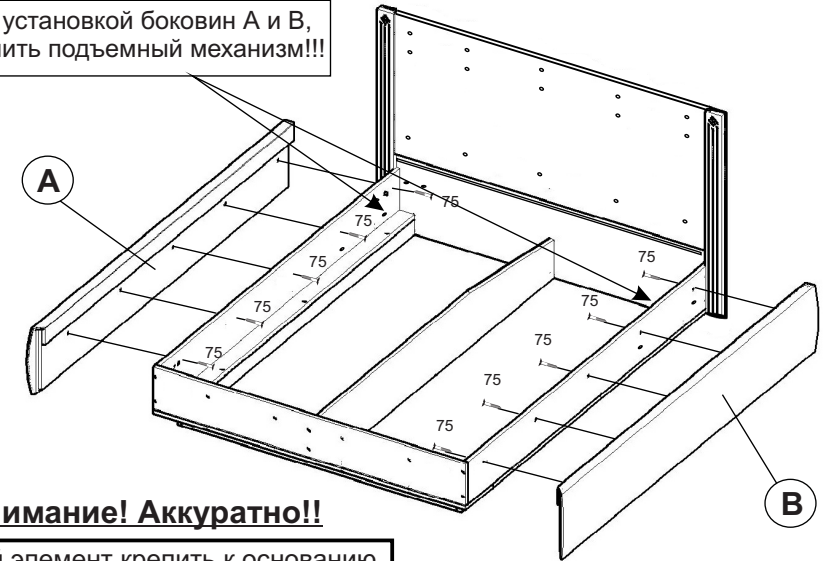
9



11

Внимание!

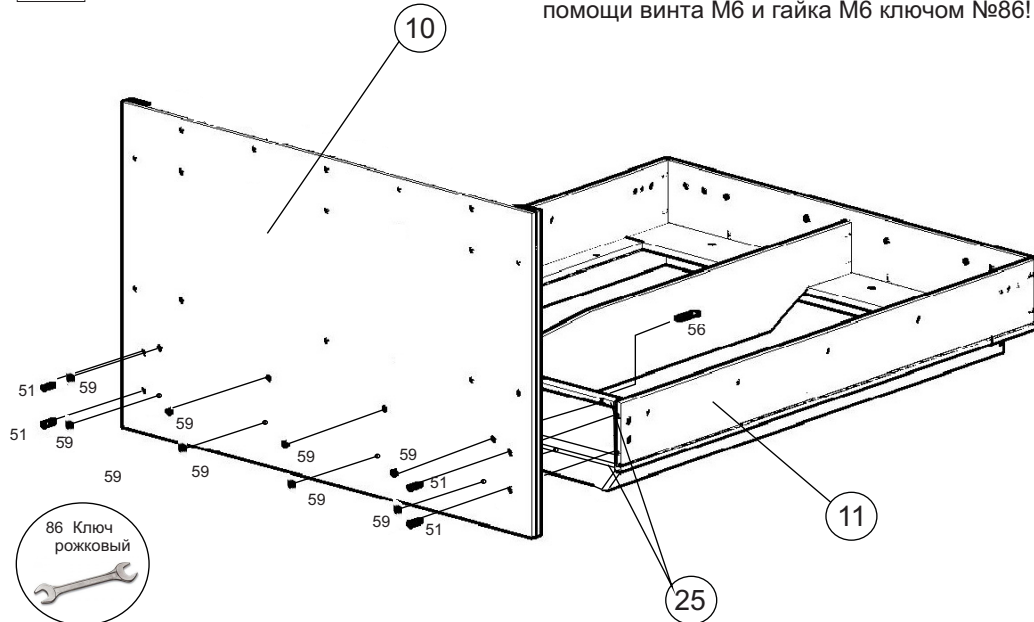
Перед установкой боковин А и В,
прикрепить подъемный механизм!!!

**Внимание! Аккуратно!!**

Мягкий элемент крепить к основанию
на саморезы 4x30мм(№75)!!!

10

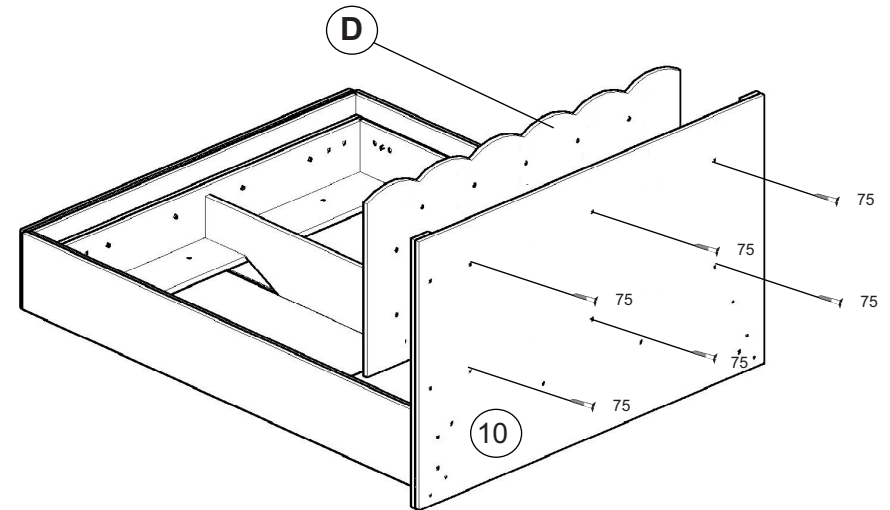
Внимание!!!
Деталь №10 скреплять с деталью №25 при
помощи винта М6 и гайка М6 ключом №86!



12

Внимание! Аккуратно!!

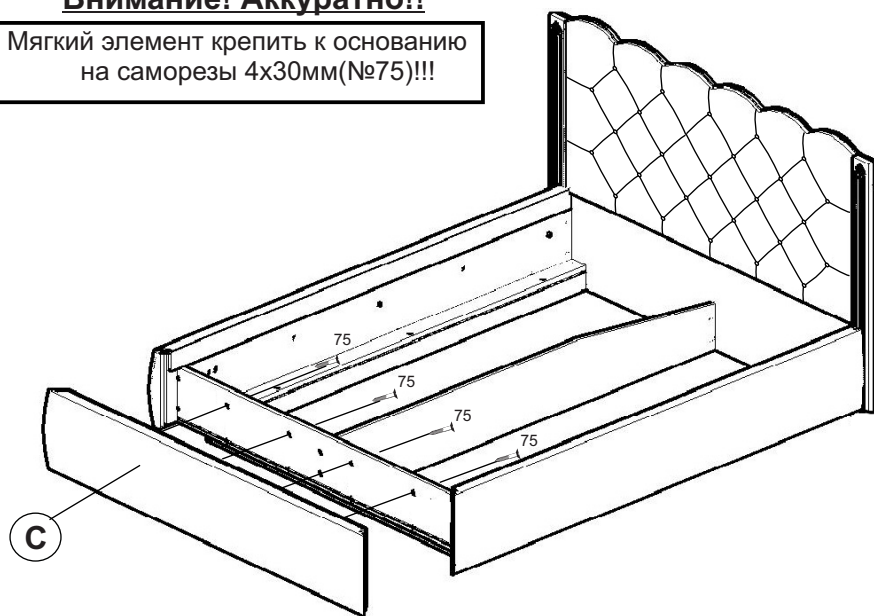
Мягкий элемент крепить к основанию
на саморезы 4x30мм(№75)!!!



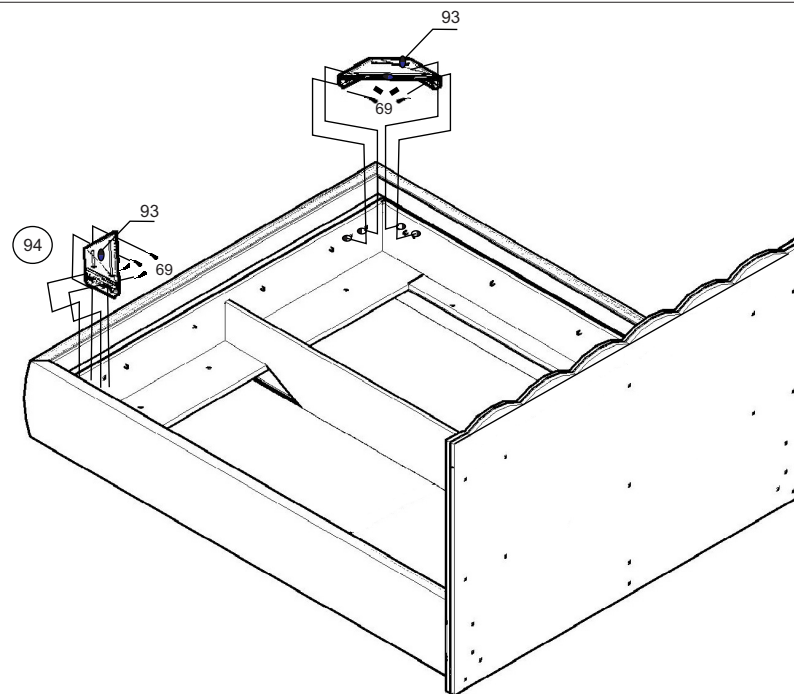
13

Внимание! Аккуратно!!

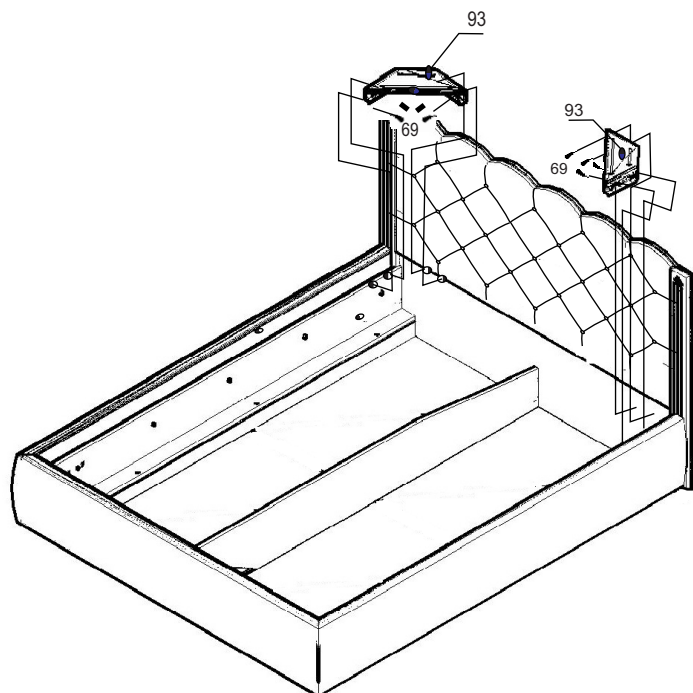
Мягкий элемент крепить к основанию
на саморезы 4x30мм(№75)!!!



15



14



Инструкция по сборке представляет собой логическую последовательность действий с помощью которой без труда можно собрать мебельное изделие в домашних условиях.

Что необходимо для сборки:

1. Два человека;
2. Отвертки:
 - одна плоская;
 - крестовая PZ 2.

Рекомендации и предостережения при сборке мебели:

1. Сборку мебели необходимо производить на ровной, чистой и твердой поверхности;
2. Во избежание повреждения поверхности деталей мебели рекомендуется на месте сборки положить мягкую толстую ткань или гофрокартон от упаковки;
3. Сборку можно производить непосредственно на месте установки мебельного изделия, так как изделие собирается в вертикальном положении (стоя) и не требует много места для сборки;
4. Перед началом сборки внимательно ознакомьтесь с инструкцией по сборке;
5. Обязательно следуйте установленной последовательности в инструкции (1 , 2 , 3 , и т. д.) для более качественного результата сборки.

- чистку поверхностей из ЛДСП производить сухой или пропитанной специальным средством мягкой тканью(фланель, сукно, плюш, миткаль и т.п.)
- для чистки стеклянных поверхностей используются специальные средства(предназначенные для стеклянных поверхностей!).
- поверхность из ЛДВП (задняя спинка изделия, дно ящиков) производить только сухой мягкой тканью.
- запрещено использовать в качестве чистящих средств, растворители, соду и средства , содержащие абразивные материалы,
- в мебели, имеющей крепление болтами, винтами, шурупами, при ослаблении соединений необходимо их периодически подтягивать!

Рекомендации по эксплуатации и уходу за мебелью:

- мебель эксплуатировать в проветриваемом, сухом помещении,
- не устанавливать вплотную к отопительным приборам,
- не ставить на поверхность горячие предметы,
- не ставить под прямые солнечные лучи, так как под их воздействием может измениться цвет лицевых поверхностей изделия,
- лицевые поверхности оберегать от механических повреждений, от попадания растворителей, щелочей, кислот и воды.(если такое произошло, незамедлительно протереть мягкой и быстро впитывающей тканью!)