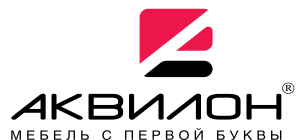




АЯ 46



426028, Россия, г. Ижевск,  
ул. Пойма, 25, ООО "ГАЛЕОН"  
тел. (3412) 50-59-32, 50-69-11  
www.akvilon-izh.ru  
info@akvilon-izh.ru



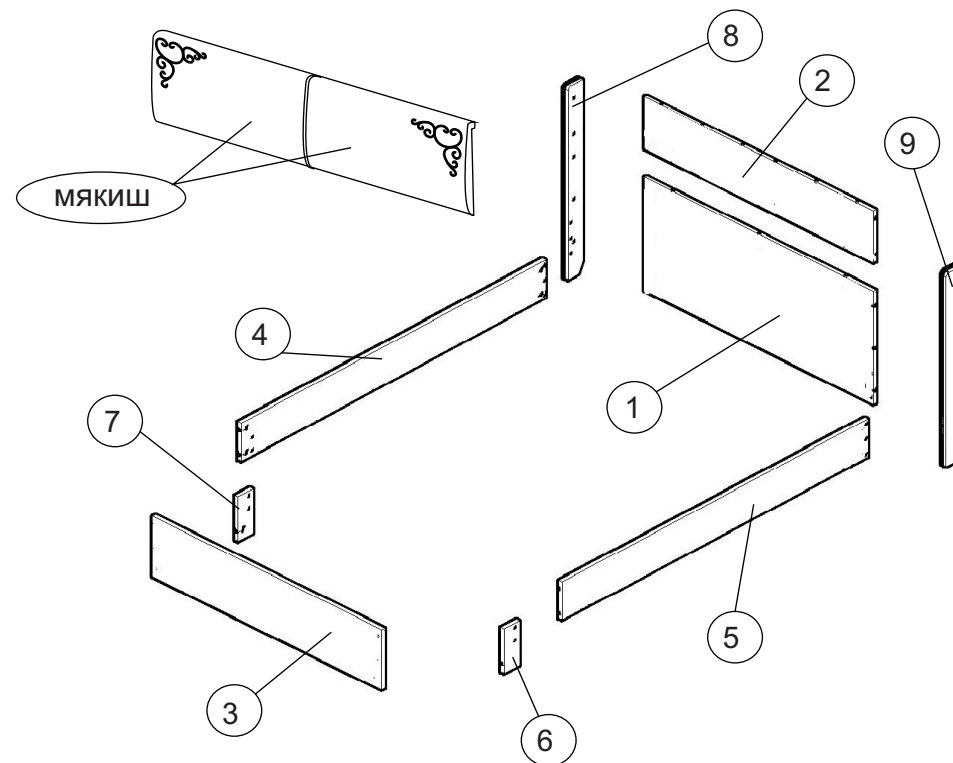
# Сан-Ремо 14М Кровать.



ГАБАРИТЫ:

Ширина- 1508мм  
Длина- 2094мм  
Высота - 1020мм

Перед началом сборки внимательно ознакомьтесь с инструкцией.



## Сборочные элементы

№	Н-ие:	Р-р:	К-во:
1	Щит изголовья	600x1444	1
2	Щит изголовья	276x1444	1
3	Передок основания	319x1442	1
4,5	Царга основания	2000x199	2
6,7	Опора	238x100	2
8	Опора изголовья левая	1030x105	1
9	Опора изголовья правая	1030x105	1
	Мякиш	718x88	2
	Мякиш	718x320	2

78  
Основание  
ортопедическое  
2000x1400мм.  
1 шт.

76 Саморез 4x40



8 шт.

73 Подпятник



7 шт.

87 Ключ



1 шт.

75 Саморез 4x30



8 шт.

54 Дюбель эксцент-  
рика



16шт.

68 Шуруп  
3x20



14шт.

53 Эксцентрик



22шт.

57 Дюбель стяжки  
двухсторонней



3 шт.

56 Винт 6x70 с  
гайкой-боченком



4 шт.

**Претензии по качеству принимаются при наличии  
упаковочных ярлыков!!!**

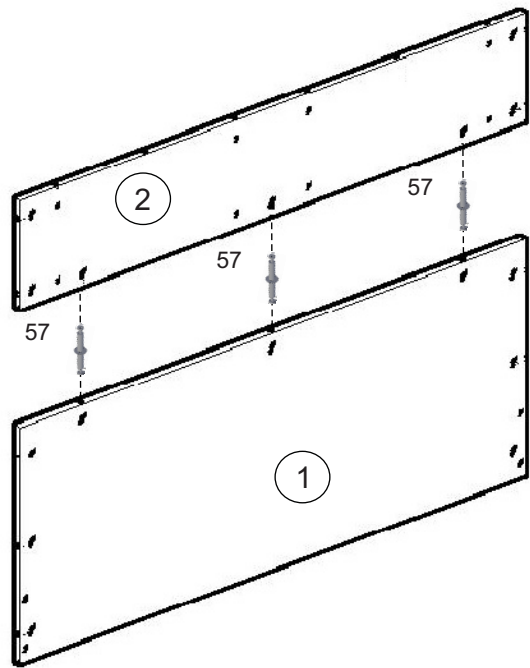
Изготовитель оставляет за собой право вносить незначительные изменения.

Изделие соответствует требованиям ГОСТ 16371-93

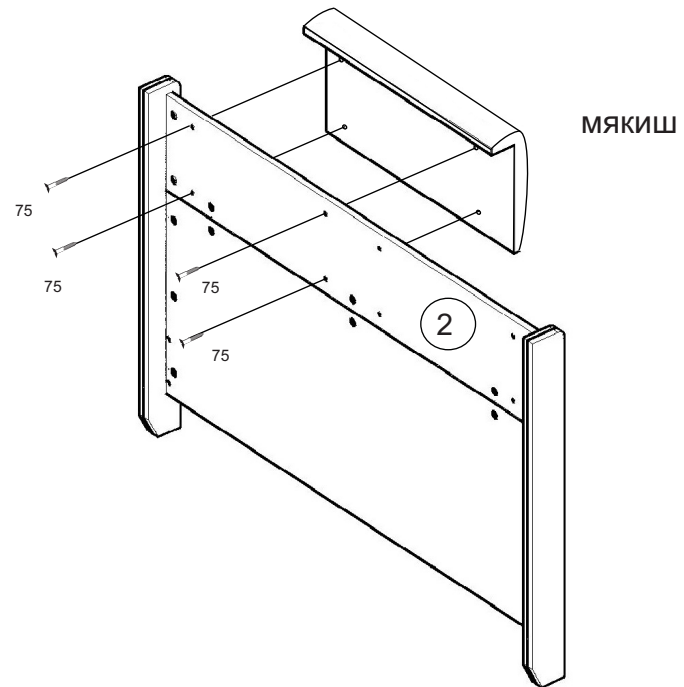
Сборку изделия производить согласно данной инструкции.



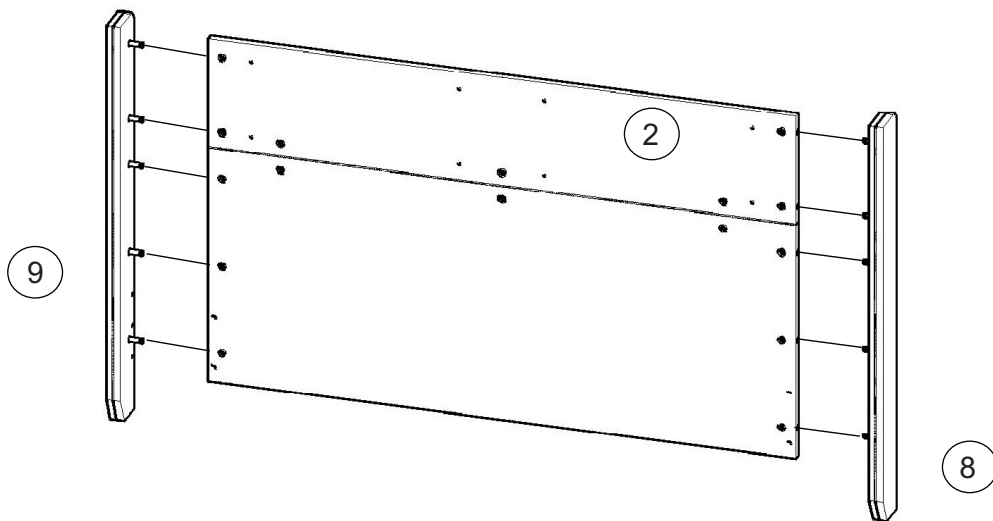
5



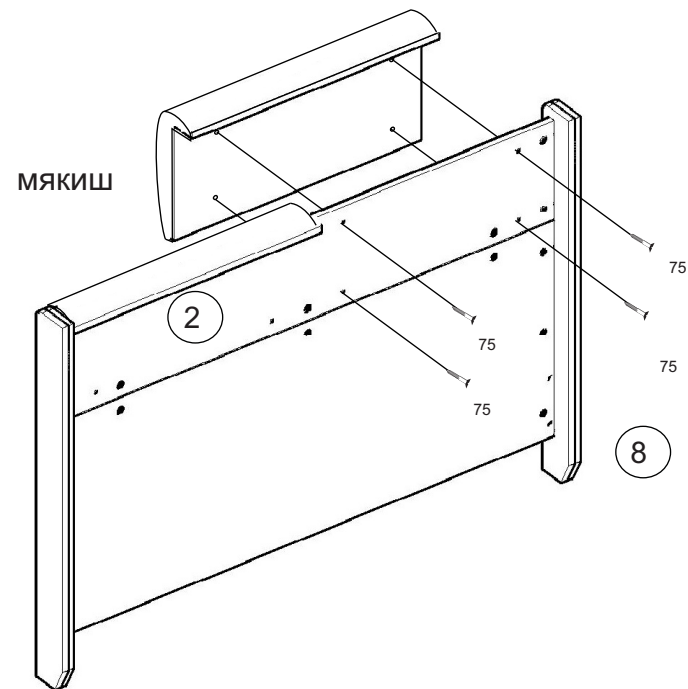
7



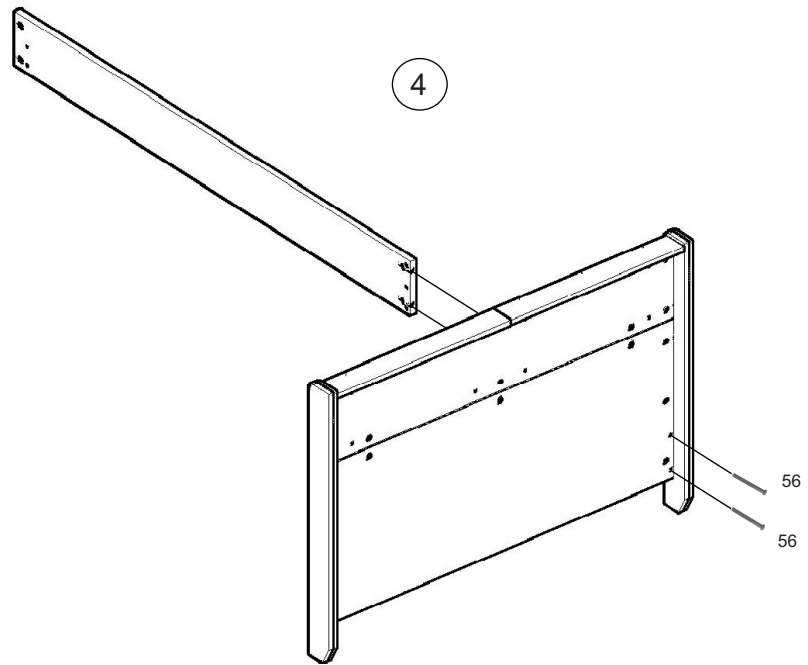
6



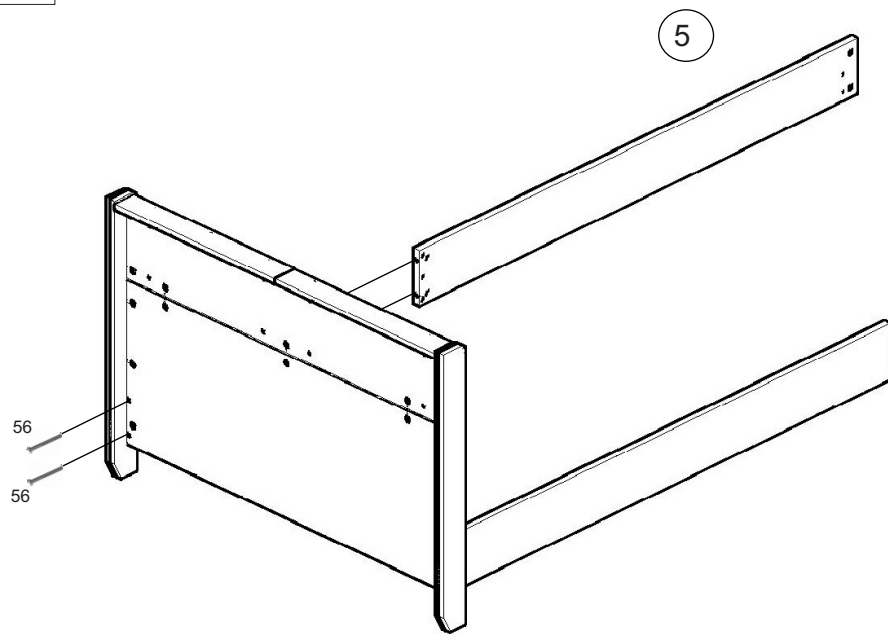
8



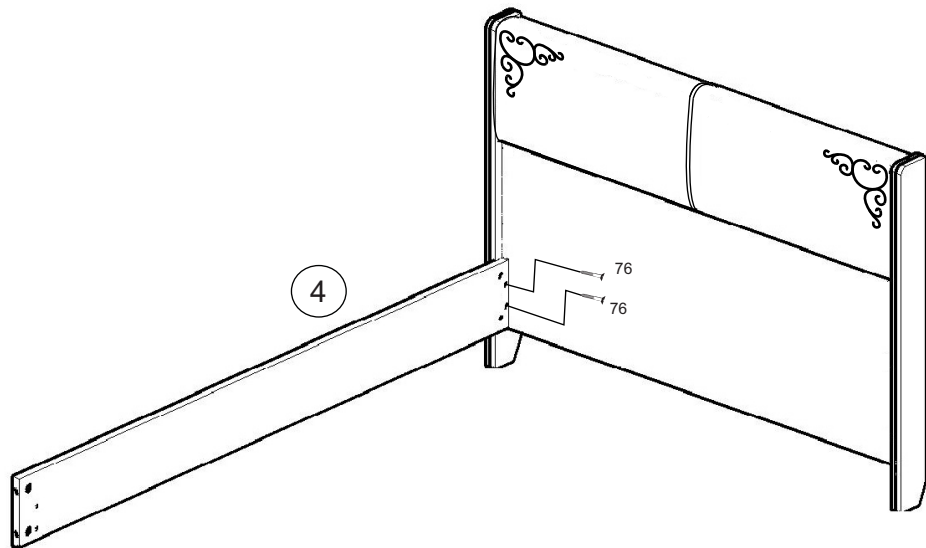
9



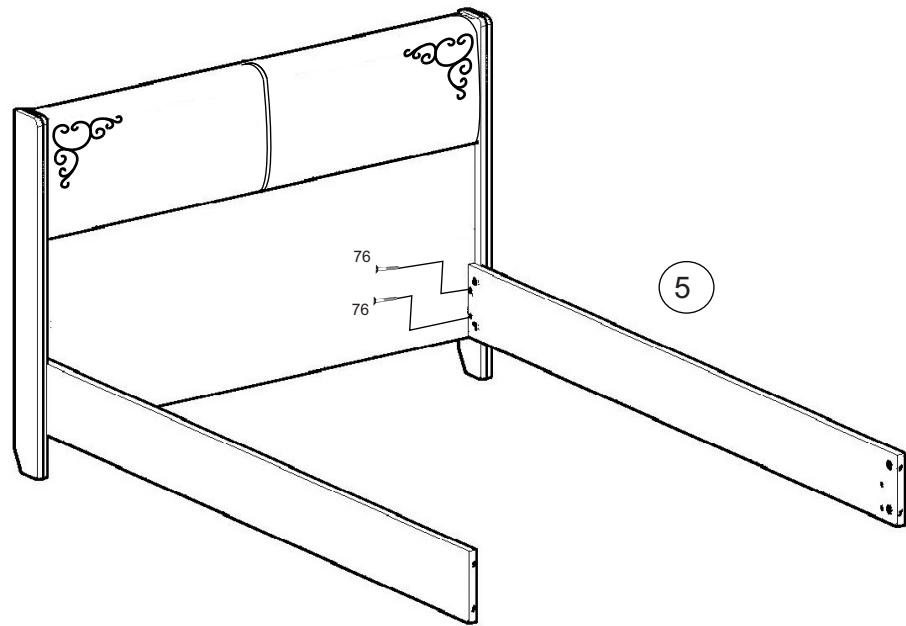
11



10

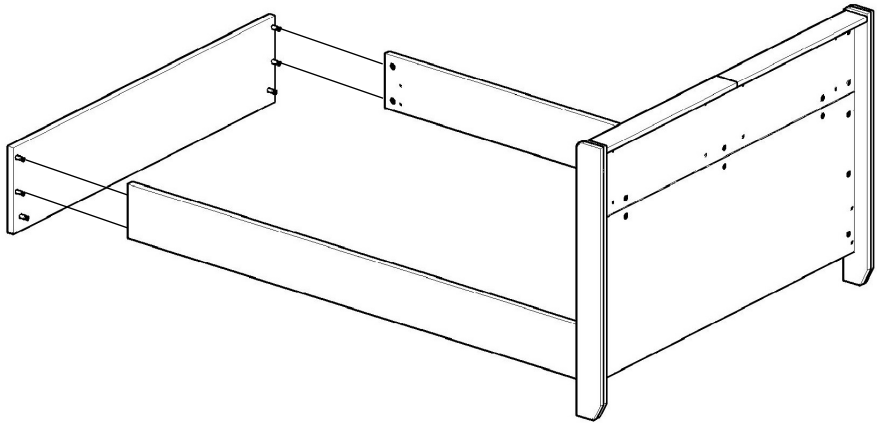


12



13

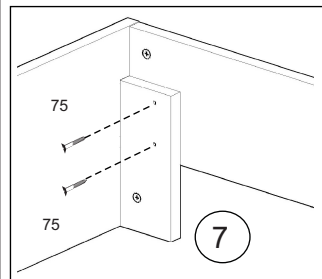
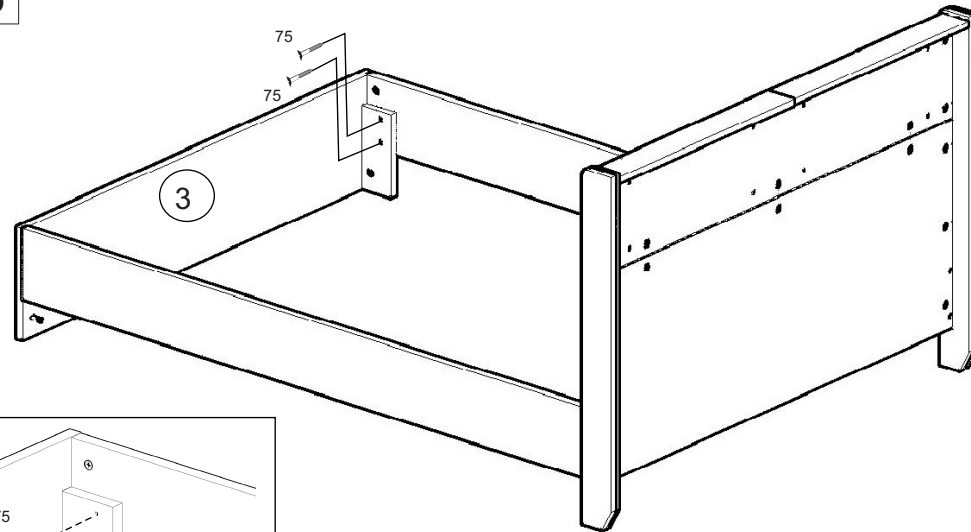
3



15

3

75

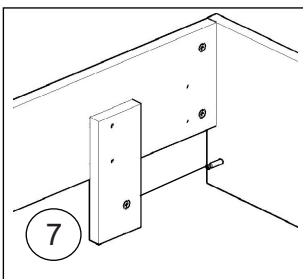
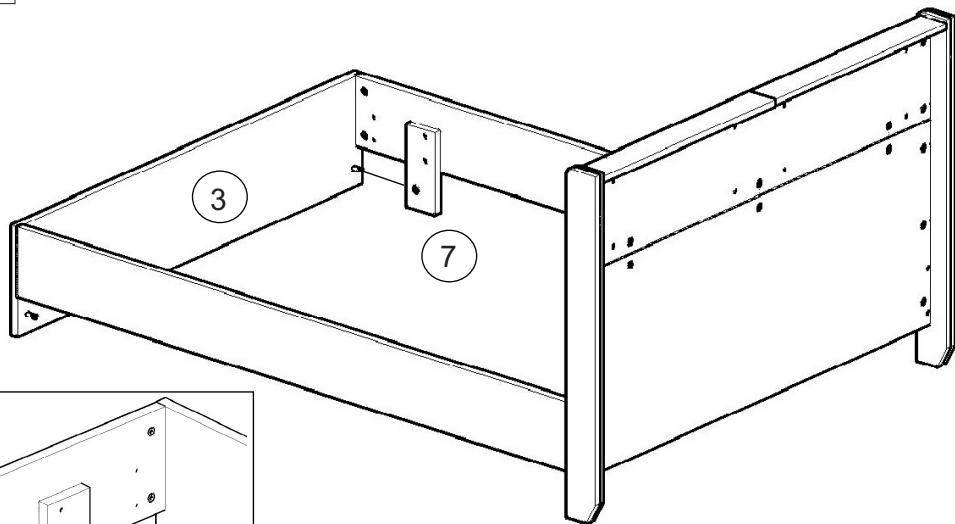


7

14

3

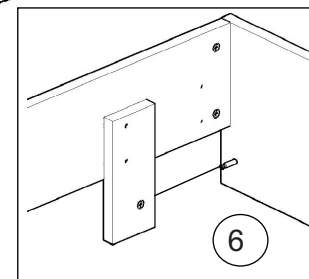
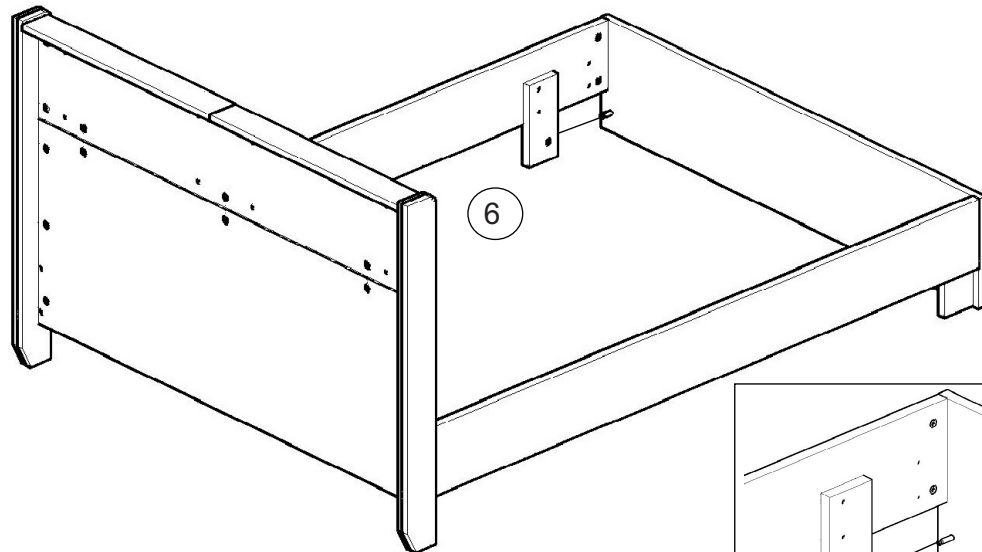
7



7

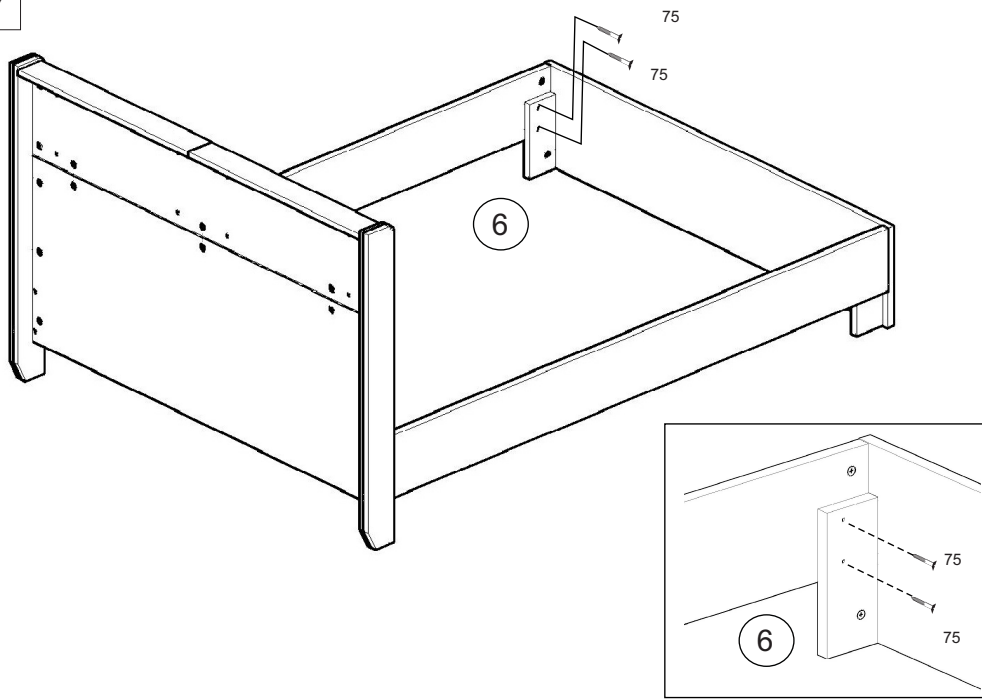
16

6



6

17



Инструкция по сборке представляет собой логическую последовательность действий с помощью которой без труда можно собрать мебельное изделие в домашних условиях.

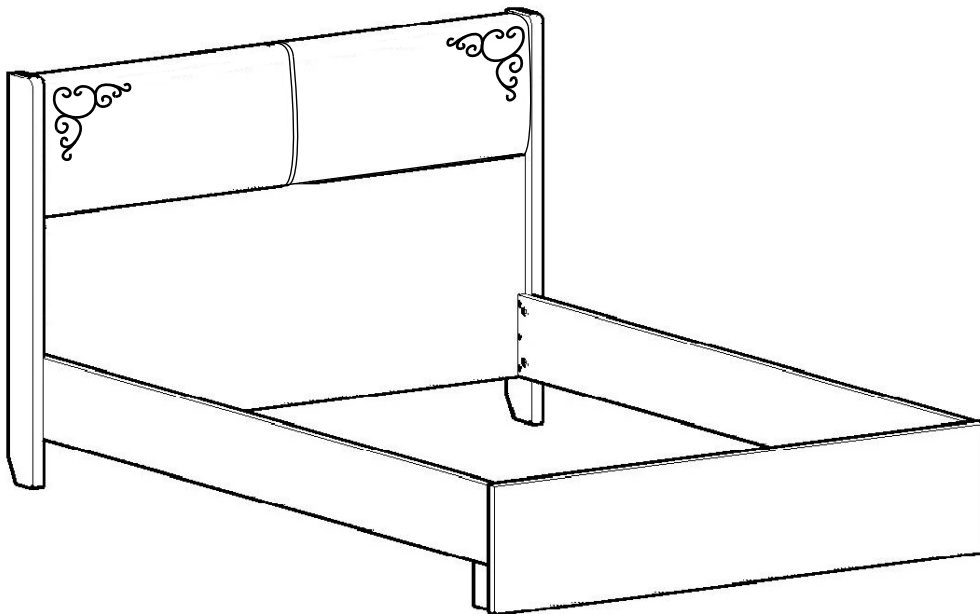
#### Что необходимо для сборки:

Отвертки:

- крестовая PZ

#### Рекомендации и предостережения при сборке мебели:

1. Сборку мебели необходимо производить на ровной, чистой и твердой поверхности;
2. Во избежание повреждения поверхности деталей мебели рекомендуется на месте сборки положить мягкую толстую ткань или гофрокартон от упаковки;
3. Сборку можно производить непосредственно на месте установки мебельного изделия, так как изделие собирается в вертикальном положении (стоя) и не требует много места для сборки;
4. Перед началом сборки внимательно ознакомьтесь с инструкцией по сборке;
5. Обязательно следуйте установленной последовательности в инструкции ( 1 , 2 , 3 , и т. д.) для более качественного результата сборки.



## Рекомендации по эксплуатации и уходу за мебелью:

- мебель эксплуатировать в проветриваемом, сухом помещении,
- не устанавливать вплотную к отопительным приборам,
- не ставить на поверхность горячие предметы,
- не ставить под прямые солнечные лучи, так как под их воздействием может измениться цвет лицевых поверхностей изделия,
- лицевые поверхности оберегать от механических повреждений, от попадания растворителей, щелочей, кислот и воды. (если такое произошло, незамедлительно протереть мягкой и быстро впитывающей тканью!)
- чистку поверхностей из ЛДСП производить сухой или пропитанной специальным средством мягкой тканью (фланель, сукно, плюш, миткаль и т.п.)
- для чистки стеклянных поверхностей используются специальные средства (предназначенные для стеклянных поверхностей!).
- поверхность из ЛДВП (задняя спинка изделия, дно ящиков) производить только сухой мягкой тканью.
- запрещено использовать в качестве чистящих средств, растворители, соду и средства, содержащие абразивные материалы,
- в мебели, имеющей крепление болтами, винтами, шурупами, при ослаблении соединений необходимо их периодически подтягивать!