

"ЛЕРОМ" - это гарантия высокого качества и экологической безопасности продукции.
 Производство сертифицировано по Международному стандарту ISO 9001.
 Декларация ТПС №: RU D-RU. AE83.B.00001; RU D-RU. AE83.B.00002; RU D-RU. AE83.B.00003.

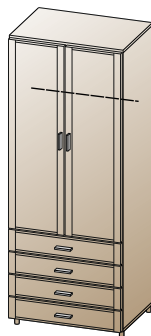


**МЕБЕЛЬНАЯ КОМПАНИЯ
ЛЕРОМ**

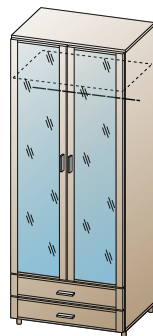
Россия, 442965, Пензенская область,
 г. Заречный, проезд Фабричный, 11,
 ООО "Мебельная компания "Лером"
 e-mail: Info@lerom.ru <http://www.lerom.ru>
 Тел./Факс: (8412) 65-33-01, 65-33-02, 65-33-03,
 65-33-04, 65-33-05
 Отдел сервиса: (8412) 65-33-06



ШК-1705
2172x896x580



ШК-1706
2172x896x580



ШК-1707
2172x896x580



ШК-1722
2172x448x580



ШК-1724
2172x448x580

ШКАФ

Инструкция по сборке и эксплуатации мебели

Уважаемые покупатели!
**Перед началом сборки необходимо проверить по комплектовочным
 ведомостям состав пакетов и комплекта фурнитуры.**

| КОМПЛЕКТОВОЧНАЯ ВЕДОМОСТЬ | | | | кол-во упаковок | | | | | |
|---------------------------|----|-----------------------|----------|-----------------|---------|---------|---------|---------|---------|
| | * | наименование | размер | кол-во | ШК-1705 | ШК-1706 | ШК-1707 | ШК-1722 | ШК-1724 |
| Упаковка № 0161 | 1 | боковая стенка | 2080x554 | 2 | 1 | 1 | 1 | 1 | 1 |
| | 2 | крышка | 896x554 | 2 | | | | | |
| Упаковка № 0230 | 3 | стенка горизонтальная | 864x554 | 1 | 1 | 1 | 1 | - | - |
| | 4 | штанга | 855 | 1 | | | | | |
| Упаковка № 0232 | 2 | крышка | 448x554 | 2 | | | | | |
| | 5 | стенка горизонтальная | 416x554 | 1 | - | - | - | 1 | 1 |
| | 4 | штанга | 405 | 1 | | | | | |
| Упаковка № 0233 | 6 | полка | 416x554 | 1 | - | - | - | 1 | - |
| Упаковка № 0234 | 6 | полка | 864x554 | 1 | 1 | - | 1 | - | - |
| Упаковка № 1975 | 7 | створка глухая | 1748x444 | 1 | 2 | - | - | 1 | - |
| Упаковка № 1976 | 7 | створка глухая | 1388x444 | 1 | - | 2 | - | - | 1 |
| Упаковка № 1977 | 7 | створка зеркало | 1748x444 | 1 | - | - | 2 | - | - |
| Упаковка № 1981 | 8 | накладка ящика | 176x892 | 4 | - | 1 | - | - | - |
| Упаковка № 1982 | 8 | накладка ящика | 176x892 | 2 | 1 | - | 1 | - | - |
| Упаковка № 1987 | 8 | накладка ящика | 176x444 | 4 | - | - | - | - | 1 |
| Упаковка № 1989 | 8 | накладка ящика | 176x444 | 2 | - | - | - | 1 | - |
| Упаковка № 0601 | 9 | задняя стенка ОДВП | 2108x444 | 2 | | | | | |
| | 10 | брус соединительный | 2078 | 1 | 1 | 1 | 1 | - | - |
| Упаковка № 0604 | 9 | задняя стенка ОДВП | 2108x444 | 1 | - | - | - | 1 | 1 |
| Упаковка № 3429 | 11 | стенка ящика | 507x122 | 8 | | | | | |
| | 12 | стенка ящика | 830x122 | 4 | | 1 | | | |
| | 13 | дно ящика ОДВП | 834x492 | 4 | | | | | |
| | 14 | заглушка эксцентрика | | 16 | | | | | |
| Упаковка № 3431 | 11 | стенка ящика | 507x122 | 4 | | | | | |
| | 12 | стенка ящика | 382x122 | 2 | | | | 1 | |
| | 13 | дно ящика ОДВП | 386x492 | 2 | | | | | |
| | 14 | заглушка эксцентрика | | 8 | | | | | |
| Упаковка № 3432 | 11 | стенка ящика | 507x122 | 4 | | | | | |
| | 12 | стенка ящика | 830x122 | 2 | 1 | | 1 | | |
| | 13 | дно ящика ОДВП | 834x492 | 2 | | | | | |
| | 14 | заглушка эксцентрика | | 8 | | | | | |
| Упаковка № 3433 | 11 | стенка ящика | 507x122 | 8 | | | | | |
| | 12 | стенка ящика | 382x122 | 4 | | | | | 1 |
| | 13 | дно ящика ОДВП | 386x492 | 4 | | | | | |
| | 14 | заглушка эксцентрика | | 16 | | | | | |
| | 15 | фурнитура | | 1 | 1 | 1 | 1 | 1 | 1 |

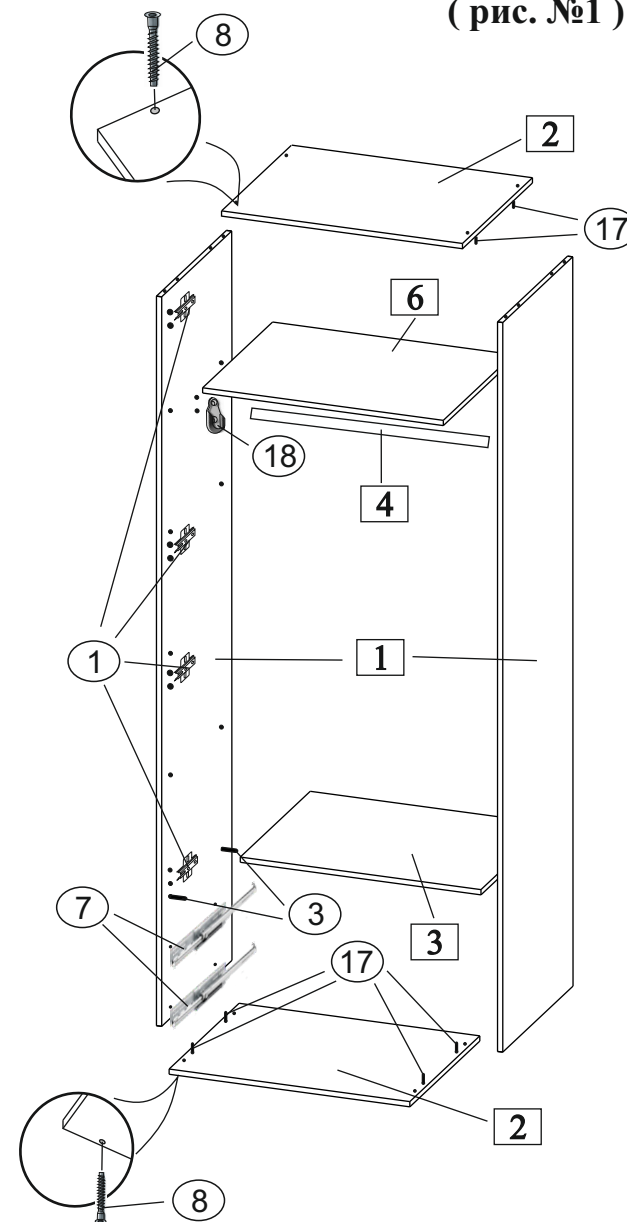
* - Номер позиции соответствует детали на схемах сборки

ПОРЯДОК СБОРКИ:

1. К боковым стенкам (деталь №1) евровинтом 6,3x13 приворачиваем ответные планки петель (1) на места крепления створок, шурупа 4x16 (11) крепим штангодержатели (18).
2. В боковые стенки вворачиваем дюбель (3), винтами 6,3x13 (13) крепим направляющие (7).
3. Стяжкой эксцентриковой (3) стягиваем боковые и горизонтальную стенки, (детали №1, 3) между собой, расположив модуль лицевой стороной вниз.
4. В крышки (деталь №2) вставляются шканты (17), крепим крышки к боковым стенкам с помощью евровинта 7x50 (8).
5. Для крепления задних стенок (предварительно измерив диагонали корпуса - значения диагоналей должны быть равными) используем гвозди (15), размещая их согласно схеме (рис. №2).
6. Шурупами 4x16 (11) к нижней крышке крепим опоры (5), предварительно просверлив отверстия диаметром 2,5мм согласно схеме. Устанавливаем корпус элемента по уровню (регулируется опорами) на место, выбранное для композиции.
7. С помощью шурупов 4x16 (1) приворачиваем петли (1) к створкам (деталь №7).
Навешиваем створки закрепив петли к ответным планкам.
8. Досверливаем отверстия под ручку $\varnothing 5$ мм, Приворачиваем ручки (6) с помощью шурупов 4x35 к створке.
Производим выравнивание створок, устанавливаем демпфер (2).
9. Устанавливаем заглушки (14) в свободные отверстия.
10. Собранный ящик устанавливаем на направляющие.

СХЕМА СБОРКИ ЭЛЕМЕНТА

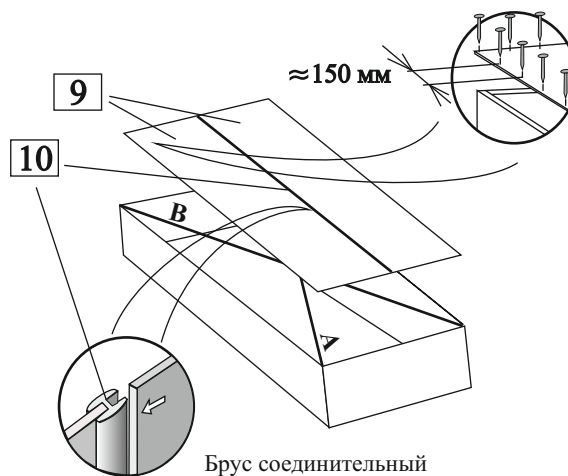
(рис. №1)



СБОРКА ЗАДНЕЙ СТЕНКИ

Задняя стенка крепится гвоздями 2x20 после сборки корпуса и выравнивания диагоналей $A=B$.

(рис.№2)



| КОМПЛЕКТ ФУРНИТУРЫ | | * | ШК-1705 ШК-1707 | ШК-1706 | ШК-1722 | ШК-1724 |
|--|------|--------------|--------------------|------------|------------|---------|
| Петля накладная (евровинт 6,3x13 + шуруп 4x16) | (1) | 8 (16+16) | 6 (12+12) | 4 (8+8) | 3 (6+6) | |
| Демпфер для петли | (2) | 4 | 2 | 2 | 1 | |
| Стяжка эксцентриковая Н=13 (дюбель + эксцентрик+заглушка) | (3) | 4 | 4 | 4 | 4 | |
| Стяжка эксцентриковая Н=10 (дюбель + эксцентрик) ДЛЯ ЯЩИКОВ | (4) | 8 | 16 | 8 | 16 | |
| Опора | (5) | 4 | 4 | 4 | 4 | |
| Ручка (шуруп 4x18 + 4x35) | (6) | 4 (4+4) | 6 (8+4) | 3 (4+2) | 5 (8+2) | |
| Направляющая L=500 | (7) | 2 | 4 | 2 | 4 | |
| Евровинт 7x50 + заглушка | (8) | 12+4 | 16+4 | 12+4 | 16+4 | |
| Ключ для евровинта | (9) | 1 | 1 | 1 | 1 | |
| Полкодержатель с фиксатором | (10) | 4 | - | 4 | - | |
| Шуруп 4x16 | (11) | 34 | 48 | 28 | 36 | |
| Фиксатор | (12) | 6 | 12 | 4 | 8 | |
| Евровинт 6,3x13 | (13) | 8 | 16 | 8 | 16 | |
| Заглушка для техн. отв D=5мм | (14) | 28 | 28 | 34 | 32 | |
| Гвоздь 2x20 | (15) | 40 | 40 | 34 | 34 | |
| Стяжка межсекционная | (16) | 2 | 2 | 2 | 2 | |
| Шкант 8x30 | (17) | 8 | 8 | 8 | 8 | |
| Штангодержатель | (18) | 2 | 2 | 2 | 2 | |
| Опора дна ящика | (19) | 4 | 8 | 2 | 4 | |