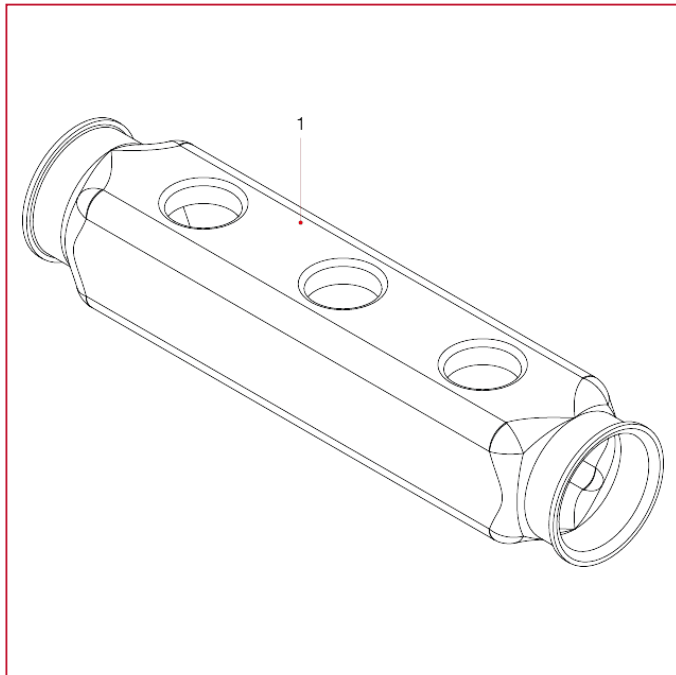




КОЛЛЕКТОРЫ ИЗ Н/Ж СТАЛИ

852 Распределительный коллектор, н/ж сталь, межосевое расстояние 50mm

MATERIALS



| N. | ОПИСАНИЕ | КО Л. | МАТЕРИАЛ |
|----|----------|----------|----------------------------|
| 1 | Body | 1 | Stainless steel AISI 304 L |