

Комплектность метизов, фурнитуры

№	Наименование	Кол-во	Внешний вид
1	Опора мебельная	4	
2	Шкант	11	
3	Ручка	4	
4	Шайба пластиковая	8	
5	Стяжка М7*50	11	
6	Ключ комфирмат	1	
7	Механизм для обуви	3	
8	Направляющая 250мм	1	
9	Стяжка эксцентриковая	8	
10	Шуруп 4x16	34	
11	Шуруп 3x20	20	
12	Дюбель гвоздь 6x60	2	
13	Гвоздь	48	
14	Профиль стыковочный для ДВП	1	
15	Еврошуруп 6,3x16	6	

Дата упаковки изделия 02.05.2023

Если мебель не подошла по цвету, размеру и фасону

Согласно Перечня недовольственных товаров надлежащего качества, не подлежащих обмену и возврату, утвержденного постановлением Совета министров Республики Беларусь от 14.01.2009 № 26, мебель надлежащего качества возврату и обмену не подлежит.

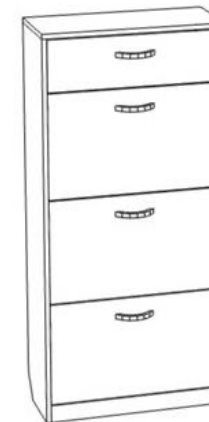
ООО «Артем-Мебель»

246039, ул. Базовая, 13, г. Гомель,
Республика Беларусь
тел./факс: (80232) 31-93-87 (бухгалтерия)
сайт: www.artemmebel.by



Инструкция по сборке и эксплуатации

(Мебель бытовая, предназначена для хранения)



Тумба для обуви СН-100.12
600x1310x280

ЗАПРЕЩАЕТСЯ!

Контакт с водой поверхностей изделия, а также воздействие горячего пара и огня, расположение в непосредственной близости от нагревательных приборов

Дата изготовления _____

Цена _____

Декларация о соответствии ЕАЭС №BY/112 11.01. TP025 018 05150 по 17.11.2024г.

Изделие упаковывается в 1 пакет.

Рекомендации по обслуживанию и эксплуатации

Сборка изделия должна производиться в порядке, изложенном в данном руководстве. При необходимости перестановки изделия необходимо полностью освободить его от груза. Перед перестановкой рекомендуется вытянуть выдвижные ящики. Удаление пыли необходимо производить слегка влажной салфеткой. Во избежание коробления и изменения цвета изделия следует избегать установки мебели на прямых солнечных лучах.

При эксплуатации мебельной продукции необходимо исключить попадание воды и иных жидкостей на элементы изделий мебели, соприкасающихся с полом.

При установке изделий мебели в непосредственной близости от нагревательных и отопительных приборов их поверхности во время эксплуатации должны быть защищены от нагрева. Температура нагрева элементов мебели не должна превышать +40°C.

При эксплуатации мебели запрещается:

- устанавливать изделия вблизи отопительных приборов и вплотную к сырым стенам, а также в помещениях с относительной влажностью более 70%;
- перемещать изделия за верхний щит или крышку изделия;
- применять для уборки мебели химические чистящие средства.

Гарантии изготовителя

Качество и комплектность изделия покупатель обязан проверять при покупке в магазине в разобранном и упакованном виде, должен убедиться в целостности пакетов (особое внимание нужно обратить на пакеты с зеркалами и изделиями из стекла-при их наличии). Акт рекламации, по дефектам выявленным в ходе приемки товара, должен быть направлен продавцу не позднее 3 суток с момента покупки, предъявив “Руководство по сборке и эксплуатации изделия”, маркировочные ярлыки с упаковки и копию товарного чека.

Гарантийный срок эксплуатации - 24 месяцев со дня продажи магазином. Срок службы 10 лет. При обнаружении скрытых дефектов или не полного комплекта деталей для сборки, рекламация может быть предъявлена в течении 14 дней со дня получения товара. Претензии предъявляются потребителем непосредственно в торгующую организацию, в которой была приобретена мебель, предъявив “Руководство по сборке и эксплуатации изделия”, маркировочные ярлыки с упаковки и копию товарного чека. В период гарантийного

срока изготовитель гарантирует ремонт изделий или их замену, если потребителем не нарушены правила эксплуатации. Обмен бракованных и выдача недостающих деталей и комплектующих производится в течении 30 календарных дней.

Основания для отказа в гарантийном обслуживании

Гарантийные обязательства по обмену, возврату или ремонту не действуют в следующих случаях:

- несоблюдение сроков подачи претензии;
- бракованные или дефектные части не должны иметь следов монтажа;
- в случае несоблюдения инструкции по сборке и эксплуатации;
- в случае халатного небрежного отношения или использования товара не по назначению.

Дефектами мебели не являются:

1. Незначительное цветовое отличие элементов изделия от образцов, представленных в каталогах и иных печатных изделиях, которое обуславливается особенностями печати;
2. Несовпадение по цвету с приобретенной ранее мебелью элементов на замену или элементов по дополнительным заказам;
3. Ослабление соединений, снижение подвижности петель, осложнения хода дверей и ящиков (при их наличии) в процессе постоянного использования, вызванные отсутствием ухода за изделием;
4. Мелкие потертости мебельного покрытия, возникающие в местах постоянной эксплуатации;
5. Недостатки, появившиеся в результате неправильной сборки изделия;
6. Разбухание деталей изделия (столешницы, опор, цоколей и т.п.), отслоение кромок, при попадании влаги;
7. Изменение цвета в результате попадания солнечных лучей на изделие или его части;
8. Наличие запаха в новых изделиях, который исчезает при непродолжительном сроке эксплуатации при условии проветривания помещения.

Последовательность сборки

Разложите детали на ровной поверхности.

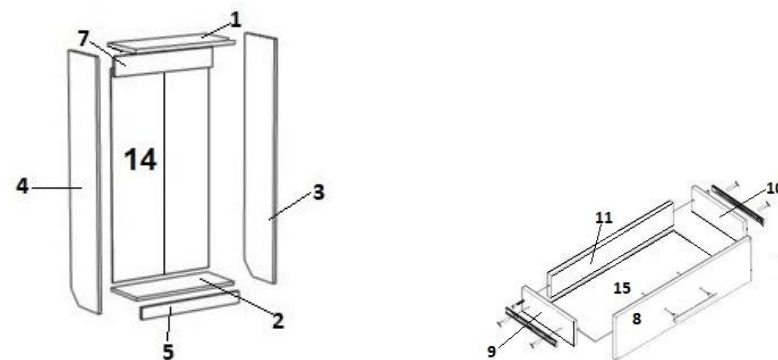
В стенки боковые **3,4** в нижнюю часть, вбейте опоры мебельные. Установите стопоры и втулки обувницы при помощи молотка. С помощью саморезов 4x16 установите направляющие шариковые (направляющие необходимо предварительно разъединить, вытянув внутренний узкий полоз при нажатии пластикового рычажка). В фальшпланку **7** в отверстия Ø 8мм вбейте шкант 8x35. **Примечание: Прежде чем вбить шканты, смажьте их клеем ПВА. В комплект фурнитуры не входит клей ПВА.** Соберите ящик. Для этого соедините детали **9, 10, 11** при помощи стяжки 7x50. На боковые стенки **9, 10** прикрепите направляющие на саморез 4x16. Выровняв диагональ ящика установите дно ДВП **15**, используя гвозди. На фасад **8** в отверстия Ø 8мм вбейте шкант 8x35, в сквозные отверстия Ø 5мм вкрутите винт эксцентрика. Соедините корпус ящика с фасадом. В отверстия Ø 15мм вкрутите шток эксцентрика и зажмите с помощью отвертки. Установите ручку на винт.

Произведите сборку корпуса, соединив детали **1, 2, 3, 4, 5, 7** при помощи стяжки 7x50мм. Выровняв диагонали корпуса установите заднюю стенку **11** при помощи гвоздей, используя для соединения стыковочный профиль для ДВП. Регулярно проверяйте прочность соединения и подтягивайте стяжки и шурупы, если в этом есть необходимость.

Согласно схеме сборки при помощи шурупа 4x16 произведите сборку фасада и механизма для обуви по наметкам. На винты установите ручку. Установите планки **12, 13** и аккуратно закрепите их при помощи шурупов 3x20. Установите ящик в корпус и закрепите их при помощи втулок, при необходимости используя еврошуруп 6,3x16. Через отверстия Ø6мм на фальшпланке **7** закрепите изделие к стене при помощи дюбеля.

Установите ящик по направляющим в корпус.

Регулярно проверяйте прочность соединения и подтягивайте стяжки и шурупы, если в этом есть необходимость.



Тумба для обуви СН-100.12

Поз.	Наименование элемента	Габаритные размеры, мм			Кол-во, шт	№ пакета
		Длина	Ширина	Толщина		
1	Горизонтальная стенка	602	275	16	1	<i>In</i>
2	Горизонтальная стенка	567	275	16	1	<i>In</i>
3	Боковая стенка правая	1290	275	16	1	<i>In</i>
4	Боковая стенка левая	1290	275	16	1	<i>In</i>
5	Цоколь	567	49	16	1	<i>In</i>
6	Фасад	560	345	16	3	<i>In</i>
7	Фальшпланка	567	70	16	1	<i>In</i>
8	Фасад ящика	560	150	16	1	<i>In</i>
9	Боковая стенка левая	250	120	16	1	<i>In</i>
10	Боковая стенка правая	250	120	16	1	<i>In</i>
11	Задняя стенка	510	120	16	1	<i>In</i>
12	Планка	550	138	10	6	<i>In</i>
13	Планка	550	89	10	3	<i>In</i>
14	Задняя стенка	1255	298	3	2	<i>In</i>
15	Дно ящика	538	255	3	1	<i>In</i>
	Комплект фурнитуры					
	Руководство по эксплуатации					

Схема сборки тумбы

