

### ОБЩИЕ ТЕХНИЧЕСКИЕ УКАЗАНИЯ ПО СБОРКЕ.

Перед сборкой внимательно ознакомьтесь с данной инструкцией, проверьте комплектность деталей и фурнитуры по комплекточной ведомости. Для сборки элементов желательнее воспользоваться помощью квалифицированных специалистов.

Во избежании появления царапин, сборку необходимо проводить на мягком подстилочном материале. Согласно схемам сборки прикрепить необходимую фурнитуру. После этого можно приступать к сборке комплекта. Рекомендуется монтировать каркас в горизонтальном положении.

В мебельном наборе могут быть конструктивные изменения, не указанные в данной инструкции и не ухудшающие качество изделия, так как МЕБЕЛЬНАЯ КОМПАНИЯ "ЛЕРОМ" постоянно работает над улучшением производимой продукции.

### ГАРАНТИЙНЫЕ ОБЯЗАТЕЛЬСТВА.

1. Изготовитель гарантирует соответствие мебели требованиям ГОСТа 16371-93 при соблюдении условий транспортировки, хранения, сборки (для мебели, поставляемой в разобранном виде), эксплуатации.
2. Гарантийный срок эксплуатации мебели: Для общественных помещений -18 мес., бытовой - 24 мес. Гарантийный срок при розничной продаже через торговую сеть исчисляется со дня продажи мебели, при вне розничном распределении - со дня получения ее потребителем.
3. Согласно постановлению правительства Российской Федерации от 16 июня 1997 г. № 720 мебель относится к товарам длительного пользования. В связи с этим по истечении срока службы (10 лет) потребитель должен обратиться в специализированную организацию по ремонту мебели с целью оценки дальнейшей пригодности мебели к безопасной эксплуатации и определение возможного дальнейшего срока службы.
4. Предприятие оставляет за собой право на замену фурнитуры и метизов, не влияющих на изменение конструкции и качества изделия.
5. При обнаружении брака или некомплектности обращаться к продавцу, указав **номер ОТК** и **дату изготовления**.

### ПРАВИЛА УХОДА И ЭКСПЛУАТАЦИИ.

Для сохранения эксплуатационных и эстетических качеств мебели в течении длительного срока необходимо соблюдать условия её хранения, правил эксплуатации и ухода.

1. Мебель рекомендуется эксплуатировать в проветриваемом, сухом помещении с температурой воздуха не ниже +10 С и относительной влажностью воздуха 65±15 %.
2. При эксплуатации изделий, имеющих стеклянные створки, полки и зеркала необходимо помнить, что эксплуатация стеклоизделий и зеркал с трещиной сопряжено с риском получения травмы. При появлении трещин надо немедленно заменить стеклоизделие.
3. В процессе эксплуатации мебели возможно ослабление крепежной фурнитуры - необходимо периодически подтягивать их.
4. Во избежании потери товарного вида мебель и зеркала рекомендуется защищать от прямых солнечных лучей (может привести к изменению цвета), не должна размещаться вблизи отопительных приборов, сырых и холодных стен.
5. Не допускать попадания воды и технических жидкостей на поверхность мебели, не следует ставить на поверхность горячие предметы без теплоизоляционной прокладки.
6. Беречь поверхность мебели от механических повреждений.
7. Поверхность мебели можно чистить влажной тканью с применением средств по уходу за мебелью с последующей протиркой насухо. Нельзя применять эфир, ацетон, бензин и др. растворители.
8. Лицевую фурнитуру следует чистить мягкой тканью с применением хозяйственного мыла, после чего вытирать насухо. Не использовать для чистки наждачную бумагу, соду и др. средства, содержащие абразивные материалы.

"ЛЕРОМ"- это гарантия высокого качества и экологической безопасности продукции.

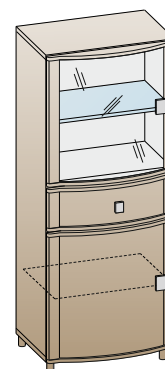
Производство сертифицировано по ГОСТ Р ИСО 9001.

Декларация ТТС №: RU D-RU. AE83.B.00001; RU D-RU. AE83.B.00002; RU D-RU. AE83.B.00003.

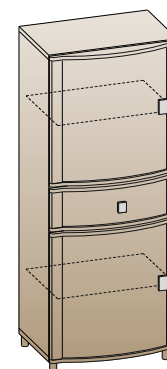


МЕБЕЛЬНАЯ КОМПАНИЯ  
**ЛЕРОМ**

Россия, 442965, Пензенская область,  
г. Заречный, проезд Фабричный, 11,  
ООО "Мебельная компания "Лером"  
e-mail: [Info@lerom.ru](mailto:Info@lerom.ru) <http://www.lerom.ru>  
Тел./Факс: (8412) 65-33-01, 65-33-02, 65-33-03,  
65-33-04, 65-33-05  
Отдел сервиса: (8412) 65-33-06



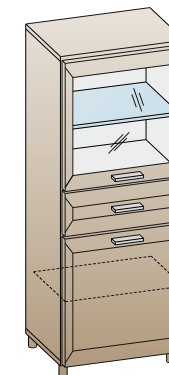
ТБ-231  
1320x540x396



ТБ-232  
1320x540x396



ТБ-331  
1320x540x396



ТБ-801  
1320x540x355

### ТУМБА

Для надежности установки композиции  
необходимо закрепить секции к стене  
с помощью уголка.

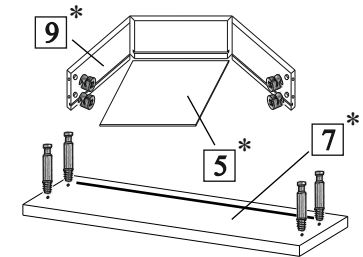
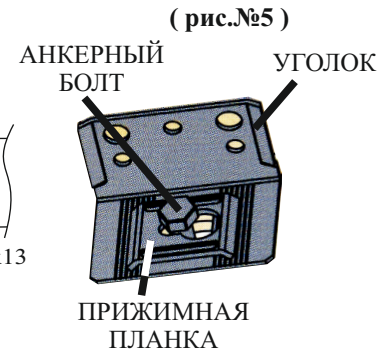
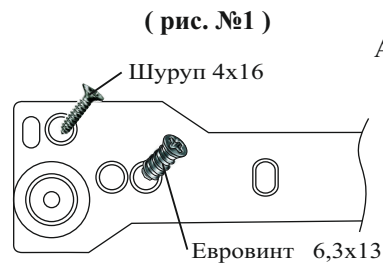
Инструкция  
по сборке и эксплуатации мебели

КОМПЛЕКТОВОЧНАЯ ВЕДОМОСТЬ				кол-во упаковок			
*	наименование	размер	кол-во	ТБ-231	ТБ-232	ТБ-331	ТБ-801
Упаковка № 110	1 боковая стенка	1228x330	2	1	1	1	1
	2 стенка горизонтальная	508x330	1				
	3 полка	508x330	1				
Упаковка № 210	3 полка	508x330	1	-	1	-	-
Упаковка № 341	4 крышка	540x330	2	1	1	1	1
	5 дно ящика ОДВП	467x297	1				
Упаковка № 447	6 створка глухая	536x536	1	-	-	1	-
Упаковка № 449	6 створка стекло	536x536	1	-	-	1	-
Упаковка № 454	7 накладка ящика	176x536	1	-	-	1	-
Упаковка № 509	6 створка глухая	536x536	1	-	-	-	1
Упаковка № 514	6 створка стекло	536x536	1	-	-	-	1
Упаковка № 520	7 накладка ящика	176x536	1	-	-	-	1
Упаковка № 1414	6 створка глухая	536x536	2	-	1	-	-
Упаковка № 1415	6 створка стекло	536x536	1	1	-	-	-
Упаковка № 1421	7 накладка ящика	176x536	1	1	1	-	-
Упаковка № 2413	6 створка глухая	536x536	1	1	-	-	-
Упаковка № 609	8 задняя стенка ОДВП	1256x536	1	1	1	1	1
Упаковка № 677	9 ящик фолдинг	1082x122	1	1	1	1	1
	заглушка эксцентрика		4				
Упаковка № 806	10 полка-стекло	506x317	1	1	1	-	1
	11 фурнитура		1				

КОМПЛЕКТ ФУРНИТУРЫ		ТБ-231 ТБ-331	ТБ-232	ТБ-801
	Петля (евровинт 6,3x13 + шуруп 4x16)	4 (8+8)	4 (8+8)	4 (8+8)
	Ручка + винт М4x27	2+4	2+4	-
	Ручка + винт М4x65	1+1	1+1	-
	Ручка S-167 + шуруп 4x35 + 4x18	-	-	3 (4+2)
	Ножка-опора	4	4	4
	Полкодержатель с фиксатором	4	8	4
	Полкодержатель для стекла	4	-	4
	Стяжка межсекционная	2	2	2
	Гвоздь 2x20	28	28	28
	Уголок (крепление к стене) (комплект)+заглушка	1	1	1
	Заглушка для техн. отв Ø 5мм	8	8	12
	Стяжка эксцентриковая Н=10 (дюбель + эксцентрик) для ящиков	4	4	4
	Стяжка эксцентриковая Н=13 (дюбель + эксцентрик+заглушка)	12	12	12
	Направляющая L300	1	1	1
	Евроинт 6,3x13	4	4	4
	Шуруп 4x13	4	4	4
	Шуруп 4x16	22	22	22
	Фиксатор (дно ящика)	4	4	4

### ПОРЯДОК СБОРКИ:

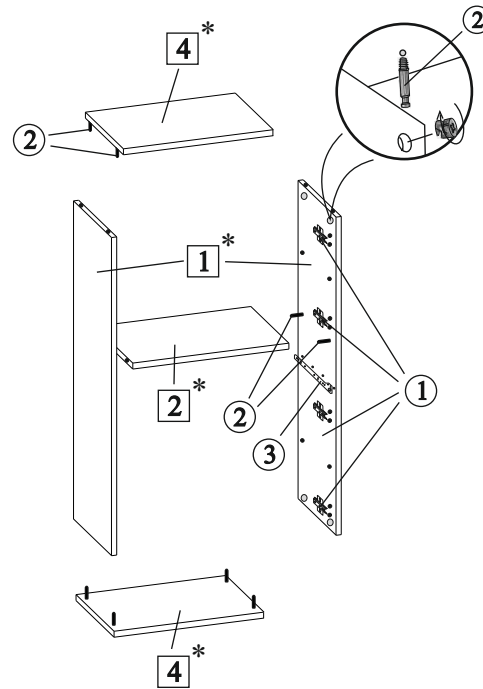
1. Приворачиваем ответные планки петель (евровинтом 6,3x13) на боковые стенки (позиция 1), саморезом 4x16 приворачиваем петлю на створку.
2. В боковые стенки, крышки вворачивается дюбель стяжки эксцентриковой (позиция 2).
3. На боковые стенки винтом 6,3x13 крепим направляющие (позиция 3), затем (**предварительно просверлив отверстия Ø 2,5 мм**) фиксируем шурупом 4x16 (рис.№ 1).
4. Стяжкой эксцентриковой стягиваем горизонтальную и боковые стенки, крышки между собой (рис.№ 2).
5. Переворачиваем секцию на лицевую сторону и крепим заднюю стенку (рис.№ 3), к нижней крышке шурупом 4x16 крепим опоры **предварительно просверлив отверстия Ø 2,5 мм** согласно схеме присадки (рис.№ 4).
6. После установки всех секций стягиваем их межсекционной стяжкой.
7. Устанавливаются полки, навешивается фасад (**для ТБ-801 досверливаем отверстия под ручку Ø 5 мм**).
8. К верхней крышке приворачиваем уголок, сверлом Ø 12 мм просверливаем отверстие через уголок в задней стенке тумбы в стене на глубину 60 мм.
9. Забивается анкер, через прижимную планку анкерным болтом крепим секцию к стене (рис.№ 5).



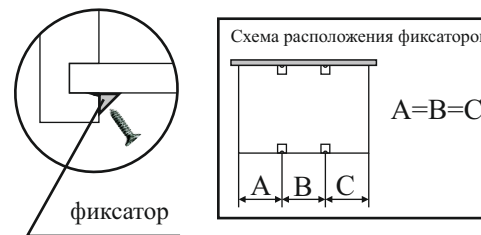
В накладку ящика вворачивается эксцентриковая стяжка. Ящик складывается согласно схеме, в паз вставляется дно, накладка стягивается с корпусом ящика.

**Предварительно просверлив отверстия Ø 2,5 мм**, крепятся направляющие шурупами 4x13. Шурупом 4x16 через фиксатор приворачиваем дно ящика (рис. №6)

(рис. №2)

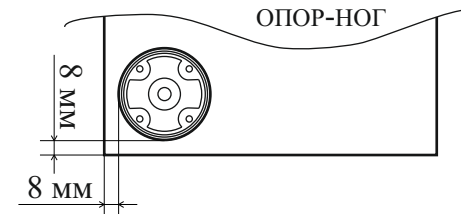


(рис. №6)



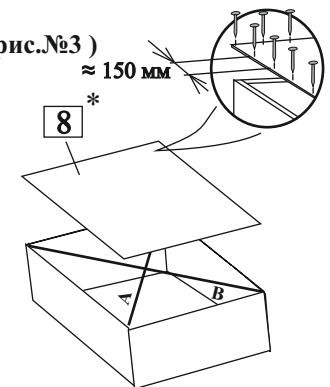
(рис.№4)

СХЕМА ПРИСАДКИ  
ОПОР-НОГ



**СБОРКА ЗАДНЕЙ СТЕНКИ**  
Задняя стенка крепится гвоздями 2x20 после сборки корпуса и выравнивания диагоналей A=B.

(рис.№3)



\*Цифры в обозначении □ соответствуют порядковым номерам комплектОВОЧНОЙ ведомости