

EKC96150AW



RU Кухонная плита

Инструкция по эксплуатации



Electrolux

СОДЕРЖАНИЕ

1. СВЕДЕНИЯ ПО ТЕХНИКЕ БЕЗОПАСНОСТИ.....	3
2. УКАЗАНИЯ ПО БЕЗОПАСНОСТИ.....	5
3. ОПИСАНИЕ ИЗДЕЛИЯ.....	9
4. ПЕРЕД ПЕРВЫМ ИСПОЛЬЗОВАНИЕМ.....	10
5. ВАРОЧНАЯ ПАНЕЛЬ - ЕЖЕДНЕВНОЕ ИСПОЛЬЗОВАНИЕ.....	10
6. ВАРОЧНАЯ ПАНЕЛЬ – УКАЗАНИЯ И РЕКОМЕНДАЦИИ.....	11
7. ВАРОЧНАЯ ПАНЕЛЬ - УХОД И ЧИСТКА.....	12
8. ДУХОВОЙ ШКАФ - ЕЖЕДНЕВНОЕ ИСПОЛЬЗОВАНИЕ	13
9. ДУХОВОЙ ШКАФ – УКАЗАНИЯ И РЕКОМЕНДАЦИИ.....	15
10. ДУХОВОЙ ШКАФ - УХОД И ЧИСТКА.....	27
11. ПОИСК И УСТРАНЕНИЕ НЕИСПРАВНОСТЕЙ.....	30
12. УСТАНОВКА.....	31

МЫ ДУМАЕМ О ВАС

Благодарим Вас за приобретение прибора Electrolux. Вы выбрали изделие, за которым стоят десятилетия профессионального опыта и инноваций. Уникальное и стильное, оно создавалось с заботой о Вас. Поэтому когда бы Вы ни воспользовались им, Вы можете быть уверены: результаты всегда будут превосходными.

Добро пожаловать в Electrolux!

На нашем веб-сайте Вы сможете:



Найти рекомендации по использованию изделий, руководства по эксплуатации, мастер устранения неисправностей, информацию о техническом обслуживании:

www.electrolux.com/webselfservice



Зарегистрировать свое изделие для улучшения обслуживания:

www.registerelectrolux.com



Приобрести дополнительные принадлежности, расходные материалы и фирменные запасные части для своего прибора:

www.electrolux.com/shop

ПОДДЕРЖКА ПОТРЕБИТЕЛЕЙ И СЕРВИСНОЕ ОБСЛУЖИВАНИЕ

Мы рекомендуем использовать оригинальные запчасти.

При обращении в сервис-центр следует иметь под рукой следующую информацию: модель, код изделия (PNC), серийный номер.

Данная информация находится на табличке с техническими данными.



Внимание / Важные сведения по технике безопасности.



Общая информация и рекомендации



Информация по охране окружающей среды

Право на изменения сохраняется.

1. ⚠ СВЕДЕНИЯ ПО ТЕХНИКЕ БЕЗОПАСНОСТИ

Перед установкой и эксплуатацией прибора внимательно ознакомьтесь с приложенным руководством. Производитель не несет ответственность за травмы и повреждения, полученные/вызванные неправильной установкой и эксплуатацией. Позаботьтесь о том, чтобы данное руководство было у Вас под рукой на протяжении всего срока службы прибора.

1.1 Безопасность детей и лиц с ограниченными возможностями



ВНИМАНИЕ!

Существует риск удушья, получения травм или стойких нарушений нетрудоспособности.

- Данный прибор может эксплуатироваться детьми старше 8 лет и лицами с ограниченными физическими, сенсорными или умственными способностями и с недостаточным опытом или знаниями только при условии нахождения под присмотром лица, отвечающего за их безопасность, или после получения соответствующих инструкций, позволяющих им безопасно эксплуатировать электроприбор и дающих им представление об опасности, сопряженной с его эксплуатацией.
- Не позволяйте детям играть с прибором.
- Храните все упаковочные материалы вне досягаемости детей.
- Не подпускайте детей и домашних животных к прибору, когда он работает или остывает. Доступные для контакта части прибора сохраняют высокую температуру.
- Очистка и доступное пользователю техническое обслуживание не должно производиться детьми без присмотра.

1.2 Общие правила техники безопасности

- Установка прибора и замена кабеля должна осуществляться только квалифицированным персоналом!
- Не эксплуатируйте данный прибор с помощью внешнего таймера или отдельной системы дистанционного управления.
- Оставление на варочной панели продуктов, готовящихся на жире или масле, может представлять опасность и привести к пожару.
- Ни в коем случае не пытайтесь залить пламя водой; вместо этого выключите прибор и накройте пламя, например, крышкой или противопожарным одеялом.
- Не используйте варочные поверхности для хранения каких-либо предметов.
- Не используйте пароочистители для очистки прибора.
- Не следует класть на варочную поверхность металлические предметы, такие как ножи, вилки, ложки и крышки, так как они могут нагреться.
- При обнаружении трещин на стеклокерамической панели или при ее растрескивании отключите прибор во избежание поражения электрическим током.
- Во время работы прибора его внутренняя камера сильно нагревается. Не прикасайтесь к нагревательным элементам внутри прибора. Помещая в прибор или извлекая из него посуду или аксессуары, всегда используйте кухонные рукавицы.
- Перед выполнением операций по очистке и уходу отключите прибор от сети электропитания.
- Перед тем, как менять лампочку, убедитесь, что прибор отключен от электропитания, чтобы избежать опасности поражения электрическим током.

- Не используйте жесткие абразивные чистящие средства или острые металлические скребки для чистки стеклянной дверцы, так как ими можно поцарапать его поверхность, в результате чего стекло может лопнуть.
- В случае повреждения шнура питания во избежание несчастного случая он должен быть заменен изготовителем, авторизованным сервисным центром или специалистом с равнозначной квалификацией.
- Касаясь ящика для хранения, будьте осторожны. Он может сильно нагреваться.
- Для извлечения направляющих для противня вытяните сначала переднюю, а затем заднюю часть направляющей для противня из боковой стенки движением, направленным от стенки. Установка направляющих для противня производится в обратном порядке.
- В соответствии с правилами монтажа должен быть обеспечен метод разъединения цепи.

2. УКАЗАНИЯ ПО БЕЗОПАСНОСТИ

2.1 Установка



ВНИМАНИЕ!

Установка прибора должна осуществляться только квалифицированным персоналом!

- Удалите всю упаковку.
- Не устанавливайте и не подключайте прибор, если он имеет повреждения.
- Следуйте приложенным к прибору инструкциям по его установке.
- Прибор имеет большой вес: не забывайте о мерах предосторожности при его перемещении. Обязательно используйте защитные перчатки.
- При перемещении прибора не тяните его за ручку.
- Кухонный шкаф и ниша должны иметь подходящие размеры.
- Выдерживайте минимально допустимые зазоры между соседними приборами и предметами мебели.
- Убедитесь, что мебель под и рядом с прибором надежно закреплена.
- Некоторые части прибора находятся под напряжением. Прибор должен быть закрыт мебелью так, чтобы было невозможно коснуться тех его частей, которые представляют опасность.
- Другие приборы или предметы мебели, находящиеся по обе стороны прибора, должны иметь ту же высоту.
- Не устанавливайте прибор на подставку.

- Не устанавливайте прибор возле дверей или под окнами. Это позволит избежать падения с прибора кухонной посуды при открывании двери или окна.
- Обязательно примите меры по обеспечению устойчивости прибора, чтобы предотвратить его опрокидывание. См. Главу «Установка».

2.2 Подключение к электросети



ВНИМАНИЕ!

Существует риск пожара и поражения электрическим током.

- Все электрические подключения должны производиться квалифицированным электриком.
- Прибор должен быть заземлен.
- Убедитесь, что параметры электропитания, указанные на табличке с техническими данными, соответствуют параметрам электросети. В противном случае вызовите электрика.
- Включайте прибор только в установленную надлежащим образом электророзетку с защитным контактом.
- Не пользуйтесь тройниками и удлинителями.
- Не допускайте контакта сетевых кабелей с дверцей прибора или приближения к ней, особенно, если дверца сильно нагрета.
- Детали, защищающие токоведущие или изолированные части прибора, должны быть закреплены так, чтобы их было невозможно удалить без специальных инструментов.
- Вставляйте вилку сетевого кабеля в розетку только во конце установки прибора. Убедитесь, что после установки имеется доступ к вилке.
- Не подключайте прибор к розетке электропитания, если она плохо закреплена или если вилка неплотно входит в розетку.
- Для отключения прибора от электросети не тяните за кабель

электропитания. Всегда беритесь за саму вилку.

- Следует использовать подходящие размыкающие устройства: предохранительные автоматические выключатели, плавкие предохранители (резьбовые плавкие предохранители следует выкручивать из гнезда), автоматы защиты от тока утечки и пускатели.
- Прибор должен быть подключен к электросети через устройство, позволяющее отсоединять от сети все контакты. Устройство для изоляции должно обеспечивать расстояние между разомкнутыми контактами не менее 3 мм.
- Перед тем, как вставить вилку прибора в розетку электропитания, полностью закройте дверцу прибора.

2.3 Эксплуатация



ВНИМАНИЕ!

Существует опасность получения травмы и ожогов.

Существует опасность поражения электрическим током.

- Используйте прибор только в жилых помещениях.
- Не изменяйте параметры данного прибора.
- Удостоверьтесь, что вентиляционные отверстия не закрыты.
- Не оставляйте прибор без присмотра во время его работы.
- Прибор необходимо выключать после каждого использования.
- Соблюдайте осторожность, открывая дверцу прибора во время его работы. Может произойти высвобождение горячего воздуха.
- При использовании прибора не касайтесь его мокрыми руками. Не касайтесь прибора, если на него попала вода.
- Не используйте прибор как столешницу или подставку для каких-либо предметов.

**ВНИМАНИЕ!**

Существует опасность возгорания или взрыва.

- При нагреве жиры и масла могут выделять легковоспламеняющиеся пары. Не допускайте присутствия открытого пламени и нагретых предметов при использовании для приготовления жиров и масел.
- Образующиеся сильно нагретым маслом пары могут привести самопроизвольному возгоранию.
- Использованное масло может содержать остатки продуктов, что может привести к его возгоранию при более низких температурах по сравнению с маслом, которое используется в первый раз.
- Не кладите на прибор, рядом с ним или внутрь него легковоспламеняющиеся материалы или изделия, пропитанные легковоспламеняющимися веществами.
- При открывании дверцы прибора рядом с ним не должно быть искр или открытого пламени.
- Соблюдайте осторожность, открывая дверцу прибора. При использовании ингредиентов, содержащих алкоголь, может образовываться воздушно-спиртовая смесь.

**ВНИМАНИЕ!**

Существует риск повреждения прибора.

- Для предупреждения повреждения и изменения цвета эмали:
 - не помещайте непосредственно на дно прибора посуду и иные предметы.
 - не наливайте в нагретый прибор воду.
 - не храните влажную посуду и продукты в приборе после окончания приготовления пищи.
 - соблюдайте осторожность при установке и извлечении аксессуаров.
- Изменение цвета эмали не влияет на эффективность работы прибора.

Оно не является дефектом с точки зрения закона о гарантийных обязательствах.

- Для приготовления тортов, содержащей большое количество влаги, используйте противень для жарки. Соки из фруктов могут вызывать появление пятен, удалить которые будет невозможно.
- Не ставьте на панель управления горячую кухонную посуду.
- Не позволяйте жидкости полностью выкипать из посуды.
- Не допускайте падения на поверхность прибора каких-либо предметов или кухонной посуды. Это может привести к ее повреждению.
- Не включайте конфорки без кухонной посуды или с пустой кухонной посудой.
- Не кладите алюминиевую фольгу на прибор или непосредственно на дно прибора.
- Стеклокерамическую поверхность можно поцарапать, передвигая по нему чугунную или алюминиевую посуду, а также посуду с поврежденным дном. При перемещении подобных предметов обязательно поднимайте их с варочной панели.
- Данный прибор предназначен только для приготовления пищи. Его не следует использовать в других целях, например, для обогрева помещений.

2.4 Уход и очистка

**ВНИМАНИЕ!**

Существует риск травмы, пожара или повреждения прибора.

- Выключите прибор перед его обслуживанием. Выньте вилку сетевого кабеля из розетки.
- Убедитесь, что прибор остыл. Существует опасность повреждения стеклянных панелей.
- Поврежденные стеклянные панели следует заменять

немедленно. Обратитесь в авторизованный сервисный центр.

- Будьте осторожны при снятии дверцы с прибора. Дверца – тяжелая!
- Оставшиеся внутри прибора жир или остатки пищи могут стать причиной пожара.
- Во избежание повреждения покрытия прибора производите его регулярную очистку.
- Не забудьте вытереть после каждого использования внутреннюю камеру и дверцу. Производимый в ходе работы прибора пар конденсируется на стенках внутренней камеры, что может вызвать коррозию. Для уменьшения конденсации дайте прибору поработать в течение 10 минут перед началом приготовления.
- Протирайте прибор мягкой влажной тряпкой. Используйте только нейтральные моющие средства. Не используйте абразивные средства, царапающие губки, растворители или металлические предметы.
- В случае использования спрея для очистки духового шкафа следуйте инструкции по безопасности на его упаковке.
- Не очищайте каталитическую эмаль (если прибор имеет соответствующее покрытие) какими-либо моющими средствами.

2.5 Внутреннее освещение

- В приборе используется модуль подсветки или галогеновая лампа,

предназначенная специально для бытовых приборов. Не используйте его для освещения дома.



ВНИМАНИЕ!

Существует опасность поражения электрическим током.

- Перед заменой лампы отключите электропитание прибора.
- Используйте только лампы той же спецификации.

2.6 Утилизация



ВНИМАНИЕ!

Существует опасность травмы или удушья.

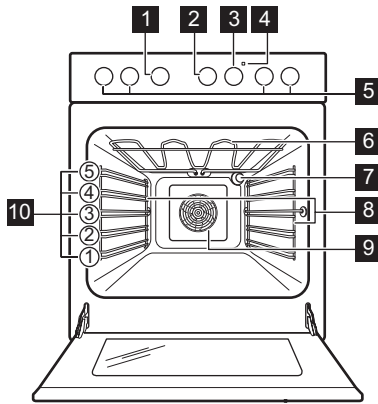
- Отключите прибор от электросети.
- Отрежьте и утилизируйте кабель электропитания.
- Удалите защелку дверцы, чтобы предотвратить риск ее заперения при попадании внутрь прибора детей и домашних животных.

2.7 Сервис

- Для ремонта прибора обратитесь в авторизованный сервисный центр.
- Применяйте только оригинальные запасные части.

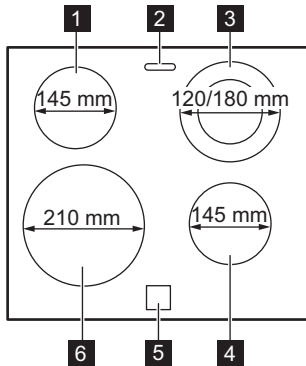
3. ОПИСАНИЕ ИЗДЕЛИЯ

3.1 Общий обзор



- 1 Ручка выбора режимов духового шкафа
- 2 Ручка управления таймером
- 3 Ручка регулировки температуры
- 4 Световой индикатор/символ/индикатор температуры
- 5 Ручки управления варочной панелью
- 6 Нагревательный элемент
- 7 Лампа освещения
- 8 Съёмная направляющая для противня
- 9 Вентилятор
- 10 Положение противней

3.2 Функциональные элементы варочной панели



- 1 Конфорка 1200 Вт
- 2 Выходное отверстие для пара – количество и положение зависит от модели
- 3 Конфорка 700 Вт / 1700 Вт
- 4 Конфорка 1200 Вт
- 5 Индикация остаточного тепла
- 6 Конфорка 2300 Вт

3.3 Принадлежности

- **Решетка**
Для кухонной посуды, форм для выпечки, жаркого.
- **Противень**
Для тортов и печенья. Для выпекания и жарки или в качестве поддона для сбора жира.

- **Ящик для хранения**
Ящик для хранения принадлежностей расположен под камерой духового шкафа.

4. ПЕРЕД ПЕРВЫМ ИСПОЛЬЗОВАНИЕМ



ВНИМАНИЕ!

См. Главы, содержащие Сведения по технике безопасности.

4.1 Первая очистка

Извлеките из прибора все принадлежности и съемные направляющие для противней.






См. Главу «Уход и очистка».

Перед первым использованием прибор следует очистить.

Установите принадлежности и съемные направляющие для полок обратно на место.

4.2 Предварительный нагрев

Нагрейте пустой прибор для того, чтобы дать выгореть остаткам смазки.

1. Выберите режим  и задайте максимальную температуру.
2. Дайте прибору поработать примерно один час.
3. Выберите режим  и задайте максимальную температуру.
4. Дайте прибору поработать примерно 15 минут.
5. Выберите режим  и задайте максимальную температуру.
6. Дайте прибору поработать примерно 15 минут.

Дополнительные принадлежности могут нагреться сильнее обычного. Из прибора могут появиться неприятные запахи или дым. Это нормально. Убедитесь, что в помещении имеется достаточная циркуляция воздуха.

5. ВАРОЧНАЯ ПАНЕЛЬ - ЕЖЕДНЕВНОЕ ИСПОЛЬЗОВАНИЕ



ВНИМАНИЕ!

См. Главы, содержащие Сведения по технике безопасности.

5.1 Таймер

Таймер отключает конфорки через заданный период времени. Максимально допустимый диапазон времени составляет 120 минут.






Если не настроить таймер, конфорки работать не будут.

Поверните ручку таймера до упора, а затем верните ее обратно на нужное значение времени. По истечении заданного времени электропитание всех конфорок отключается.

Если требуется, чтобы варочная панель работала более долгий период времени, следует снова включить таймер.

5.2 Настройка мощности нагрева

Символ	Описание
	Положение «Выкл»
	Двойная конфорка
	Поддержание тепла
1 - 9	Установки мощности нагрева



Используйте остаточное тепло для снижения энергопотребления. Выключайте конфорку примерно за 5-10 минут до окончания процесса приготовления.

Поверните ручку на необходимый уровень нагрева.

Чтобы закончить процесс приготовления, поверните ручку управления в положение «Выкл».

5.3 Включение и выключение внешних контуров.

Можно подобрать поверхность нагрева под размер кухонной посуды.

Включение внешнего контура: преодолевая небольшое

сопротивление, поверните ручку по часовой стрелке в положение ☉. Затем поверните ручку против часовой стрелки до достижения требуемой степени нагрева.

Выключение внешнего контура: поверните ручку на отметку «Выкл». Индикатор погаснет.

5.4 Индикация остаточного тепла



ВНИМАНИЕ!

Существует опасность ожога из-за остаточного тепла.

Индикация включается, когда конфорка горячая.

6. ВАРОЧНАЯ ПАНЕЛЬ – УКАЗАНИЯ И РЕКОМЕНДАЦИИ



ВНИМАНИЕ!

См. Главы, содержащие Сведения по технике безопасности.

6.1 Кухонная посуда



Дно посуды должно быть как можно более толстым и плоским.



Посуда, изготовленная из эмалированной стали, а также посуда с алюминиевым или медным дном может вызвать изменение цвета стеклокерамической поверхности.

6.2 Экономия электроэнергии

- По возможности всегда накрывайте посуду крышкой.
- Прежде чем включать конфорку, поставьте на нее посуду.
- Используйте остаточное тепло для поддержания пищи в горячем состоянии или для растапливания продуктов.
- Размеры дна посуды и конфорок должны быть одинаковыми.

6.3 Примеры использования варочной панели



Приведенные в таблице данные являются ориентировочными.

Мощность нагрева	Назначение:	Время (мин)	Советы
$\frac{1}{2}$ - 1	Сохранение приготовленных блюд теплыми.	по готовности	Готовьте под крышкой.

Мощность нагрева	Назначение:	Время (мин)	Советы
1 - 2	Голландский соус, растапливание: сливочного масла, шоколада, желатина.	5 - 25	Время от времени перемешивайте.
1 - 2	Сгущение: взбитый омлет, запеченные яйца.	10 - 40	Готовьте под крышкой.
2 - 3	Приготовление риса и молочных блюд на медленном огне, разогрев готовых блюд.	25 - 50	Добавьте воды в количестве, как минимум, вдвое превышающим количество риса. Молочные блюда время от времени помешивайте.
3 - 4	Приготовление на пару овощей, рыбы, мяса.	20 - 45	Добавьте несколько столовых ложек жидкости.
4 - 5	Приготовление картофеля на пару.	20 - 60	Используйте макс. ¼ л воды из расчета на 750 г картофеля.
4 - 5	Приготовление значительных объемов пищи, рагу и супов.	60 - 150	До 3 л жидкости плюс ингредиенты.
6 - 7	Легкое обжаривание: эскалопы, «кордон блю» из телятины, котлеты, отбивные, сосиски, печень, заправка из муки, яйца, блины, пончики.	по готовности	Перевернуть по истечении половины времени.
7 - 8	Сильная обжарка, картофельные оладьи, стейки из филе говядины, стейки.	5 - 15	Перевернуть по истечении половины времени.
9	Кипячение воды, отваривание макаронных изделий, обжаривание мяса (гуляш, жаркое в горшочках), обжаривание картофеля во фритюре.		

7. ВАРОЧНАЯ ПАНЕЛЬ - УХОД И ЧИСТКА



ВНИМАНИЕ!

См. Главы, содержащие сведения по технике безопасности.

- Царапины или темные пятна на поверхности не влияют на работу варочной панели.
- Используйте для очистки специальное средство для очистки поверхностей варочных панелей.
- Используйте специальный скребок для стекла.

7.1 Общая информация

- Варочную панель необходимо мыть после каждого использования.
- Следите за тем, чтобы дно посуды всегда было чистым.

7.2 Чистка варочной панели

- **Удаляйте немедленно:** расплавленную пластмассу, полиэтиленовую пленку и пищевые продукты, содержащие сахар. Иначе загрязнения могут привести к повреждению варочной панели. Расположите специальный скребок под острым углом к стеклянной поверхности и двигайте его по этой поверхности.

- **После того, как прибор полностью остынет, удалите:** известковые пятна, водные разводы, капли жира, блестящие белесые пятна с металлическим отливом. Варочную панель следует чистить влажной тряпкой с небольшим количеством мощного средства. После чистки вытрите варочную панель насухо мягкой тряпкой.

8. ДУХОВОЙ ШКАФ - ЕЖЕДНЕВНОЕ ИСПОЛЬЗОВАНИЕ



ВНИМАНИЕ!

См. Главы, содержащие Сведения по технике безопасности.

8.1 Включение и выключение духового шкафа











Наличие у прибора отметок для поворотной ручки, индикаторов или ламп варьируется от модели к модели:

- Индикатор включается, когда духовой шкаф нагревается.
- Лампа включается, когда духовой шкаф работает.
- Символ показывает, чем управляет кнопка: конфорками, режимами духового шкафа или температурой.

1. Для выбора режима воспользуйтесь ручкой выбора режимов духового шкафа.
2. Поворотом ручки термостата выберите нужную температуру.
3. Для выключения духового шкафа переведите ручки выбора режимов и температуры духового шкафа в положение «Выкл».

8.2 Режимы духового шкафа

Символ	Режим духового шкафа	Применение
0	Положение «Выкл»	Прибор выключен.

Символ	Режим духового шкафа	Применение
	Горячий воздух	Одновременное выпекание, жарка и высушивание продуктов на 2 уровнях. Установите температуру на 20°C – 40°C ниже, чем для режима «Верхний + нижний нагрев».
	Верхний + нижний нагрев	Выпекание и жарка продуктов на одном уровне духового шкафа.
	Пицца	Выпекание на 1 уровне духового шкафа, когда требуется более интенсивное подрумянивание и хрустящая нижняя корочка. Установите температуру на 20°C – 40°C ниже, чем для режима «Верхний + нижний нагрев».
	Турбо-гриль	Жарка крупных кусков мяса или птицы (не филе) на одном уровне. А также запекание и обжаривание.
	Быстрое грилирование	Приготовление на гриле большого количества продуктов плоской формы, а также приготовление тостов.
	Щадящее приготовление	Приготовление продуктов в форме и высушивание на одном уровне духового шкафа при низкой температуре.
	Размораживание	Размораживание замороженных продуктов.
	Лампа освещения духового шкафа	Включение лампы освещения без использования каких-либо режимов приготовления.

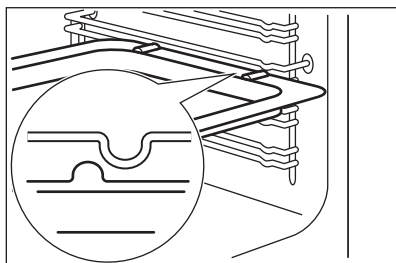
8.3 Вентилятор охлаждения

Когда прибор включен, вентилятор включается автоматически, чтобы охлаждать поверхности прибора. При выключении прибора вентилятор продолжает работать до тех пор, пока прибор не остынет.

8.4 Установка принадлежностей для духового шкафа

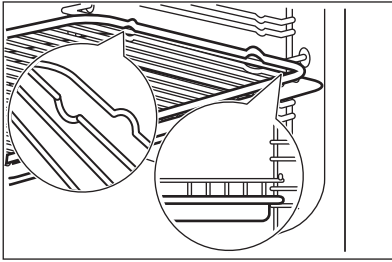
Противень для жарки:

Вставьте противень для жарки между направляющими планками духового шкафа.



Одновременная установка решетки и глубокого противня:

Вставьте глубокий противень между направляющими для противня и решеткой на направляющих выше.



- Для повышения уровня безопасности в верхней части левого и правого краев всех дополнительных принадлежностей духового шкафа имеются небольшие выступы. Выступы также служат защитой от опрокидывания.
- Высокий ободок по периметру решетки служит для предотвращения соскальзывания кухонной посуды.

9. ДУХОВОЙ ШКАФ – УКАЗАНИЯ И РЕКОМЕНДАЦИИ



ВНИМАНИЕ!

См. Главы, содержащие Сведения по технике безопасности.



Приведенные в таблицах значения температуры и времени выпекания являются ориентировочными. Они зависят от рецепта, а также, от качества и количества используемых ингредиентов.

9.1 Выпекание

- Ваш духовой шкаф может отличаться характером приготовления выпечки и жаркого от предыдущего. Приведите свои обычные настройки (температура, время приготовления) и положения противней к значениям, указанным в таблице.
- Производитель рекомендует при первом использовании использовать самую низкую температуру.

- Если не удалось найти данные для конкретного кулинарного рецепта, ориентируйтесь на схожий с ним рецепт.
- При выпекании пирогов более, чем на одном положении противня, время выпекания можно увеличить на 10–15 минут.
- Пироги и выпечка, расположенные на разной высоте, сначала подрумяниваются не всегда равномерно. В этом случае не меняйте заданную температуру. Разница выровняется в процессе выпекания.
- При продолжительном времени выпекания Вы можете отключить духовой шкаф приблизительно за 10 минут до окончания программы и использовать ее остаточное тепло.

При использовании замороженных продуктов противни в духовом шкафу во время выпекания может изогнуть. После остывания эти деформации исчезнут.

9.2 Советы по выпечке

Результат выпекания/ жарки	Возможная причина	Решение
Низ торта недостаточно подрумянен.	Неверный выбор положения противня.	Выберите для торта более низкий уровень.
Торт опадает и остается сырым, комковатым или частично непропеченным.	Слишком высокая температура духового шкафа.	При следующем приготовлении немного уменьшите температуру духового шкафа.
Торт опадает и остается сырым, комковатым или частично непропеченным.	Слишком малое время выпекания.	Установите более длительное время выпекания Время выпекания нельзя сократить, увеличив температуру.
Торт опадает и остается сырым, комковатым или частично непропеченным.	Слишком много воды в тесте.	Используйте меньшее количество жидкости. Соблюдайте требования по времени размешивания, особенно при использовании кухонных комбайнов.
Торт слишком сухой.	Слишком низкая температура духового шкафа.	При следующем приготовлении немного увеличьте температуру духового шкафа.
Торт слишком сухой.	Слишком большое время выпекания.	При следующем приготовлении немного уменьшите время выпекания.
Торт подрумянивается неравномерно.	Слишком высокая температура духового шкафа и слишком короткое время выпекания.	Уменьшите температуру духового шкафа и увеличьте время выпекания.
Торт подрумянивается неравномерно.	Тесто распределено неравномерно.	Равномерно распределите тесто по глубокому противню.
Торт не готов по истечении установленного времени.	Слишком низкая температура духового шкафа.	При следующем приготовлении немного увеличьте температуру духового шкафа.

9.3 Щадящее приготовление



- Используйте данную функцию для приготовления продуктов в форме

и подсушивания на одном уровне духового шкафа при низкой температуре.

- Выпекайте только в одной форме или на одном противне за раз.

Продукты	Температура (°C)	Время (мин)
Печенье	180 - 190	10 - 20 ¹⁾
Выпечка: Заварные пирожные	180 - 190	30 - 40 ¹⁾
Выпечка: Изделия из песочного теста	180 - 190	25 - 35 ¹⁾
Безе	80 - 100	120 - 150

¹⁾ Предварительно разогрейте духовой шкаф.

9.4 Горячий воздух

Выпекание на одном уровне

Выпечка в формах

Продукты	Температура (°C)	Время (мин)	Положение противня
Пирог-кольцо или бриошь	150 - 160	50 - 70	2
Бисквит «Мадера» / Фруктовый кекс	140 - 160	50 - 90	1 - 2
Нежирный бисквитный пирог	150 - 160 ¹⁾	25 - 40	3
Коржи для открытого пирога из песочного теста	170 - 180 ¹⁾	10 - 25	2
Коржи для открытого пирога из бисквитного теста	150 - 170	20 - 25	2
Яблочный пирог (2 формы Ø 20 см, установленные по диагонали)	160	60 - 90	2 - 3

¹⁾ Предварительно разогрейте духовой шкаф.

Торты / выпечка / хлеб в глубоких противнях

Продукты	Температура (°C)	Время (мин)	Положение противня
Сладкий пирог с обсыпкой (сухой)	150 - 160	20 - 40	3
Открытые фруктовые пироги из дрожжевого / сдобного теста ¹⁾	150	35 - 55	3
Открытые фруктовые пироги из песочного теста	160 - 170	40 - 80	3

¹⁾ Используйте противень для жарки.

Печенье

Продукты	Температура (°C)	Время (мин)	Положение противня
Печенье из песочного теста	150 - 160	10 - 20	3
Песочное печенье / полоски из теста	140	20 - 35	3
Печенье из сдобного теста	150 - 160	15 - 20	3
Выпечка с яичным белком, безе	80 - 100	120 - 150	3
Миндальное печенье	100 - 120	30 - 50	3
Печенье из дрожжевого теста	150 - 160	20 - 40	3
Печенье из слоеного теста	170 - 180 ¹⁾	20 - 30	3
Рулеты	160 ¹⁾	10 - 35	3
Маленькие пирожные (20 шт. на противень)	150 ¹⁾	20 - 35	3

1) Предварительно разогрейте духовой шкаф.

Таблица для выпечки и запеканок

Продукты	Температура (°C)	Время (мин)	Положение противня
Багеты с плавленым сыром сверху	160 - 170 ¹⁾	15 - 30	1
Фаршированные овощи	160 - 170	30 - 60	1

1) Предварительно разогрейте духовой шкаф.

Выпекание на нескольких уровнях**Торты / выпечка / хлеб в глубоких противнях**

Продукты	Температура (°C)	Время (мин)	Положение противня
			2 положения
Пирожные со взбитыми сливками/эклеры	160 - 180 ¹⁾	25 - 45	2 / 4
Пирог с сухой обсыпкой	150 - 160	30 - 45	2 / 4

1) Предварительно разогрейте духовой шкаф.

Бисквиты/small cakes/выпечка/рулеты

Продукты	Температура (°С)	Время (мин)	Положение противня
			2 положения
Печенье из песочного теста	150 - 160	20 - 40	2 / 4
Песочное печенье / полоски из теста	140	25 - 45	2 / 4
Печенье из сдобного теста	160 - 170	25 - 40	2 / 4
Выпечка с яичным белком, безе	80 - 100	130 - 170	2 / 4
Миндальное печенье	100 - 120	40 - 80	2 / 4
Печенье из дрожжевого теста	160 - 170	30 - 60	2 / 4
Печенье из слоеного теста	170 - 180 ¹⁾	30 - 50	2 / 4
Рулеты	180 ¹⁾	25 - 40	2 / 4
Маленькие пирожные (20 шт. на противень)	150 ¹⁾	20 - 40	2 / 4

¹⁾ Предварительно разогрейте духовой шкаф.

9.5 Традиционное выпекание на одном уровне **Выпечка в формах**

Продукты	Температура (°С)	Время (мин)	Положение противня
Пирог-кольцо или бриошь	160 - 180	50 - 70	2
Бисквит «Мадера» / Фруктовый кекс	150 - 170	50 - 90	1 - 2
Нежирный бисквитный пирог	170 ¹⁾	25 - 40	3
Коржи для открытого пирога из песочного теста	190 - 210 ¹⁾	10 - 25	2
Коржи для открытого пирога из бисквитного теста	170 - 190	20 - 25	2
Яблочный пирог (2 формы Ø 20 см, установленные по диагонали)	180	60 - 90	1 - 2
Открытый пикантный пирог (например, открытый пирог)	180 - 220	35 - 60	1

Продукты	Температура (°C)	Время (мин)	Положение противня
Сырный торт (чизкейк)	160 - 180	60 - 90	1 - 2

1) Предварительно разогрейте духовой шкаф.

Торты / выпечка / хлеб в глубоких противнях

Продукты	Температура (°C)	Время (мин)	Положение противня
Батон-плетенка / батон-венчик	170 - 190	40 - 50	2
Рождественские коврижки	160 - 180 ¹⁾	50 - 70	2
Хлеб (ржаной): 1. Первая часть процесса выпекания. 2. Вторая часть процесса выпекания.	1. 230 ¹⁾ 2. 160 - 180 ¹⁾	1. 20 2. 30 - 60	1 - 2
Пирожные со взбитыми сливками/эклеры	190 - 210 ¹⁾	20 - 35	3
Швейцарский рулет	180 - 200 ¹⁾	10 - 20	3
Сладкий пирог с обсыпкой (сухой)	160 - 180	20 - 40	3
Сливочный миндальный торт / сахарные торты	190 - 210 ¹⁾	20 - 30	3
Открытые фруктовые пироги из дрожжевого / сдобного теста ²⁾	170	35 - 55	3
Открытые фруктовые пироги из песочного теста	170 - 190	40 - 60	3
Дрожжевой пирог на противне с деликатной начинкой (например, с творогом, сливками, заварным кремом)	160 - 180 ¹⁾	40 - 80	3
Пицца (с обильной начинкой)	190 - 210 ¹⁾	30 - 50	1 - 2
Пицца (на тонкой основе)	220 - 250 ¹⁾	15 - 25	1 - 2
Пресный хлеб	230 - 250	10 - 15	1
Открытые пироги	210 - 230	35 - 50	1

1) Предварительно разогрейте духовой шкаф.

2) Используйте противень для жарки.

Печенье

Продукты	Температура (°C)	Время (мин)	Положение противня
Печенье из песочного теста	170 - 190	10 - 20	3
Песочное печенье / полоски из теста	160 ¹⁾	20 - 35	3
Лепешки из опарного теста	170 - 190	20 - 30	3
Выпечка с яичным белком, безе	80 - 100	120 - 150	3
Миндальное печенье	120 - 130	30 - 60	3
Печенье из дрожжевого теста	170 - 190	20 - 40	3
Печенье из слоеного теста	190 - 210 ¹⁾	20 - 30	3
Рулеты	190 - 210 ¹⁾	10 - 55	3
Маленькие пирожные (20 шт. на противень)	170 ¹⁾	20 - 30	3 - 4

¹⁾ Предварительно разогрейте духовой шкаф.

Таблица для выпечки и запеканок

Продукты	Температура (°C)	Время (мин)	Положение противня
Запеканка из макаронных изделий	180 - 200	45 - 60	1
Лазанья	180 - 200	35 - 50	1
Запеканка из овощей	180 - 200 ¹⁾	15 - 30	1
Багеты с плавленым сыром сверху	200 - 220 ¹⁾	15 - 30	1
Сладкая выпечка	180 - 200	40 - 60	1
Запеканки с рыбой	180 - 200	40 - 60	1
Фаршированные овощи	180 - 200	40 - 60	1

¹⁾ Предварительно разогрейте духовой шкаф.

9.6 Пицца 

Продукты	Температура (°C)	Время (мин)	Положение противня
Пицца (тонкая) ¹⁾	200 - 230 ²⁾	10 - 20	1 - 2

Продукты	Температура (°C)	Время (мин)	Положение противня
Пицца (с обильной начинкой) ¹⁾	180 - 200	20 - 35	1 - 2
Открытые пироги	170 - 200	35 - 55	1 - 2
Открытый пирог со шпинатом	160 - 180	45 - 60	1 - 2
Открытый пирог (пикантный пирог)	170 - 190	45 - 55	1 - 2
Швейцарский открытый пирог	170 - 200	35 - 55	1 - 2
Сырный торт (чизкейк)	140 - 160	60 - 90	1 - 2
Яблочный пирог, закрытый	150 - 170	50 - 60	1 - 2
Овощной пирог	160 - 180	50 - 60	1 - 2
Пресный хлеб	230 - 250 ²⁾	10 - 20	2 - 3
Открытый слоеный пирог	160 - 180 ²⁾	45 - 55	2 - 3
Эльзасский пирог «Фламмухен»	230 - 250 ²⁾	12 - 20	2 - 3
Пироги	180 - 200 ²⁾	15 - 25	2 - 3

1) Используйте противень для жарки.

2) Предварительно разогрейте духовой шкаф.

9.7 Жарка

- Для жарки используйте жаростойкую кухонную посуду (см. инструкции изготовителя).
- Большие куски мяса можно жарить непосредственно в противне для жарки (если прибор им укомплектован) или на решетке над противнем для жарки.
- Постные куски мяса следует готовить в сотейнике под крышкой. Тогда мясо будет более сочным.
- Для получения поджаристой корочки все виды мяса можно жарить в сотейнике без крышки.
- Рекомендуется готовить в приборе мясо и рыбу весом 1 кг и выше.
- Чтобы избежать пригорания к противню выделяющихся мясных соков, добавьте в него немного жидкости.
- При необходимости переворачивайте обжариваемый продукт по истечении 1/2–2/3 времени приготовления.
- Крупное жаркое и птицу поливайте выделяющимся соком несколько раз в течение жарки. Это позволяет получить прекрасное жаркое.
- Прибор можно выключить приблизительно за 10 минут до завершения жарки и воспользоваться его остаточным теплом.

9.8 Жарка в режиме «Верхний + нижний нагрев»

Говядина

Продукты	Количество	Температура (°С)	Время (мин)	Положение противня
Тушеное мясо	1 кг – 1,5 кг	200 - 230	105 - 150	1
Ростбиф или филе: с кровью	на см толщины	230 - 250 ¹⁾	6 - 8	1
Ростбиф или филе: средней прожаренности	на см толщины	220 - 230	8 - 10	1
Ростбиф или филе: хорошей прожаренности	на см толщины	200 - 220	10 - 12	1

¹⁾ Предварительно разогрейте духовой шкаф.

Свинина

Продукты	Количество	Температура (°С)	Время (мин)	Положение противня
Лопатка, ошеек, окорок	1 кг – 1,5 кг	210 - 220	90 - 120	1
Свинная отбивная, свиные ребрышки	1 кг – 1,5 кг	180 - 190	60 - 90	1
Кусочки мяса в форме ломтиков хлеба	750 г – 1 кг	170 - 190	50 - 60	1
Свиные ножки (предварительно отваренные)	750 г – 1 кг	200 - 220	90 - 120	1

Телятина

Продукты	Количество	Температура (°С)	Время (мин)	Положение противня
Жареная телятина ¹⁾	1 кг	210 - 220	90 - 120	1
Телячья ножка	1,5 кг – 2 кг	200 - 220	150 - 180	1

¹⁾ Используйте закрытое блюдо для жаркого.

Баранина

Продукты	Количество	Температура (°C)	Время (мин)	Положение противня
Ножка ягненка, жареный ягненок	1 кг – 1,5 кг	210 - 220	90 - 120	1
Седло барашка	1 кг – 1,5 кг	210 - 220	40 - 60	1

Дичь

Продукты	Количество	Температура (°C)	Время (мин)	Положение противня
Седло зайца, заячья нога	до 1 кг	220 - 240 ¹⁾	30 - 40	1
Седло оленя/косули	1,5 кг – 2 кг	210 - 220	35 - 40	1
Окорок оленя/косули	1,5 кг – 2 кг	200 - 210	90 - 120	1

1) Предварительно разогрейте духовой шкаф.

Птица

Продукты	Количество	Температура (°C)	Время (мин)	Положение противня
Части птицы	по 200 г – 250 г	220 - 250	20 - 40	1
Половина цыпленка	по 400 г – 500 г	220 - 250	35 - 50	1
Цыпленок, курица	1 кг – 1,5 кг	220 - 250	50 - 70	1
Утка	1,5 кг – 2 кг	210 - 220	80 - 100	1
Гусь	3,5 кг – 5 кг	200 - 210	150 - 180	1
Индейка	2,5 кг – 3,5 кг	200 - 210	120 - 180	1
Индейка	4 кг – 6 кг	180 - 200	180 - 240	1

Рыба

Продукты	Количество	Температура (°C)	Время (мин)	Положение противня
Рыба, целиком	1 кг – 1,5 кг	210 - 220	40 - 70	1

9.9 Жарка в режиме «Турбо гриль»

Говядина

Продукты	Количество	Температура (°C)	Время (мин)	Положение противня
Ростбиф или филе: с кровью	на см толщины	190 - 200 ¹⁾	5 - 6	1
Ростбиф или филе: средней прожаренности	на см толщины	180 - 190	6 - 8	1
Ростбиф или филе: хорошей прожаренности	на см толщины	170 - 180	8 - 10	1

1) Предварительно разогрейте духовой шкаф.

Свинина

Продукты	Количество	Температура (°C)	Время (мин)	Положение противня
Лопатка, ошеек, окорок	1 кг – 1,5 кг	160 - 180	90 - 120	1
Свинная отбивная, свиные ребрышки	1 кг – 1,5 кг	170 - 180	60 - 90	1
Кусочки мяса в форме ломтиков хлеба	750 г – 1 кг	160 - 170	50 - 60	1
Свинные ножки (предварительно отваренные)	750 г – 1 кг	150 - 170	90 - 120	1

Телятина

Продукты	Количество	Температура (°C)	Время (мин)	Положение противня
Жареная телятина	1 кг	160 - 180	90 - 120	1
Телячья ножка	1,5 кг – 2 кг	160 - 180	120 - 150	1

Баранина

Продукты	Количество	Температура (°C)	Время (мин)	Положение противня
Ножка ягненка, жареный ягненок	1 кг – 1,5 кг	150 - 170	100 - 120	1
Седло барашка	1 кг – 1,5 кг	160 - 180	40 - 60	1

Птица

Продукты	Количество	Температура (°C)	Время (мин)	Положение противня
Части птицы	по 200 г – 250 г	200 - 220	30 - 50	1
Половина цыпленка	по 400 г – 500 г	190 - 210	35 - 50	1
Цыпленок, курица	1 кг – 1,5 кг	190 - 210	50 - 70	1
Утка	1,5 кг – 2 кг	180 - 200	80 - 100	1
Гусь	3,5 кг – 5 кг	160 - 180	120 - 180	1
Индейка	2,5 кг – 3,5 кг	160 - 180	120 - 150	1
Индейка	4 кг – 6 кг	140 - 160	150 - 240	1

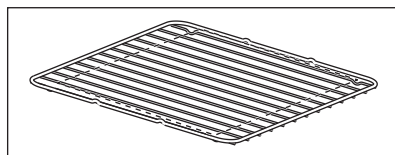
9.10 Гриль, общие рекомендации

**ВНИМАНИЕ!**

Приготовление на гриле всегда выполняйте при закрытой дверце духового шкафа.

- При использовании гриля всегда выбирайте максимальный уровень мощности.
- Решетку устанавливайте на уровне, рекомендованном в таблице приготовления на гриле.

- Готовьте на гриле только плоские куски мяса или рыбы.
- При использовании гриля всегда предварительно прогревайте пустой духовой шкаф в течение 5 минут.



Размещайте продукты в центре полки.

9.11 Гриль быстрого приготовления 

Продукты	Температура (°C)	Время (мин)		Положение противня
		Первая сторона Вторая сторона	Вторая сторона	
Рубленый бифштекс	макс. 1)	9 - 15	8 - 13	4
Филе свинины	макс	10 - 12	6 - 10	4
Сосиски	макс	10 - 12	6 - 8	4
Стейки из говяжьей вырезки, стейки из телятины	макс	7 - 10	6 - 8	4
Тосты	макс. 1)	1 - 4	1 - 4	4 - 5
Тосты с открытой начинкой	макс	6 - 8	-	4

1) Предварительно разогрейте духовой шкаф

9.12 Размораживание

- Удалите упаковку продукта. Выложите продукт на тарелку.
- Не накрывайте тарелкой или миской. Это может удлинить время размораживания.

- Используйте первое положение противня. Отсчет начинайте снизу.

Продукты	Количество	Время размораживания (мин)	Время остаточного размораживания (мин)	Комментарии
Цыпленок	1 кг	100 - 140	20 - 30	Положите цыпленка на перевернутое блюдо в большую тарелку. Перевернуть по истечении половины времени.
Мясо	1 кг	100 - 140	20 - 30	Перевернуть по истечении половины времени.
Мясо	500 г	90 - 120	20 - 30	Перевернуть по истечении половины времени.
Форель	150 г	25 - 35	10 - 15	-
Клубника	300 г	30 - 40	10 - 20	-
Сливочное масло	250 г	30 - 40	10 - 15	-
Сливки	2 x 200 г	80 - 100	10 - 15	Взбейте сливки, немного их охладив.
Торт	1,4 кг	60	60	-

10. ДУХОВОЙ ШКАФ - УХОД И ЧИСТКА



ВНИМАНИЕ!
См. Главы, содержащие
Сведения по технике
безопасности.

10.1 Примечание относительно очистки

- Переднюю часть прибора протирайте мягкой тканью, смоченной теплой водой с моющим средством.
- Для очистки металлических поверхностей используйте обычное чистящее средство.
- Внутреннюю камеру прибора необходимо очищать от загрязнений после каждого использования. Накопление жира или остатков других продуктов может привести к возгоранию. При приготовлении на сковороде гриль этот риск увеличивается.
- Стойкие загрязнения удаляйте специальными чистящими средствами для духовых шкафов.
- После каждого использования все принадлежности духового шкафа следует очистить и просушить. Используйте для этого мягкую

тряпку, смоченную в теплой воде с моющим средством.

- Если у вас есть принадлежности с антипригарным покрытием, для их чистки не следует использовать агрессивные средства, предметы с острыми краями или посудомоечную машину. Это может привести к повреждению антипригарного покрытия.

10.2 Модели из нержавеющей стали или алюминия



Очистку дверцы духового шкафа можно производить только влажной губкой.

Протрите ее насухо мягкой тряпкой.

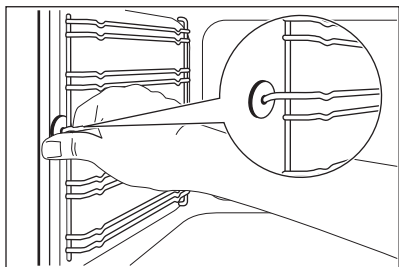
Никогда не используйте абразивные средства, металлические губки или средства, содержащие кислоты, т.к. они могут повредить поверхность духового шкафа.

Выполняйте чистку панели управления духового шкафа с соблюдением аналогичных предосторожностей.

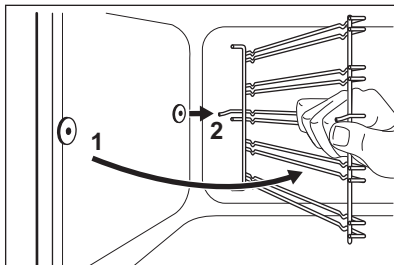
10.3 Снятие направляющих для противня

Снимите направляющие для противня, чтобы вымыть духовой шкаф.

1. Потяните переднюю часть направляющей для противня в сторону, противоположную боковой стенке.



2. Вытяните заднюю часть направляющей для противня из боковой стенки и снимите ее.



Установка направляющих для противня производится в обратном порядке.

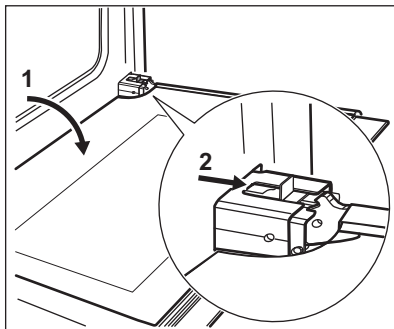


ОСТОРОЖНО!

Убедитесь, что более длинный выступ находится спереди. Концы обоих выступов должны быть направлены вперед. Ошибка при установке может привести к повреждению эмали.

10.4 Снятие дверцы духового шкафа

Снимите дверцу для облегчения очистки.



1. Полностью откройте дверцу.
2. Передвиньте ползунок до щелчка.
3. Закройте дверцу до щелчка ползунка.
4. Снимите дверцу.

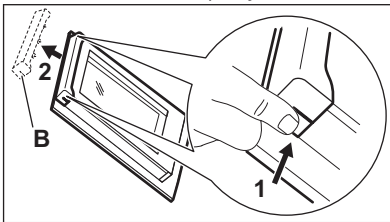
Для извлечения дверцы потяните ее наружу сначала с одной стороны, а затем со второй.

После окончания чистки установите дверцу духового шкафа на место в обратном порядке. При установке убедитесь, что дверца вставлена на место до щелчка. При необходимости примените силу.

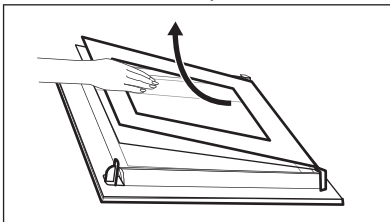
10.5 Снятие и чистка стекол дверцы

i Стеклопанель Вашей прибора может отличаться типом и формой от примеров, приведенных на рисунках. Количество стеклянных панелей также может не совпадать.

1. Возьмитесь за дверную планку В на верхней кромке дверцы с двух сторон и нажмите внутрь, чтобы освободить защелку.



2. Чтобы снять дверную планку, потяните ее вперед.
3. Возьмитесь за верхний край стеклянных панелей и вытащите их по одной вверх.



4. Очистите стекла дверцы духового шкафа.

Для установки панелей выполните описанную выше процедуру в обратном порядке.

10.6 Замена лампы

Положите на дно прибора кусок ткани. Он защитит от повреждения плафон лампы и поверхность духового шкафа.



ВНИМАНИЕ!

Существует опасность поражения электрическим током! Перед заменой лампы выньте предохранитель. Лампа освещения и стеклянный плафон могут сильно нагреваться.

1. Выключите прибор.
2. Извлеките предохранители или отключите рубильник на электрощите.

Задняя лампа



Плафон лампы находится в задней части камеры.

1. Чтобы снять плафон, поверните его против часовой стрелки.
2. Очистите стеклянный плафон от грязи.
3. Замените лампу освещения духового шкафа на аналогичную, с жаростойкостью 300°C. Используйте лампу освещения духового шкафа того же типа.
4. Установите плафон.

10.7 Извлечение ящика

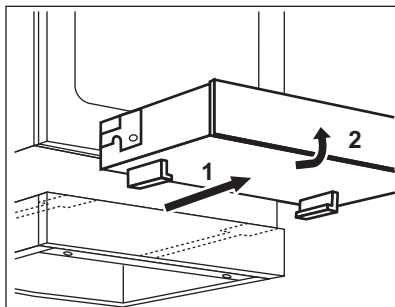


ВНИМАНИЕ!

При работе духового шкафа ящик может сильно нагреваться. Не храните в нем легковоспламеняющиеся предметы (например, чистящие средства, полиэтиленовые пакеты, кухонные рукавицы-прихватки, бумагу, чистящие спреи и т.д.)

Ящик под духовым шкафом извлекается для упрощения чистки.

1. Вытащите ящик до упора.



2. Приподнимите верхнюю часть ящика и снимите его с направляющих.

Установка ящика:

1. Чтобы вставить ящик, установите ящик на направляющие. Удостоверьтесь, что соответствующие элементы конструкции вошли в зацепление с направляющими.
2. Опустите ящик до горизонтального положения и задвиньте внутрь.

11. ПОИСК И УСТРАНЕНИЕ НЕИСПРАВНОСТЕЙ



ВНИМАНИЕ!

См. Главы, содержащие Сведения по технике безопасности.

11.1 Что делать, если...

Неисправность	Возможная причина	Решение
Прибор не включается.	Прибор не подключен к электропитанию или подключение произведено неверно.	Проверьте правильность подключения прибора и наличие напряжения в сети.
Прибор не включается.	Сработал предохранитель.	Проверьте, не является ли предохранитель причиной неисправности. Если предохранитель сработает повторно, обратитесь к квалифицированному электрику.
Не работает Индикация остаточного тепла.	Конфорка не нагрелась, поскольку работала в течение слишком короткого времени.	Если конфорка проработала достаточно долго и должна была нагреться, обратитесь в авторизованный сервисный центр.
Не включается внешний контур нагрева.		Сначала включите внутренний контур.
Духовой шкаф не нагревается.	Духовой шкаф выключен.	Включите духовой шкаф.

Неисправность	Возможная причина	Решение
Духовой шкаф не нагревается.	Не заданы необходимые установки.	Убедитесь, что выставлены правильные настройки.
Лампа не горит.	Лампа перегорела.	Замените лампу.
Пар и конденсат осаждаются на продуктах и внутри камеры духового шкафа.	Блюда находились в духовом шкафу слишком долго.	По окончании процесса приготовления не оставляйте блюда в духовом шкафу более чем на 15-20 минут.

11.2 Информация для обращения в сервис-центр

Если самостоятельно справиться с проблемой не удастся, обращайтесь в магазин или в авторизованный сервисный центр.

Данные для сервисных центров находятся на табличке с техническими

данными. Табличка с техническими данными находится на передней рамке внутренней камеры прибора. Не удаляйте табличку с техническими данными из внутренней камеры прибора.

Рекомендуем записать их здесь:	
Модель (MOD.)
Код изделия (PNC)
Серийный номер (S.N.)

12. УСТАНОВКА



ВНИМАНИЕ!

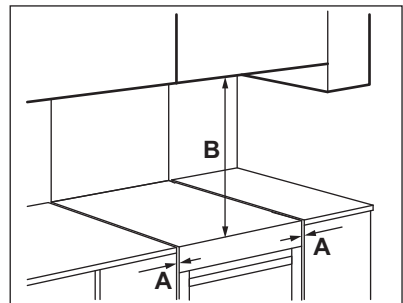
См. Главы, содержащие сведения по технике безопасности.

12.1 Технические данные

Габаритные размеры	
Высота	847 - 867 мм
Ширина	596 мм
Глубина	600 мм
Напряжение	230 В
Частота	50 Гц

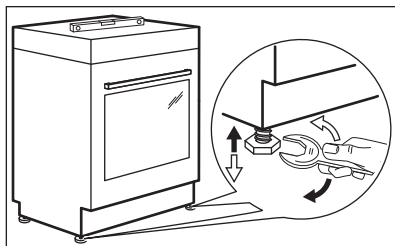
12.2 Место для установки прибора

Отдельно стоящий прибор можно устанавливать рядом с предметами мебели, между ними или в углу.



Минимальные расстояния

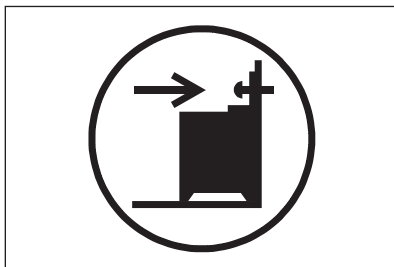
Расстояние	мм
A	2
B	685

12.3 Выравнивание прибора

Для выравнивания по высоте верхней части прибора с другими поверхностями используйте маленькие ножки в нижней части прибора.

12.4 Защита от опрокидывания**ОСТОРОЖНО!**

Установите защиту от опрокидывания, чтобы не допустить падения прибора из-за неверного распределения нагрузки. Защита от опрокидывания действует только при условии правильного выбора места для установки прибора. На Вашем приборе размещены символы, показанные на рисунке (если это применимо) для того, чтобы напомнить Вам о необходимости установки защиты от опрокидывания.

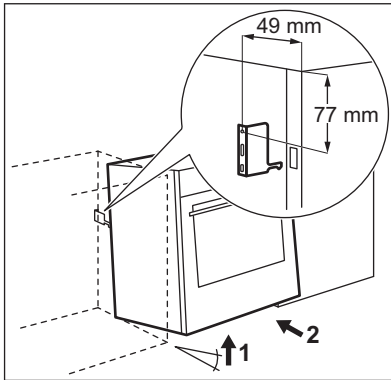
**ОСТОРОЖНО!**

Убедитесь в правильном выборе высоты установки защиты от опрокидывания.

Убедитесь, что поверхность за прибором является ровной.

1. Перед установкой защиты от опрокидывания правильно выберите площадку для установки прибора и его высоту.
2. Место для отверстия на кронштейне защиты от опрокидывания следует выбрать, отступив на 77 мм вниз от верхнего края и на 49 мм - от левого края прибора. См. иллюстрацию. Как следует привинтите его к твердому надежному материалу или прикрепите с помощью соответствующей арматуры к стене.
3. Отверстие для крепления находится слева на задней стороне прибора. См. иллюстрацию. Поднимите переднюю часть прибора (1) и поместите его между кухонными шкафами (2). Если расстояние между кухонными шкафами

больше, чем ширина прибора, следует установить его так, чтобы зазоры с обеих сторон были одинаковыми.



12.5 Электрическое подключение




ВНИМАНИЕ!


Производитель не несет ответственности, при несоблюдении мер предосторожности, приведенных в Главах, содержащих Сведения по технике безопасности.

Данный прибор поставляется без сетевого шнура или вилки.

Допускается использование кабеля следующих типов: H07 RN-F, H05 RN-F, H05 RR-F, H05 VV-F, H05 V2V2-F (T90), H05 BV-F.

13. ОХРАНА ОКРУЖАЮЩЕЙ СРЕДЫ

Материалы с символом  следует сдавать на переработку. Положите упаковку в соответствующие контейнеры для сбора вторичного сырья. Принимая участие в переработке старого электробытового оборудования, Вы помогаете защитить окружающую среду и

здоровье человека. Не выбрасывайте вместе с бытовыми отходами бытовую технику, помеченную символом . Доставьте изделие на местное предприятие по переработке вторичного сырья или обратитесь в свое муниципальное управление.

Дата производства данного изделия указана в серийном номере (serial number), где первая цифра номера соответствует последней цифре года производства, вторая и третья цифры – порядковому номеру недели. Например, серийный номер 43012345 означает, что изделие произведено на тридцатой неделе 2014 года.

Класс энергопотребления: A

Электролюкс Поланд Сп.з.о.о,

ул. Казимьержа Одновичела 28, 58-100, Свидница,

Польша

www.electrolux.com/shop



867319160-D-392015

