



426028, Россия, г. Ижевск,  
ул. Пойма, 25, ИП Савин К.А.  
тел. (3412) 50-59-32, 50-69-11  
www.akvilon-izh.ru  
info@akvilon-izh.ru



Перед началом сборки внимательно ознакомьтесь с инструкцией.

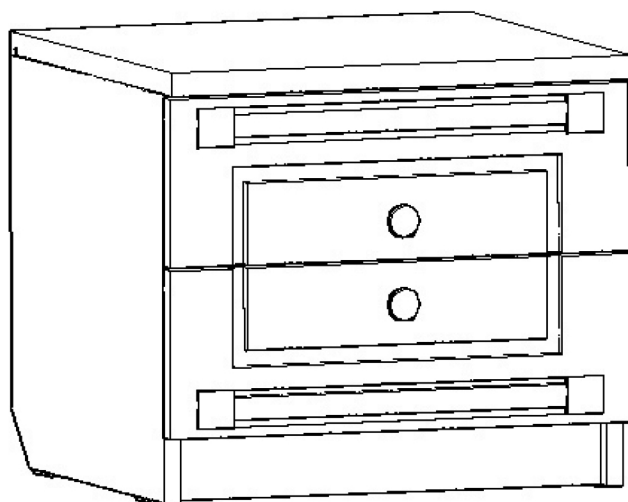


## “Азалия” МДФ №13 Тумба прикроватная

индекс: A02.01.07

### ГАБАРИТЫ:

Ширина- 450мм  
Глубина- 420мм  
Высота - 405мм

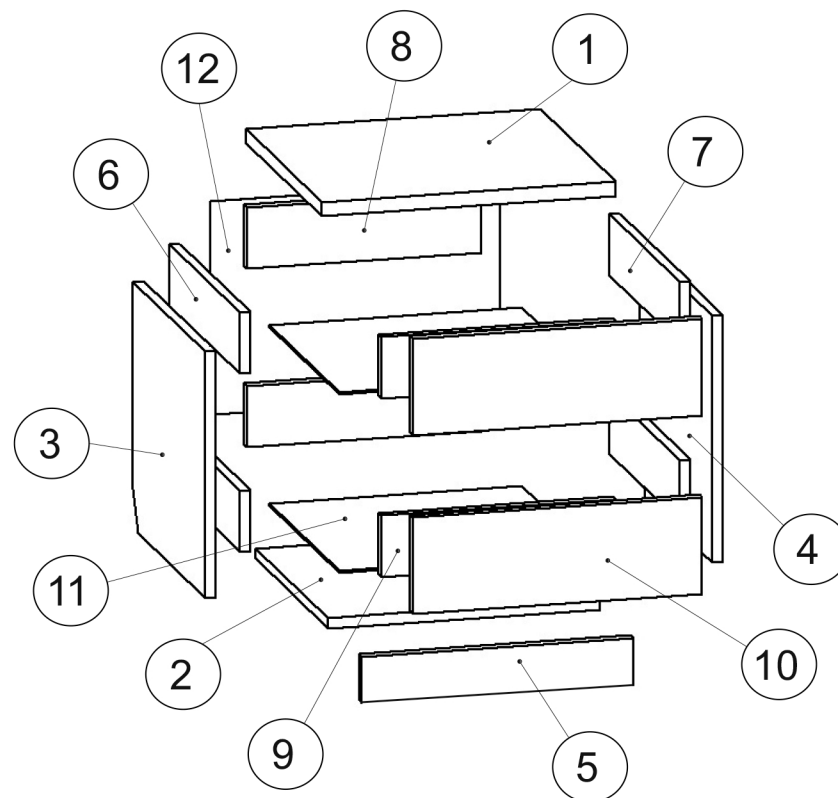


Претензии по качеству принимаются при наличии  
упаковочных ярлыков!

Изготовитель оставляет за собой право вносить  
незначительные изменения.

Продукция изготовлена в соответствии с ГОСТ 16371-2014.  
"Мебель. Общие технические условия."

Сборку мебели производить согласно данной инструкции.



### Сборочные элементы

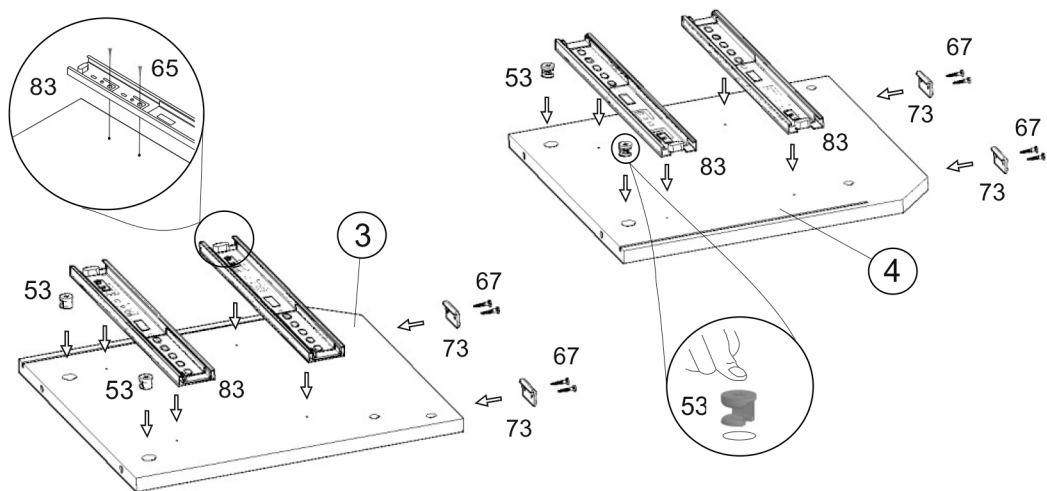
№ детали	наименование детали	размеры(мм)	кол-во
1	крышка	450x420	1
2	дно	416x400	1
3	бок левый	378x400	1
4	бок правый	378x400	1
5	цоколь	60x416	1
6	бок ящика левый	100x350	2
7	бок ящика правый	100x350	2
8	задняя стенка ящика	100x358	2
9	фальш-панель ящика	100x358	2
10	фасад ящика	156x446	2
11	дно ящика (ДВП)	386x346	2
12	задняя стенка (ДВП)	312x426	1

87 Ключ  1 шт.	73 Подпятник  4 шт.	67 Шуруп 3x20  8 шт.	83 Направляющие 350 мм.  2 компл.
53 Эксцентрик  8 шт.	62 Ручка  3 шт.	51 Винт-конфирмат  22 шт.	56 Заглушка самоклеющаяся  26 шт.
65 Саморез 3.5x16  44 шт.	54 Дюбель эксцентрика  4 шт.	58 Дюбель эксцентрика с резьбой  4 шт.	5 Футорка 3x10.  8 шт.

1

**Внимание!**

Во избежание потертостей деталей  
монтаж фурнитуры производить на  
любом предохранительном материале

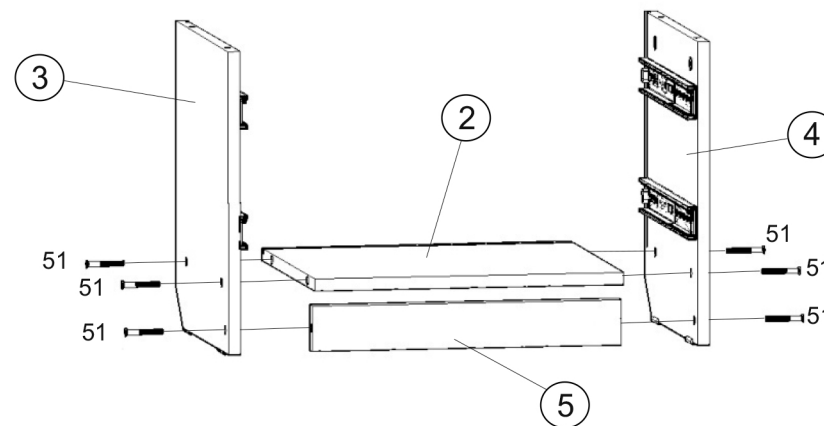


Направляющие устанавливать в соответствии  
с кернением.  
Допускается небольшое несоответствие кернения  
в связи с разными производителями направляющих.

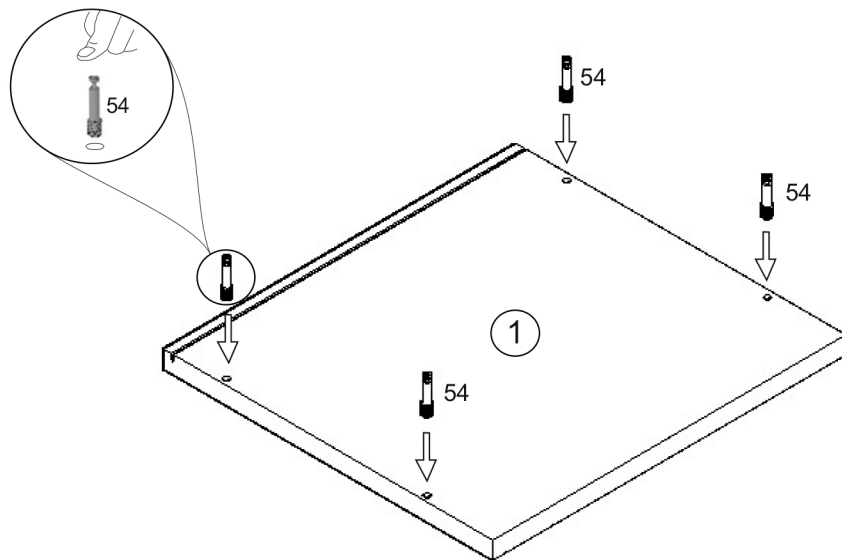
**Внимание!**

Во избежание потертостей деталей  
монтаж фурнитуры производить на  
любом предохранительном материале

3

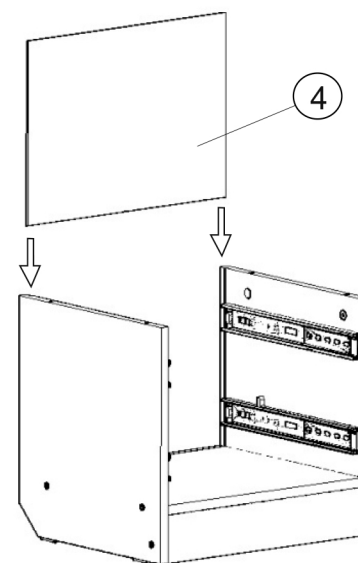


2

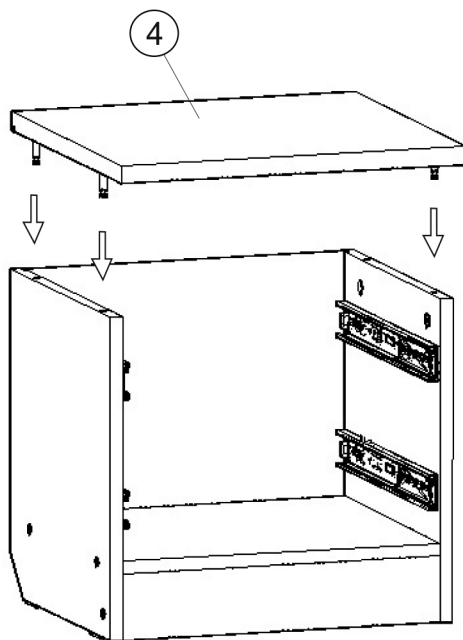


4

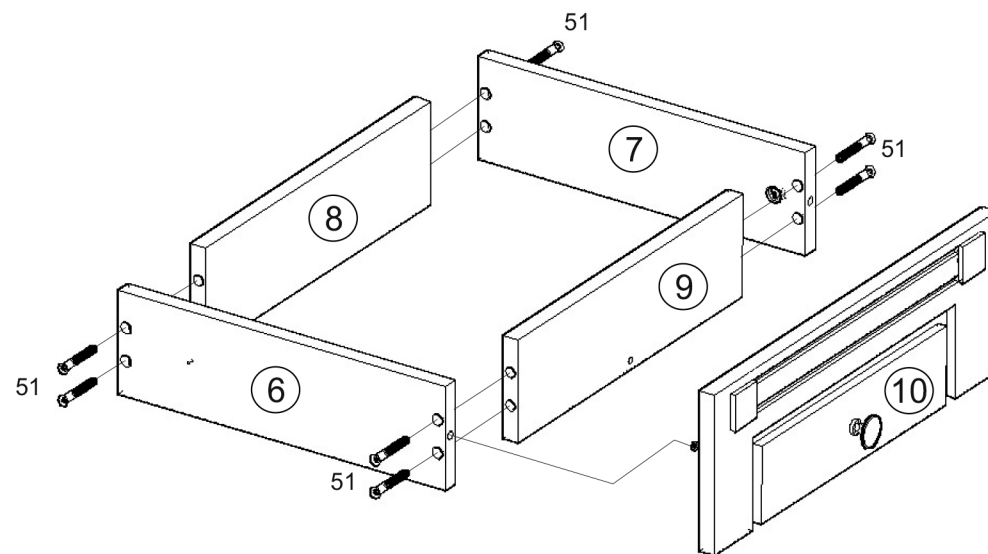
Деталь 4 установить в пазы.



5

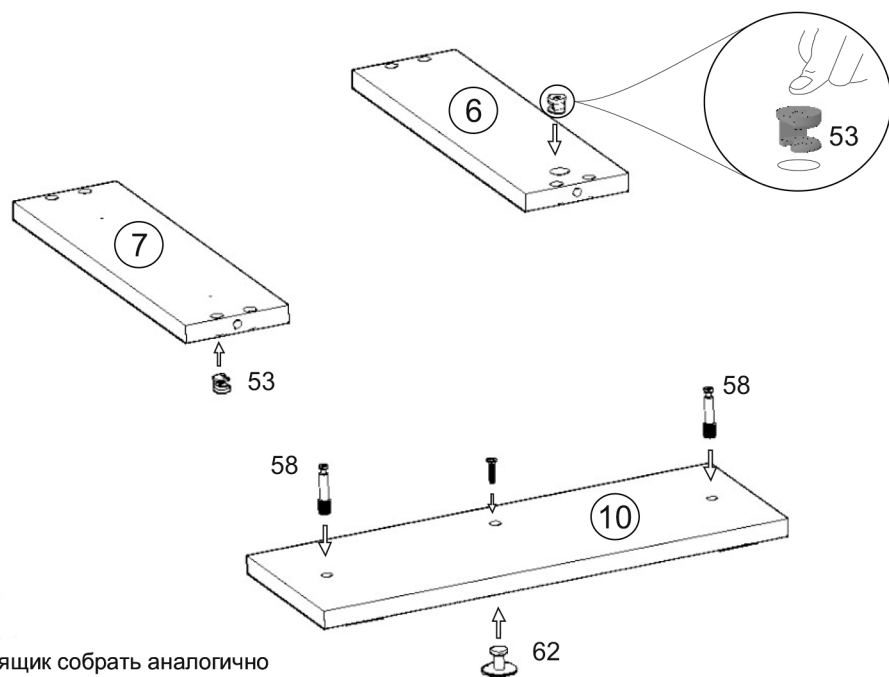


7



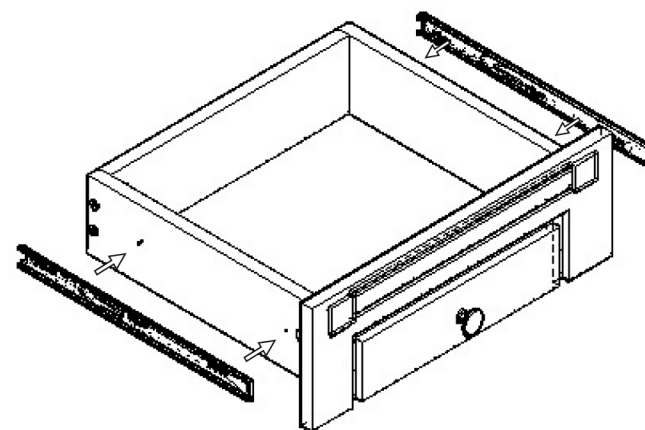
Второй ящик собрать аналогично

6



Второй ящик собрать аналогично

8

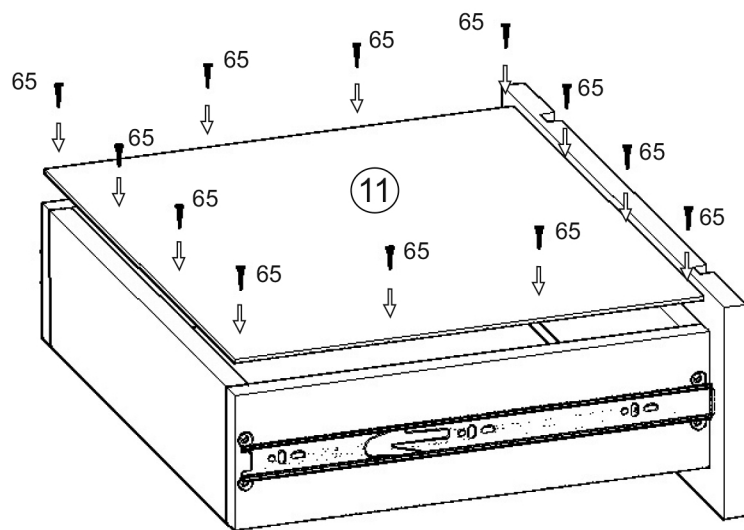


Направляющие устанавливать в соответствии с кернением.  
Допускается небольшое несоответствие кернения в связи с разными производителями направляющих.

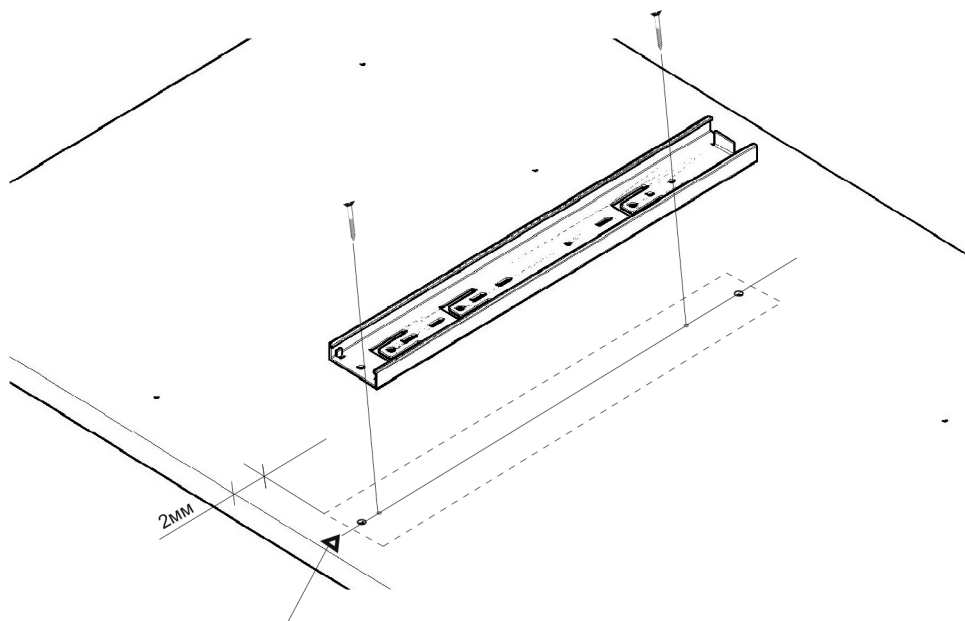
**Внимание!!!**  
Направляющие устанавливать вплотную к фасаду 10. Без зазора!

9

Перед установкой выровнять диагонали корпуса



Второй ящик собрать аналогично



При не совпадении кернения, провести прямую и установить направляющие в соответствии с отверстиями.

10

После окончательной сборки установить ящики на направляющие 83. Во всех видимых местах в эксцентрик 53 установить заглушку эксцентрика 55.

Инструкция по сборке представляет собой логическую последовательность действий с помощью которой без труда можно собрать мебельное изделие в домашних условиях.

### Что необходимо для сборки:

Отвертки:

- одна плоская;
- 2 вида крестовых отверток.

### Рекомендации и предостережения при сборке мебели:

1. Сборку мебели необходимо производить на ровной, чистой и твердой поверхности;
2. Во избежание повреждения поверхности деталей мебели рекомендуется на месте сборки положить мягкую толстую ткань или гофрокартон от упаковки;
3. Сборку можно производить непосредственно на месте установки мебельного изделия, так как изделие собирается в вертикальном положении (стоя) и не требует много места для сборки;
4. Перед началом сборки внимательно ознакомьтесь с инструкцией по сборке;
5. Обязательно следуйте установленной последовательности в инструкции ( 1 , 2 , 3 , и т. д.) для более качественного результата сборки.