



426028, Россия, г. Ижевск,  
ул. Пойма, 25, ООО "ГАЛЕОН"  
тел. (3412) 50-59-32, 50-69-11  
www.akvilon-izh.ru  
info@akvilon-izh.ru



Перед началом сборки внимательно ознакомьтесь с инструкцией.

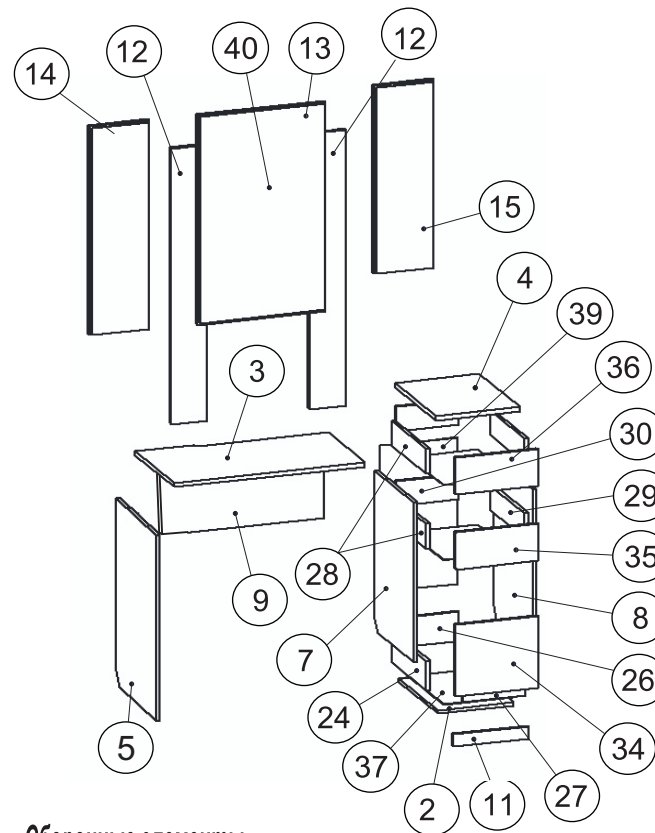
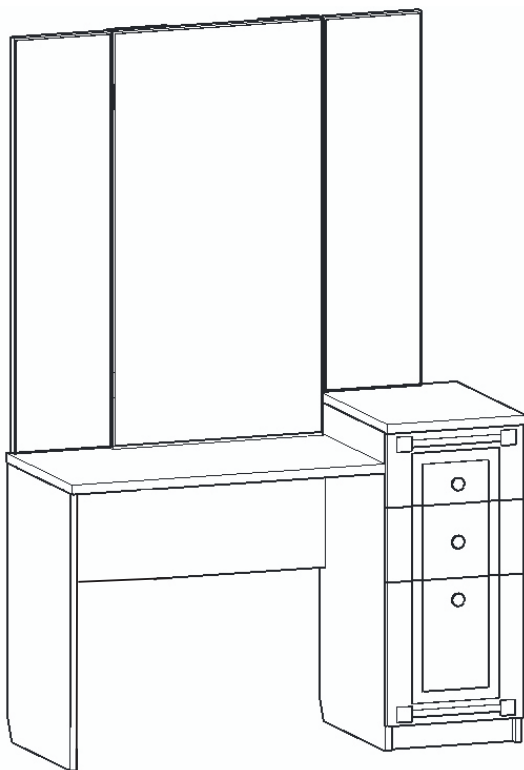


# "Азалия" №12.1.1 Трельяж

Индекс: A02.01.05

### ГАБАРИТЫ:

Ширина - 1153мм  
Глубина - 452мм  
Высота - 1721мм



### Сборочные элементы

№	Наим-ие:	Р-р:	Кол-во:
2	стенка горизонтальная	318 x 426	1
7,8	стенка вертикальная левая, правая	774 x 426	2
11	цоколь	318 x 70	1
28,29	Стенка боковая левая, правая	400 x 128	4
32,30	стенка ложная, продольная	260 x 128	4
24,25	Стенка боковая левая, правая	400 x 160	2
27,26	стенка ложная, продольная	260 x 160	2
5	опора	678 x 378	1
9	стенка вертикальная задняя	312 x 784	1
13	щит подзеркальный центральный	1017 x 534	1
14	щит с зеркалом левый	1012 x 250	1
15	щит с зеркалом правый	915 x 250	1
4	колпак	349 x 449	1
3	столешница	801 x 395	1
12	ребро	1350 x 150	2
35,36	Ящик	348 x 190	2
34	Ящик	348 x 318	1

58	Футорка 3x10.	18шт.	87	Ключ	1 шт.
86	Петля картонная	4 шт.	52	Заглушка конфирмата	32 шт.
139	Саморез 4x35	6 шт.	69	Стяжка межсекционная	2 шт.
73	Подпятник	6 шт.	67	Шуруп 3x20	12 шт.
62	Ручка	3 шт.	51	Винт-конфирмат 7x50	30 шт.
54	Дюбель эксцентрик	10 шт.	58	Дюбель эксцентрик с резьбой	8 шт.
			55	Заглушка эксцентрика	20 шт.
			65	Саморез 3.5x16	91 шт.
			83	Направляющие 400 мм.	3 КК К К.
			53	Эксцентрик	20 шт.

**Претензии по качеству принимаются при наличии упаковочных ярлыков!!!**

Изготовитель оставляет за собой право вносить незначительные изменения.

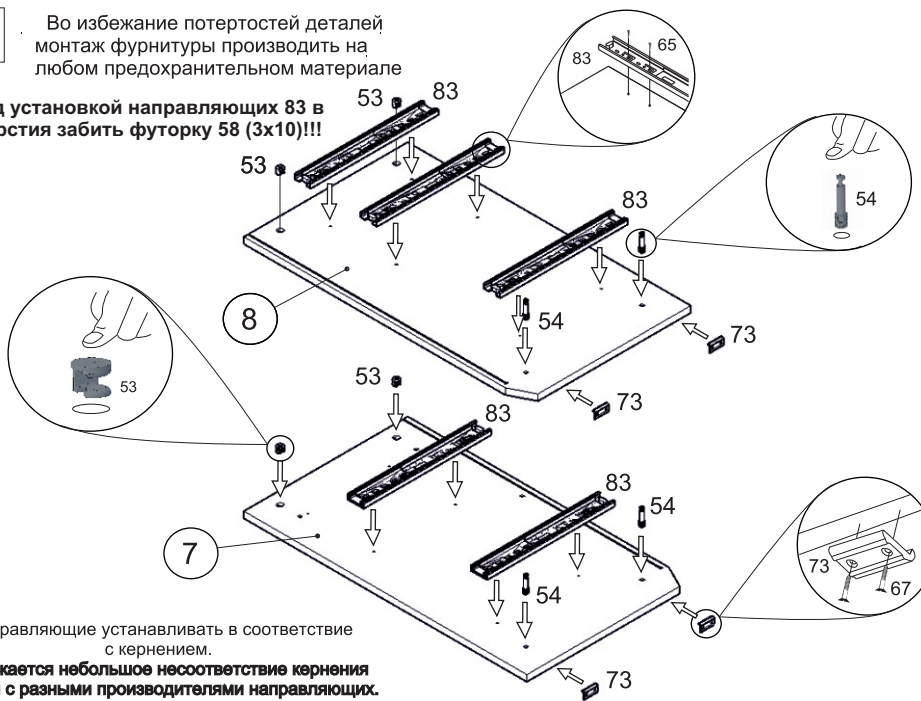
Изделие соответствует требованиям ГОСТ 16371-93

Сборку изделия производить согласно данной инструкции.

1

Во избежание потертостей деталей монтаж фурнитуры производить на любом предохранительном материале

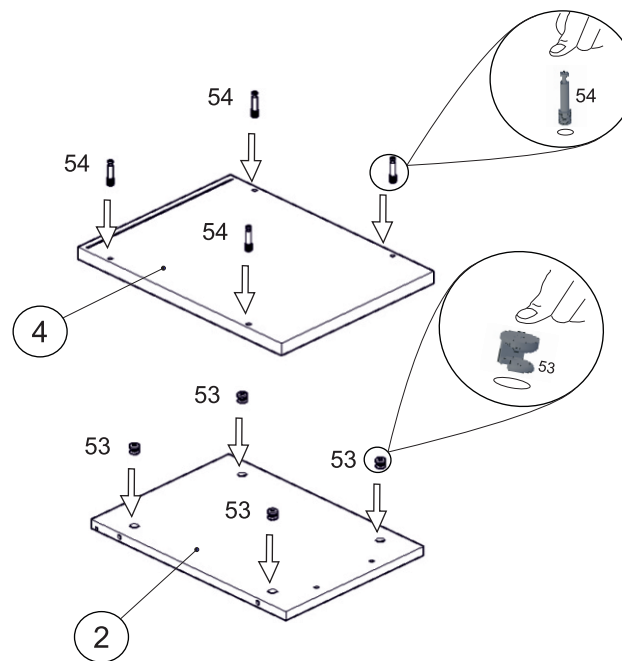
Перед установкой направляющих 83 в отверстия забить футорку 58 (3x10)!!!



Направляющие устанавливать в соответствие с кернением.

Допускается небольшое несоответствие кернения в связи с разными производителями направляющих.

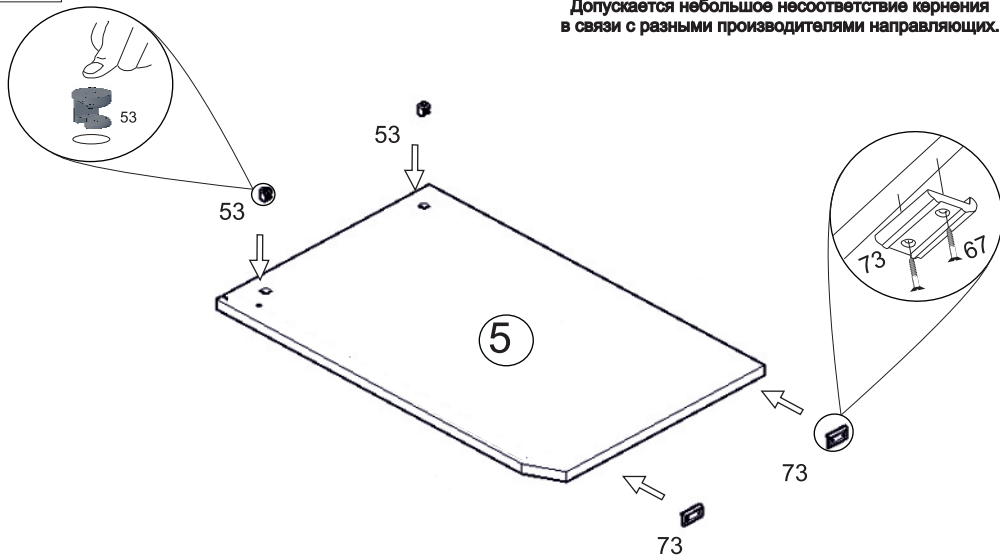
3



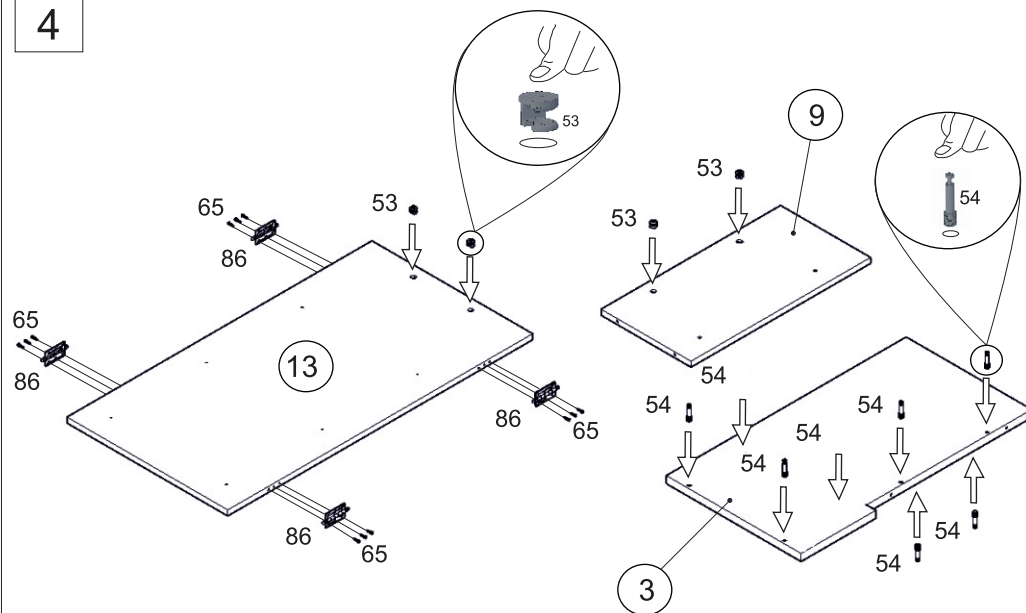
2

Направляющие устанавливать в соответствие с кернением.

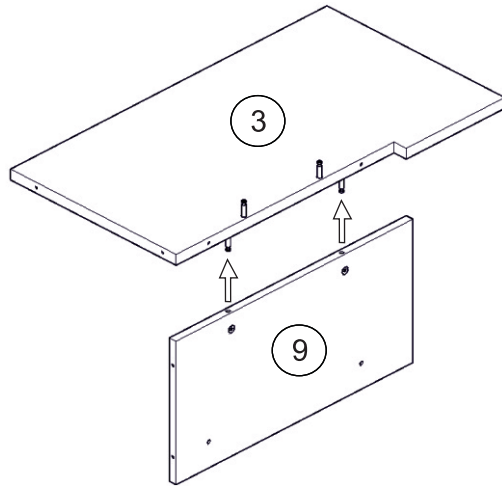
Допускается небольшое несоответствие кернения в связи с разными производителями направляющих.



4

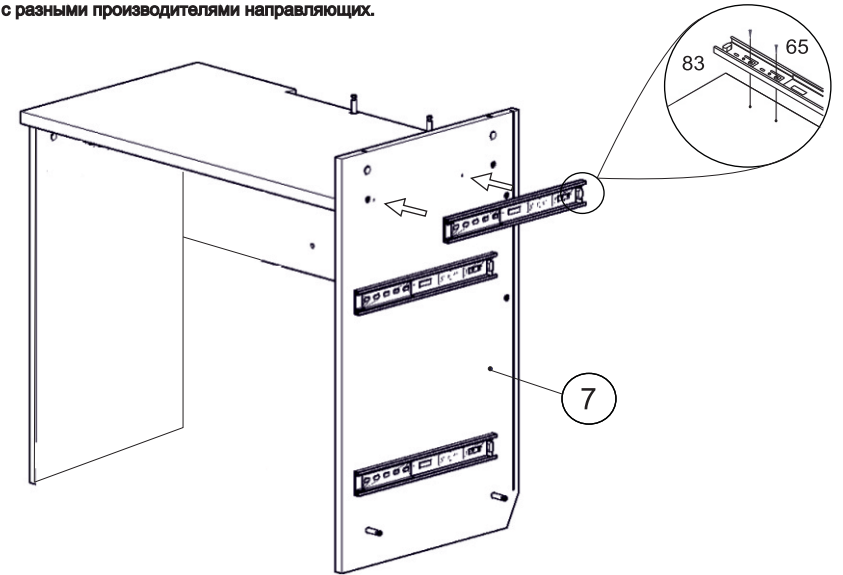


5

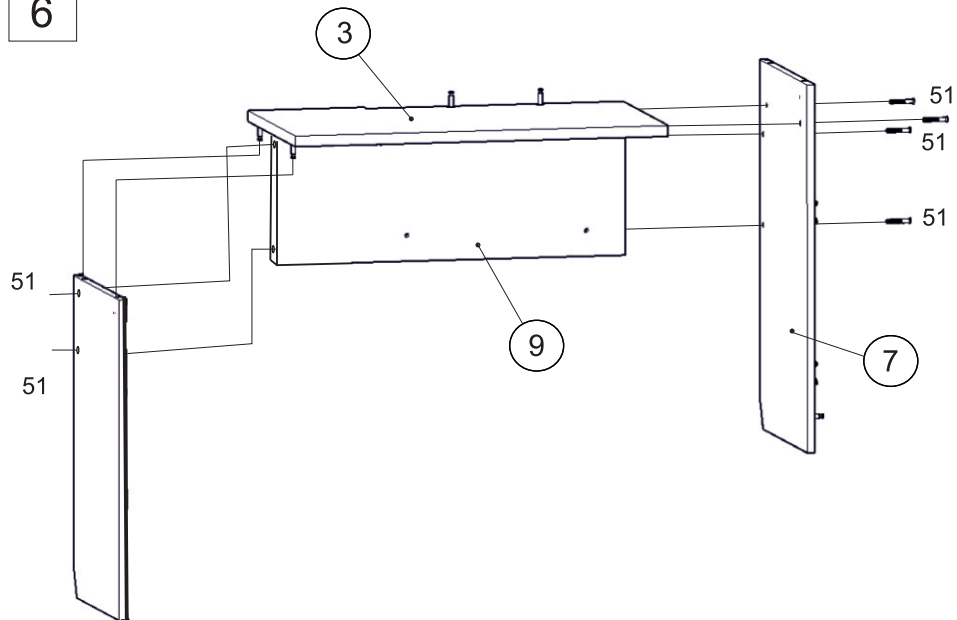


7

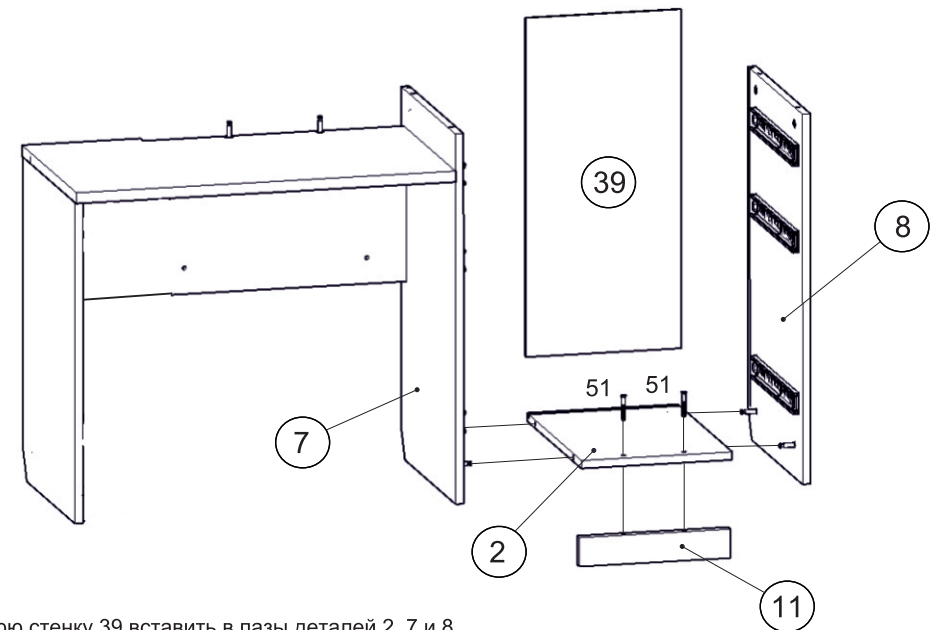
Направляющие устанавливать в соответствие с кернением.  
 Допускается небольшое несоответствие кернения в связи с разными производителями направляющих.



6

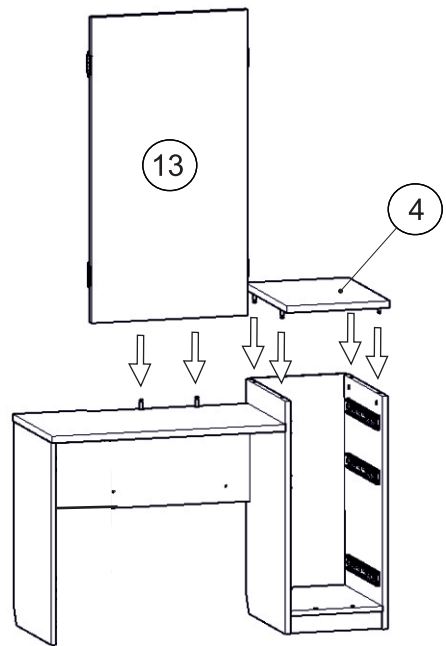


8

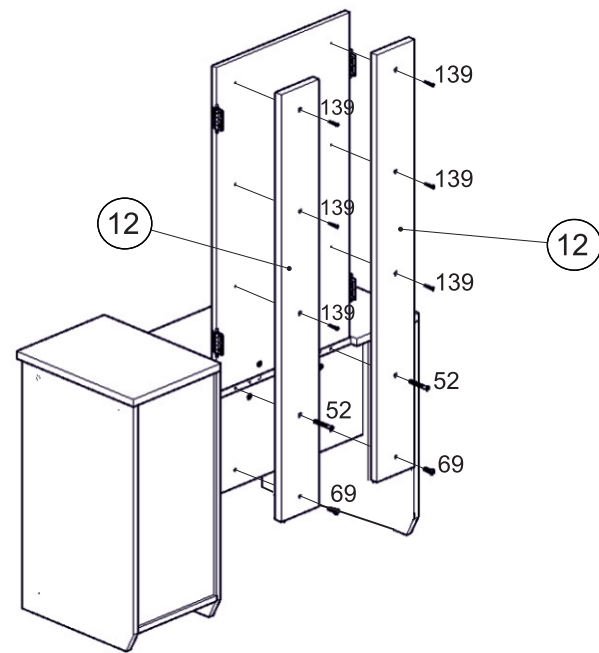


Заднюю стенку 39 вставить в пазы деталей 2, 7 и 8.

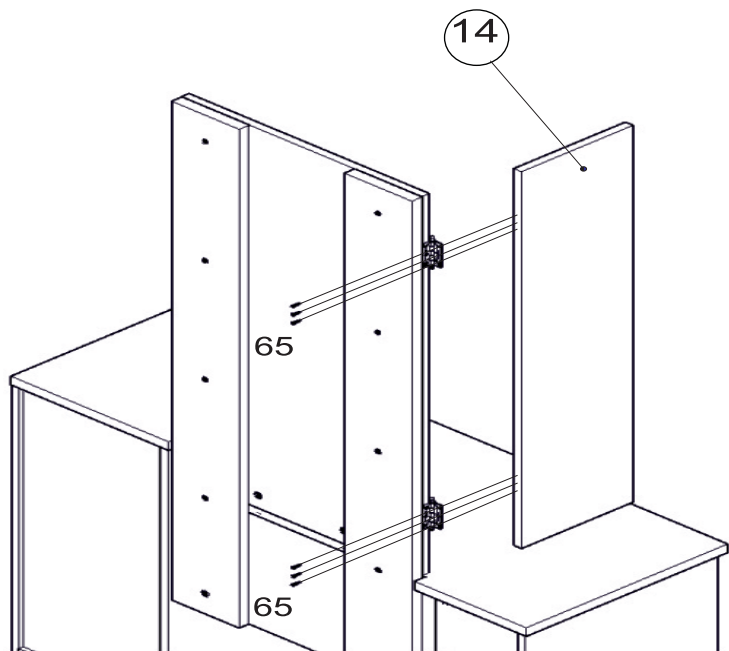
9



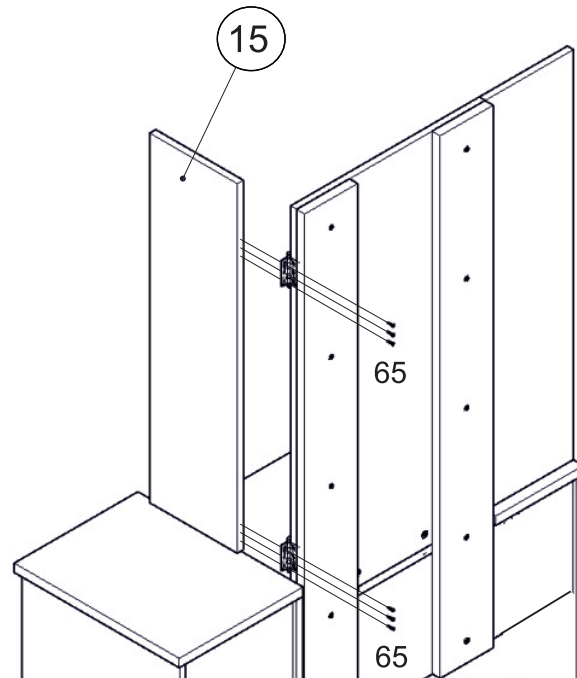
11



10

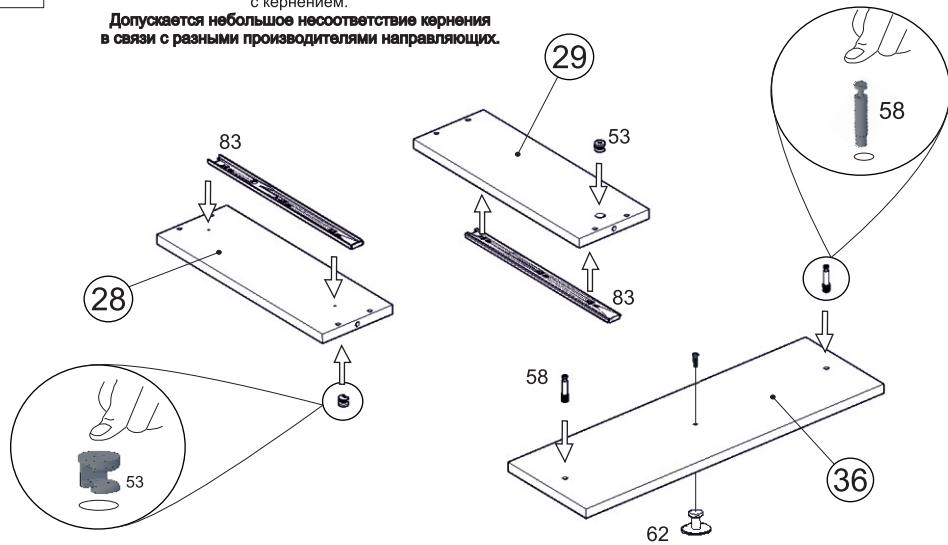


12



13

Направляющие устанавливать в соответствие с кернением.  
Допускается небольшое несоответствие кернения в связи с разными производителями направляющих.



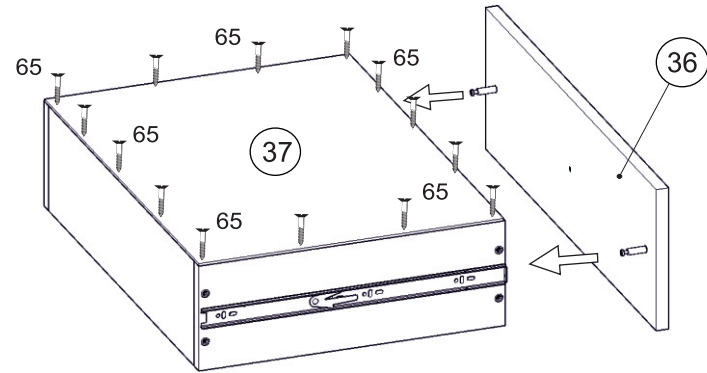
Средний ящик собрать аналогичным образом

**Внимание!!!**  
Направляющие устанавливать вплотную к фасаду 36. Без зазора!

15

Средний ящик собрать аналогичным образом

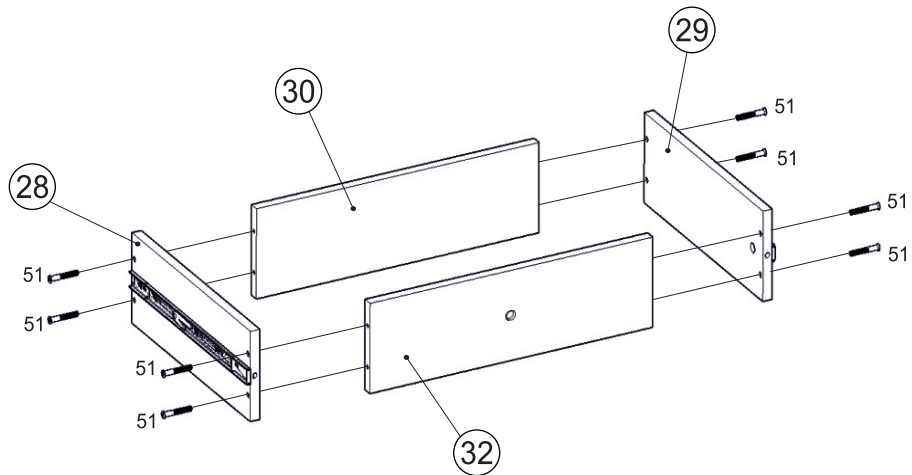
Перед установкой выровнять диагонали корпуса ящика



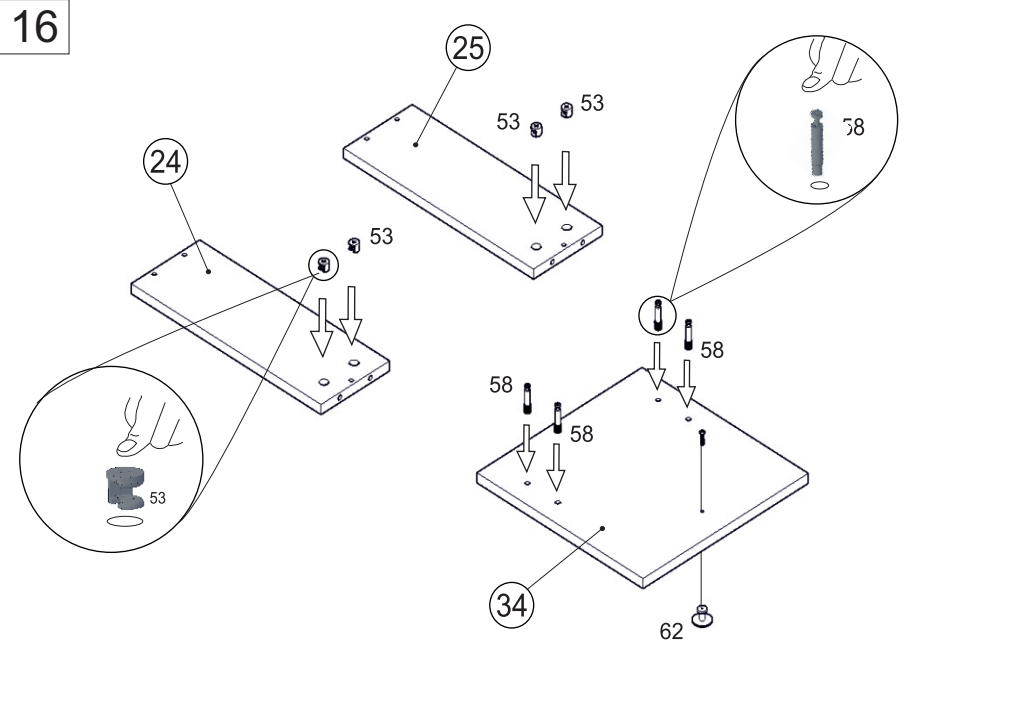
Установка саморезов осуществляется с шагом 150-200 мм.

14

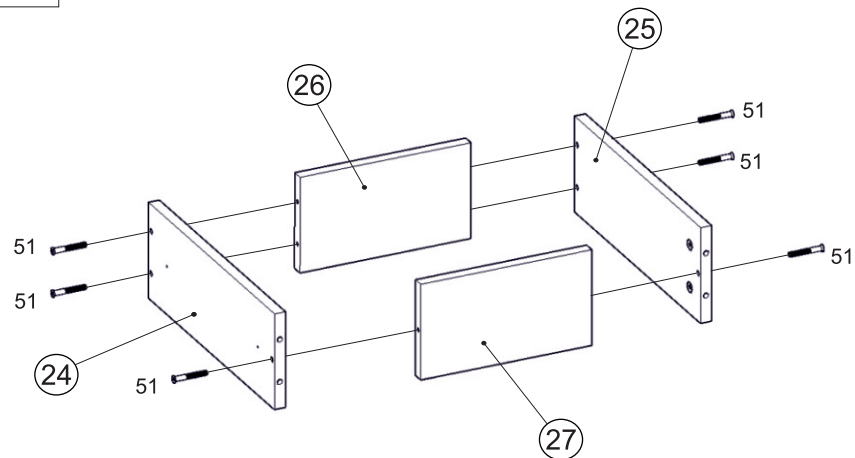
Средний ящик собрать аналогичным образом



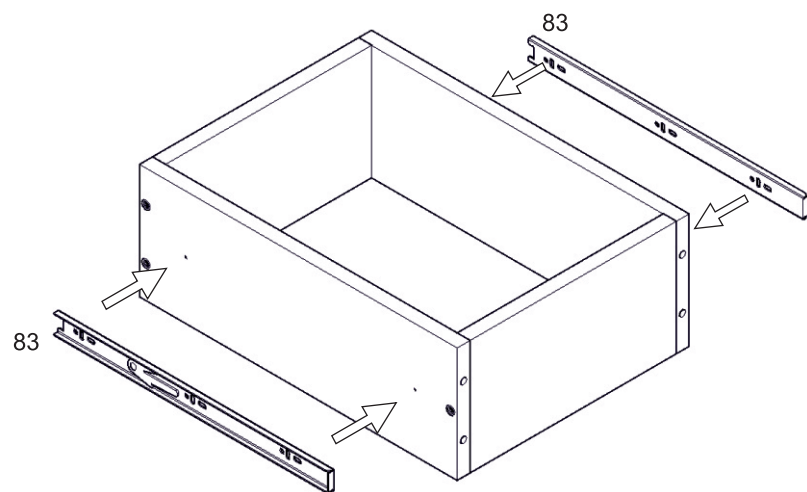
16



17

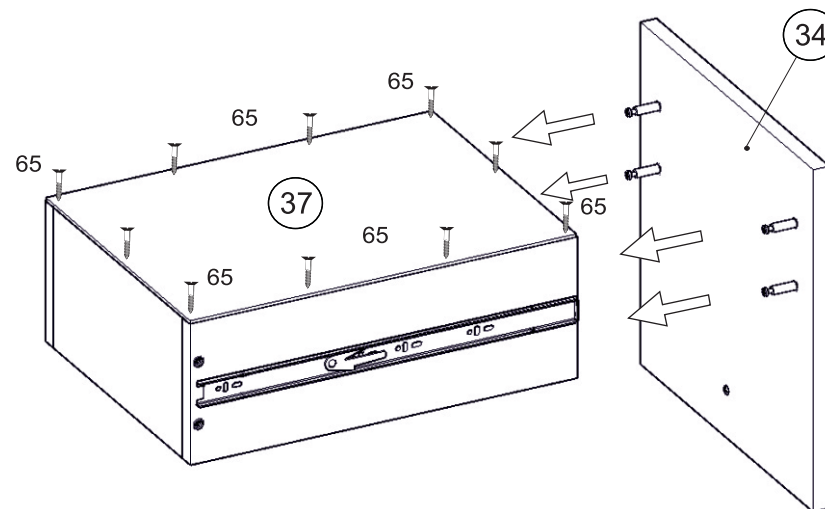


18



Направляющие устанавливать в соответствие с кернением.  
 Допускается небольшое несоответствие кернения в связи с разными производителями направляющих.

19



20

После окончательной сборки установить ящики на направляющие 83. Во всех видимых местах в головку конфирмата 51 и 52 установить заглушку конфирмата 52, в эксцентрик 53 установить заглушку эксцентрика 55.

Инструкция по сборке представляет собой логическую последовательность действий с помощью которой без труда можно собрать мебельное изделие в домашних условиях.

Что необходимо для сборки:

1. Два человека;
2. Отвёртка:
  - крестовая (PZ 2).

Рекомендации и предостережения при сборке мебели:

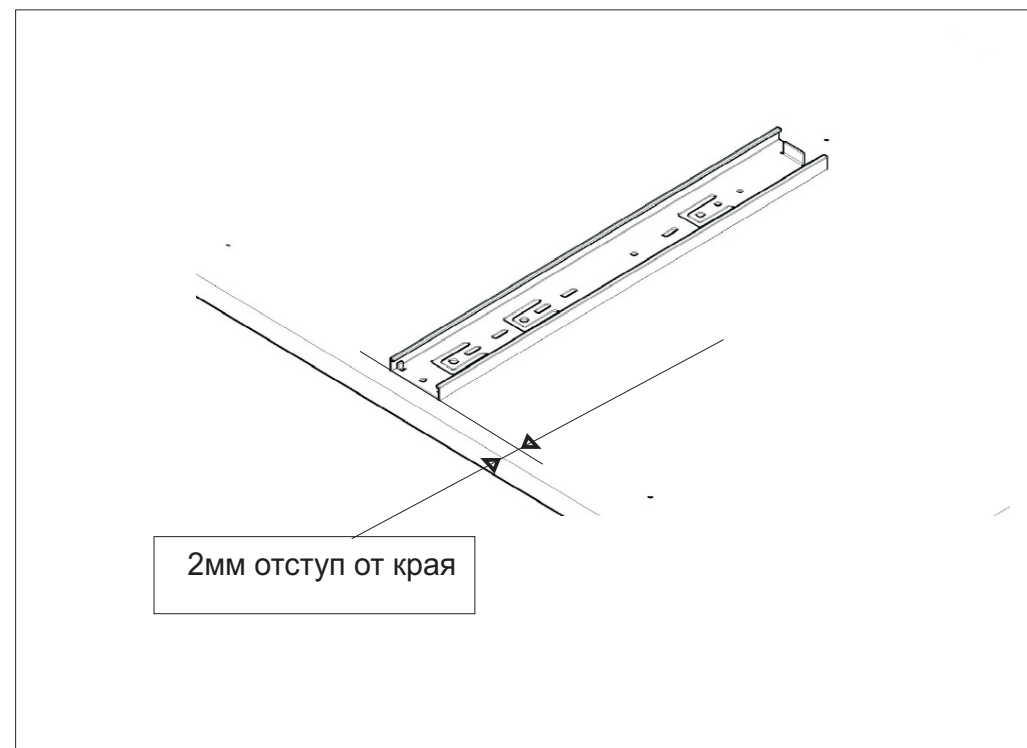
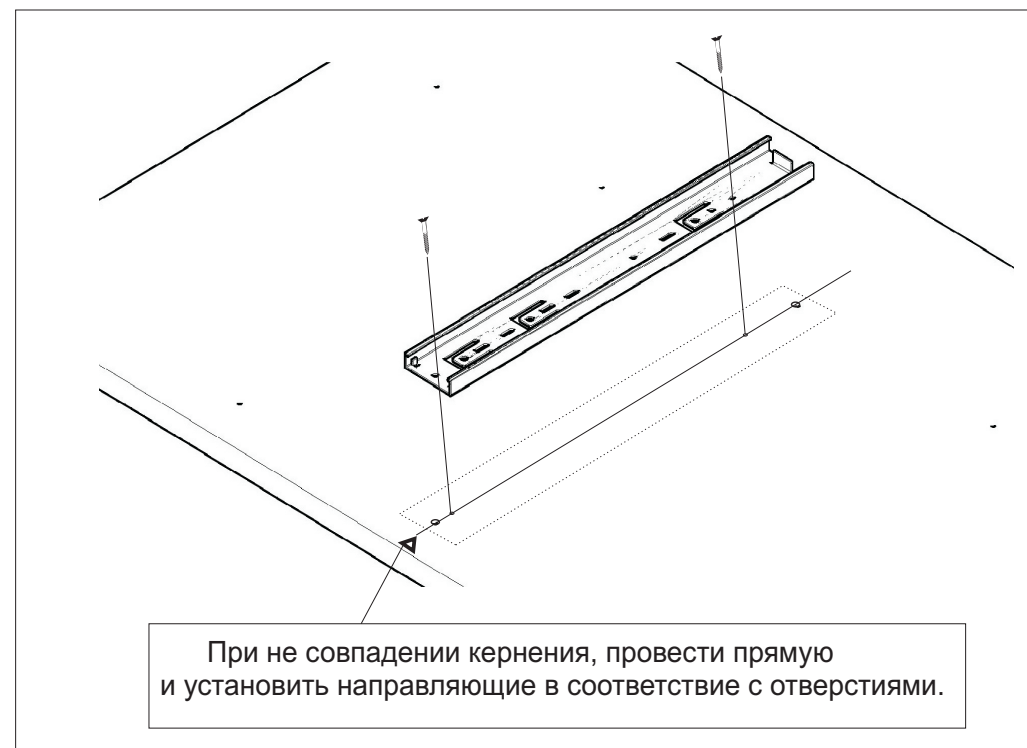
1. Сборку мебели необходимо производить на ровной, чистой и твердой поверхности;
2. Во избежание повреждения поверхности деталей мебели рекомендуется на месте сборки положить мягкую толстую ткань или гофрокартон от упаковки;



3. Сборку можно производить непосредственно на месте установки мебельного изделия, так как изделие собирается в вертикальном положении (стоя) и не требует много места для сборки;
4. Перед началом сборки внимательно ознакомьтесь с инструкцией по сборке;
5. Обязательно следуйте установленной последовательности в инструкции ( 1 , 2 , 3 , и т. д.) для более качественного результата сборки.

### **Рекомендации по эксплуатации и уходу за мебелью:**

- мебель эксплуатировать в проветриваемом, сухом помещении,
- не устанавливать вплотную к отопительным приборам,
- не ставить на поверхность горячие предметы,
- не ставить под прямые солнечные лучи, так как под их воздействием может измениться цвет лицевых поверхностей изделия,
- лицевые поверхности оберегать от механических повреждений, от попадания растворителей, щелочей, кислот и воды. ( если такое произошло, незамедлительно протереть мягкой и быстро впитывающей тканью!)
- чистку поверхностей из ЛДСП производить сухой или пропитанной специальным средством мягкой тканью(фланель, сукно, плюш, миткаль и т.п.)
- для чистки стеклянных поверхностей используются специальные средства (предназначенные для стеклянных поверхностей!).
- поверхность из ЛДВП (задняя спинка изделия, дно ящиков) производить только сухой мягкой тканью.
- запрещено использовать в качестве чистящих средств, растворители, соду и средства , содержащие абразивные материалы,
- в мебели, имеющей крепление болтами, винтами, шурупами, при ослаблении соединений необходимо их периодически подтягивать!



Гарантийный срок эксплуатации 24 месяца.