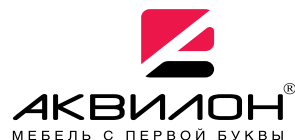




426028, Россия, г. Ижевск,  
ул. Пойма, 25, ООО "ГАЛЕОН"  
тел. (3412) 50-59-32, 50-69-11  
www.akvilon-izh.ru  
info@akvilon-izh.ru



# Азалия 26 Шкаф-купе 2-х створчатый.

Индекс: A02.01.20

ГАБАРИТЫ:

Ширина - 1500 мм.  
Глубина - 616 мм.  
Высота - 2164 мм.

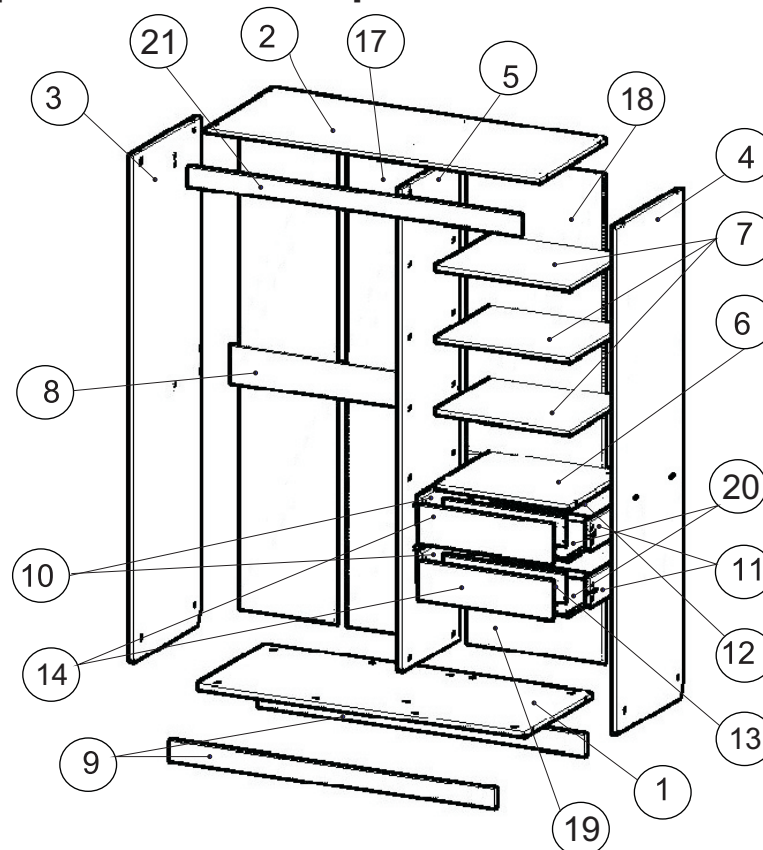


**Претензии по качеству принимаются при наличии  
упаковочных ярлыков!!!**

Изготовитель оставляет за собой право вносить незначительные изменения.

Изделие соответствует требованиям ГОСТ 16371-2014  
Сборку изделия производить согласно данной инструкции.

Перед началом сборки ознакомьтесь с инструкцией.

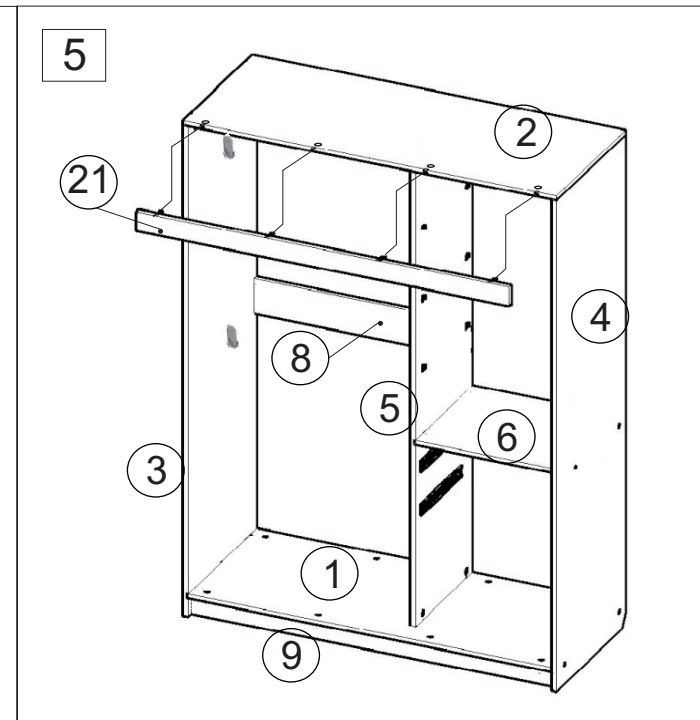
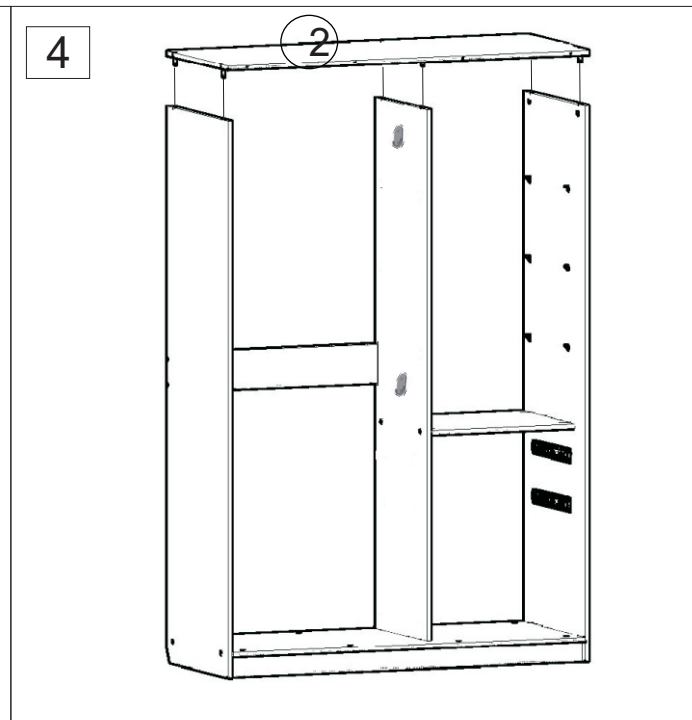
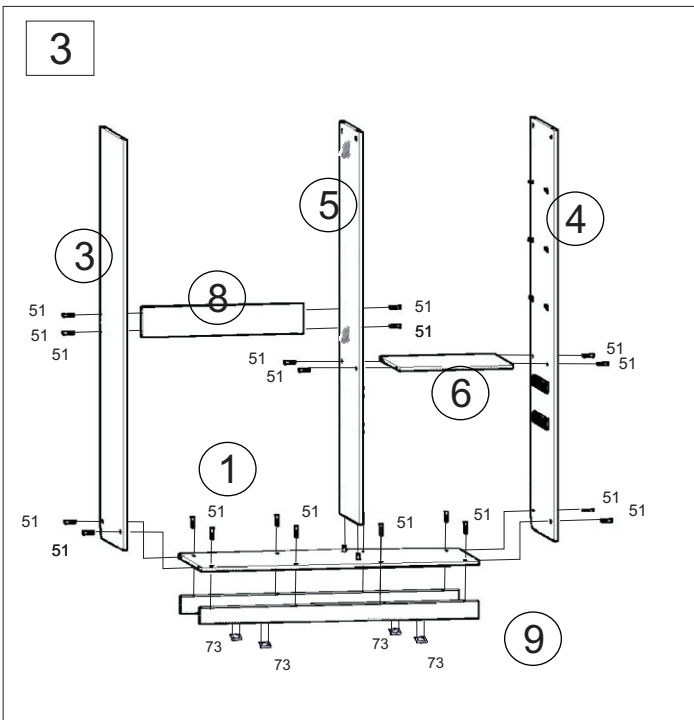
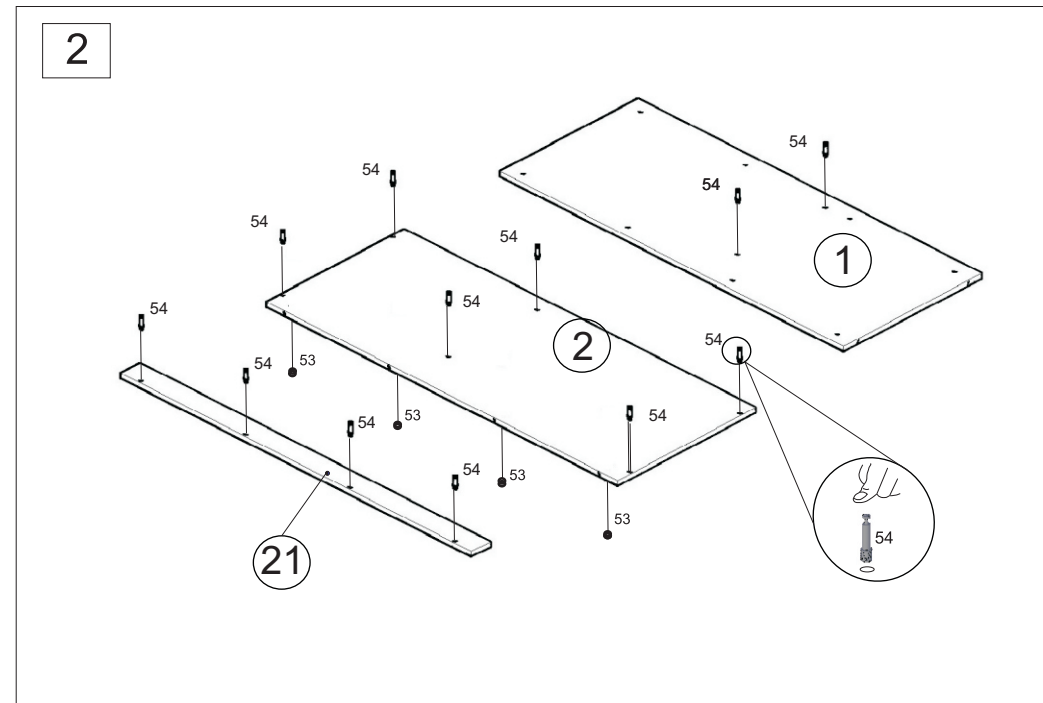
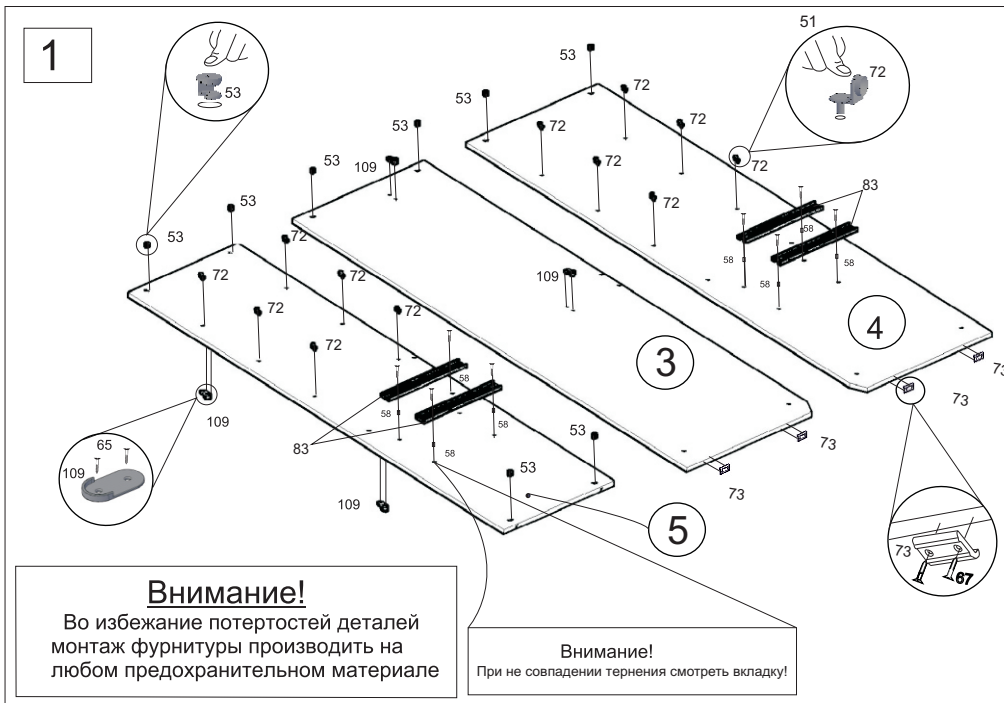


|     |                  |  |        |
|-----|------------------|--|--------|
| 58  | Футорка D5 3x10. |  | 12шт.  |
| 103 | Ролик верх       |  | 4 шт.  |
| 104 | Ролик низ        |  | 4шт.   |
| 67  | Шуруп 3x20       |  | 12 шт. |

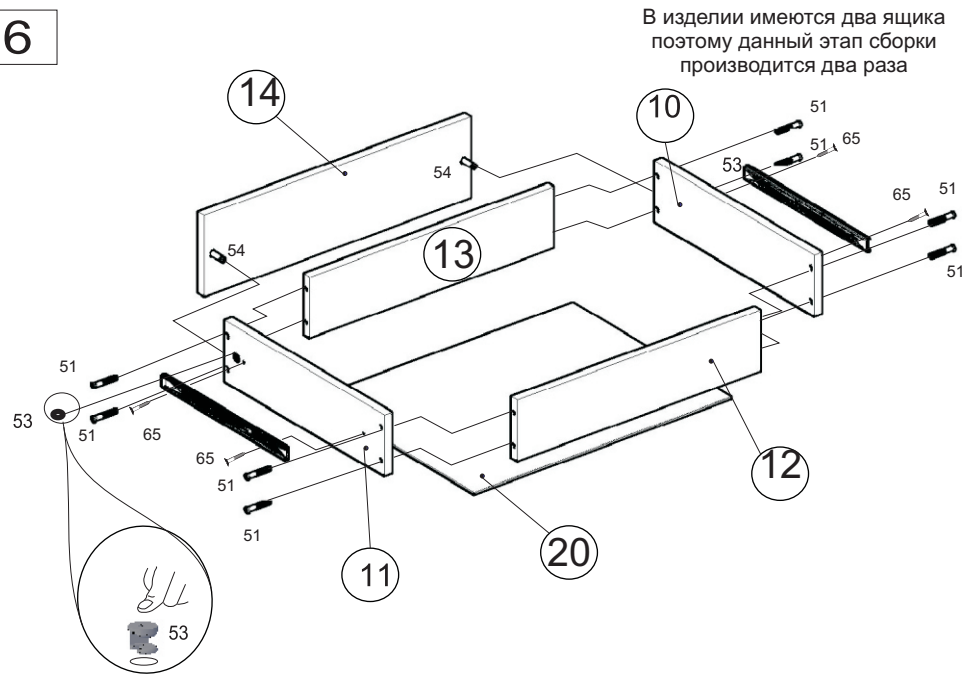
Сборочные элементы

| №     | Н-ие:                     | Р-р:       | Кол-во: |
|-------|---------------------------|------------|---------|
| 1     | горизонтальная            | 1468x600   | 1       |
| 2     | верх                      | 1499x600   | 1       |
| 3,4   | стойка левая\правая       | 2148x600   | 2       |
| 5     | стойка средняя            | 2062x500   | 1       |
| 6     | горизонтальная            | 600x500    | 1       |
| 7     | полка                     | 600x500    | 3       |
| 8     | царга                     | 852x150    | 1       |
| 9     | цоколь                    | 1468x70    | 2       |
| 10,11 | боковина ящика лев.\прав. | 450x120    | 4       |
| 12    | Задняя стенка ящика       | 120 x 542  | 2       |
| 13    | Фальш панель ящика        | 120 x 542  | 2       |
| 14    | фасад ящика               | 160x594    | 2       |
| 15    | дверца левая(лдсп)        | 2017x750   | 1       |
| 16    | дверца правая(зеркало)    | 2017x750   | 1       |
| 17    | задняя стенка 1           | 986x435    | 4       |
| 18    | задняя стенка 2           | 1260 x 622 | 1       |
| 19    | задняя стенка 3           | 820 x 622  | 1       |
| 20    | дно ящика                 | 572x448    | 2       |
| 21    | накладка                  | 1498x80    | 1       |

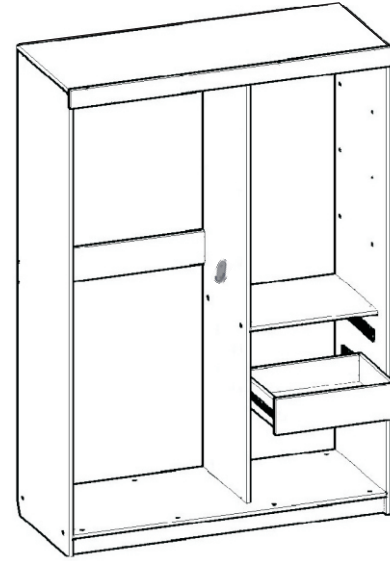
|     |                           |  |          |
|-----|---------------------------|--|----------|
| 55  | Заглушка конфирмата       |  | 16 шт.   |
| 152 | Верхний полоз рельсы      |  | 1 шт.    |
| 151 | Нижний полоз рельсы       |  | 1 шт.    |
| 109 | Держатель штанги          |  | 4шт.     |
| 108 | Штанга                    |  | 2шт.     |
| 87  | Ключ                      |  | 1 шт.    |
| 58  | Стяжка для задней стенки. |  | 16шт.    |
| 65  | Саморез 3.5x15            |  | 160шт.   |
| 83  | Направляющие 450мм        |  | 2 компл. |
| 51  | Винт-конфирмат            |  | 42шт.    |
| 56  | Заглушка эксцентрика.     |  | 12 шт.   |
| 73  | Подпятник                 |  | 6шт.     |
| 53  | Эксцентрик                |  | 20шт.    |
| 54  | Дюбель эксцентрика        |  | 20шт.    |
| 72  | Полкодержатель            |  | 12 шт.   |



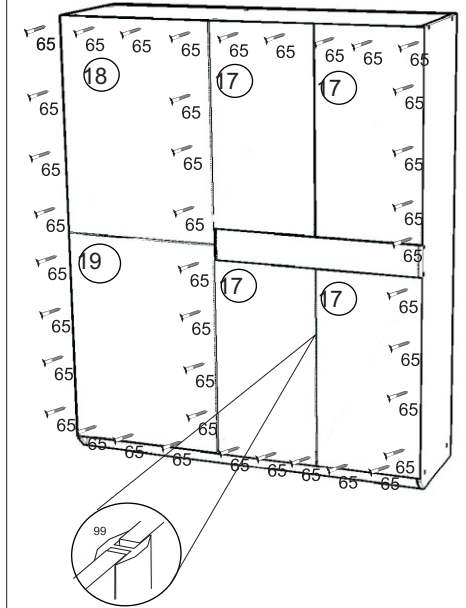
6



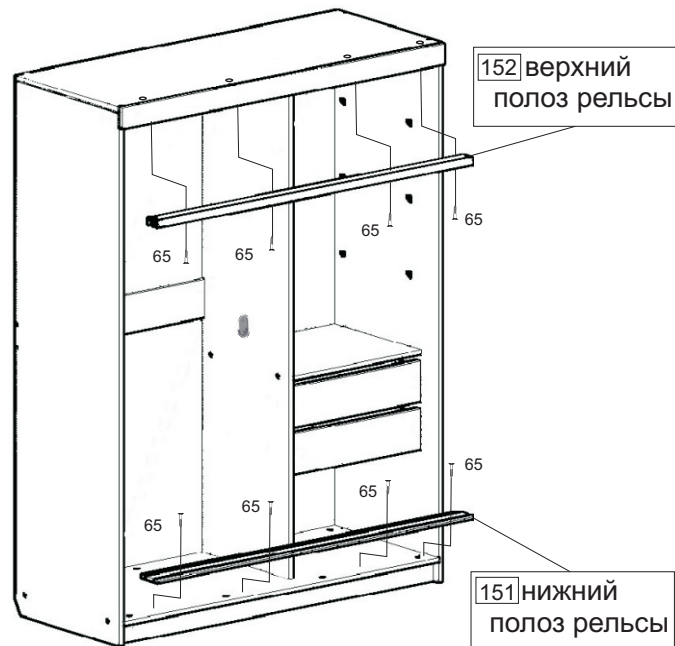
7



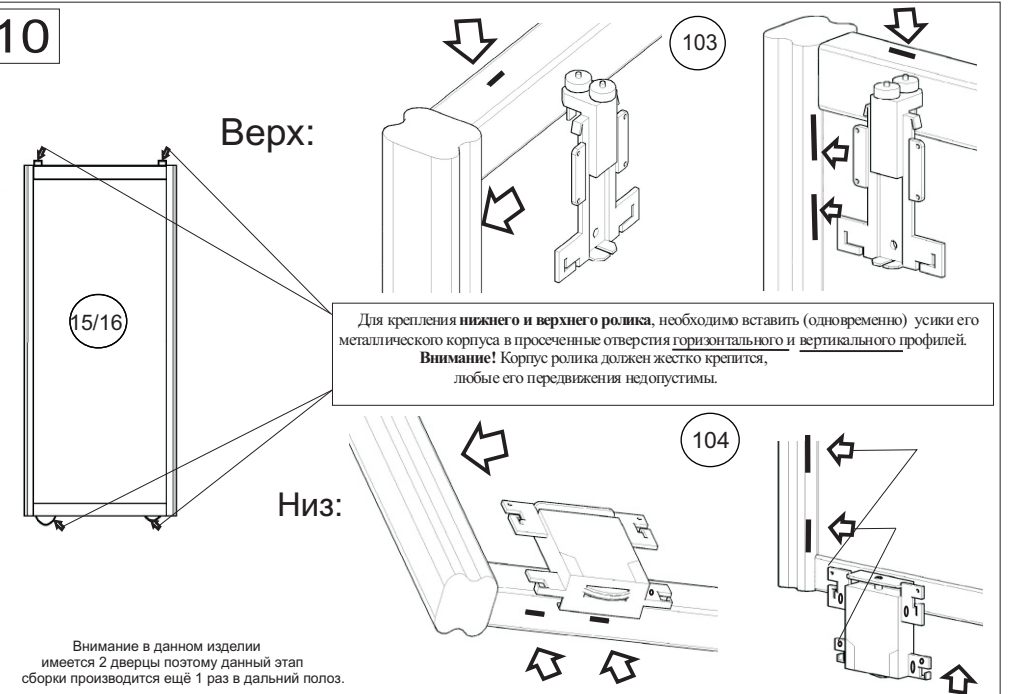
8



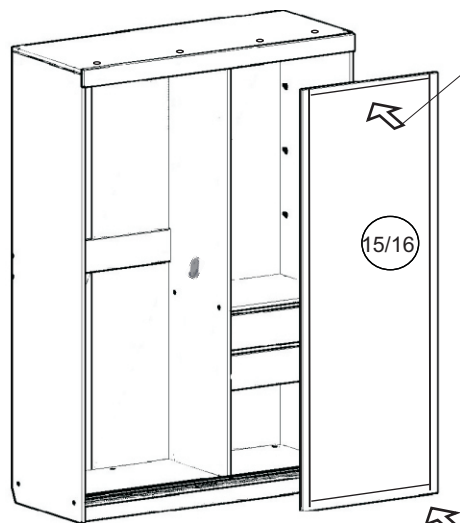
9



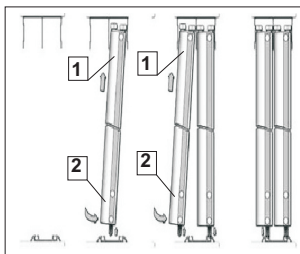
10



11



1 Вставьте двери в дальний 15 (ближний 16) полоз верхней рельсы.

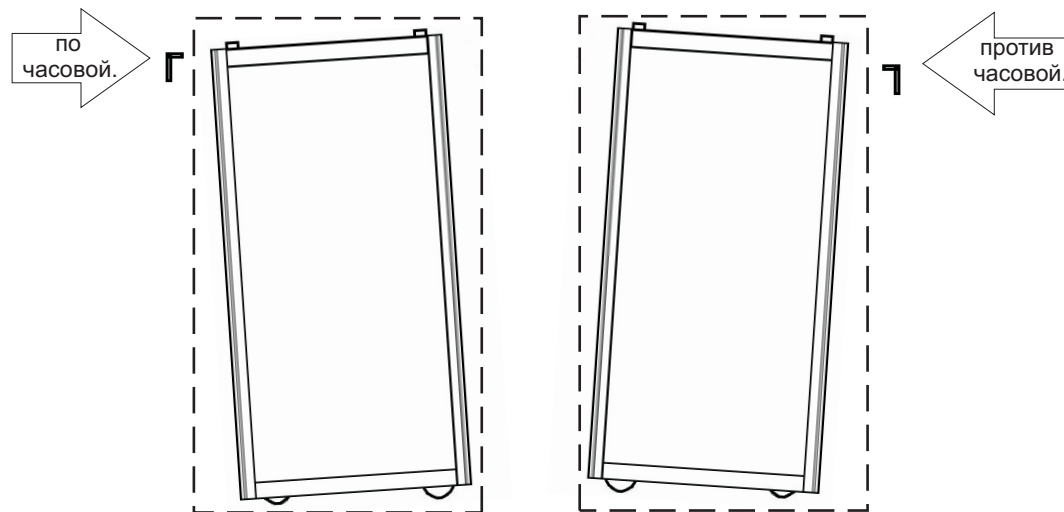


2 Вставьте двери в дальний 15 (ближний 16) полоз нижней рельсы.

Внимание в данном изделии имеется 2 дверцы поэтому данный этап сборки производится ещё 1 раз в дальний полоз.

12

## Схема регулировки дверей:



13

После окончательной сборки горки во всех видимых местах в головку конфирмата 51 установить заглушку конфирмата 52. Установить полки 10 и 9 на полкодержатели. Установить ящики на направляющие.

Инструкция по сборке представляет собой логическую последовательность действий с помощью которой без труда можно собрать мебельное изделие в домашних условиях.

### Что необходимо для сборки:

Отвертки:

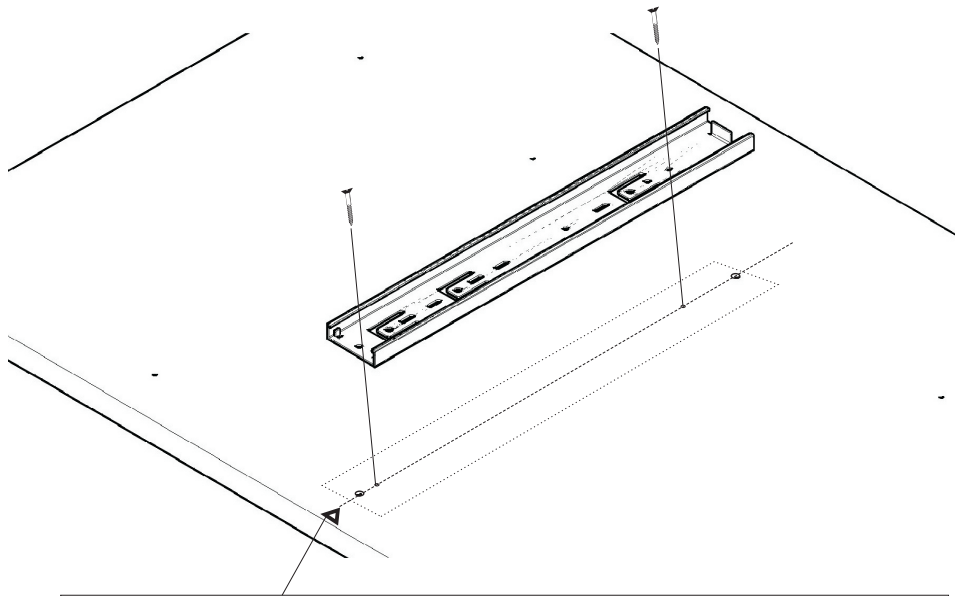
- одна плоская;
- 2 вида крестовых отверток;

### Рекомендации и предостережения при сборке мебели:

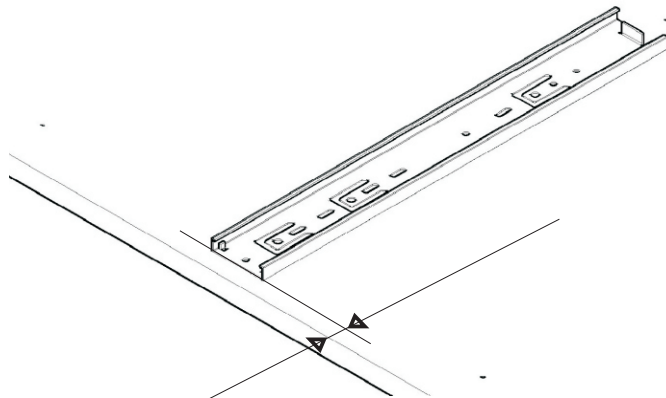
1. Сборку мебели необходимо производить на ровной, чистой и твердой поверхности;
2. Во избежание повреждения поверхности деталей мебели рекомендуется на месте сборки положить мягкую толстую ткань или гофрокартон от упаковки;
3. Сборку можно производить непосредственно на месте установки мебельного изделия, так как изделие собирается в вертикальном положении (стоя) и не требует много места для сборки;
4. Перед началом сборки внимательно ознакомьтесь с инструкцией по сборке
5. Обязательно следуйте установленной последовательности в инструкции ( 1 , 2 , 3 , и т. д.) для более качественного результата сборки.

### Рекомендации по эксплуатации и уходу за мебелью:

- мебель эксплуатировать в проветриваемом, сухом помещении,
- не устанавливать вплотную к отопительным приборам,
- не ставить на поверхность горячие предметы,
- не ставить под прямые солнечные лучи, так как под их воздействием может измениться цвет лицевых поверхностей изделия,
- лицевые поверхности оберегать от механических повреждений, от попадания растворителей, щелочей, кислот и воды. (если такое произошло, незамедлительно протереть мягкой и быстро впитывающей тканью!)
- чистку поверхностей из ЛДСП производить сухой или пропитанной специальным средством мягкой тканью (фланель, сукно, плюш, миткаль и т.п.)
- для чистки стеклянных поверхностей используются специальные средства (предназначенные для стеклянных поверхностей!).
- поверхность из ЛДВП (задняя спинка изделия, дно ящиков) производить только сухой мягкой тканью.
- запрещено использовать в качестве чистящих средств, растворители, соду и средства, содержащие абразивные материалы,
- в мебели, имеющей крепление болтами, винтами, шурупами, при ослаблении соединений необходимо их периодически подтягивать!



При не совпадении кернения,  
провести прямую, со смещением - 2мм от края



2мм отступ от края

Гарантийный срок эксплуатации 24 месяца.