



АЯ 46



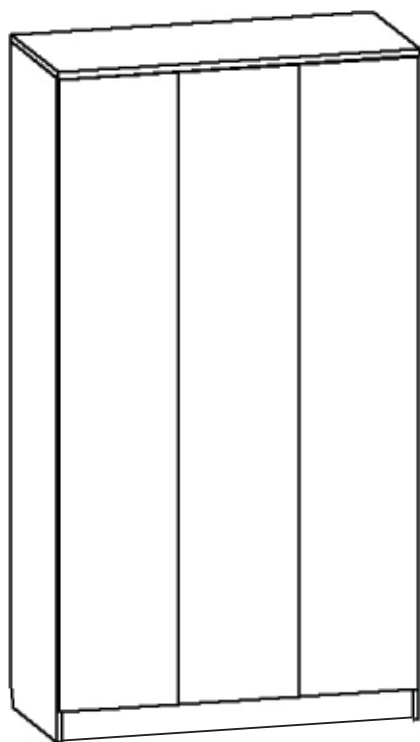
426028, Россия, г. Ижевск,
ул. Пойма, 25, ООО "ГАЛЕОН".
тел. (3412) 50-59-32, 50-69-11
www.akvilon-izh.ru
info@akvilon-izh.ru



“Азалия” МДФ №25

Шкаф 3-х створчатый

проект БИ.07.07.00.00, индекс Ж1-2/7



ГАБАРИТЫ:

Ширина- 1252мм
Глубина- 550мм
Высота - 2164мм

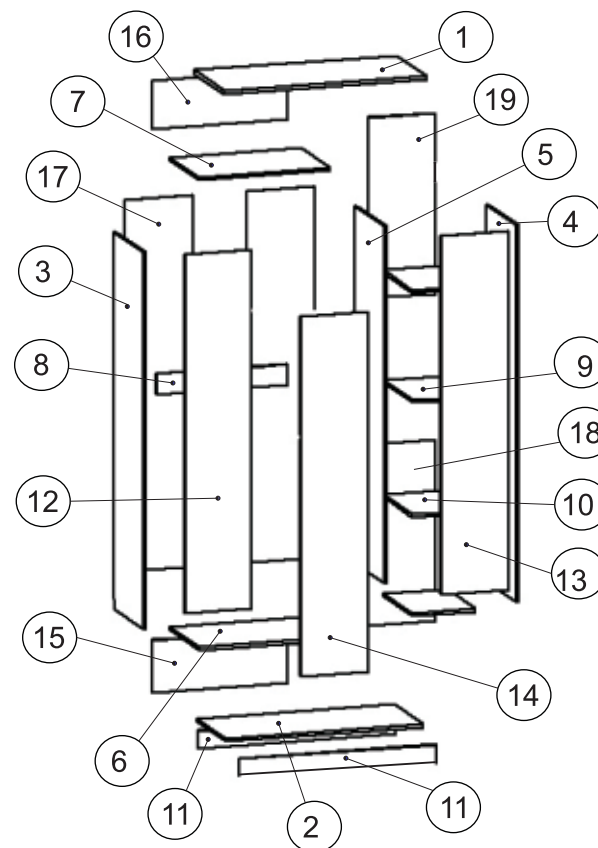
**Претензии по качеству принимаются при наличии
упаковочных ярлыков!!!**

Изготовитель оставляет за собой право вносить незначительные изменения.

Изделие соответствует требованиям ГОСТ 16371-93

Сборку изделия производить согласно данной инструкции.

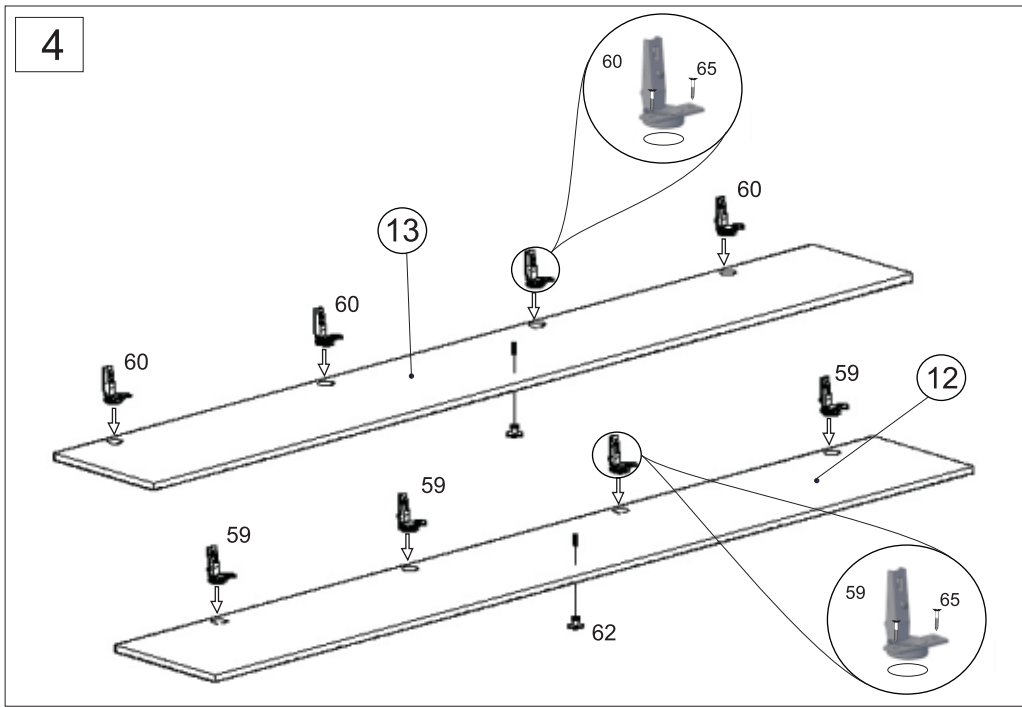
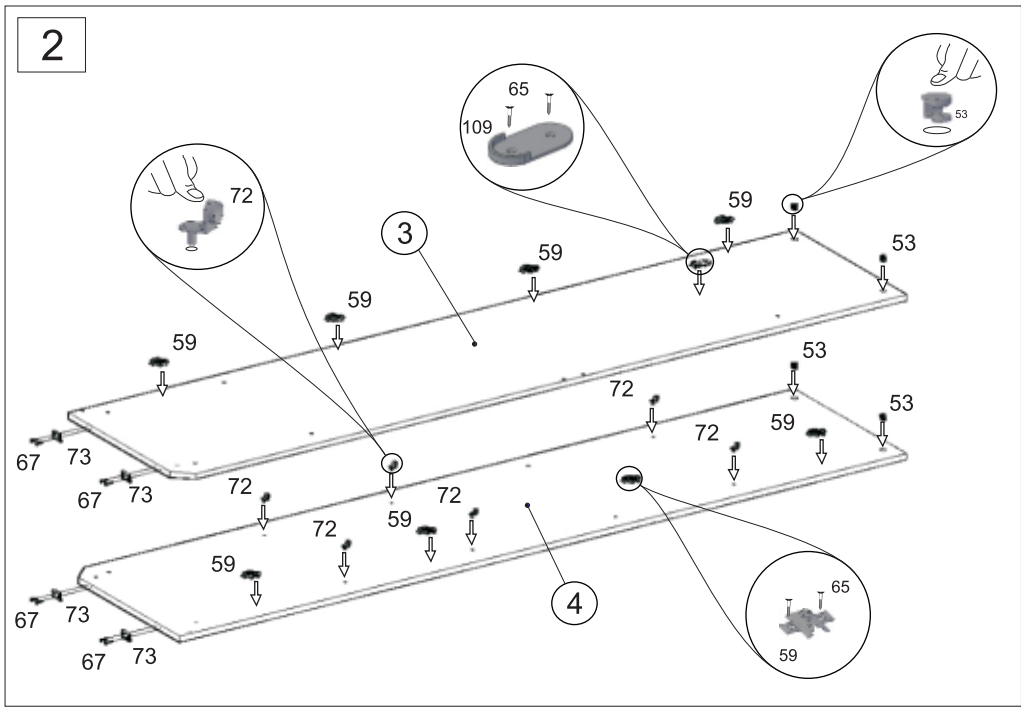
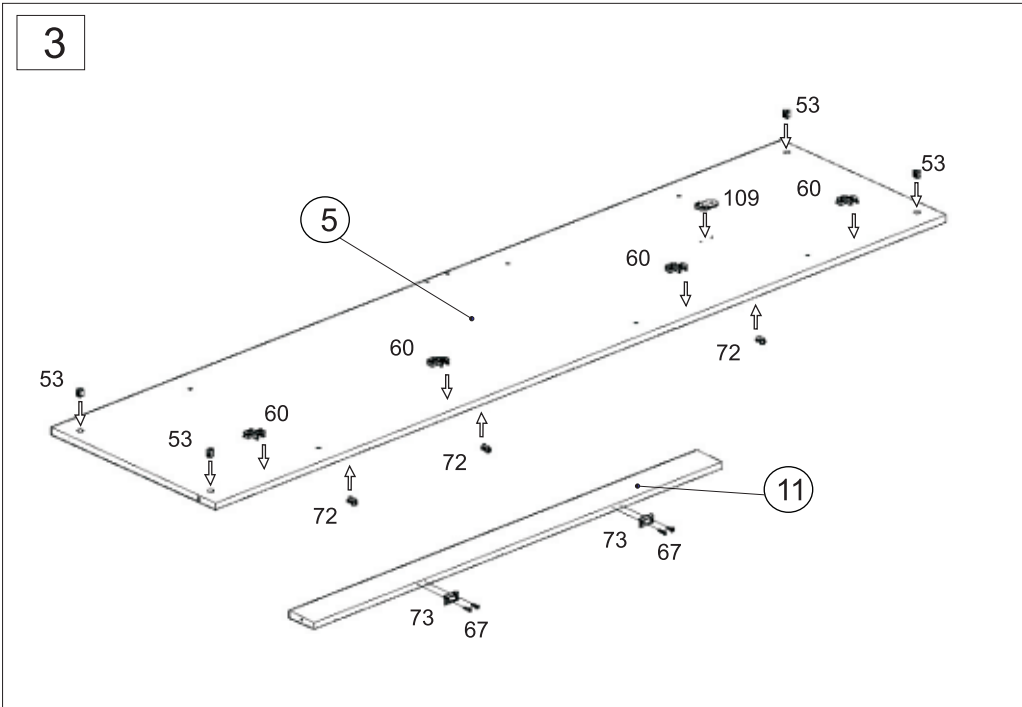
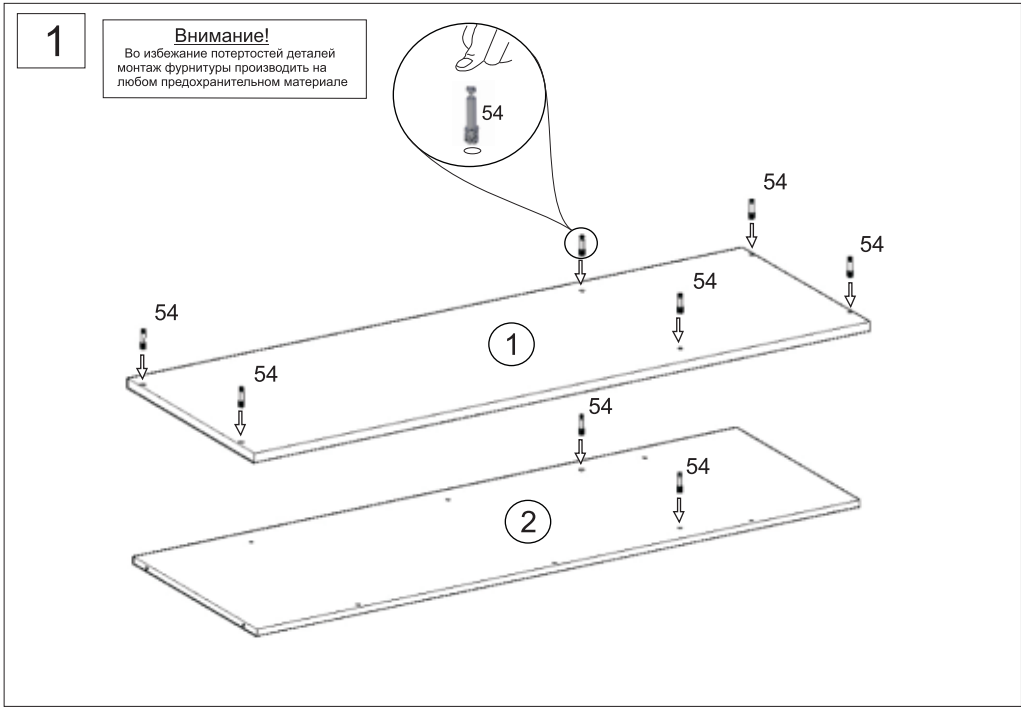
Перед началом сборки внимательно ознакомьтесь с инструкцией.



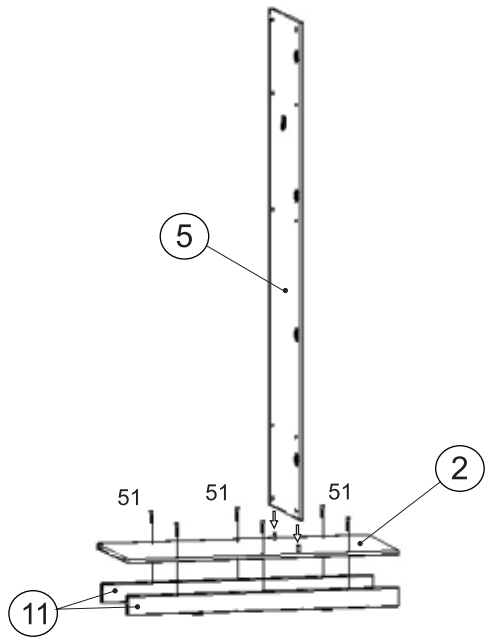
Сборочные элементы

№	И-ие:	Р-р:	Кол-во:
1	Колпак	1252x546	1
2	Стенка горизонтальная	1218x526	1
3,4	Стенка вертик. пр.\лев.	2138x526	2
5	Перегородка	2052x526	1
6,7	Стенка горизонтальная	775x526	2
8	Царга	192x775	1
9	Стенка горизонтальная	427x526	1
10	Полка	427x520	3
11	Цоколь	70x1218	2
12	Дверь левая	2064x448	1
13	Дверь правая	2064x448	1
14	Дверь средняя	2064x348	1
15	Стенка задняя	338x796	1
16	Стенка задняя	342x796	1
17	Стенка задняя	1408x397	2
18	Стенка задняя	824x448	1
19	Стенка задняя	1266x448	1

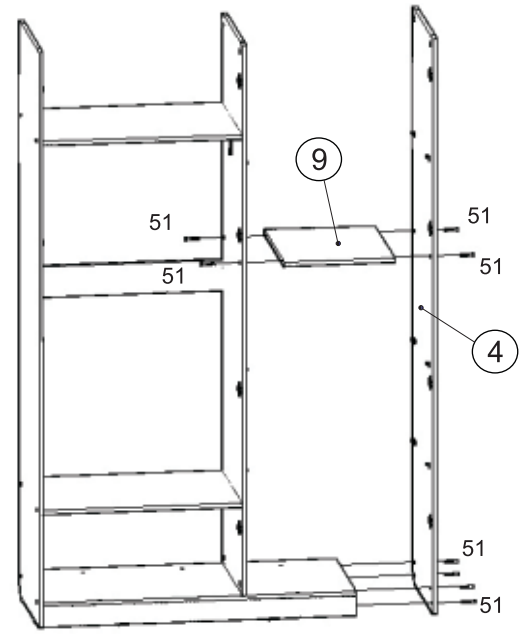
50 Винт 2шт.	58 Футорка 3x10. 16шт.	52 Заглушка конфирмата 30 шт.	55 Заглушка эксцентрика 8 шт.
69 Стяжка межсекционная 2 шт.	72 Полкодержатель 12 шт.	108 Штанга 1 шт.	09 Держатель штанги 2 шт.
87 Ключ 1 шт.	62 Ручка 3 шт.	59 Петля 4-х шарнирная накладная 8 шт.	60 Петля 4-х шарнирная полунакладная 4 шт.
65 Саморез 3,5x16 120 шт.	54 Дюбель эксцентрика 8 шт.	53 Эксцентрик 8 шт.	51 Винт-конфирмат 30 шт.
97 Скрепка для задней стенки 16 шт.	99 Н-образный профиль 2 шт.	73 Подпятник 8 шт.	67 Шуруп 3x20 16 шт.



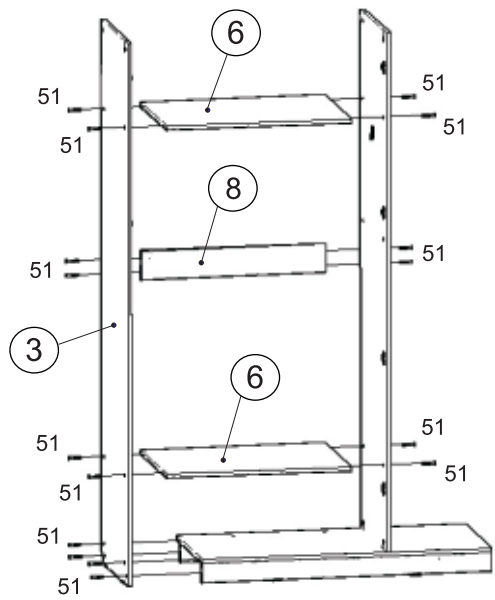
5



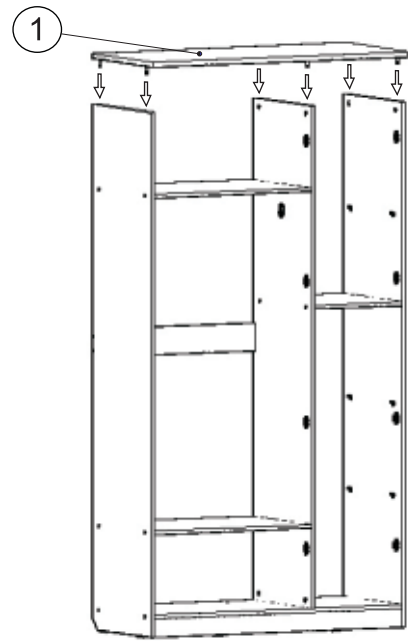
7



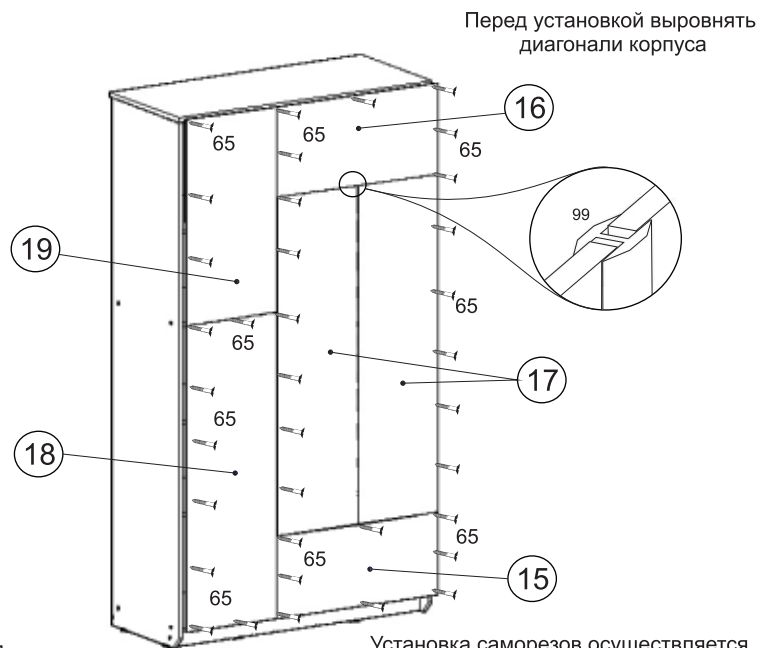
6



8



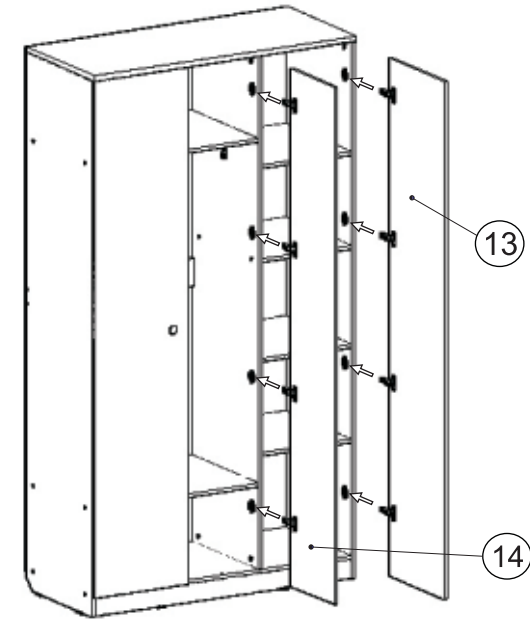
9



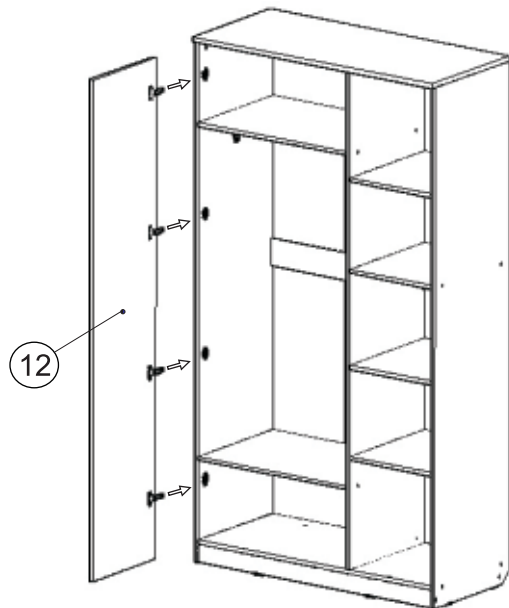
В местах стыковки ДВП использовать скрепки для задней стенки 97.

Установка саморезов осуществляется с шагом 150-200 мм.

11



10



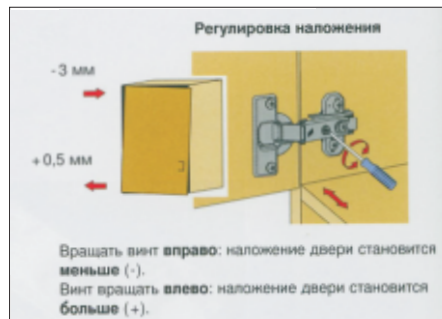
12

После окончательной сборки установить полки 9 на полкодержатели 72. Во всех видимых местах в головку конфирмата 51 установить заглушку конфирмата 52, в эксцентрик 53 заглушку эксцентрика 55.

13

Для жесткого крепления изделий модульной системы необходимо просверлить отверстия $\varnothing 10$ мм. и закрепить стяжкой межсекционной 69.

После установки шкафа на место при необходимости отрегулировать двери 11, 12 и 13



Инструкция по сборке представляет собой логическую последовательность действий с помощью которой без труда можно собрать мебельное изделие в домашних условиях.

Что необходимо для сборки:

1. Два человека;
2. Стремянка или стул для более удобной и качественной сборки верхней части изделия;
3. Отвертки:
 - одна плоская;
 - 2 вида крестовых отверток.

Рекомендации и предостережения при сборке мебели:

1. Сборку мебели необходимо производить на ровной, чистой и твердой поверхности;
2. Во избежание повреждения поверхности деталей мебели рекомендуется на месте сборки положить мягкую толстую ткань или гофрокартон от упаковки;
3. Сборку можно производить непосредственно на месте установки мебельного изделия, так как изделие собирается в вертикальном положении (стоя) и не требует много места для сборки;
4. Перед началом сборки внимательно ознакомьтесь с инструкцией по сборке;
5. Обязательно следуйте установленной последовательности в инструкции (1, 2, 3, и т. д.) для более качественного результата сборки.