



АЯ 46



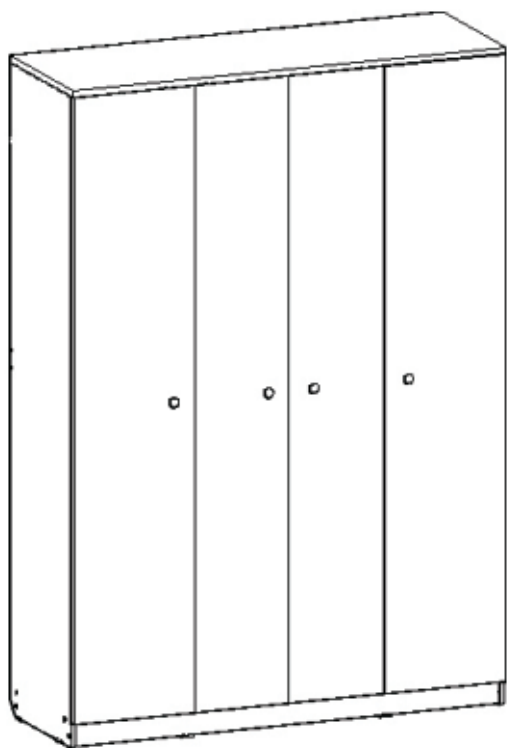
426028, Россия, г. Ижевск,
ул. Пойма, 25, ООО "ГАЛЕОН".
тел. (3412) 50-59-32, 50-69-11
www.akvilon-izh.ru
info@akvilon-izh.ru



“Азалия” МДФ №24

Шкаф 4-х створчатый (с зеркалом)

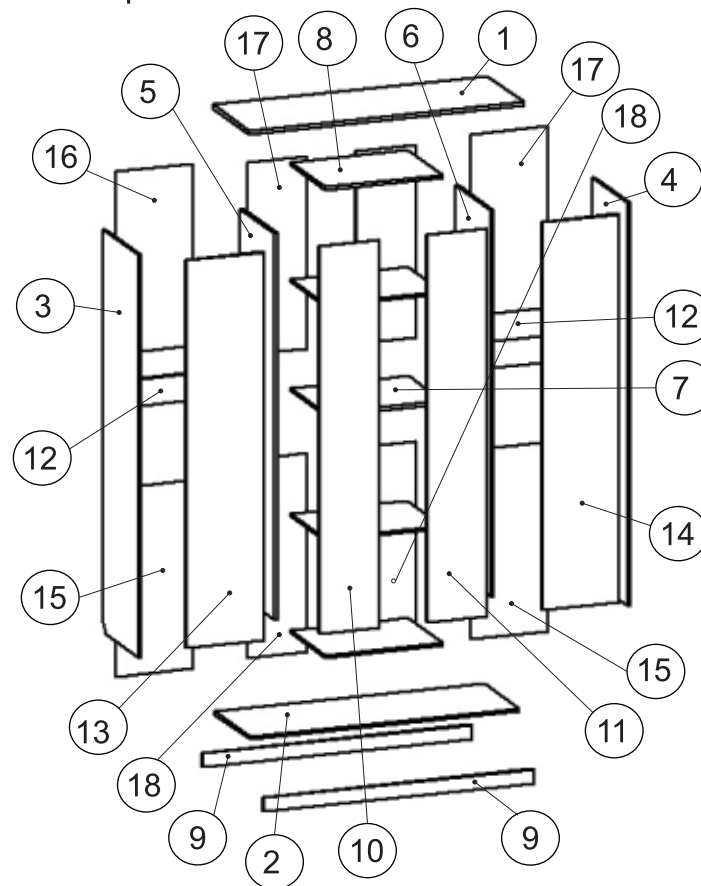
проект БИ.07.07.00.00, индекс Ж1-2/7



ГАБАРИТЫ:

Ширина- 1602мм
Глубина- 550мм
Высота - 2164мм

Перед началом сборки внимательно ознакомьтесь с инструкцией.



Сборочные элементы

№	И-ие:	Р-р:	Кол-во:
1	Колпак	1602x546	1
2	Стенка горизонтальная	1568x526	1
3,4	Стенка вертик. пр.\лев.	2138x526	2
5,6	Перегорodka пр.\лев.	2052x526	2
7	Стенка горизонтальная	684x526	1
8	Полка	684x520	4
9	Цоколь	1568x70	2
10	Дверь с зеркалом левая	2064x348	1
11	Дверь с зеркалом правая	2064x348	1
12	Царга	192x426	2
13	Дверь левая	2064x448	1
14	Дверь правая	2064x448	1
15	Стенка задняя	958x447	2
16	Стенка задняя	962x447	2
17	Стенка задняя	1046x348	2
18	Стенка задняя	1040x348	2

58	Футорка 3x10.	52	Заглушка конфирмата	55	Заглушка эксцентрика
	32шт.		24 шт.		12 шт.
69	Стяжка межсекционная	72	Полкодержатель	108	Штанга
	2 шт.		16 шт.		4 шт.
87	Ключ	62	Ручка	59	Петля 4-х шарнирная накладная
	1 шт.		4 шт.		8 шт.
65	Саморез 3,5x16	54	Добель эксцентрика	53	Эксцентрик
	200 шт.		12 шт.		12 шт.
97	Скрепка для задней стенки	99	Н-образный профиль	67	Шуруп 3x20
	24 шт.		2 шт.		16 шт.
				51	Винт-конфирмат
					24 шт.

Претензии по качеству принимаются при наличии упаковочных ярлыков!!!

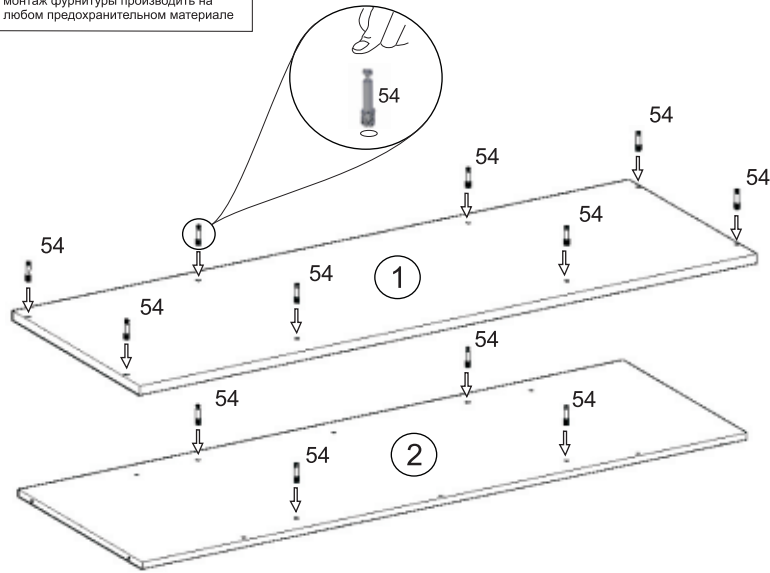
Изготовитель оставляет за собой право вносить незначительные изменения.

Изделие соответствует требованиям ГОСТ 16371-93

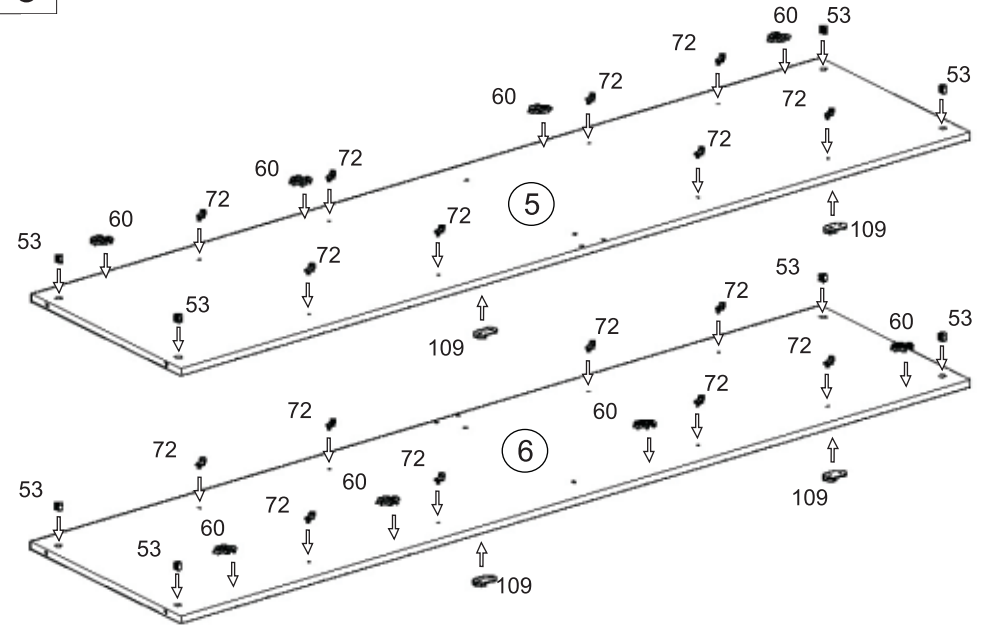
Сборку изделия производить согласно данной инструкции.

1

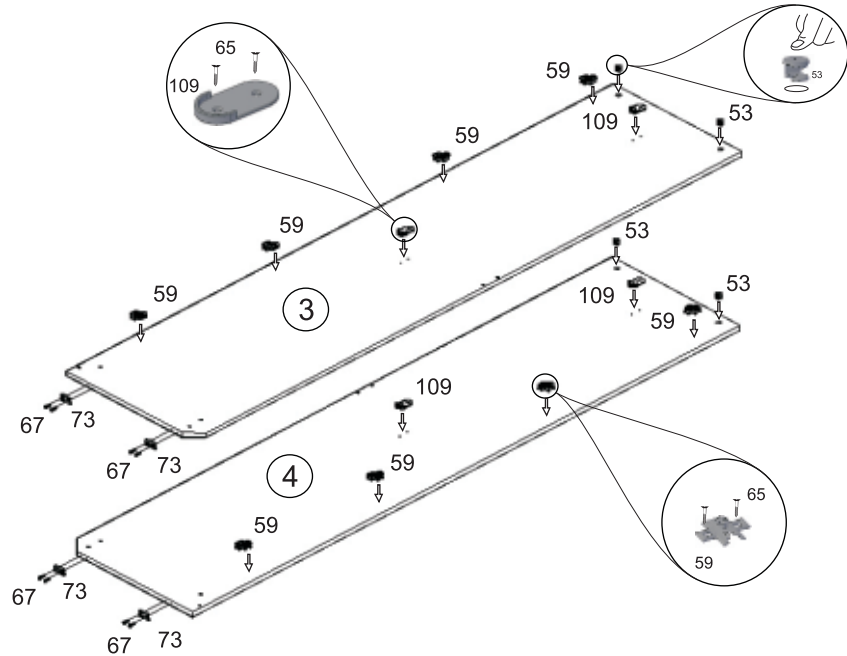
Внимание!
Во избежание потертостей деталей
монтаж фурнитуры производить на
любом предохранительном материале



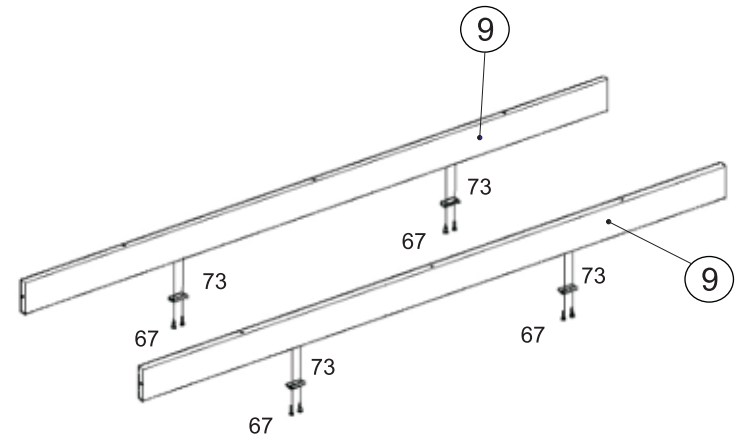
3

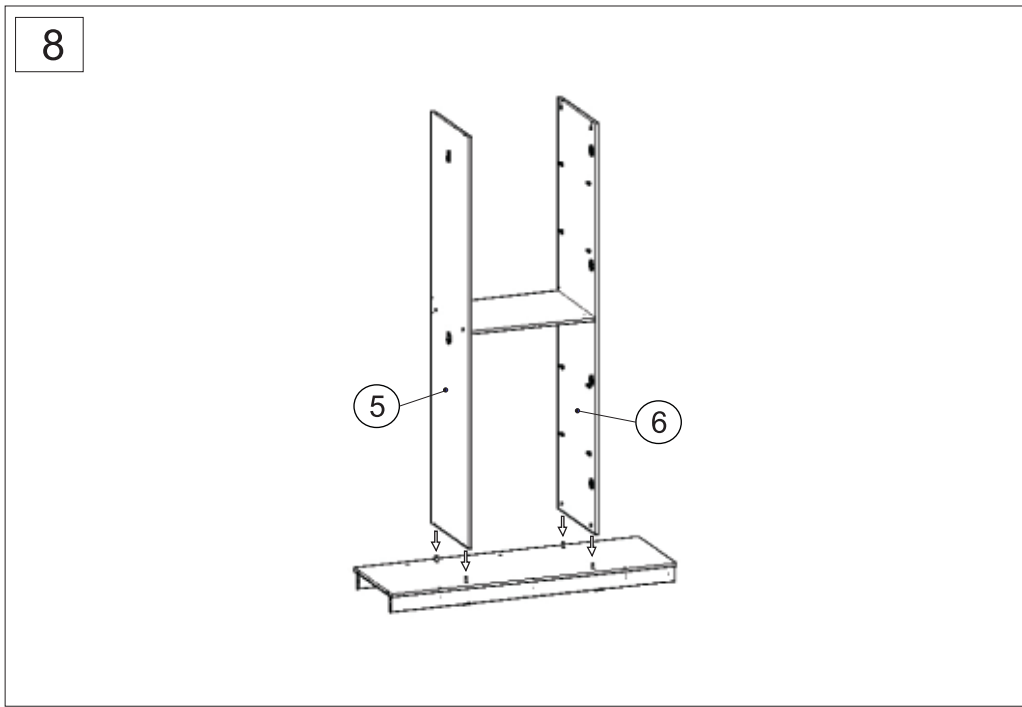
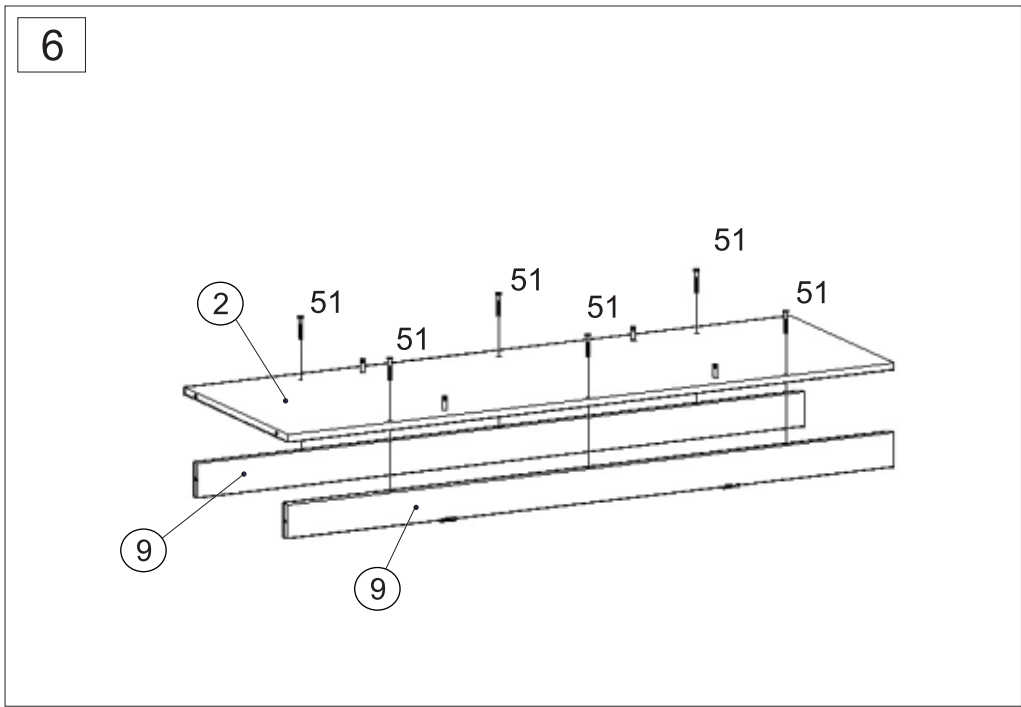
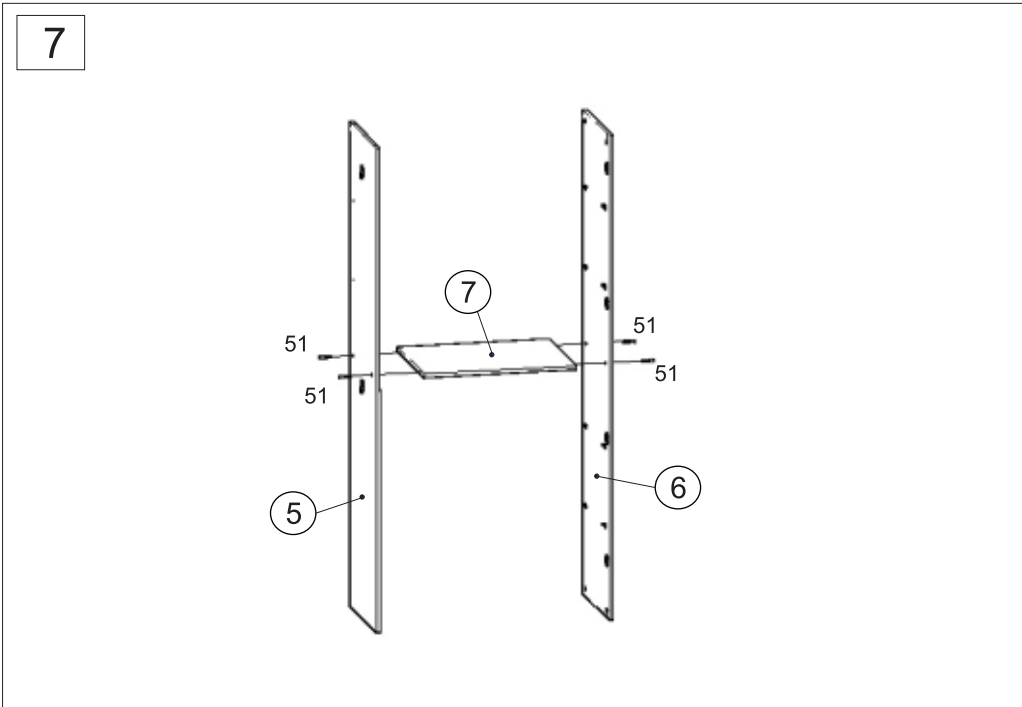
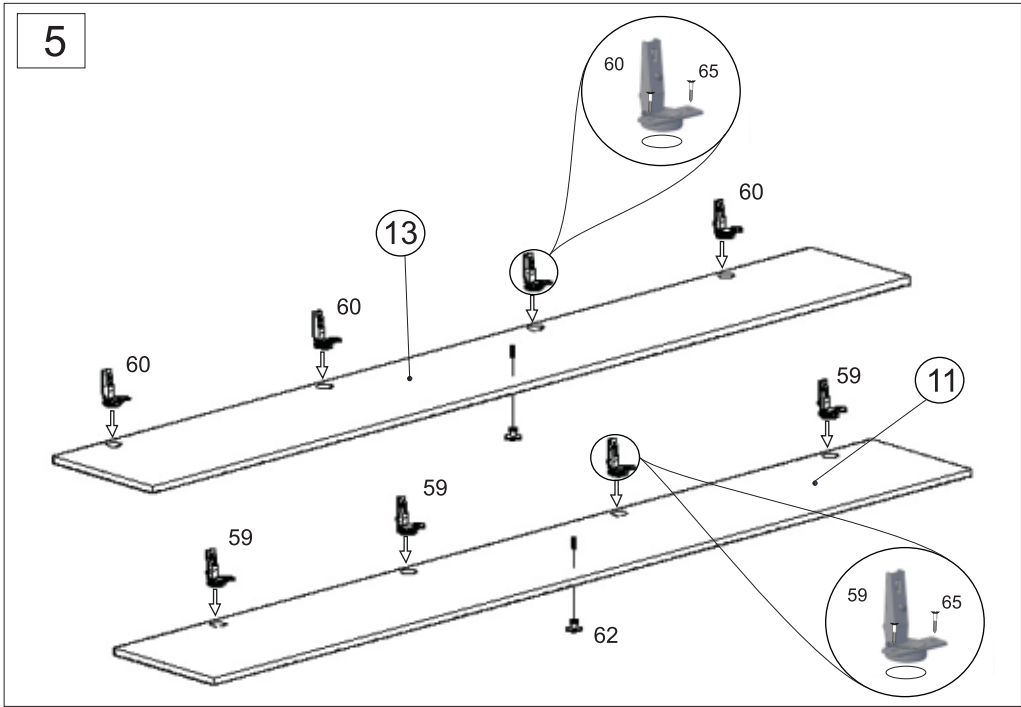


2

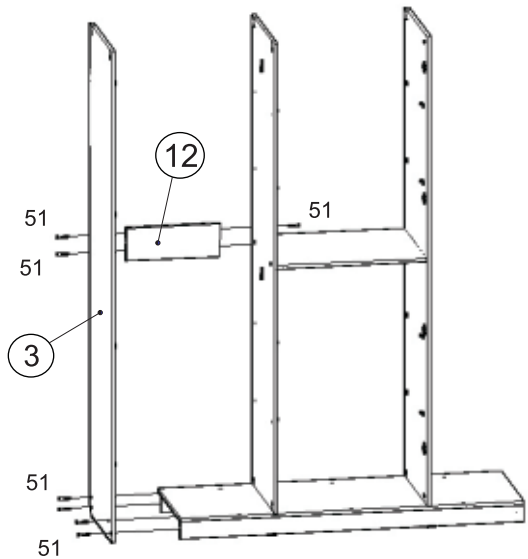


4

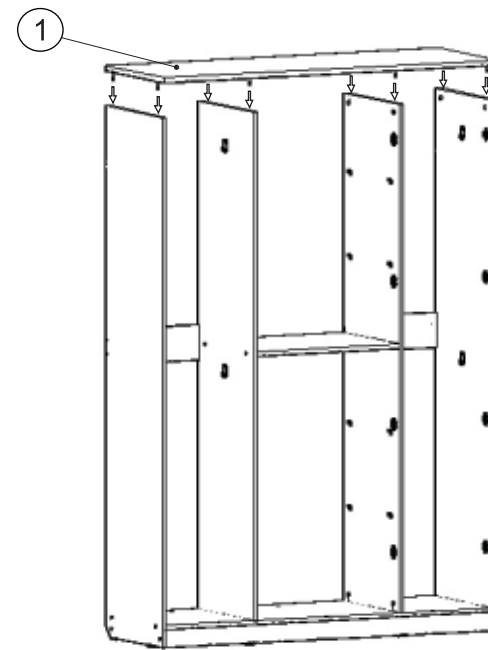




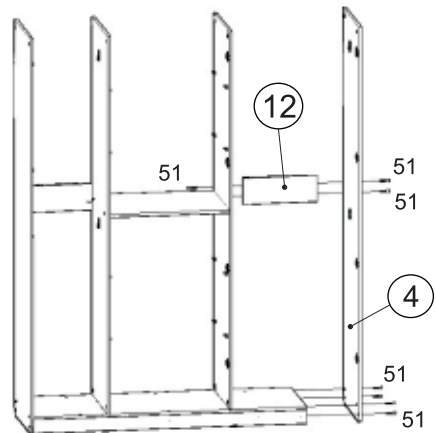
6



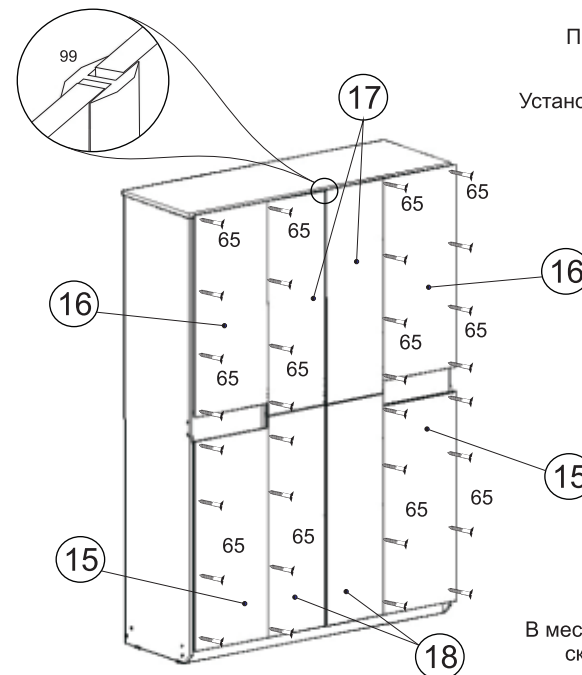
8



7



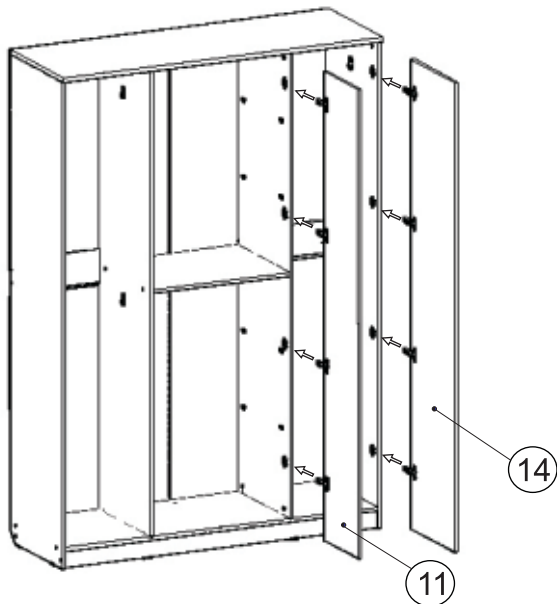
9



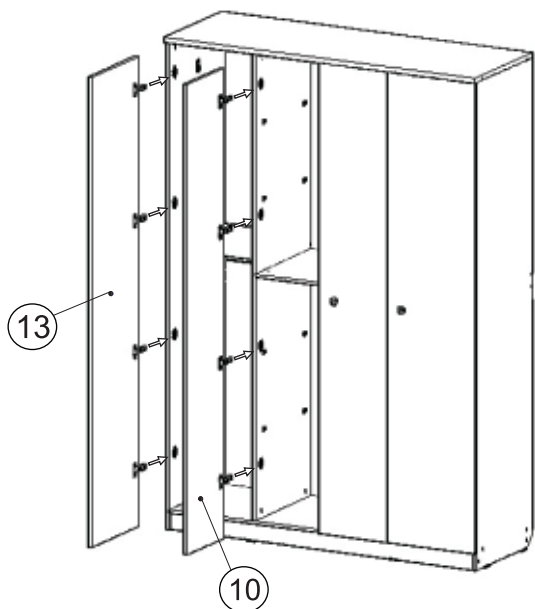
Перед установкой выровнять диагонали корпуса
Установка саморезов осуществляется с шагом 150-200 мм.

В местах стыковки ДВП использовать скрепки для задней стенки 97.

10



11



12

После окончательной сборки установить полки 8 на полкодержатели 72. Во всех видимых местах в головку конфирмата 51 установить заглушку конфирмата 52, в эксцентрик 53 заглушку эксцентрика 55.

13

Для жесткого крепления изделий модульной системы необходимо просверлить отверстия $\varnothing 10$ мм. и закрепить стяжкой межсекционной 69.

После установки шкафа на место при необходимости отрегулировать двери 11, 12, 13 и 14.



Инструкция по сборке представляет собой логическую последовательность действий с помощью которой без труда можно собрать мебельное изделие в домашних условиях.

Что необходимо для сборки:

1. Два человека;
2. Стремянка или стул для более удобной и качественной сборки верхней части изделия;
3. Отвертки:
 - одна плоская;
 - 2 вида крестовых отверток.

Рекомендации и предостережения при сборке мебели:

1. Сборку мебели необходимо производить на ровной, чистой и твердой поверхности;
2. Во избежание повреждения поверхности деталей мебели рекомендуется на месте сборки положить мягкую толстую ткань или гофрокартон от упаковки;
3. Сборку можно производить непосредственно на месте установки мебельного изделия, так как изделие собирается в вертикальном положении (стоя) и не требует много места для сборки;
4. Перед началом сборки внимательно ознакомьтесь с инструкцией по сборке;
5. Обязательно следуйте установленной последовательности в инструкции (1, 2, 3, и т. д.) для более качественного результата сборки.

Рекомендации по эксплуатации и уходу за мебелью:

- мебель эксплуатировать в проветриваемом, сухом помещении,
- не устанавливать вплотную к отопительным приборам,
- не ставить на поверхность горячие предметы,
- не ставить под прямые солнечные лучи, так как под их воздействием может измениться цвет лицевых поверхностей изделия,
- лицевые поверхности оберегать от механических повреждений, от попадания растворителей, щелочей, кислот и воды. (если такое произошло, незамедлительно протереть мягкой и быстро впитывающей тканью!)
- чистку поверхностей из ЛДСП производить сухой или пропитанной специальным средством мягкой тканью (фланель, сукно, плюш, миткаль и т.п.)
- для чистки стеклянных поверхностей используются специальные средства (предназначенные для стеклянных поверхностей!).
- поверхность из ЛДВП (задняя спинка изделия, дно ящиков) производить только сухой мягкой тканью.
- запрещено использовать в качестве чистящих средств, растворители, соду и средства , содержащие абразивные материалы,
- в мебели, имеющей крепление болтами, винтами, шурупами, при ослаблении соединений необходимо их периодически подтягивать!