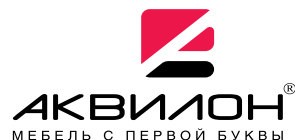
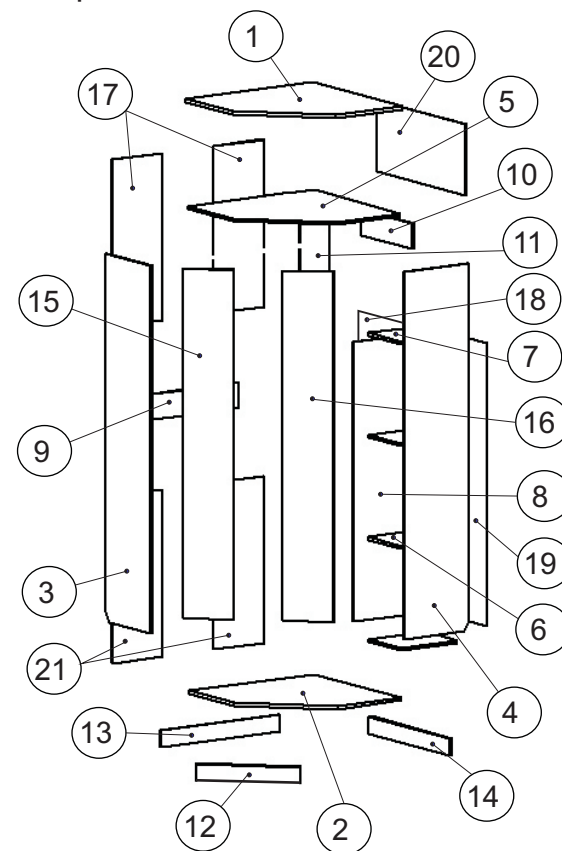




426028, Россия, г. Ижевск,  
ул. Пойма, 25, ООО "ГАЛЕОН"  
тел. (3412) 50-59-32, 50-69-11  
www.akvilon-izh.ru  
info@akvilon-izh.ru



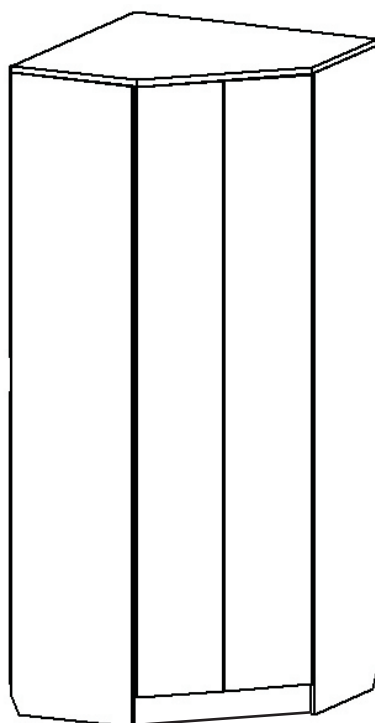
Перед началом сборки внимательно ознакомьтесь с инструкцией.



## “Азалия” МДФ № 23

### Шкаф угловой

Индекс: A02.01.17



#### ГАБАРИТЫ:

Ширина- 905мм  
Глубина- 905мм  
Высота - 2164 мм

**Претензии по качеству принимаются при наличии упаковочных ярлыков!!!**

Изготовитель оставляет за собой право вносить незначительные изменения.

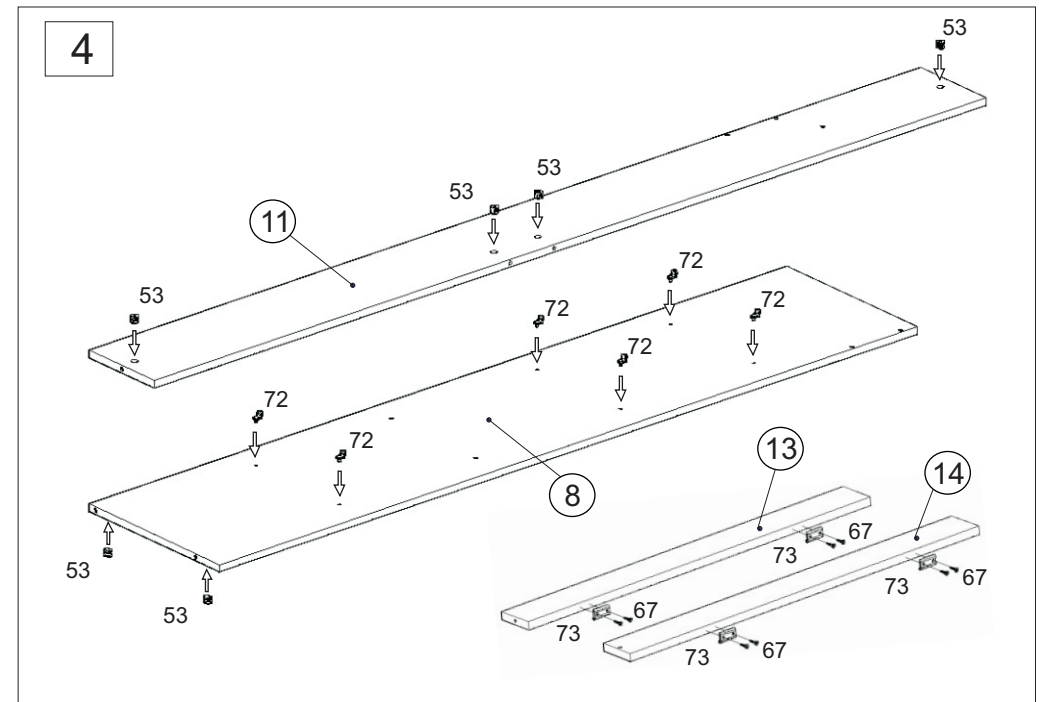
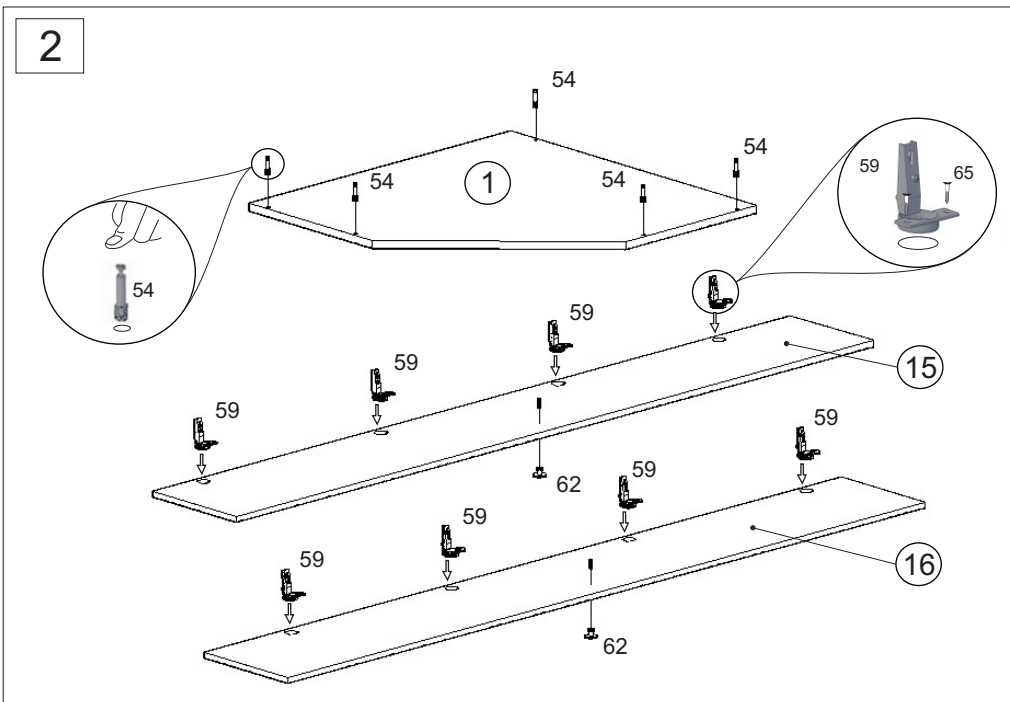
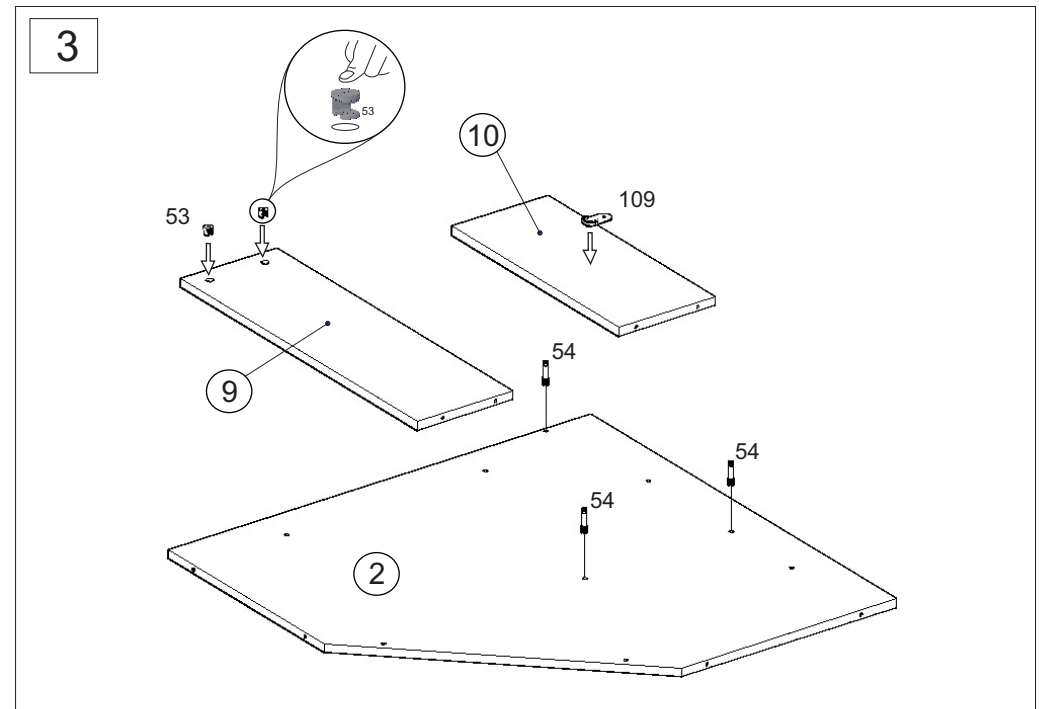
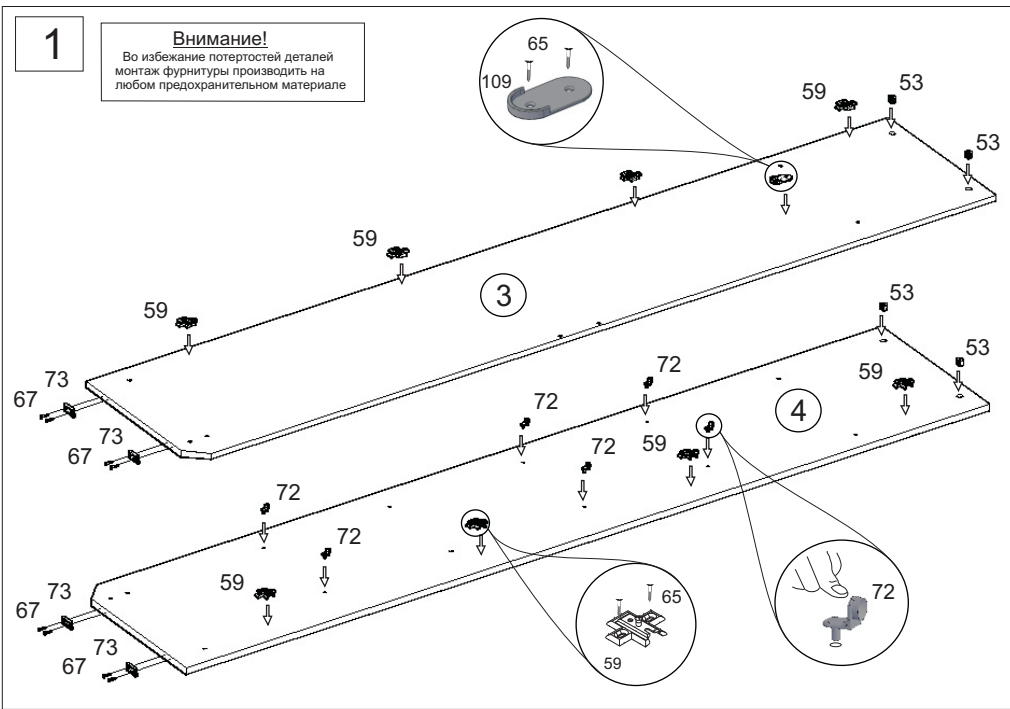
Изделие соответствует требованиям ГОСТ 16371-2014

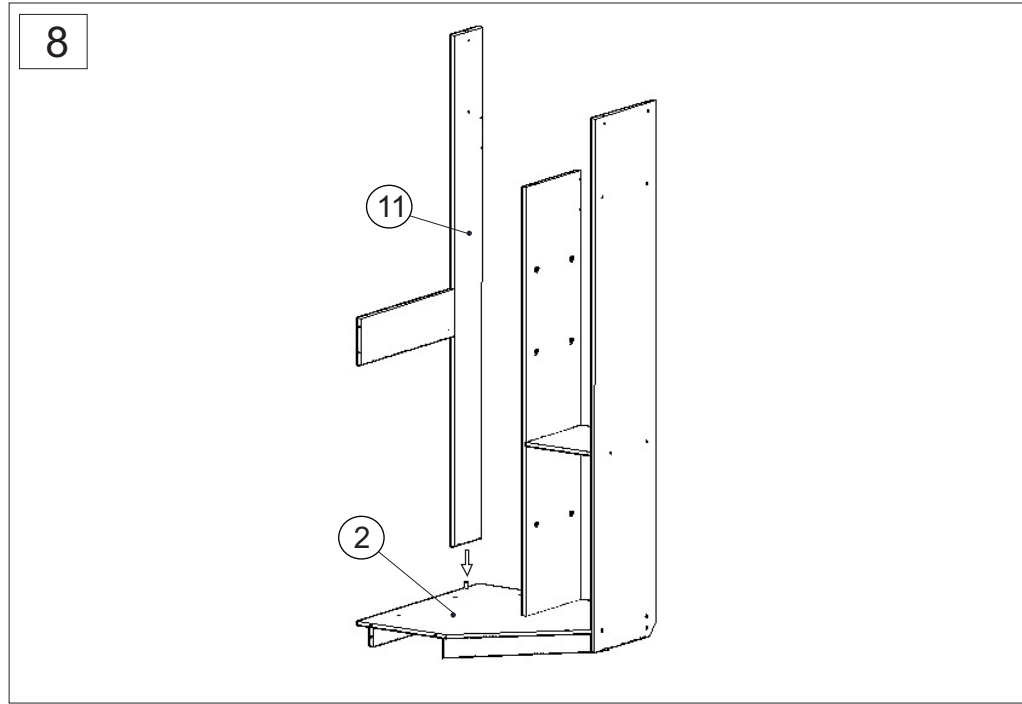
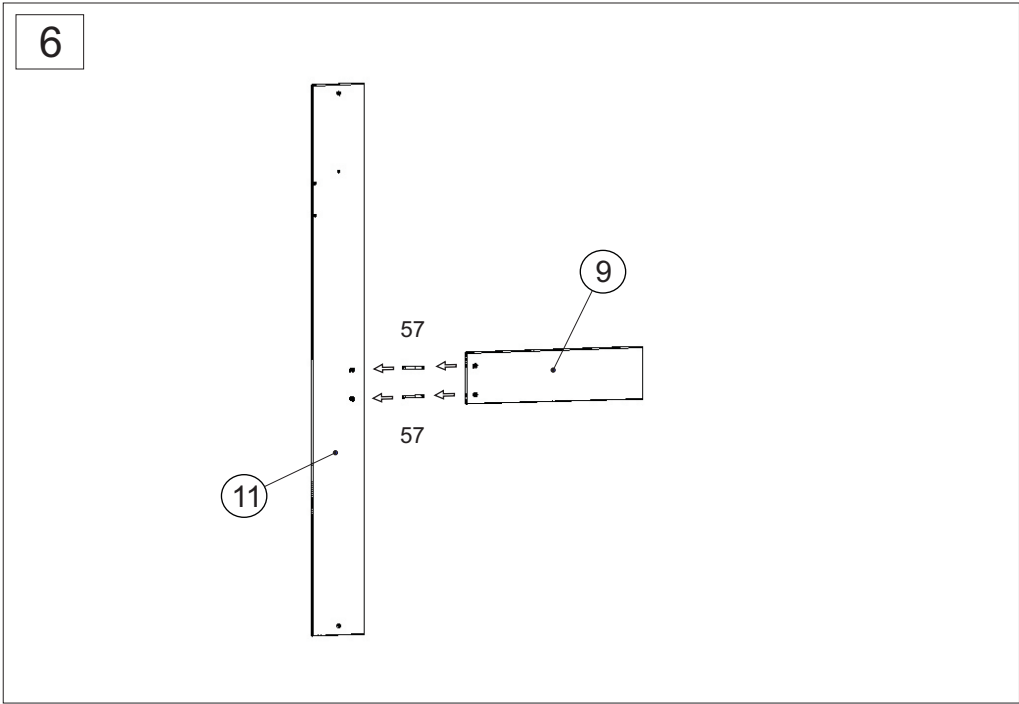
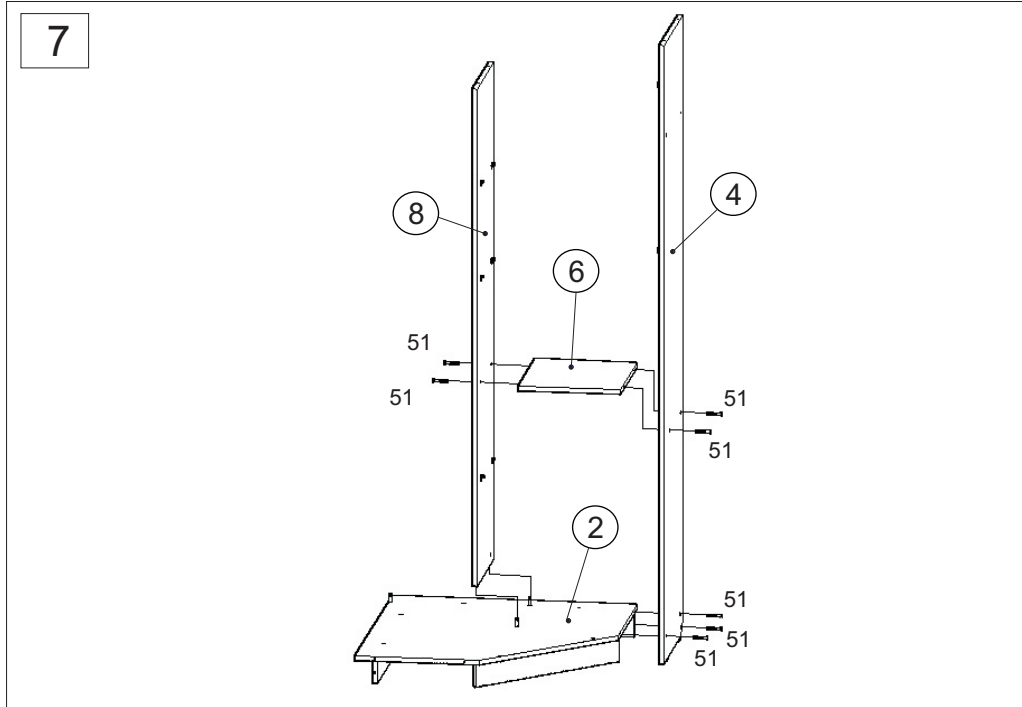
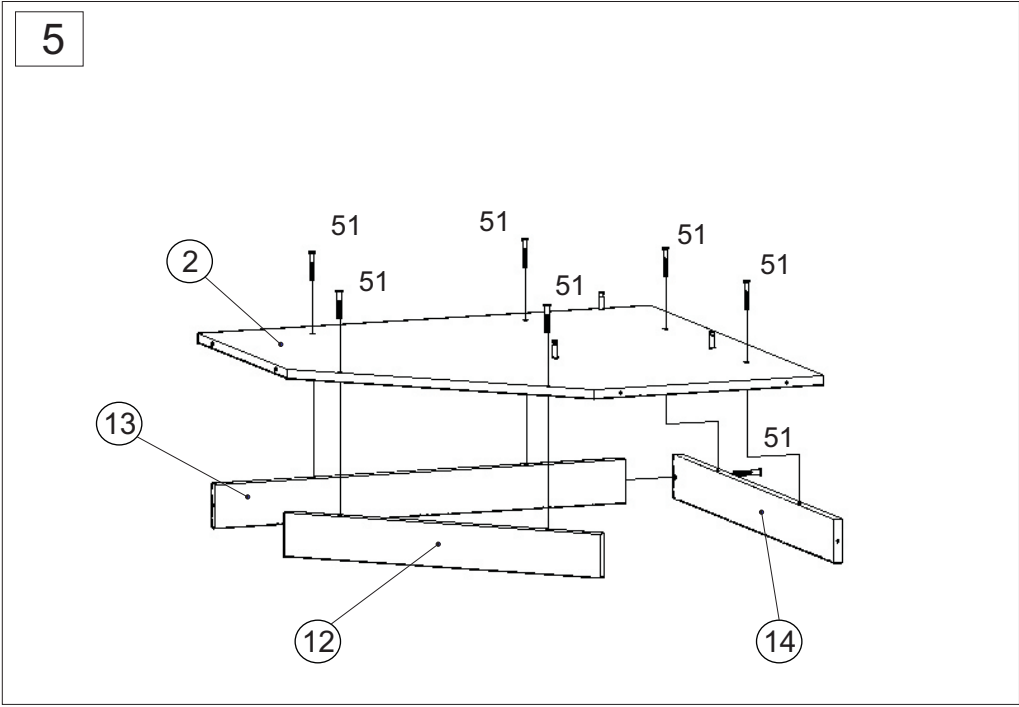
Сборку изделия производить согласно данной инструкции.

#### Сборочные элементы

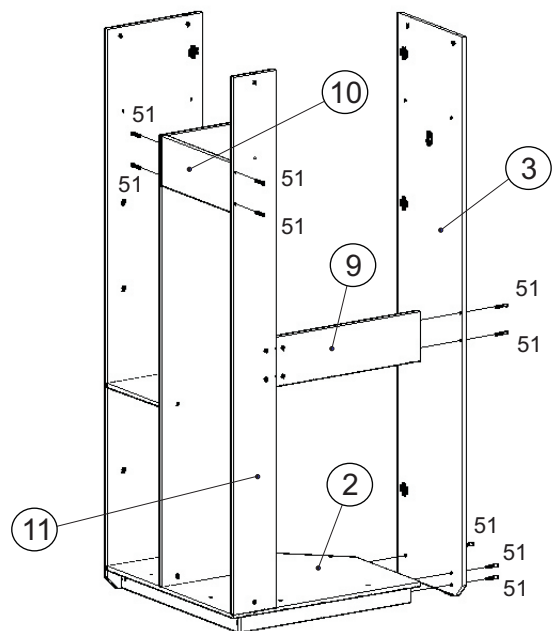
№	И-ие:	Р-р:	Кол-во:
1	Колпак	901x901	1
2,5	Стенка гориз.ниж.\верх.	884x884	2
3,4	Стенка вертик. пр.\лев.	2138x430	2
6	Стенка горизонтальная	368x366	1
7	Полка	368x360	3
8	Перегородка	1690x366	1
9	Царга левая	208x684	1
10	Царга правая	208x484	1
11	Стенка вертикальная	2052x200	1
12	Цоколь передний	70x698	1
13	Цоколь левый	70x803	1
14	Цоколь правый	70x819	1
15	Дверь с зеркалом левая	2064x319	1
16	Дверь с зеркалом правая	2064x319	1
17	Стенка задняя	1040x360	2
18	Стенка задняя	1712x508	1
19	Стенка задняя	1712x390	1
20	Стенка задняя	374x898	1
21	Стенка задняя	875x360	2

50 Винт-6x25	58 Фурторка 3x10.	52 Заглушка конфирмата	72 Полкодержатель
2шт.	16шт.	26 шт.	12 шт.
57 Дюбель эксцентрика двойного	69 Стяжка межсекционная	108 Штанга	109 Держатель штанги
2 шт.	2 шт.	1 шт.	2 шт.
87 Ключ	62 Ручка	59 Петля 4-х шарнирная	55 Заглушка эксцентрика
1 шт.	2 шт.	8 шт.	6 шт.
65 Саморез 3.5x16	54 Дюбель эксцентрика	53 Эксцентрик	51 Винт-конфирмат
200 шт.	8 шт.	12 шт.	28 шт.
97 Скрепка для задней стенки	99 Н-образный профиль	73 Подпятник	67 Шуруп 3x20
16 шт.	2 шт.	8 шт.	16 шт.

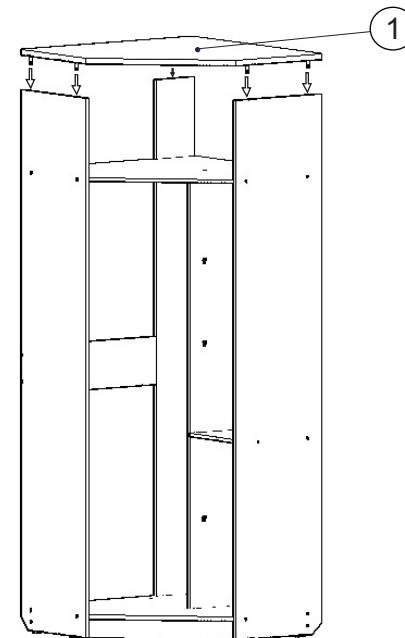




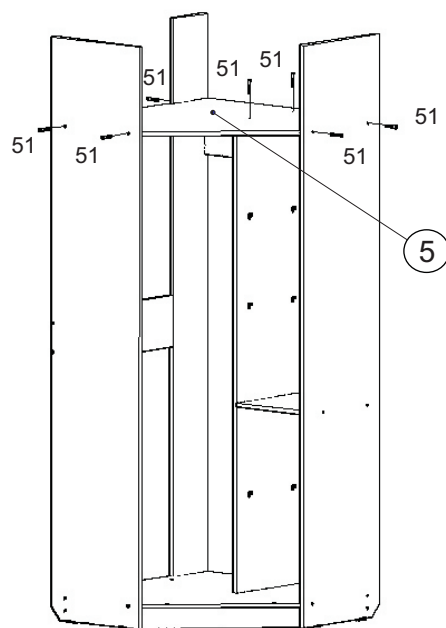
9



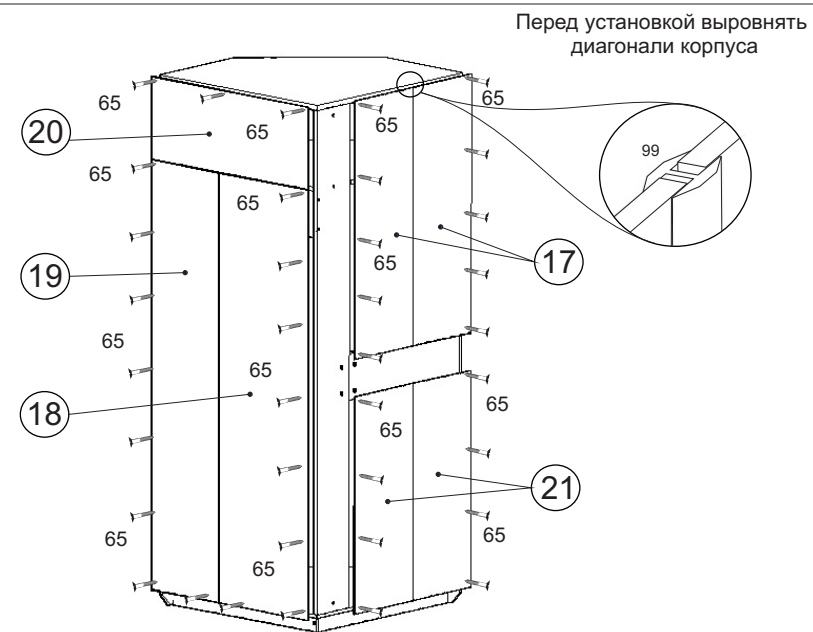
11



10



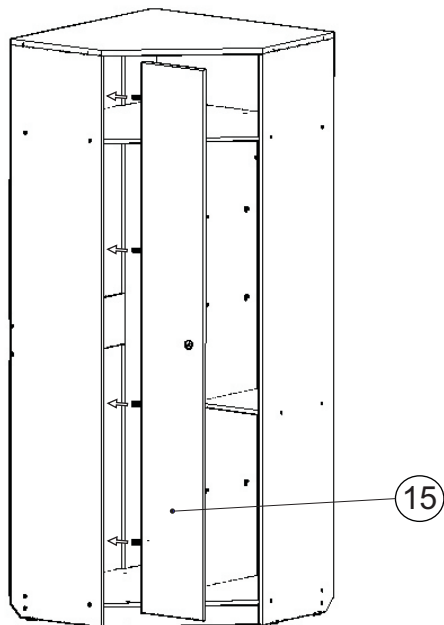
12



В местах стыковки ДВП использовать скрепки для задней стенки 97.

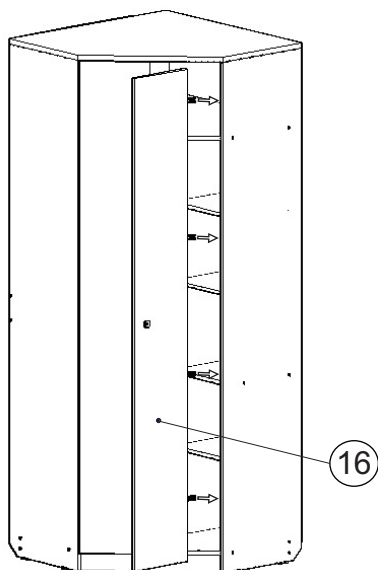
Установка саморезов осуществляется с шагом 150-200 мм.

13



15

14



16

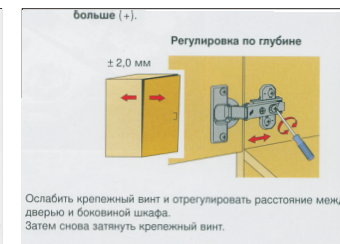
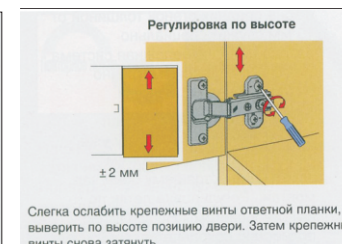
15

После окончательной сборки установить полки 7 на полкодержатели 72. Во всех видимых местах в головку конфирмата 51 установить заглушку конфирмата 52, в эксцентрик 53 заглушку эксцентрика 55.

16

Для жесткого крепления изделий модульной системы необходимо просверлить отверстия  $\varnothing 10$  мм. и закрепить стяжкой межсекционной 69.

После установки шкафа на место при необходимости отрегулировать двери 15 и 16.



Инструкция по сборке представляет собой логическую последовательность действий с помощью которой без труда можно собрать мебельное изделие в домашних условиях.

#### Что необходимо для сборки:

1. Два человека;
2. Стремянка или стул для более удобной и качественной сборки верхней части изделия;
3. Отвертки:
  - одна плоская;
  - 2 вида крестовых отверток.

#### Рекомендации и предостережения при сборке мебели:

1. Сборку мебели необходимо производить на ровной, чистой и твердой поверхности;
2. Во избежание повреждения поверхности деталей мебели рекомендуется на месте сборки положить мягкую толстую ткань или гофрокартон от упаковки;
3. Сборку можно производить непосредственно на месте установки мебельного изделия, так как изделие собирается в вертикальном положении (стоя) и не требует много места для сборки;
4. Перед началом сборки внимательно ознакомьтесь с инструкцией по сборке;
5. Обязательно следуйте установленной последовательности в инструкции (1, 2, 3, и т. д.) для более качественного результата сборки.

## Рекомендации по эксплуатации и уходу за мебелью:

- мебель эксплуатировать в проветриваемом, сухом помещении,
- не устанавливать вплотную к отопительным приборам,
- не ставить на поверхность горячие предметы,
- не ставить под прямые солнечные лучи, так как под их воздействием может измениться цвет лицевых поверхностей изделия,
- лицевые поверхности оберегать от механических повреждений, от попадания растворителей, щелочей, кислот и воды. ( если такое произошло, незамедлительно протереть мягкой и быстро впитывающей тканью!)
- чистку поверхностей из ЛДСП производить сухой или пропитанной специальным средством мягкой тканью (фланель, сукно, плюш, миткаль и т.п.)
- для чистки стеклянных поверхностей используются специальные средства (предназначенные для стеклянных поверхностей!).
- поверхность из ЛДВП (задняя спинка изделия, дно ящиков) производить только сухой мягкой тканью.
- запрещено использовать в качестве чистящих средств, растворители, соду и средства , содержащие абразивные материалы,
- в мебели, имеющей крепление болтами, винтами, шурупами, при ослаблении соединений необходимо их периодически подтягивать!

Гарантийный срок эксплуатации 24 месяца.