



АЯ 46



426028, Россия, г. Ижевск,  
ул. Пойма, 25, ООО "ГАЛЕОН".  
тел. (3412) 50-59-32, 50-69-11  
www.akvilon-izh.ru  
info@akvilon-izh.ru

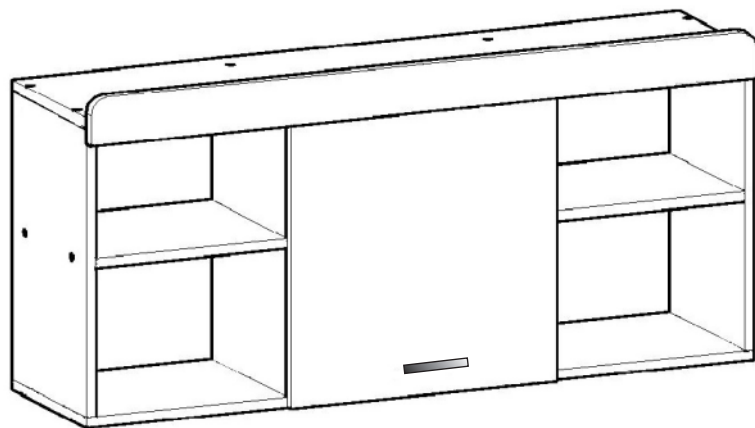


# КОТ. 07 Полка навесная.

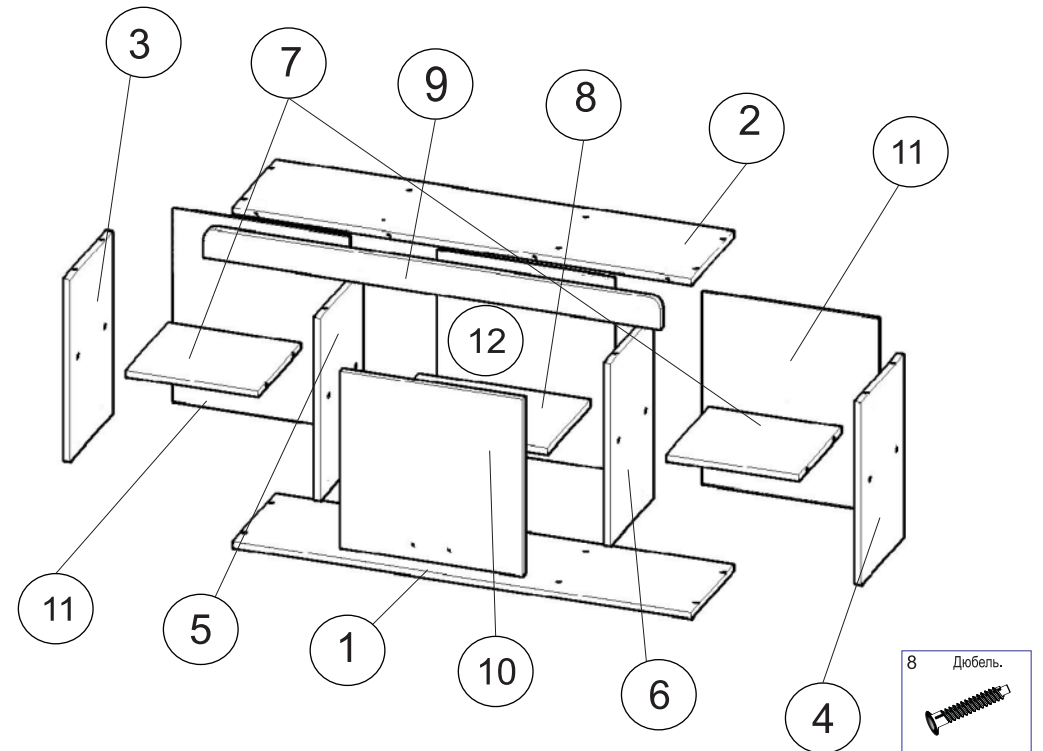
проект БИ.08.01.00.00, индекс Ж2-5/1

### ГАБАРИТЫ:

Ширина - 1210мм  
Глубина - 316мм  
Высота - 563мм



Перед началом сборки внимательно ознакомьтесь с инструкцией.



### Сборочные элементы

№	И-ие:	Р-р:	Кол-во:
1,2	Дно\крыша	1210x300	2
3,4	Бок левый\правый	494x300	2
5,6	Стойка левая\правая	494x300	2
7	Щит-полка	348x300	2
8	Полка	450x300	1
9	Гребень	80x1208	1
10	Фасад	480x480	1
11	Задняя стенка	524x371	2
12	Задняя стенка	524x466	1

8	Дюбель		2 шт.
69	Стяжка межсекционная		4 шт.
67	Саморезы 3,5x25		8 шт.
97	Скрепка для задней стенки		10 шт.
6	Навес		4 шт.
52	Заглушка D13 самоклеющаяся		24 шт.
51	Винт-конфирмат		24 шт.
72	Полкодержатель		4 шт.
54	Дюбель эксцентрика		4 шт.
62	Ручка		2 шт.
56	Заглушка D17 самоклеющаяся		4 шт.
87	Ключ		1 шт.
65	Саморез 3.5x16		42 шт.
59	Петля 4-х шарнирная		2 шт.
53	Эксцентрик		4 шт.

**Претензии по качеству принимаются при наличии  
упаковочных ярлыков!!!**

Изготовитель оставляет за собой право вносить незначительные изменения.

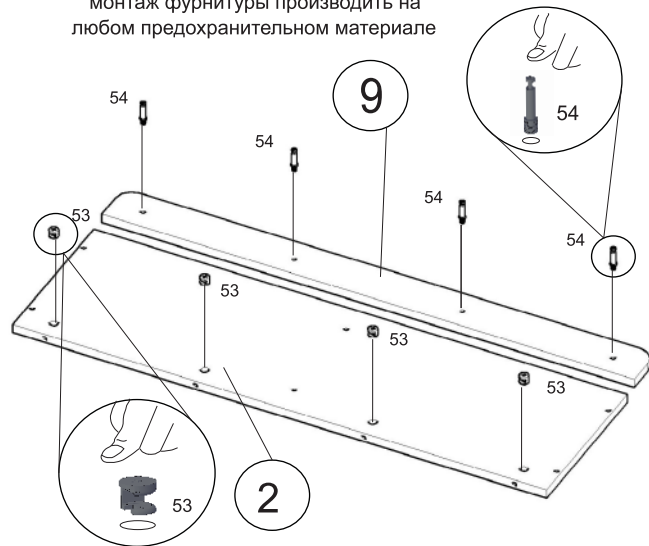
Изделие соответствует требованиям ГОСТ 16371-93

Сборку изделия производить согласно данной инструкции.

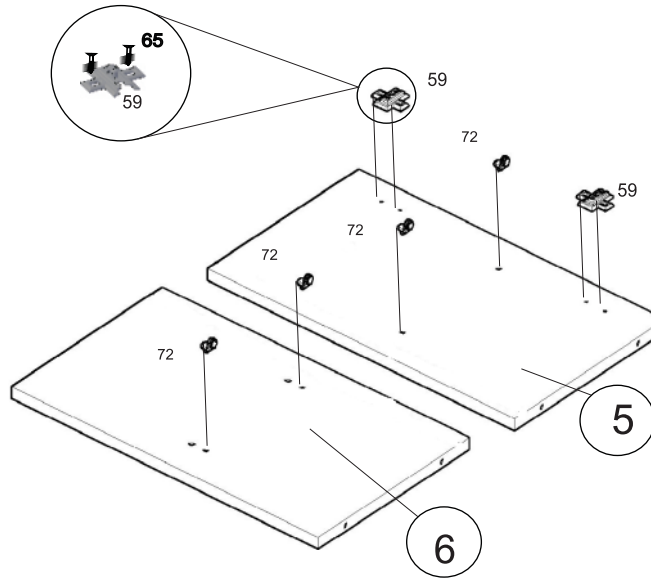
1

### Внимание!

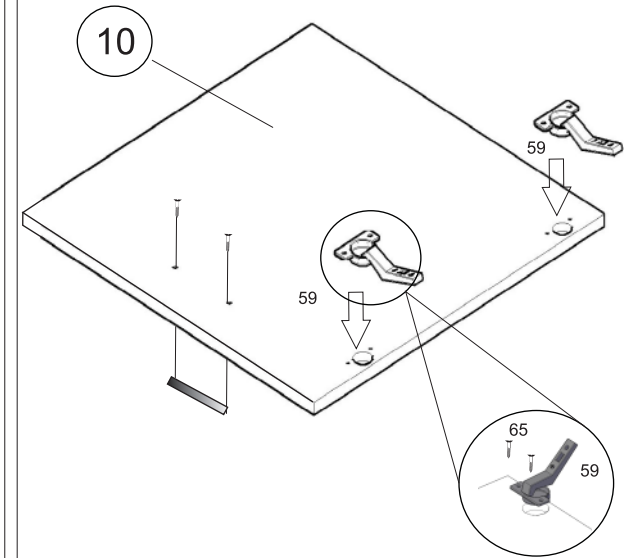
Во избежание потертостей деталей  
монтаж фурнитуры производить на  
любом предохранительном материале



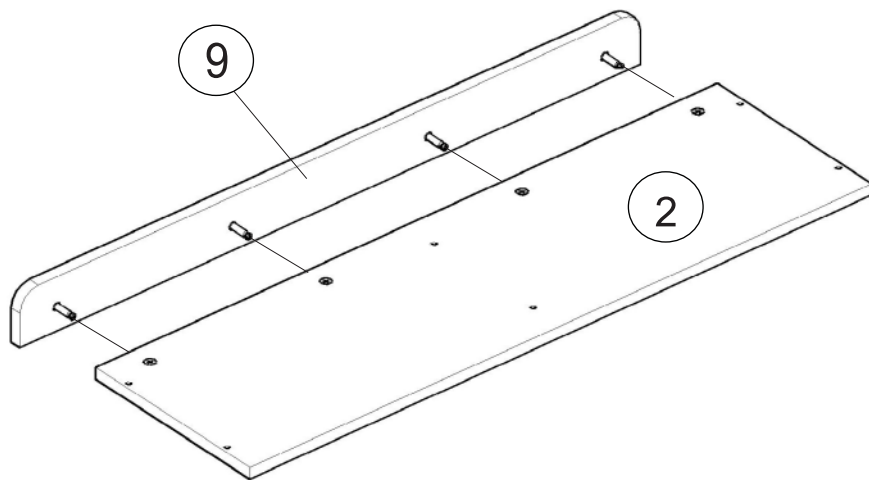
2



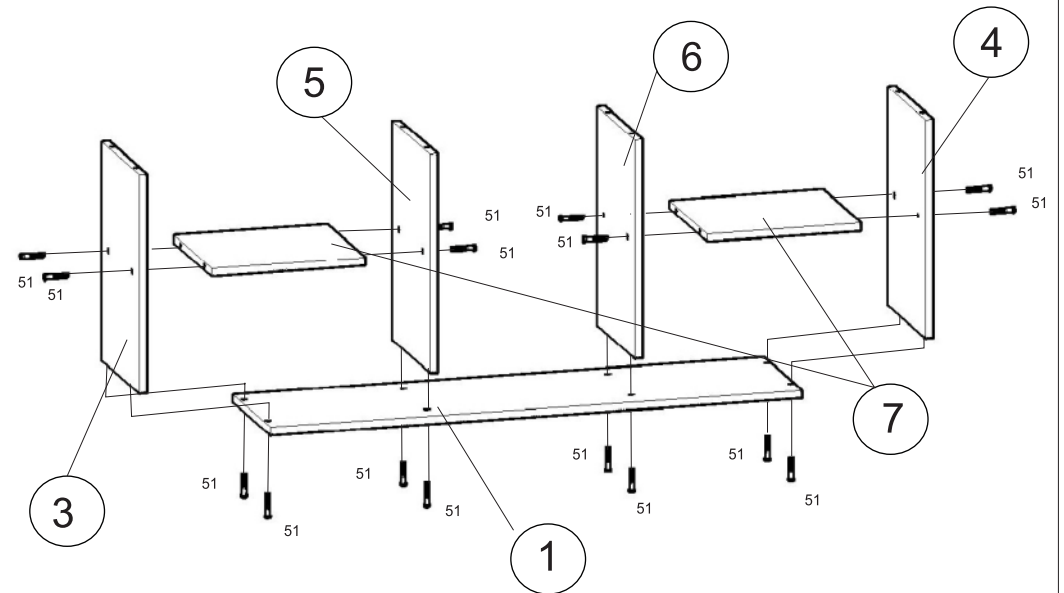
3

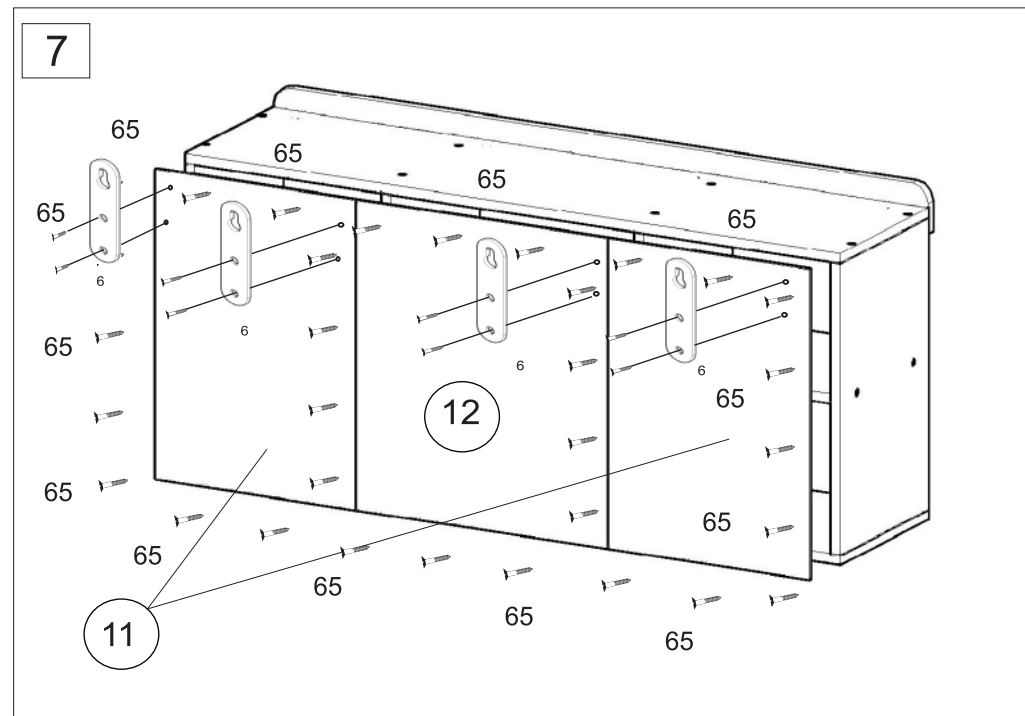
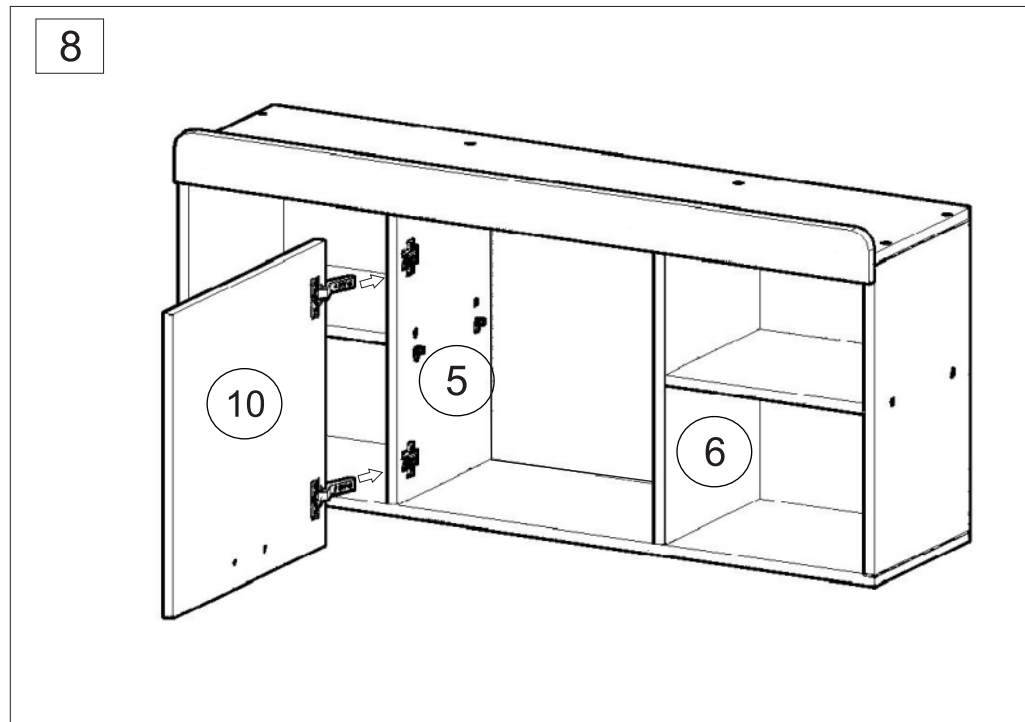
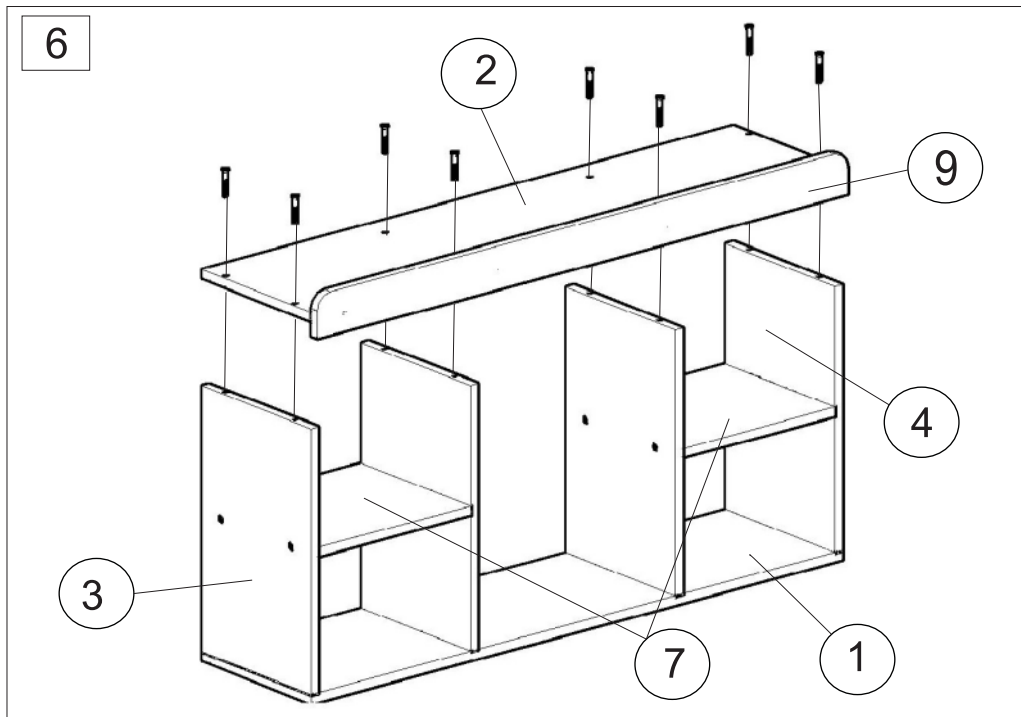


4



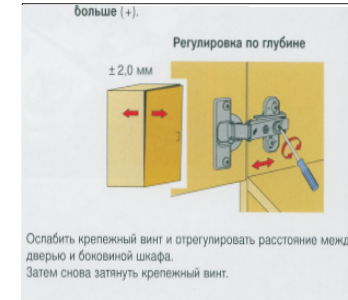
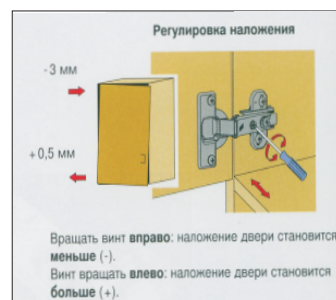
5





**9** После окончания сборки установить полку 10 на полкодержатели. во всех видимых местах в головку конформата 51 установиь заглушку конформата 52, эксцентрика 53 установить заглушку эксцентрика 56.

После окончания сборки при необходимости отрегулировать двери.



**10 При необходимости, полку закрепить между шкафами**

**На фасаде возможен незначительный разнотон цвета в области рисунка. Это особенность технологического процесса нанесения изображения, не является дефектом изделия.**

Инструкция по сборке представляет собой логическую последовательность действий с помощью которой без труда можно собрать мебельное изделие в домашних условиях.

### **Что необходимо для сборки:**

1. Два человека;
2. Стремянка или стул для более удобной и качественной сборки верхней части изделия;
3. Отвертки:
  - одна плоская;
  - 2 вида крестовых отверток.

### **Рекомендации и предостережения при сборке мебели:**

1. Сборку мебели необходимо производить на ровной, чистой и твердой поверхности;
2. Во избежание повреждения поверхности деталей мебели рекомендуется на месте сборки положить мягкую толстую ткань или гофрокартон от упаковки.
3. Сборку можно производить непосредственно на месте установки мебельного изделия, так как изделие собирается в вертикальном положении (стоя) и не требует много места для сборки;
4. Перед началом сборки внимательно ознакомьтесь с инструкцией по сборке;
5. Обязательно следуйте установленной последовательности в инструкции ( 1 , 2 , 3 , и т. д.) для более качественного результата сборки.

### **Рекомендации по эксплуатации и уходу за мебелью:**

- мебель эксплуатировать в проветриваемом, сухом помещении,
- не устанавливать вплотную к отопительным приборам,
- не ставить на поверхность горячие предметы,
- не ставить под прямые солнечные лучи, так как под их воздействием может измениться цвет лицевых поверхностей изделия,
- лицевые поверхности оберегать от механических повреждений, от попадания растворителей, щелочей, кислот и воды. ( если такое произошло, незамедлительно протереть мягкой и быстро впитывающей тканью!)
- чистку поверхностей из ЛДСП производить сухой или пропитанной специальным средством мягкой тканью (фланель, сукно, плюш, миткаль и т.п.)
- для чистки стеклянных поверхностей используются специальные средства (предназначенные для стеклянных поверхностей!).
- поверхность из ЛДВП (задняя спинка изделия, дно ящиков) производить только сухой мягкой тканью.
- запрещено использовать в качестве чистящих средств, растворители, соду и средства , содержащие абразивные материалы,
- в мебели, имеющей крепление болтами, винтами, шурупами, при ослаблении соединений необходимо их периодически подтягивать!