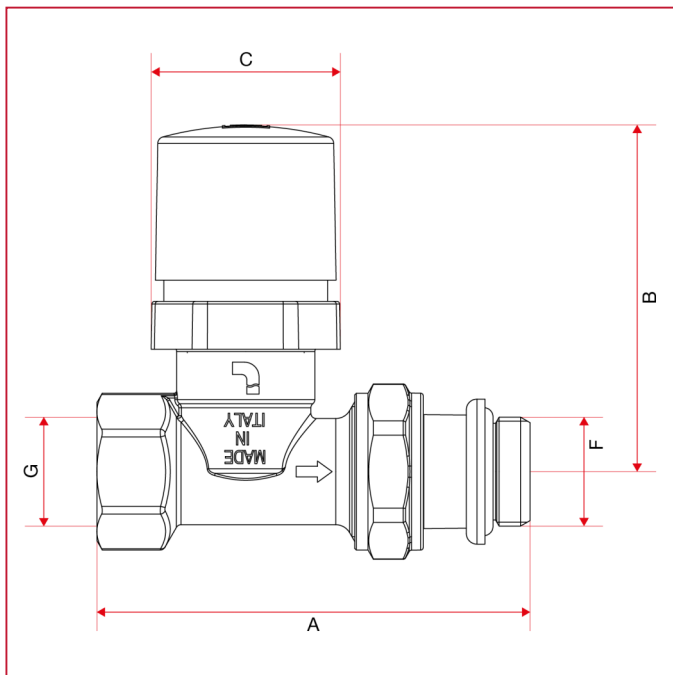




# ТЕРМОСТАТИЧЕСКИЕ И ЗАПОРНЫЕ КЛАПАНЫ

## 894V Прямой термоклапан с рукояткой, ВР

### OVERALL DIMENSIONS



	3/8"	1/2"
DN	10	15
A	75	81,5
B	66,8	66,8
C	35,6	35,6
F	3/8"	1/2"
G	3/8"	1/2"
Kg/cm <sup>2</sup> bar	10	10
LBS - psi	145	145