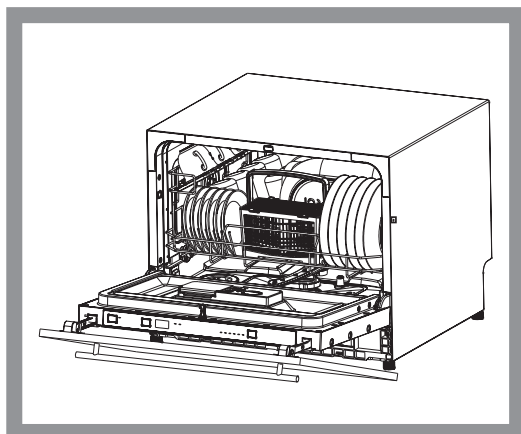


**FORNELLI | ПОСУДОМОЕЧНЫЕ МАШИНЫ**

# **ВСТРАИВАЕМАЯ КОМПАКТНАЯ ПОСУДОМОЕЧНАЯ МАШИНА**

**CI 55 HAVANA P5**



RUS  
Инструкция по применению

[www.fornelli.ru](http://www.fornelli.ru)

Центр технической поддержки:

**8 495 788 54 79** для Московского региона

**8 800 700 54 79** для других регионов РФ

*fornelli*

# ПОСУДОМОЕЧНЫЕ МАШИНЫ

## Инструкция по установке и эксплуатации

### Уважаемый потребитель!

Благодарим Вас за приобретение продукции **FORNELLI**. Мы надеемся, что данный прибор оправдает Ваши ожидания и станет прекрасным помощником на Вашей кухне. Для правильной и безопасной эксплуатации прибора, пожалуйста, ознакомьтесь со всеми пунктами данной инструкции. Просим Вас сохранять эту инструкцию на весь срок службы данного прибора.

В начале инструкции Вы узнаете о некоторых важных условиях безопасной работы прибора. Чтобы Ваш прибор длительное время находился в прекрасном состоянии, мы приводим множество полезных советов по уходу и чистке. Также эта инструкция даёт некоторые советы по экономии электроэнергии.

На случай, если когда-нибудь в процессе эксплуатации прибора возникнут неполадки, на последних страницах этой инструкции Вы сможете найти советы, как самостоятельно устранить мелкие неисправности.

Ваш новый прибор изготовлен из высококачественных материалов и полностью соответствует всем стандартам ЕЭС.

Производитель оставляет за собой право вносить изменения в конструкцию изделия без предварительного уведомления с целью улучшения характеристик продукции. Наша бытовая техника постоянно совершенствуется, улучшаются характеристики приборов, обновляется дизайн, поэтому рисунки и обозначения в инструкции могут несколько отличаться от приобретённой Вами модели.

Дата изготовления прибора содержится в его серийном номере. Серийный номер указан на внутренней этикетке, которая размещена на торце дверцы посудомоечной машины.

Визуальная расшифровка  
серийного номера  
1406376200013:

14 ↓	06 ↓	376200013 ↓
год изготовления	месяц изготовления	номер модели


TM FORNELLI

Изготовитель: «Фошань Шуньдэ Мидеа Вошинг Эплаэнсиз МФГ Ко., ЛТД.» No 20 Ганцянь роуд, Бэйцзяо, Шуньдэ, Фошань, Гуандун, Китай

Импортер: ООО «Сигма Трейд», 196607, г. Санкт-Петербург, г. Пушкин, ул. Оранжевая, д. 48, лит. А, оф. 38

### СОДЕРЖАНИЕ

Советы и указания по безопасности .....	2
Комплектация .....	3
Краткая инструкция по эксплуатации .....	4
Панель управления .....	6
Устройство посудомоечной машины .....	7
Таблица режимов работы .....	9
Смягчитель воды .....	10
Моющее средство .....	12
Средство для полоскания .....	13
Загрузка посуды .....	15
Включение прибора .....	16
Запуск цикла мойки .....	16
Отмена или изменение программы мойки .....	16
После окончания мойки .....	16
Забыли добавить тарелку? .....	16
Фильтрующая система .....	17
Уход за посудомоечной машиной .....	17
Чистка подвижных форсунок .....	18
Чистка фильтров .....	18
Чистка дверцы .....	19
Удаление накипи .....	19
Установка .....	20
Подключение воды .....	26
Электрические соединения .....	26
Подключение универсального переходника .....	27
Советы по устранению неполадок .....	28
Что нельзя мыть в посудомоечной машине .....	31
Технические данные .....	32
Утилизация отслужившего прибора .....	33

Изделие произведено в соответствии с европейскими стандартами и сертифицировано CE, TÜV, ISO 9001, 

Производитель оставляет за собой право вносить изменения в конструкцию с целью улучшения характеристик продукции.

### СОВЕТЫ И УКАЗАНИЯ ПО БЕЗОПАСНОСТИ

#### **Внимание!**

**Во избежание поломки перед подключением техники в холодное время года необходимо выдерживать ее в распакованном виде при комнатной температуре не менее 2 часов.**

**Во время использования устройства соблюдайте следующие меры предосторожности:**

#### **ВНИМАНИЕ! ВОДОРОД ВЗРЫВООПАСЕН!**

При некоторых условиях, Водород может образоваться в системах подачи горячей воды, которые не использовались более двух недель.

Если горячей водой не пользовались более двух недель, то прежде чем использовать посудомоечную машину откройте все краны с горячей водой на несколько минут. Это позволит удалить любой скопившийся водород. Поскольку газ летучий, не курите и не используйте открытое пламя в этот период. Наша фирма постоянно стремится к использованию таких технологий и средств, которые позволяют снизить расход электроэнергии и сохранить при родные ресурсы. Таким образом мы делаем свой вклад в охрану окружающей среды.

#### **ЗАЗЕМЛЕНИЕ**

Это устройство должно быть заземлено. В случае неисправности или поломки, заземление уменьшит риск поражения электричеством. Это устройство снабжено шнуром с заземляющим проводом и заземленной вилкой. Вилка должна включаться в соответствующую

розетку, которая должна быть установлена и заземлена в соответствии с действующими правилами.

**Неправильное подключение заземляющего провода может привести к поражению электричеством. Проверьте с квалифицированным электриком или представителем сервисной службы, если вы сомневаетесь в правильности заземления. Не переделывайте электровилку, поставляемую в комплекте с устройством; если она не подходит к розетке — поменяйте розетку с помощью квалифицированного электрика.**

#### **ВНИМАНИЕ!**

Не ломайте, не садитесь и не становитесь на дверцу или решетку для посуды.

Не трогайте нагревательные элементы во время или сразу после использования.

Не мойте пластиковую посуду, если на ней нет специальной маркировки, что она пригодна для мытья в посудомоечной машине. Для немаркированной посуды обратитесь к рекомендациям ее производителя.

Используйте только те средства для мытья и полоскания посуды, которые разработаны специально для автоматических посудомоечных машин. Никогда не используйте мыло, средства для стирки или средства для мытья рук.

Не допускайте детей к мощным средствам и к открытой дверце посудомоечной машины, внутри может оставаться моющее средство.

Не оставляйте дверцу открытой — об нее можно споткнуться. Во время уста-

## Инструкция по установке и эксплуатации

новки электрический провод не должен сильно сгибаться или сплющиваться.

Не вмешивайтесь в систему управления.

Это устройство не предназначено для использования маленькими детьми или немощными людьми без присмотра.

Все средства для мытья посуды — щелочные и очень опасны, если их проглотить. Избегайте попадания в глаза или на кожу и не допускайте детей к открытой дверце машины.

Не включайте машину пока все защитные панели не на месте. Вовремя работы машины открывайте дверь очень осторожно, т.к. вода может вылиться струей.

Не ставьте тяжелые предметы и не становитесь на открытую дверцу. Устройство может опрокинуться вперед.

### Во время загрузки посуды:

- 1) Кладите острые предметы так, чтобы они не повредили уплотнение дверцы.
- 2) Острые ножи кладите ручкой вверх, чтобы не порезаться. Во время использования пластиковые объекты не должны касаться нагревательных элементов.

Если электрический шнур поврежден, его должен заменить либо производитель, либо представитель сервиса, либо другой квалифицированный человек во избежание опасности.

### Утилизируйте упаковку правильно.

Используйте посудомоечную машину только по назначению.

Снимайте дверцу отсека, где располагается машина, если Вы вынимаете машину для обслуживания или замены.

Маленькие дети должны находиться под присмотром, чтобы они не играли с устройством.

Проверьте, пуст ли приемник для моющего средства после завершения цикла мойки.

### КОМПЛЕКТАЦИЯ\*

В комплект поставки посудомоечной машины входят:



- Посудомоечная машина – 1 шт.
- Корзина (решетка) для посуды – 1 шт.
- Корзина для столовых приборов – 1 шт.
- Мерная ложка – 1 шт.
- Мерный стакан – 1 шт.
- Воронка – 1 шт.
- Держатель шланга – 1 шт.
- Сливной шланг – 1 шт.
- Шланг подачи воды – 1 шт.
- Инструкция – 1 шт.

\* Комплектация посудомоечной машины может быть изменена без предварительного уведомления.

# ПОСУДОМОЕЧНЫЕ МАШИНЫ




## Инструкция по установке и эксплуатации

### КРАТКАЯ ИНСТРУКЦИЯ ПО ЭКСПЛУАТАЦИИ

Включите посудомоечную машину	Откройте дверцу. Нажмите <b>on/off</b> для включения
↓	
Заполните дозатор моющим средством	<b>Отделение А:</b> каждый новый цикл мойки <b>Отделение В:</b> только предварительная мойка (согласно инструкции)
↓	
Проверьте уровень ополаскивателя, если это необходимо произведите доливку	<b>Индикатор С</b> на дозаторе или электронный индикатор на панели управления
↓	
Проверьте уровень соли	Электронный индикатор на панели управления или оцените количество соли по уже произведённым мойкам.
↓	
↓	
Заполните корзины для посуды и столовых приборов	Счистите крупные остатки пищи, затем размягчите и удалите подгоревшие остатки пищи, после чего загрузите корзины (см.инструкцию)
↓	
Выберете программу	Нажимайте на кнопку нужной Вам Программы
↓	
Запуск цикла мойки	Включите кран с водой, закройте дверь. Машина начнет работать через 10 секунд.

# ПОСУДОМОЕЧНЫЕ МАШИНЫ

## Инструкция по установке и эксплуатации

	
Смена программы	<ol style="list-style-type: none"><li>1. Рабочий цикл может быть изменен, если машина была запущена в течение короткого времени. В противном случае моющее средство возможно уже использовано. В этом случае, моющее средство, должно быть пополнено.</li><li>2. Откройте слегка дверь. Нажмите на кнопку Программы более 3 секунд, чтобы отменить выбранную ранее программу.</li><li>3. Выберите новую программу.</li><li>4. Закройте дверцу. Посудомоечная машина перезапущена.</li></ol>
Размещение забытой при запуске мойки посуды	<ol style="list-style-type: none"><li>1. Аккуратно приоткройте дверь для прекращения работы машины.</li><li>2. После прекращения подачи воды откройте дверь до конца.</li><li>3. Загрузите забытую посуду.</li><li>4. Закройте дверцу. Машина возобновит работу примерно через 10 секунд.</li></ol>
Если во время цикла мойки произошло отключение электричества	При прерывании программы мойки, посудомоечную машину необходимо подключить как при первом включении. По новому выбрать программу и по необходимости загрузить моющие средства
	
Выключение посудомоечной машины	По завершению цикла мойки, зуммер устройства подаст 8 сигналов, после чего машина отключится. Также при завершении мойки индикатор на двери будет гореть белым цветом. Выключите машину нажав на кнопку вкл/выкл.
	
Закройте кран подачи воды и освободите корзины	<b>ВНИМАНИЕ:</b> подождите примерно 15 минут перед выгрузкой посуды из машины, пока посуда горячая она хрупкая и более подвержена повреждениям. Кроме того, посуда лучше высушиться. Выгружайте посуду начиная с нижней корзины.

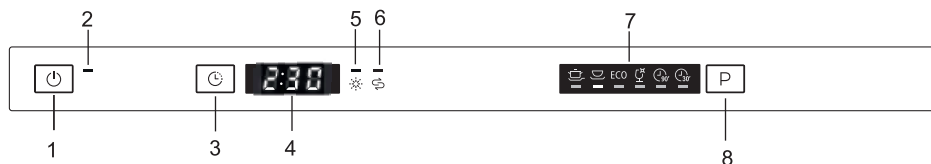
## Инструкция по установке и эксплуатации

### ВНИМАНИЕ!

Для наилучшего использования Вашей посудомоечной машины прочитайте всю инструкцию по эксплуатации до использования машины в первый раз.

### ПАНЕЛЬ УПРАВЛЕНИЯ

Рис. 1



Вид панели управления посудомоечной машины представлен на рис. 1, где указанные номера позиций имеют следующие значения:

1. Кнопка ВКЛ/ВЫКЛ.
2. Индикатор кнопки ВКЛ/ВЫКЛ.
3. Кнопка включения программы отложенной мойки. Отложить мойку возможно на 24 часа. Каждое нажатие на кнопку откладывает время мойки на 1 час.
4. Дисплей на котором отражается время отложенной мойки, коды ошибок и текущее состояние.
5. Световой индикатор наличия ополаскивателя (индикатор светится, значит бачёк ополаскивателя пуст, необходимо залить ополаскиватель).
6. Световой индикатор наличия соли в системе смягчения воды(индикатор светится, необходимо добавить соль в солеприёмник).
7. Световой индикатор программ. Каждой программе соответствует свой световой индикатор.
8. Кнопка ВЫБОРА ПРОГРАММЫ мойки. Каждое нажатие на кнопку переключает на следующую программу мойки.



## Инструкция по установке и эксплуатации

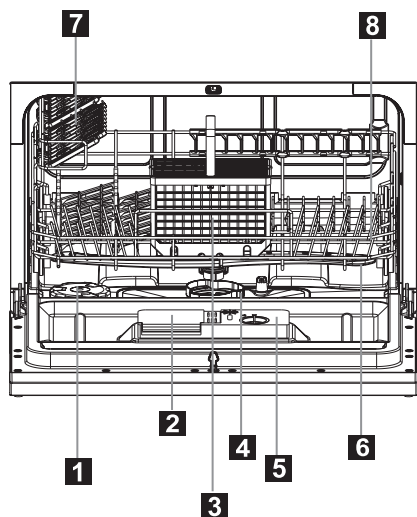
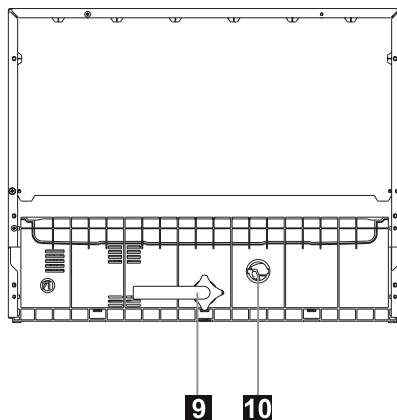


Рис. 2



### УСТРОЙСТВО ПОСУДОМОЕЧНОЙ МАШИНЫ

(рис. 2)

1. Система смягчения воды (солеприёмник).
2. Дозатор моющего средства.
3. Корзина для столовых приборов.
4. Фильтр.
5. Дозатор ополаскивателя (диспенсер).
6. Разбрызгиватель.
7. Полка для чашек.
8. Корзина.
9. Место присоединения заливного шланга.
10. Место присоединения сливного шланга.

### ВНИМАНИЕ! ВАЖНО!

**Посудомоечная машина в процессе работы выполняет заданную программу. При ее выполнении предусмотрены периодические остановки машины и может показаться, что она завершила мытье посуды.**

Не открывайте дверцу посудомоечной машины до тех пор, пока не закончилось время выполнения выбранной Вами программы (открывание дверцы допустимо, например, при необходимости добавить в машину забытую тарелку, но только до момента впрыска моющего средства).

Длительность выполнения различных программ представлена в столбце «Время цикла» в Таблице режимов работы.

Сигналом о том, что посудомоечная машина находится в рабочем режиме и выполняет введенную Вами программу

## Инструкция по установке и эксплуатации

мытья посуды, является мигание соответствующего индикатора выбранной программы (позиция 7, рис. 1) в течение всего времени мытья посуды.

О завершении рабочего режима посудомоечная машина сигнализирует звуковым сигналом, подаваемым в течение, примерно, 8 секунд, и погасанием индикатора выбранной ранее программы (позиция 7, рис. 1).

Если Вы, по какой либо причине, не слышали звукового сигнала об окончании работы посудомоечной машины, то прежде чем открывать ее дверцу убедитесь в том, что машина завершила работу по заданной программе, то есть пиктограмма соответствующей программы не мигает и не горит (см. рис. 1, позиция 7). Выключите машину кнопкой 1 на панели управления (рис. 1), откройте дверцу и выньте посуду.

**Если случайно Вы все же открыли дверцу посудомоечной машины до завершения выбранной программы, то, не нажимая ни на какие кнопки закройте ее и дождитесь окончания работы посудомоечной машины.**






### **ВАЖНО! РЕКОМЕНДУЕМ!**

**Во избежание непредвиденных обстоятельств после окончания мытья посуды перекройте кран подачи воды в посудомоечную машину.**

# ПОСУДОМОЕЧНЫЕ МАШИНЫ

## Инструкция по установке и эксплуатации

### Таблица режимов работы\*

Программа	Информация для выбора режима	Описание режима	Расход моющего средства (г)	Время цикла мойки (мин)	Расход энергии на цикл мойки (кВт/ч)	Расход воды (л)	Средство для ополаскивания
 Intensive	Для самой грязной посуды, такой как кастрюли, сотейники, и тарелки с присохшей пищей	Предвар. мойка 50°C Мойка 70°C Полоскание Полоскание 70°C Сушка	3/15 g 3 in 1	140	0,9	10,0	★
 Normal	Для средне грязной посуды, такой как, кастрюли, тарелки, стаканы и прочее. Стандартное ежедневное использование	Предвар. мойка Мойка 60°C Полоскание Полоскание 70°C Сушка	3/15 g 3 in 1	120	0,7	8,0	★
ECO (* EN 50242)	Для слегка грязной посуды, такой как тарелки, стаканы, миски, слегка грязные кастрюли	Предвар. мойка Мойка 50°C Полоскание Полоскание 70°C Сушка	3/15 g 3 in 1	180	0,61	6,5	★
 Glass	Для слегка грязной посуды, такой как, стаканы, фарфор	Мойка 45°C Полоскание Полоскание 60°C Сушка	18 g 3 in 1	75	0,5	7,0	★
 90 min	Для слегка грязной посуды, такой как тарелки, стаканы, миски и прочее	Мойка 65°C Полоскание 70°C Сушка	18 g 3 in 1	90	0,65	7,0	
 Rapid	Для слегка грязной посуды, такой как стаканы, хрусталь, фарфор. Без сушки	Мойка 40°C Полоскание Полоскание 40°C	15 g	30	0,23	6,0	

\* В таблице указаны расчетные значения температуры воды. Реальная температура может отличаться от расчетной.

\*\* Через дробь указан расход для предварительной мойки/ основной мойки.

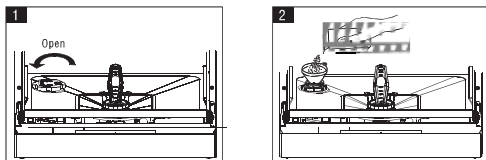
★ Этот символ означает, что необходимо добавить ополаскиватель в соответствующий дозатор

Режимы мойки выбираются нажатием кнопки ВЫБОР ПРОГРАММЫ. Каждое нажатие на кнопку переключает на следующую программу в следующем порядке:

**ECO – Glass – 90 min – Rapid – Intensive – Normal.**

## Инструкция по установке и эксплуатации

### СМЯГЧИТЕЛЬ ВОДЫ



Есть два способа смягчить воду: либо использовать смягчитель воды, либо использовать моющее средство.

Жесткость воды различается в зависимости от места пребывания. Если жесткая вода будет использоваться в посудомоечной машине, это может привести к образованию отложений и налета на посуде.

Устройство оборудовано специальным смягчителем, который использует соль, специально созданную для удаления извести и минералов из воды.

#### ЗАГРУЗКА СОЛИ В МЯГЧИТЕЛЬ

Всегда используйте соль, предназначенную для посудомоечных машин.

Контейнер для соли расположен под нижней решеткой и должен наполняться следующим образом:

1. Выньте корзину, затем выкрутите и выньте крышку контейнера для соли.
2. Если Вы заполняете контейнер первый раз, влейте в него 1 литр воды.
3. Вставьте конец воронки (в комплекте) в отверстие и засыпьте, примерно, 1 кг соли. Если немного воды выльется из контейнера – это нормально.
4. Аккуратно закрутите крышку.

#### ПРИМЕЧАНИЕ:

1. Контейнер с солью надо перезаполнять, когда подсветится пиктограмма «S», находящаяся в верхнем левом углу панели управления (рис. 1, поз. 4). Даже если контейнер заполнен достаточно, пиктограмма может не гаснуть, пока соль не растворится.
2. Если соль просыпалась, можно вымыть ее с помощью программы «Быстрая»

#### РЕГУЛИРОВКА ПОТРЕБЛЕНИЯ СОЛИ

В посудомоечной машине есть возможность регулировки потребления соли в зависимости от жесткости воды. Это сделано для оптимизации уровня расхода соли и может быть отрегулировано следующим образом:

– Нажмите кнопку ВКЛ/ВЫКЛ посудомоечной машины.

– В течении 60 секунд нажимайте кнопку выбора программ не менее 5 секунд.

– На дисплее отобразится текущая установка в виде N1, N2, N3, N4, N5, N6. По умолчанию на заводе выставлено N3.

– Кнопкой Выбора программ установите нужный Вам расход соли в зависимости от жесткости воды (смотри таблицу жесткости воды).

– Завершение установки произойдет автоматически через 5 секунд после окончания установки.

Данную установку следует производить каждый раз после отключения машины от электросети.

## Инструкция по установке и эксплуатации

Узнать жесткость воды в Вашей местности, Вы можете в соответствующих органах власти, или после проведения исследования воды в лаборатории.

Жесткость воды		Установки	Отображение на дисплее
°dH <sup>1)</sup>	mmol/l <sup>2)</sup>		
0–5	0–0,9	1	H1
6_11	1,0–2,0	2	H2
12–17	2,1–3,0	3*	H3
18–22	3,1–4,0	4	H4
23–34	4,1–6,1	5	H5
35–45	6,2–8,0	6	H6

<sup>1)</sup> Обозначение жесткости воды в Германии

<sup>2)</sup> Международное обозначение жесткости воды

\* зводская установка

## Инструкция по установке и эксплуатации

### МОЮЩЕЕ СРЕДСТВО

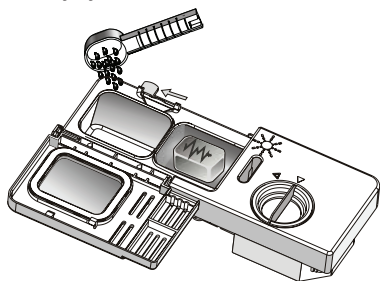
#### ВНИМАНИЕ!

**Моющие средства очень едкие!  
Держите их вне досягаемости детей.**

Дозатор должен быть заполнен перед каждым циклом мойки согласно инструкции из «Таблицы Режимов работы». Ваша посудомоечная машина расходует меньше средств для мойки и полоскания, чем обычная машина. В общем, достаточно одной столовой ложки моющего средства для нормальной мойки. Для более загрязненной посуды нужно класть большее количество моющего средства. Всегда добавляйте моющее средство прямо перед началом мойки, иначе оно может размокнуть и не растворится полностью.

#### Правильное использование моющих средств

Пользуйтесь только специальными моющими средствами. Держите их в сухом месте. Не засыпайте моющий порошок в дозатор до тех пор, пока не собираетесь мыть посуду.



#### Таблетированные моющие средства

Таблетированные моющие средства разных производителей растворяются с различной скоростью. Из-за этого,

во время коротких программ, таблетки могут раствориться не до конца и, как следствие, их очищающая способность снизится. Следовательно, чтобы таблетированные моющие средства полностью растворились, их лучше использовать в «интенсивных» программах.

#### Расход моющего средства

**ЕСЛИ ВОДА НЕ СЛИШКОМ ЖЕСТКАЯ, ВЫ МОЖЕТЕ ИЗБЕЖАТЬ ПОЯВЛЕНИЯ ОТЛОЖЕНИЙ, ДОБАВЛЯЯ МОЮЩЕЕ СРЕДСТВО.**

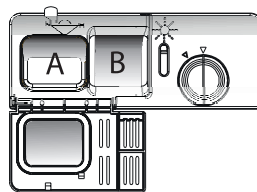
Количество моющего средства может меняться в зависимости от жесткости воды.

Для определения степени жесткости воды свяжитесь с местным Управлением водными ресурсами. Чем жестче вода, тем больше средства Вам понадобится. Помните, что Вам надо регулировать количество используемого средства небольшими порциями до тех пор, пока Вы не найдете оптимальный уровень.

#### Внимание:

**При использовании компактных моющих средств 3 в 1, убедитесь в том, что они подходят по размеру и без проблем помещаются в контейнере. В противном случае он может быть поврежден.**

Размещение моющего средства в контейнере:



## Инструкция по установке и эксплуатации

В контейнере для моющего средства имеются два отделения А и В.

А – отделение для размещения моющего средства предназначенного для основной мойки.

В – отделение для моющего средства используемого в предварительной мойке.

Существует 3 типа моющих средств

1. Средства, содержащие фосфаты и хлор.

2. Средства, содержащие фосфаты, но без хлора.

3. Средства, не содержащие ни фосфатов, ни хлора.

Обычно новые средства в виде порошка не содержат фосфатов. Поэтому эти средства не обеспечивают умягчения воды происходящее за счет фосфатов). В этом случае рекомендуется засыпать соль в соответствующую емкость даже тогда, когда жесткость воды составляет всего 6 dH. Использование моющих средств без фосфатов в жесткой воде приводит к тому, что на посуде и бокалах/стаканах часто появляются белые пятна.

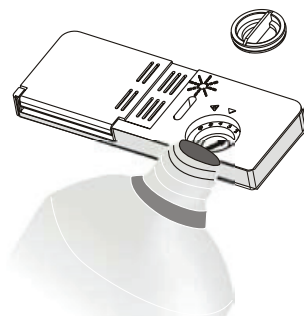
В таком случае, чтобы добиться лучших результатов мойки, следует добавлять больше моющего средства. Моющие средства без хлора обеспечивают только незначительное отбеливание. Стойкие и цветные пятна при использовании таких моющих средств не удаляются полностью. В таком случае следует выбирать программу с более высокой температурой.

## СРЕДСТВО ДЛЯ ПОЛОСКАНИЯ

Средство для полоскания используется на последней стадии для предотвращения образования следов капель на посуде. Оно также улучшает процесс сушки, позволяя воде «соскальзывать» с посуды.

Ваша посудомоечная машина использует жидкие средства для полоскания. Дозатор для ополаскивающей жидкости находится внутри, рядом с дозатором для моющего средства. Для наполнения дозатора, откройте крышку и наливайте жидкость для полоскания до тех пор, пока индикатор уровня не станет полностью черным.

- Для того, чтобы открыть крышку дозатора, поверните ее влево (позиция «open») и вытащите ее.
- Наполните дозатор средством для полоскания. Не перелейте!
- Закройте крышку, повернув ее направо.

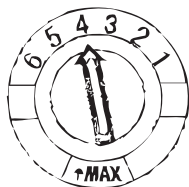


Не переливайте дозатор, т.к. это может привести к чрезмерному намыливанию. Вытрите все пролитое мягкой ветошью. Не забудьте закрутить крышку перед тем, как закроете дверцу.

## Инструкция по установке и эксплуатации

### Регулировка дозатора для ополаскивающего средства

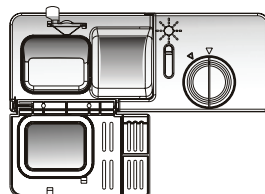
Во время последнего полоскания используется определенное количество ополаскивающей жидкости. Как и в случае с моющим средством, количество средства для полоскания зависит от жесткости воды. Слишком много средства приведет к чрезмерному образованию пены и разводам на Вашей посуде. Если вода в Вашем районе мягкая. Вам не нужно средство для полоскания. Если же нужно, то Вы можете разбавить его соответствующим количеством воды.



У дозатора есть 6 положений. Всегда начинайте с позиции «4». Если посуда плохо сохнет, и на ней остаются следы капель, увеличьте количество ополаскивателя, переставив указатель на «5». Повышайте номер до тех пор, пока на Вашей посуде не будет никаких следов.

### Когда заправлять дозатор средством для полоскания

Если на панели управления нет лампочки контроля уровня средства для ополаскивания, Вы можете рассчитать необходимое количество средства следующим образом. На дозаторе есть указатель уровня жидкости. Чем меньше остается жидкости, тем меньше становится размер точки на указателе. Нельзя допускать уровня, меньше чем 1/4.



По мере расхода средства для полоскания, размер черной точки на указателе меняется в соответствии с иллюстрацией.

- Полный
- 3/4
- 1/2
- 1/4 - нужно заправлять
- Пустой



## Инструкция по установке и эксплуатации

### ЗАГРУЗКА ПОСУДЫ

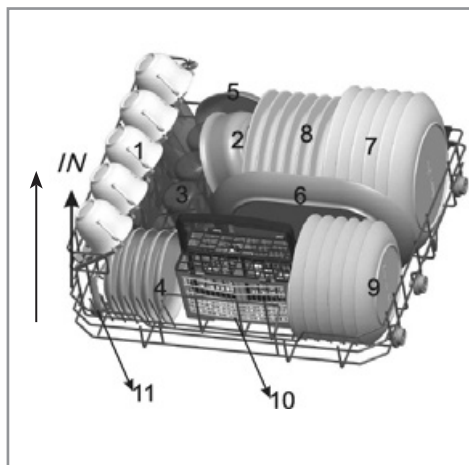
Ваша посудомоечная машина вмещает 6 комплектов посуды.

Перед загрузкой посуды в посудомоеющую машину следует удалить с неё остатки пищи. Ополаскивания посуды, перед загрузкой в посудомоеющую машину, не требуется.

Кастриули, глубокие тарелки, миски, салатницы и т.д. следует располагать дном вверх. Нельзя перегружать посудомоеющую машину.

Приборы и посуда не должны препятствовать свободному вращению разбрызгивателей. Некоторые стаканы/бокалы могут потускнеть после нескольких моек.

На рисунке, расположенном далее, изображена приблизительная схема расположения посуды в посудомоечной машине.



1. Кружки
2. Небольшие миски
3. Стаканы
4. Блюдца
5. Блюдо
6. Овальные тарелки
7. Тарелки
8. Глубокие тарелки
9. Десертные тарелки
10. Корзинка для приборов
11. Салатные ложки

### Корзина для столовых приборов

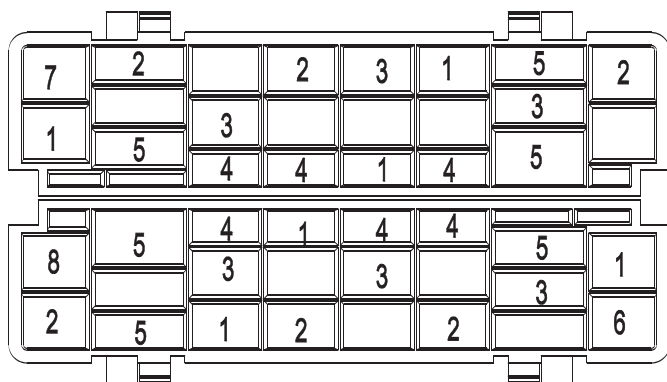
Столовые приборы должны быть размещены в корзине для столовых приборов, ручками вниз. Предлагаем вам один из вариантов размещения столовых приборов в корзине.

1 Вилки	
2 Столовые ложки	
3 Десертные ложки	
4 Чайные ложки	
5 Ножи	
6 Салатные ложки	
7 Соусные ложки	
8 Сервировочные вилки	

### ВНИМАНИЕ!

Не допускайте, чтобы какие-либо предметы выступали из дна корзины для столовых приборов.

## Инструкция по установке и эксплуатации



### ВКЛЮЧЕНИЕ ПРИБОРА

#### Запуск цикла мойки

1. Убедитесь, что устройство включено в электросеть.
2. Убедитесь, что кран подачи воды полностью открыт.
3. Загрузите посуду (см. пункт «загрузка посуды»)
4. Заправьте средства для мойки и полоскания (см. пункты «Моющие средства», «Средство для полоскания»)
5. Откройте дверцу, нажмите Кнопку ON/OFF.
6. Нажмите кнопку выбора программ и выберите нужный цикл мойки (см. Таблицу режимов работы)
7. Закройте дверь. В течение 3 секунд выбранная программа мойки запустится.

#### Отмена или изменение программы мойки

Заметка: Уже запущенный цикл может быть изменен, только если он работает совсем небольшое время. Иначе моющее средство уже может быть выпущено,

и машина уже запустила воду. Если это уже произошло, то следует перезаправить дозатор моющего средства (см. пункт «Моющее средство»).

Откройте дверцу, нажмите и держите кнопку выбора программ не менее 3-х секунд, после этого Вы можете изменить программу на желаемую. Затем закройте дверцу.

#### После окончания мойки

Когда мойка закончится, в течение 8 секунд будет подаваться звуковой сигнал. Выключите прибор, нажав кнопку ON/OFF, откройте дверцу посудомоечной машины. Подождите несколько минут, чтобы дать посуде остыть, лучше высохнуть и после этого вынимайте все из машины.

#### Забыли Добавить Тарелку?

Забытую тарелку всегда можно добавить, если еще не впрыснуто моющее средство.

1. Приоткройте дверцу, чтобы остановить мойку.

## Инструкция по установке и эксплуатации

2. После того, как водяные форсунки перестанут работать, можете открыть дверцу полностью.
3. Добавьте забытую тарелку.
4. Закройте дверцу, посудомоечная машина заработает через 10 секунд.

### ВНИМАНИЕ!

**Опасно открывать дверцу работающей машины, т.к. на вас может попасть горячая вода.**

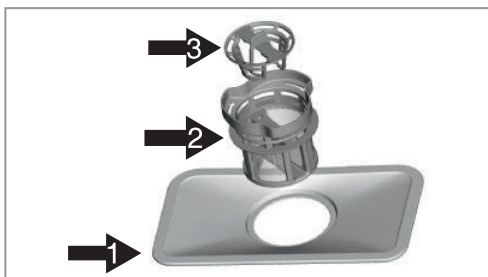
засорить сток, улавливаются грубым фильтром. Для удаления частиц, задержанных этим фильтром, аккуратно сожмите ушки на верху фильтра и вытащите его наружу.

### ВНИМАНИЕ:

**не переворачивайте фильтр тонкой очистки вверх дном.**

## ФИЛЬТРУЮЩАЯ СИСТЕМА

Для Вашего удобства мы поместили фильтр в легкодоступном месте. Фильтрующая система состоит из трех компонентов: основной фильтр, грубый фильтр и фильтр тонкой очистки.



### 1. Основной фильтр

Остатки пищи и грязи, улавливаемые этим фильтром, смываются в сток специальной струей воды из нижней форсунки.

### 2. Фильтр тонкой очистки

Этот фильтр задерживает грязь и остатки пищи, не давая им попадать обратно на посуду во время мойки.

### 3. Грубый фильтр

Большие частицы, такие как косточки или осколки стекла, которые могут

## УХОД ЗА ПОСУДОМОЕЧНОЙ МАШИНОЙ

**Для чистки панели управления используйте чуть влажную тряпку, затем протрите насухо. Для чистки других поверхностей используйте легкую полировку.**

**Никогда не используйте острые предметы или жесткие губки для очистки поверхности машины.**

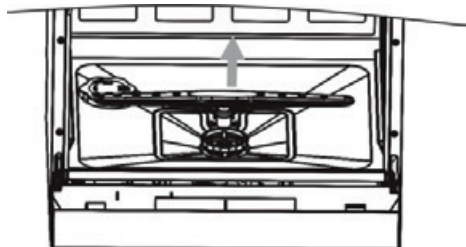
### Защита от замерзания

Если Вы оставляете свою посудомоечную машину в холодном помещении во время зимы, попросите Сервисных инженеров сделать следующее:

1. Отключите электричество, выньте предохранители.
2. Перекройте воду и отсоедините подводящий шланг от входного клапана.
3. Удалите воду из подводящего шланга и входного клапана.
4. Соедините шланг и клапан обратно.
5. Выньте корпус фильтра и удалите всю воду с помощью губки.

## Инструкция по установке и эксплуатации

### Чистка подвижных форсунок



Подвижные форсунки необходимо чистить регулярно, иначе накипь и отложения жесткой воды засорят форсунки и каналы для воды. Для этого открутите гайку, снимите верхнюю часть подвижного механизма и затем снимите форсунку. Вымойте форсунки в теплой мыльной воде и используйте мягкую щетку для чистки отверстий. После промывки установите их обратно.

### Чистка фильтров

Для достижения наилучшего результата система фильтров должна очищаться.

Фильтр эффективно удаляет частички пищи из воды во время мойки, позволяя ей циркулировать по кругу. По этой причине лучше всего удалять из фильтра крупные частицы после каждой мойки путем промывки под проточной водой. Чтобы снять фильтр (см.рис), поверните верхнюю часть блока фильтров против часовой стрелки и поднимите ее, далее последовательно выньте фильтр грубой и тонкой очистки. Вся система фильтров должна чиститься не реже чем один раз в месяц.



Шаг 1. Поверните верхнюю часть блока фильтров против часовой стрелки.

Шаг 2. Выньте фильтр грубой очистки.

Шаг 3. Выньте фильтр тонкой очистки.

Для чистки грубого фильтра и фильтра тонкой очистки используйте щетку. Затем соберите всю систему вместе и вставьте все в посудомоечную машину, в предназначенные места, чуть надавливая вниз.

Посудомоечная машина никогда не должна использоваться без фильтра. Неправильная установка фильтра может привести к ухудшению работы прибора и к повреждению посуды.

### **ВНИМАНИЕ!**

**Никогда не используйте машину без установленного фильтра.**

## Инструкция по установке и эксплуатации

### Чистка дверцы

Для чистки края дверцы, Вы должны пользоваться только мягкой, влажной ветошью.



### ВНИМАНИЕ!

**Никогда не используйте спрей для чистки дверной панели, т.к. это может повредить замок и электрические компоненты. Не разрешается использовать абразивные средства и некоторые виды бумажных полотенец, т.к. они могут поцарапать поверхность или оставить на ней следы.**

### Уход за Вашей посудомоечной машиной

После каждой мойки выключите подачу воды и оставьте дверцу слегка приоткрытой, чтобы влажность и запахи не оседали внутри. Выключите из розетки. Перед чисткой или обслуживанием всегда вынимайте электрическую вилку из розетки. Не рискуйте! Для чистки внешних частей и резиновых деталей посудомоечной машины не пользуйтесь растворителями или абразивными средствами. Лучше используйте тряпку и теплую мыльную воду. Для удаления пятен с поверхности используйте ветошь с

водой и небольшим количеством белого уксуса, или специального чистящего средства для посудомоечных машин.

### Если Вы уезжаете в отпуск

Если Вы уезжаете в отпуск, рекомендуем Вам запустить цикл мойки без посуды, после выключить электричество, перекрыть воду и оставить дверцу чуть приоткрытой. Это сохранит уплотнители и предотвратит появление запахов внутри машины.

### Передвигая машину

Если машину нужно передвинуть, старайтесь держать её вертикально, в крайнем случае, задней крышкой вниз.

### Удаление накипи

Для удаления накипи, попробуйте следующее:

- Вымойте посуду в нормальном режиме.
- Выньте всю металлическую посуду, столовые приборы, кастрюли и проч. из машины.
- Не добавляйте моющее средство
- Налейте 2 стакана уксуса в миску и поставьте на нижнюю решетку в машину.
- Запустите Нормальную программу мойки.

Если это не поможет, попробуйте выполнить ту же операцию с 1/4 стакана кристаллов лимонной кислоты вместо уксуса.

**ВНИМАТЕЛЬНО ПРОЧИТАЙТЕ ДАННУЮ ИНСТРУКЦИЮ. ИНФОРМАЦИЯ, ПРИВЕДЕННАЯ В НЕЙ, ПОМОЖЕТ ВАМ ПОНЯТЬ ПРОЦЕДУРУ ПО УСТАНОВКЕ МАШИНЫ, КРОМЕ ТОГО, ВЫ СМОЖЕТЕ ОПРЕДЕЛИТЬ ОПТИМАЛЬНОЕ МЕСТО ДЛЯ ПОСУДОМОЕЧНОЙ МАШИНЫ.**

### ПРЕДОСТЕРЕЖЕНИЕ

Не используйте посудомоечную машину до тех пор, пока установка не будет полностью завершена.

**Несоблюдение этого может привести к удару электрическим током или к несчастному случаю с летальным исходом!**

### ВНИМАНИЕ

Установка труб и электрического оборудования должна производиться квалифицированными специалистами.

### ПОДГОТОВКА К УСТАНОВКЕ

Место установки посудомоечной машины должно быть расположено в непосредственной близости от имеющихся точек подвода и отвода воды, а также розетки электропитания.

Место под посудомоечную машину должно иметь соответствующие размеры. Ничто не должно мешать открыванию двери посудомоечной машины.

Одна сторона шкафа для мойки должна быть отведена для подсоединения сливных шлангов посудомоечной машины.

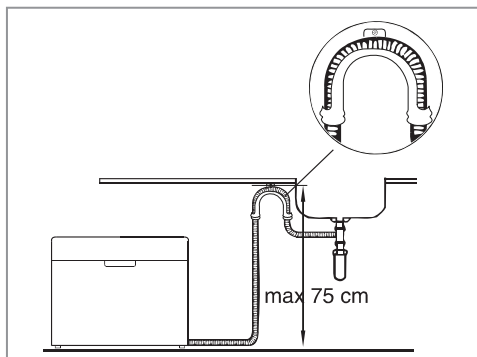
### УСТАНОВКА

Посудомоечная машина может быть установлена на любую выровненную по уровню поверхность, удовлетворяющую предыдущим требованиям.

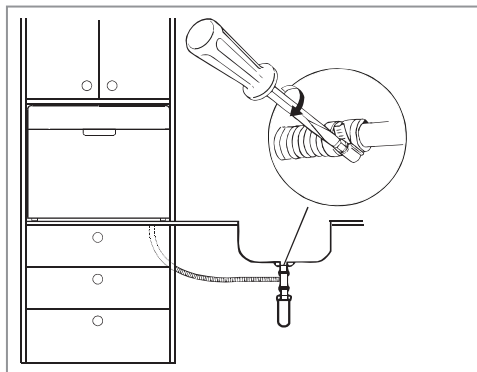
Задняя панель должна располагаться вплотную к стене, а боковые панели

– вплотную к панелям боковых шкафов или к стенам. Посудомоечная машина оснащена заливным и сливным шлангами, которые можно расположить справа или слева для удобства установки.

Если посудомоечная машина устанавливается ниже уровня столешницы, то сливной шланг должен быть поднят в месте перегиба не более чем на 750 мм.



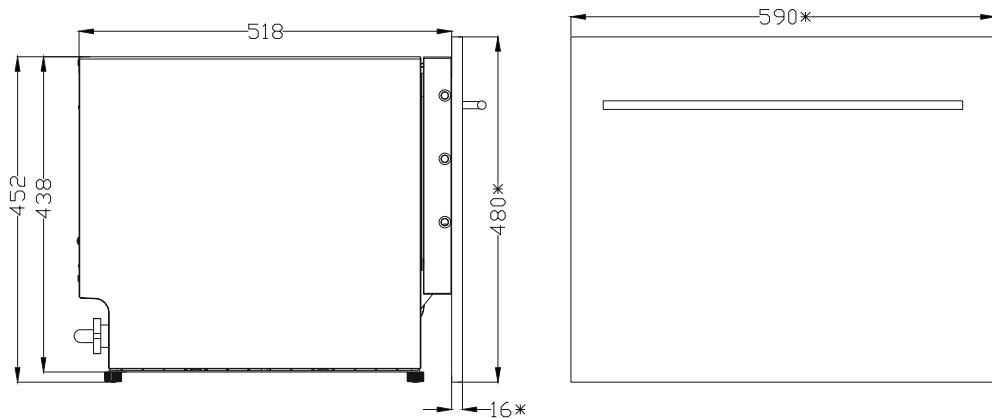
Если установка производится выше уровня столешницы, подключение к сливу производится под раковиной к сифону.



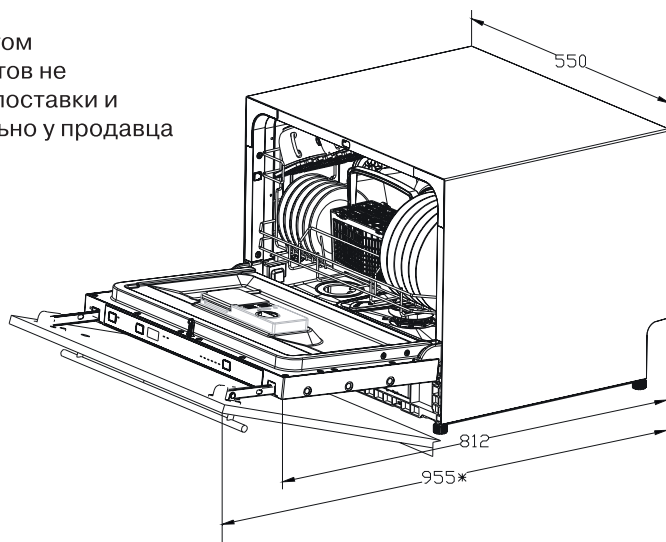
Сливной шланг должен быть обязательно закреплён хомутом, к месту крепления на сифоне.

## Инструкция по установке и эксплуатации

### РАЗМЕРЫ ПОСУДОМОЕЧНОЙ МАШИНЫ



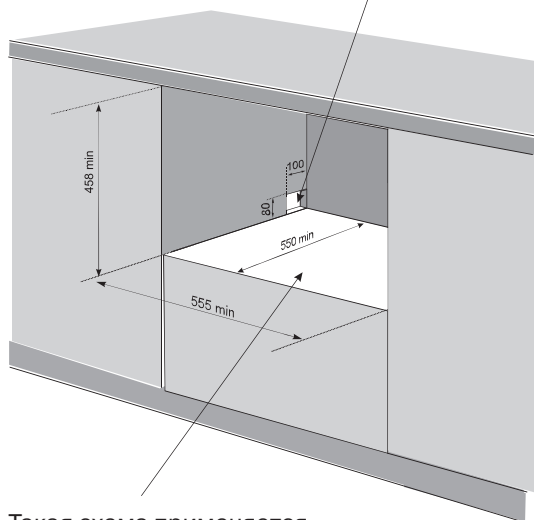
\* Размер указан с учётом декоративных элементов не входящих в комплект поставки и приобретаемых отдельно у продавца кухонной мебели.



## Инструкция по установке и эксплуатации

### РАЗМЕРЫ НИШИ ДЛЯ ВСТРАИВАНИЯ

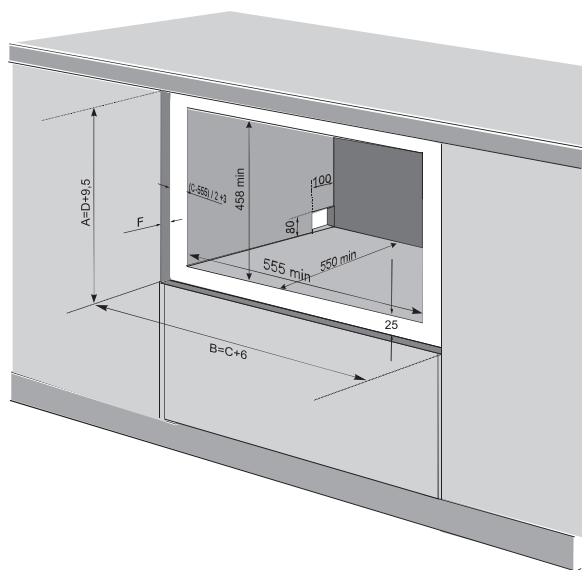
Отверстие для шланга подвода воды, сливного шланга и электрического шнура (с обеих сторон)



Такая схема применяется если посудомоечная машина используется без декоративных накладок

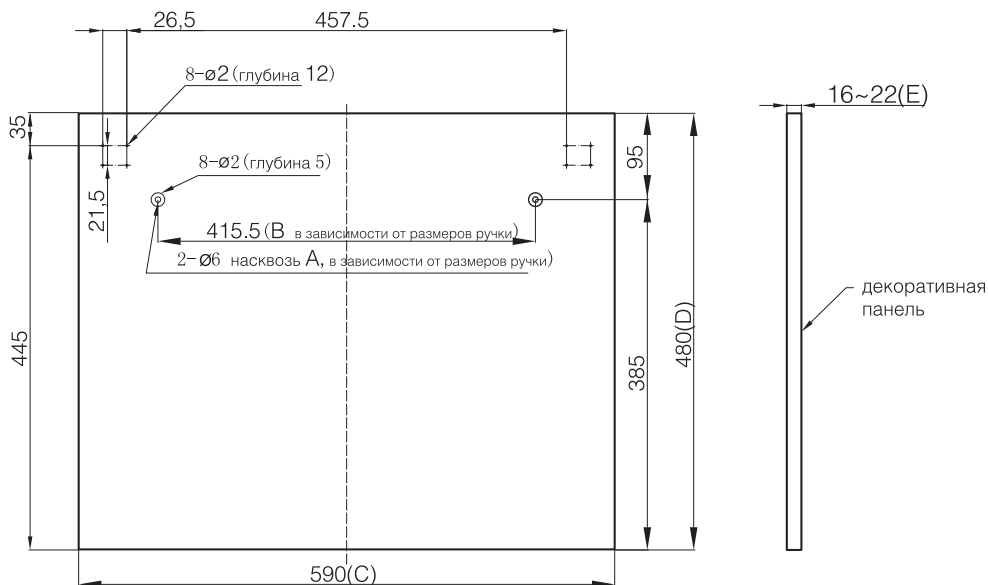
Если в шкаф также будет встраиваться декоративная панель, размер А должен быть равен  $D + 9,5$ ; размер В должен быть равен  $C + 6$ .

Для шкафа с дополнительной рамкой толщина рамки с обеих сторон должна быть  $(C-555)/2 + 3$ ; размеры С, D и E определяются в зависимости от выбранной декоративной панели.





### РАЗМЕРЫ ДЕКОРАТИВНЫХ НАКЛАДОК



Размеры А и В можно изменять в зависимости от используемой ручки.  
 Размеры С, D, E, F наиболее оптимальные.  
 Размер F должен быть в диапазоне 16–22 мм.  
 Рекомендуемый вес панели – минимум 3 кг, максимум 4 кг.

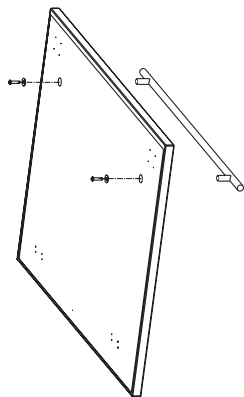
## Инструкция по установке и эксплуатации

### Сборка декоративных накладок и крепление их на посудомоечной машине

1. Соберите декоративную панель.

**Примечание.**

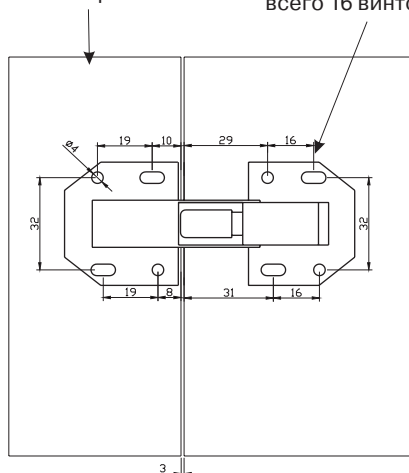
Если посудомоечная машина поставляется с декоративной накладкой, пропустите этот шаг.



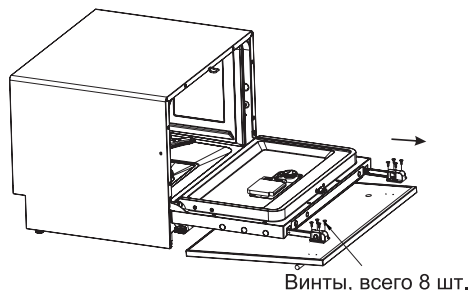
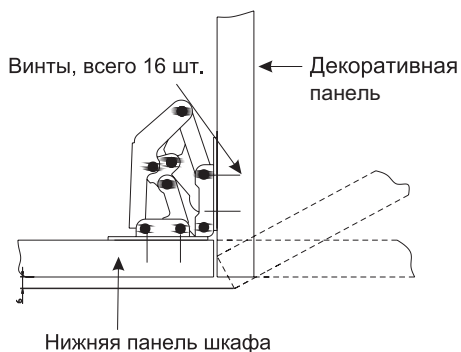
2. Петли декоративной панели асимметричны, и для корректной установки их необходимо повернуть в правильном направлении.

Нижняя панель шкафа

Зафиксируйте петлю винтами, всего 16 винтов

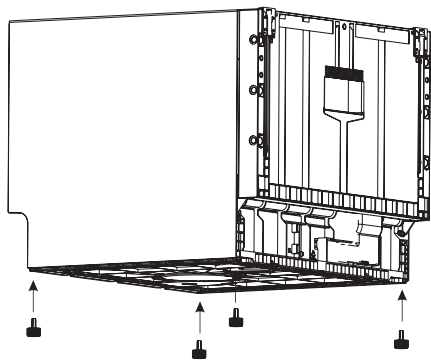


3. Установите декоративную панель на посудомоечную машину как показано на рисунке. Сначала установите крепежные винты на петли между нижней панелью шкафа и декоративной панелью, всего необходимо 16 винтов; затем вытяните направляющие из пазов с обеих сторон дверцы, и закрепите их на декоративной панели 8 винтами.

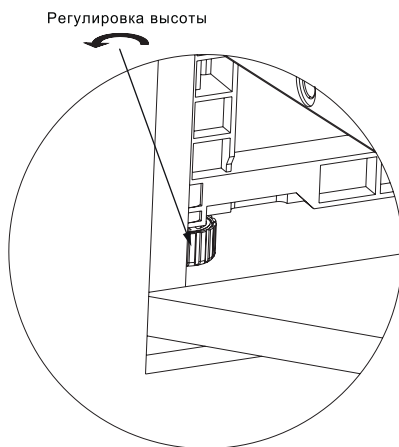


## Инструкция по установке и эксплуатации

4. Установите на дно посудомоечной машины винтовые ножки для регулировки высоты.

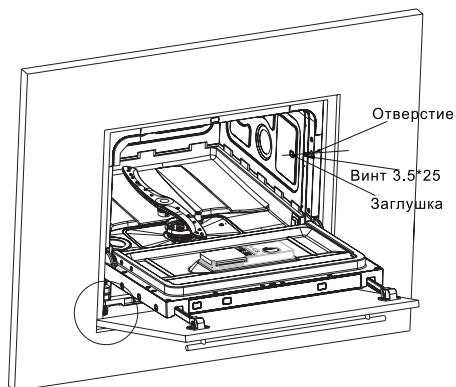


5. Установите посудомоечную машину в подготовленную нишу, но не задвигайте ее до конца. Отрегулируйте высоту ножек так, чтобы дно корпуса было параллельно дну шкафа, как показано на рисунке, а затем полностью задвиньте посудомоечную машину в шкаф.



### Внимание!

Рекомендуется сначала установить посудомоечную машину в нишу, а затем закреплять петли.



### ПОДКЛЮЧЕНИЕ ВОДЫ

**ВНИМАНИЕ!**  
**ПРИ ПОДКЛЮЧЕНИИ ПОЛЬЗУЙТЕСЬ ТОЛЬКО НОВЫМИ ШЛАНГАМИ. НЕДОПУСТИМО ПОВТОРНОЕ ИСПОЛЬЗОВАНИЕ СТАРЫХ ШЛАНГОВ. ДАВЛЕНИЕ ВОДЫ ДОЛЖНО БЫТЬ В ПРЕДЕЛАХ ОТ 0,04 МПа ДО 1 МПа.**

#### Подключение холодной воды

Соедините шланг подачи холодной воды с резьбовым 3/4-дюймовым переходником и убедитесь, что он туго затянут. Если трубы подачи воды новые или давно не использовались, дайте воде стечь, чтобы убедиться, что вода чистая и без примесей. Если не принять эту предосторожность, то впускной клапан может засориться, что приведет к поломке машины.

#### Подключение горячей воды

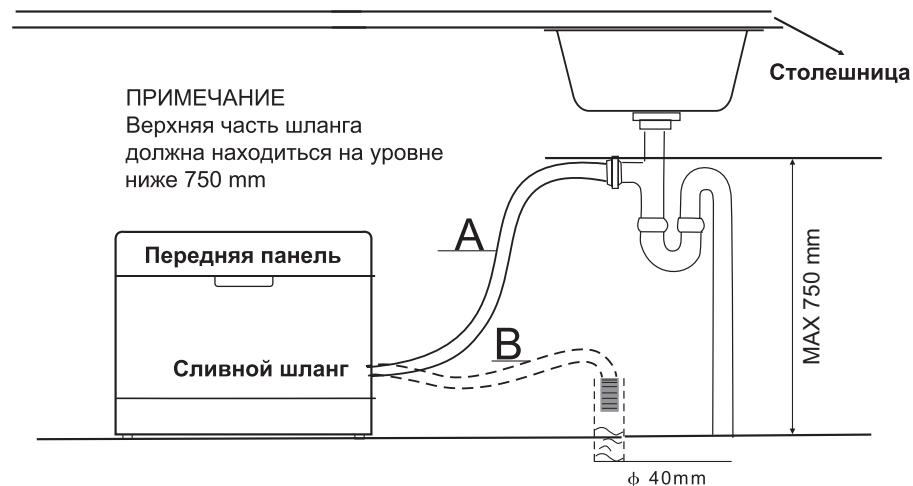
Для работы машины также может быть использована горячая вода из системы, но только в том случае, если она не горячее 60°C. В этом случае цикл мойки сократится на 15 минут и эффективность мойки слегка уменьшится.

Подключение горячей воды должно быть выполнено так же, как и в случае с холодной водой.

#### Подключение сливных шлангов

Вставьте сливной шланг в сливную трубу с диаметром 4 см или свободно опустите его в мойку, не сгибая и не переламывая его. Свободный конец сливного шланга должен находиться на высоте ниже 75 см, и он не должен быть опущен в воду во избежание возникновения обратного потока (см. рис. ниже).

### ОПУСКАЙТЕ СЛИВНОЙ ШЛАНГ В МОЙКУ ТОЛЬКО СПОСОБОМ А ИЛИ В



## Инструкция по установке и эксплуатации

### Удлинение шланга

Если необходимо увеличить длину сливного шланга, используйте шланг такого же типа. Он не должен быть длиннее 4 метров, в противном случае это может отрицательно сказаться на качестве мытья посудомоечной машины.

### ЭЛЕКТРИЧЕСКИЕ СОЕДИНЕНИЯ

**ВНИМАНИЕ!**  
**НЕ ИСПОЛЬЗУЙТЕ УДЛИНИТЕЛИ ИЛИ ПЕРЕХОДНИКИ С ЭТИМ УСТРОЙСТВОМ. НИ ПРИ КАКИХ ОБСТОЯТЕЛЬСТВАХ НЕ ОТСОЕДИНЯЙТЕ ЗАЗЕМЛЯЮЩИЙ ШТЕКЕР ОТ ПРОВОДА.**

### Требования к электрике

Пожалуйста, посмотрите в табличку мощности, для того чтобы узнать напряжение и подсоедините посудомоечную машину к источнику питания. Используйте предохранитель на 15 ампер. Используйте только медные провода. Рекомендуется использовать предохранитель с задержкой времени или размыкатель цепи.

Розетка должна находиться поблизости.

**ВНИМАНИЕ!**  
**Перед использованием убедитесь в существовании заземления.**

Убедитесь, что напряжение в сети соответствует указанному на заводской табличке. Включите электрическую вилку в заземленную розетку. Если розетка не подходит для данной вилки, лучше заменить розетку, чем пользоваться переходниками, т.к. они могут перегреться и загореться.

### ПОДКЛЮЧЕНИЕ УНИВЕРСАЛЬНОГО ПЕРЕХОДНИКА

#### Как подсоединить Универсальный переходник

Устройство должно быть подсоединено к источнику воды посредством нового переходника.

Давление воды должно быть в пределах от 0,04 МПа до 1 МПа. Если давление ниже минимума, проконсультируйтесь с нашим Сервисным Отделом.

1. Вытяните Переходник и его шланги полностью из отсека, расположенного на задней стенке посудомоечной машины.
2. Закрепите винтами 3/4 дюйма переходник к крану.
3. Полностью откройте воду перед запуском посудомоечной машины.

#### Как отсоединить Универсальный переходник от Адаптера

1. Выключите воду.
2. Уменьшите давление воды, нажав на кнопку спуска давления. Это уберет Вас и комнату вокруг от брызг.
3. Снимите переходник с крана, нажав на хомут на верхней части переходника.

#### Как отсоединить Посудомоечную машину

1. Отключите электрический провод от розетки.
2. Отсоедините переходник от адаптера на кране.

**ПРИМЕЧАНИЕ:**  
**Когда кончится последнее поло- скание, Переходник можно отсое- динить и убрать.**

## Инструкция по установке и эксплуатации

### **ЗАПУСК ПОСУДОМОЕЧНОЙ МАШИНЫ**

Перед запуском посудомоечной машины необходимо убедиться, что:

- посудомоечная машина установлена ровно и зафиксирована корректно;
- впускной клапан открыт;
- соединения заливного шланга полностью затянуты и не протекают;
- соединение проводов крепкое;
- источник питания включен;
- заливной и сливной шланги не перекручены;
- все материалы упаковки и печатные материалы должны быть вынуты из посудомоечной машины.

# ПОСУДОМОЕЧНЫЕ МАШИНЫ

## Инструкция по установке и эксплуатации

### СОВЕТЫ ПО УСТРАНЕНИЮ НЕПОЛАДOK

Проблема	Возможные причины	Что делать
Посудомоечная машина не работает	Сгорел предохранитель или отключились пробки	Заменить предохранитель и включить пробки. Убрать все остальные приборы, использующие ту же розетку, что и посудомоечная машина.
	Не включено электричество	Убедитесь, что машина включена, и дверца полностью закрыта. Убедитесь, что электрическая вилка правильно включена в розетку.
	Низкое давление воды	Убедитесь, что все шланги правильно соединены и кран открыт.
Дренажная помпа не отключается	Перелив	Система разработана так, чтобы определять перелив. Если есть перелив, то отключается круговая помпа и включается дренажная.
Шум	Некоторые естественные шумы	Звуки измельчения мягкой пищи и открытия крышки дозатора моющего средства
	Столовые приборы не закреплены в корзине или что-то мелкое попало в корзину	Убедитесь, что все закреплено в посудомоечной машине.
	Звук мотора	Посудомоечная машина используется не часто. Если Вы пользуетесь ей редко, не забывайте раз в неделю наливать и выкачивать из нее воду. Это сохранит уплотнители влажными.
Мыльная пена в отстойнике	Неправильное моющее средство	Используйте только специальные средства Если появилась пена, откройте машину и дайте пене осесть. Добавьте 4,5 литра холодной воды в отстойник. Закройте дверцу, выберите одну из коротких программ и включите машину. Повторить при необходимости.
	Пролитое средство для полоскания	Всегда сразу вытирайте пролитое средство для полоскания

# ПОСУДОМОЕЧНЫЕ МАШИНЫ

## Инструкция по установке и эксплуатации

Проблема	Возможные причины	Что делать
Быстрое мерцание индикатора быстрой мойки	Не происходит залив воды	Вовремя не открылся заливной клапан
Быстро мерцает индикатор экономичной мойки	Перелив	Проверить герметичность посудомоечной машины
Отстойник в пятнах	Использовалось Моющее средство с красителем	Используйте только средство без красителей
Посуда мокрая	Дозатор ополаскивающего средства пуст.	Заполните Дозатор для ополаскивающего средства.
Посуда грязная	Неправильная программа	Выберите более интенсивную программу
	Неправильная загрузка решетки	Убедитесь, что большая посуда не мешает работе подвижных форсунок
Пятна и разводы на стаканах и столовых приборах	<ol style="list-style-type: none"> <li>1. Очень жесткая вода</li> <li>2. Низкая температура входящей воды</li> <li>3. Перегрузка машины</li> <li>4. Неправильная загрузка</li> <li>5. Старое или влажное моющее средство</li> <li>6. Пустой дозатор ополаскивающей жидкости</li> <li>7. Неправильная дозировка моющего средства</li> </ol>	<p>Для удаления пятен со стеклянной посуды</p> <ol style="list-style-type: none"> <li>1. Достать всю металлическую посуду из посудомоечной машины.</li> <li>2. Не добавлять моющее средство</li> <li>3. Выбрать самый долгий цикл</li> <li>4. Включить машину и дать ей поработать на 18 - 22 минуты дольше, чем при обычном режиме.</li> <li>5. Открыть дверцу и налить 2 чашки белого уксуса на дно машины</li> <li>6. Закрыть дверцу и дать машине закончить цикл. Если уксус не поможет: Повторить, только вместо уксуса использовать 1/4 чашки (60 мл) кристаллов лимонной кислоты.</li> </ol>
Помутнение стеклянной посуды	Комбинация мягкой воды и слишком большого количества моющего средства	Использовать меньше моющего средства, если у Вас мягкая вода и выбрать самый короткий цикл для мытья стеклянной посуды.



# ПОСУДОМОЕЧНЫЕ МАШИНЫ

## Инструкция по установке и эксплуатации

Проблема	Возможные причины	Что делать
Желтая или коричневая пленка на внутренних поверхностях машины	Пятна от чая или кофе	Использовать 1/2 чашки отбеливателя и 3 чашки воды, чтобы вручную отмыть пятна на внутренних поверхностях машины. <b>ВНИМАНИЕ!</b> <b>Вы должны подождать не менее 20 минут после остановки машины, чтобы дать ей остыть, прежде чем мыть ее; иначе можно обжечься.</b>
	Отложения железа в воде могут везде оставлять пленку	Вам нужно приобрести специальный фильтр для воды.
Белая пленка на внутренних поверхностях	Жесткая вода и содержащиеся в ней минералы	Для чистки используйте влажную тряпку и моющее средство для посудомоечных машин. Наденьте резиновые перчатки. Никогда не используйте никакие моющие средства, кроме предназначенных для посудомоечных машин, чтобы избежать возникновения мыльной пены.
Крышка дозатора не закрывается	Регулятор не в позиции OFF	Поверните регулятор в положение OFF и задвиньте дверной замок на лево
В дозаторе осталось моющее средство	Посуда закрывает дозатор	Перезагрузить посуду правильно
Пар	Нормальное явление	Небольшой пар выходит через отверстия рядом с замком во время сушки и слива воды.
Черные или серые отметки на посуде	Алюминиевые приборы прикасались к посуде	Используйте полу-абразивные средства, чтобы удалить эти отметки
Вода остается на дне отстойника	Это нормально	Немного воды на дне отстойника вокруг сливного отверстия помогает сохранять уплотнения влажными.
Посудомоечная машина протекает	Переполнение дозатора или пролитая ополаскивающая жидкость	Будьте осторожны, не перелейте ополаскивающую жидкость. Пролитая жидкость может привести к чрезмерному вспениванию и к переливу. Вытирайте пролитую жидкость тряпкой.
	Машина стоит не ровно	Выровнять машину по уровню.

## Инструкция по установке и эксплуатации

### Сервисные коды

При возникновении некоторых неисправностей прибор отобразит коды ошибок, чтобы предупредить вас.

<b>E1</b>	Проблема с заливом воды в посудомоечную машину	Проверить открыт ли кран подачи воды. Проверить нет ли перегиба заливного шланга. Проверить не забит ли слив/залив воды.
<b>E3</b>	Не нагревает до нужной температуры	Неисправен нагревательный элемент.
<b>E4</b>	Перелив	Проверить уплотнители двери посудомоечной машины. Проверить, выровнена ли посудомоечная машина по горизонтальному уровню. Проверить не перелито ли средство для полоскания. Проверить какого качества используется моющее средство (не должно быть избыточного количества пены).
<b>Ed</b>	Неисправность связи между основной печатной платой с TFT PCB	Обрыв цепи или разрыв проводки

### ЧТО НЕЛЬЗЯ МЫТЬ В ПОСУДОМОЕЧНОЙ МАШИНЕ

- Столовую посуду и приборы, сделанные из дерева или частично из дерева – они могут стать блеклыми и потерять приглядный вид.
- Посуду с ручками из рога или сделанную из бронзы.
- Хрупкую / декоративную стеклянную посуду и вазы, старинный фарфор – их декоративная роспись будет повреждена после машинной мойки.
- Пластиковую посуду, неустойчивую к горячей воде.
- Медную и оловянную посуду. Предметы из алюминия и серебра.
- Некоторые типы стеклянной посуды могут потерять прозрачность после неоднократной мойки в машине.
- Никогда не помещайте в машину предметы, сделанные из абсорбирующих материалов (губки, полотенца и пр.).
- Проверяйте, есть ли на посуде маркировка, разрешающая машинную мойку.

**ПРЕДУПРЕЖДЕНИЕ:** Нельзя помещать в посудомоечную машину посуду или приборы, загрязненные табачным пеплом, воском, машинной смазкой или краской.

## Инструкция по установке и эксплуатации

### ТЕХНИЧЕСКИЕ ДАННЫЕ

Перечень данных бытовой посудомоечной машины в соответствии с директивой EU 1059/2010:

Изготовитель	FORNELLI
Тип/описание	CI 55 HAVANA P5
Вместимость стандартных комплектов	6
Класс энергоэффективности (1)	A+*/A**
Ежегодное потребление энергии (2)	174 кВт
Энергопотребление на стандартный цикл мойки	0,61 кВт
Энергопотребление в отключенном состоянии	0,45 кВт
Энергопотребление, если машина осталась включенной	0,49 кВт
Ежегодное потребление воды (3)	1820 литров
Класс эффективности сушки (4)	A
Стандартный цикл мойки (5)	ECO 50 C
Продолжительность программы для стандартного цикла мойки	180 мин.
Уровень шума	49 дБ (A) относительно 1 пВт
Монтаж	встраиваемая компактная
Возможность встраивания	да
Высота	452 мм
Ширина	550 мм
Глубина (с соединителями)	518 мм
Энергопотребление	1170–1380 Вт
Номинальное напряжение / Частота:	220–240 В~ / 50 Гц
Давление воды (давление потока)	0,4–10 бар (0,04 –1 МПа)

Примечание:

1. От A+++ (наивысшая эффективность) до D (самая низкая эффективность)
2. Энергопотребление "174" кВт в год основывается на 280 стандартных циклах мойки. Фактическое потребление воды зависит от того, как используется прибор.
3. Потребление воды "1820" литров в год основывается на 280 стандартных циклах мойки. Фактическое потребление воды зависит от того, как используется прибор.
4. От A (самая высокая эффективность) до G (самая низкая эффективность).
5. Данная программа подходит для мойки посуды с обычным загрязнением и является наиболее эффективной программой с точки зрения общего энергопотребления и расхода воды для этого типа посуды. Устройство соответствует европейским стандартам и директивам в текущей версии на момент поставки: LVD 2014/35/EU; EMC 2014/30/EU; ERP 2009/125/EC.

Вышеприведенные значения были измерены в соответствии со стандартами при указанных рабочих условиях. Результаты могут сильно отличаться в соответствии с количеством и загрязненностью посуды, жесткостью воды, количеством моющего средства и т.д. Все технические усовершенствования будут учтены в новой версии руководства по эксплуатации. Внешний вид изделия и цвет могут быть изменены производителем без предварительного уведомления.

\* класс энергоэффективности по стандартам ЕС, \*\* по стандартам, применяющимся на территории РФ

## Инструкция по установке и эксплуатации

### УТИЛИЗАЦИЯ ОТСЛУЖИВШЕГО ПРИБОРА

Отслужившие электрические и электронные приборы часто содержат ценные компоненты. В то же время материалы приборов содержат вредные вещества, необходимые для работы и безопасности техники. При неправильном обращении с отслужившими приборами или их попадании в бытовой мусор такие вещества могут нанести вред здоровью человека и окружающей среде. Поэтому не рекомендуется выбрасывать отслужившие приборы вместе с обычным бытовым мусором.



Рекомендуем Вам сдать отслуживший прибор в пункт приема и утилизации электрических и электронных приборов.

До момента отправления на утилизацию отслуживший прибор должен храниться в безопасном для детей состоянии.

При подготовке изделия к утилизации следует вытащить сетевую вилку из розетки и привести сетевую кабель, вилку и дверную защёлку в нерабочее состояние (например, перерезать кабель). Этим Вы исключите возможность несанкционированного пользования посудомоечной машиной.

### ИНФОРМАЦИЯ О СЕРТИФИКАЦИИ ПРОДУКЦИИ

Посудомоечные машины, представленные в данной инструкции по эксплуатации, соответствуют требованиям ТР ТС 004/2011 «О безопасности низковольтного оборудования» ТР ТС 020/2011 «Электромагнитная совместимость технических средств».



### ХРАНЕНИЕ

Необходимо хранить в сухом месте, вдали от источников повышенных температур и воздействия солнечных лучей. При хранении необходимо избегать резкого перепада температур. Хранить без упаковки не допускается.

### ТРАНСПОРТИРОВКА

Категорически не допускается падение и любые механические воздействия на упаковку при транспортировке.

### ПРАВИЛА РЕАЛИЗАЦИИ

Правила и условия реализации не установлены изготовителем и должны соответствовать национальному и/или местному законодательству страны реализации товара.