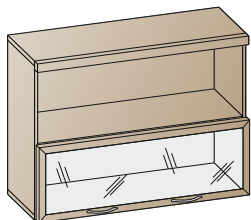


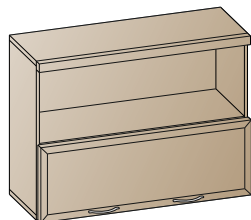
"ЛЕРОМ" - это гарантия высокого качества и экологической безопасности продукции.
 Производство сертифицировано по Международному стандарту ISO 9001.
 Декларация ПТС №: RU D-RU. AE83.B.00001; RU D-RU. AE83.B.00002; RU D-RU. AE83.B.00003.



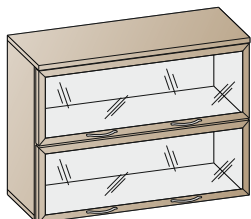
Россия, 442965, Пензенская область,
 г. Заречный, проезд Фабричный, 11,
 ООО "Мебельная компания "Лером"
 e-mail: Info@lerom.ru http://www.lerom.ru
 Тел./Факс: (8412) 65-33-01, 65-33-02, 65-33-03,
 65-33-04, 65-33-05
 Отдел сервиса: (8412) 65-33-06



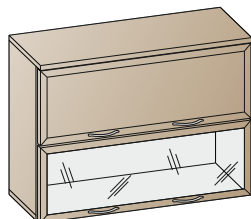
АН-1031
742x1080x352



АН-1032
742x1080x352



АН-1033
742x1080x352



АН-1034
742x1080x352

АНТРЕСОЛЬ

наименование	вес секции	тах допустимая нагрузка на секцию
АН-1031 АН-1032 АН-1033 АН-1034	50 кг	50 кг

Инструкция
по сборке и эксплуатации мебели

Уважаемые покупатели!
Перед началом сборки необходимо проверить по комплекточным ведомостям состав пакетов и комплекта фурнитуры.

КОМПЛЕКТОВОЧНАЯ ВЕДОМОСТЬ				кол-во упаковок				
	*	наименование	размер	кол-во	АН-1031	АН-1032	АН-1033	АН-1034
Упаковка №3066	1	боковая стенка	704x330	2	1	1	1	1
Упаковка №3253	2	горизонтальная стенка	1048x316	1	1	1	1	1
Упаковка №3851	3	крышка	1081x346	1	1	1	-	-
	4	крышка	1081x330	1				
Упаковка №3852	3	крышка	1081x346	1	-	-	1	1
	4	крышка	1081x330	1				
Упаковка №3562	5	створка стекло	356x1076	1	1	-	2	1
Упаковка №3563		створка глухая	356x1076	1	-	1	-	1
Упаковка №3568	6	карниз	67x1076	1	1	1	-	-
Упаковка №3647	7	задняя стенка ОДВП	344x1064	1	1	1	1	1
	8	задняя стенка ОДВП	376x1064	1				
	9	фурнитура		1	1	1	1	1

КОМПЛЕКТ ФУРНИТУРЫ		*	АН-1031 АН-1032	АН-1033 АН-1034
	Петля накладная (евровинт 6,3x13 + шуруп 4x16)	①	2 (4+4)	2 (4+4)
	Петля вкладная (евровинт 6,3x13 + шуруп 4x16)	②	-	2 (4+4)
	Демпфер для петли	③	1	2
	Стяжка эксцентриковая Н=13 (дюбель + эксцентрик+заглушка)	④	12	12
	Ручка + винт М4x27	⑤	2+4	4+8
	Заглушка для техн. отв D=5мм	⑥	12	8
	Фиксатор	⑦	12	12
	Шуруп 4x16	⑧	18	20
	Скрепка для задн. стенок	⑨	7	7
	Гвоздь 2x20	⑩	7	7
	Стяжка межсекционная D=8мм	⑪	4	4
	Навес (левый+правый) (винт 6,3x19)	⑫	1+1	1+1
	Заглушка (левая+правая)	⑬	1+1	1+1
	Ответная планка к навесу	⑭	1	1
	Газовый лифт	⑮	2	4
	Уголок крепление карниза	⑯	3	-
	Шканти 8x30	⑰	4	4
	Евровинт 6,3x13	⑱	4	8

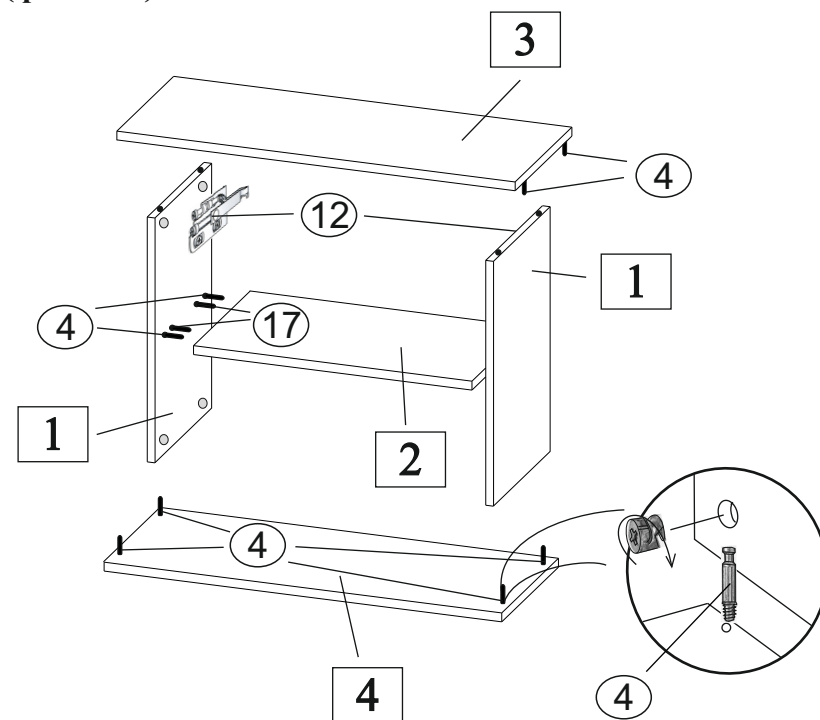
* - Номер позиции соответствует детали на схемах сборки

ПОРЯДОК СБОРКИ:

1. В крышки (деталь №3, 4) вворачиваем дюбель эксцентриковой стяжки (4) (рис.№1).
2. В боковые стенки (деталь №1) вворачиваем дюбель стяжки (4), вставляются шканты (17).
3. К боковым стенкам евровинтом 6,3x13 (18) приворачиваем крепление лифта (15).
4. К горизонтальной стенке (деталь №2) евровинтом 6,3x13 (1) приворачиваем ответные планки петель (1). Для АН-1033, 1034 к верхней крышке (деталь №3) (2) на места крепления створки.
5. С помощью эксцентриковой стяжки (4) стягиваем боковые и горизонтальную стенку между собой, притягиваем одну крышку.
6. Затем вставляем в пазы задние стенки (детали №7, 8). Выборка под навес в задней стенке должна совпадать с местом крепления навеса (12) см. рисунок №2. Далее крепим вторую крышку.
7. Для крепления задних стенок (предварительно измерив диагонали корпуса - значения диагоналей должны быть равными) используем фиксаторы (7), размещая их согласно схеме (рис. №6). Предварительно просверлив отверстия диаметром 2,5мм через фиксатор прикручиваем шурупом 4x16 (8). По горизонтальной стенке задние стенки прибиваются гвоздями (10) через скрепу (9).
8. К боковым стенкам евровинтом 6,3x19 (12) приворачиваем навесы (12) (рис.№3).
9. К карнизу (деталь №6) шурупом 4x16 (8) прикручиваем уголок (16), намечаем и крепим карниз к верхней крышке шурупом 4x16 (8), предварительно просверлив отверстия диаметром 2,5мм.
10. Выбрав желаемый уровень, крепим к стене ответные планки навесов согласно схеме (рис. №5), предварительно сломав планку по линии разлома на две части (рис. №5). **ВНИМАНИЕ!** Стена должна быть бетонной или кирпичной, толщиной не менее 100 мм, крепеж не входит в комплект поставки изделия! Крепеж приобрести отдельно с учетом веса антресоли и допустимой нагрузки.
11. Навешиваем антресоль, производим регулировку элемента по уровню (рис. №4) так, чтобы нагрузка распределялась на каждый навес, закрываем навес заглушкой.
12. **ВНИМАНИЕ!** После установки всех элементов стягиваем антресоль с соседними элементами с помощью межсекционной стяжки 8x30мм (11).
13. С помощью шурупов 4x16 (1) (2) приворачиваем петли к створкам (деталь №5), шурупом 4x16 (8) прикручиваем крепление лифта (15). Навешиваем створки закрепив петли к ответным планкам. Приворачиваем ручки (5) с помощью шурупов M4x27 (5). На петли устанавливаем демпфер (3).
14. Устанавливаем заглушки (6) в свободные отверстия.

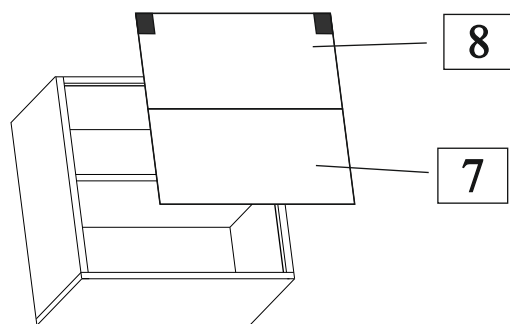
(рис. №1)

СХЕМА СБОРКИ ЭЛЕМЕНТА

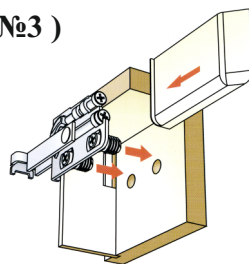


(рис. №2)

СБОРКА ЗАДНЕЙ СТЕНКИ



(рис. №3)



(рис. №4)

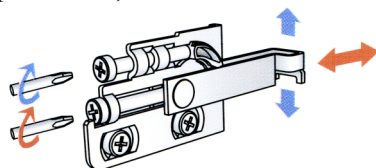


СХЕМА КРЕПЛЕНИЯ ОТВЕТНЫХ ПЛАНОК К СТЕНЕ

(рис. №5)

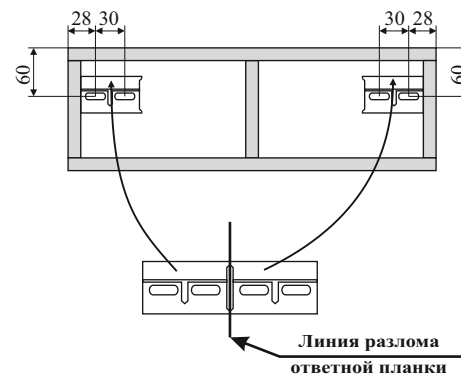


СХЕМА РАСПОЛОЖЕНИЯ ФИКСАТОРОВ

(рис.№6)

