

# Руководство по монтажу и эксплуатации ванны

Уважаемые покупатели! Выражаем Вам признательность за выбор нашей продукции. Предлагаем Вам внимательно ознакомиться с данной инструкцией для того, чтобы наша продукция служила Вам долгие годы.

## 1. Общие положения

Ванны относятся к группе сантехнических изделий для личной гигиены человека. Они предназначены для установки в ваннных комнатах, в соответствии с указаниями производителя.

Приобретенное Вами изделие изготавливается из экологически чистого многослойного полимерного акрила австрийской компании "Senoplast" на итальянском вакуумно-формовочном оборудовании в соответствии с ТУ ВУ 191300037.002-2012.

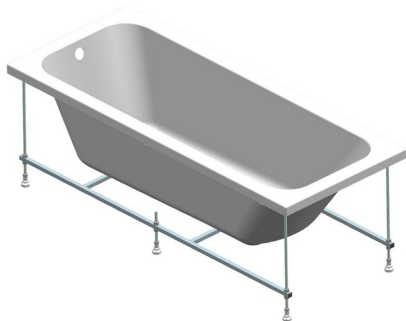


Рисунок 1а - Ванна  
со сварной рамой

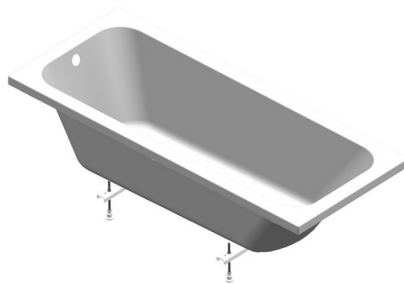


Рисунок 1б - Ванна  
с ножками универсальными

## 2. Комплект поставки ванны

Таблица 2- Комплект поставки ванны

Поз.	Комплект поставки	Количество, шт.
1.	Ванна	1
2.	Рама*	1
3.	Крепеж универсальный для рамы ванн*	1
4.	Ножки универсальные*	1
5.	Экран*	1
6.	Руководство по монтажу и эксплуатации ванны	1

\* По согласованию с заказчиком.

**ВНИМАНИЕ!** Предприятие-изготовитель постоянно расширяет и совершенствует ассортимент выпускаемой продукции, поэтому реальный комплект монтажных частей и порядок сборки ванны могут незначительно отличаться от указанных в данном руководстве без ухудшения потребительских свойств.

### 3. Транспортировка и хранение

- При транспортировке изделие должно быть надежно закреплено, чтобы исключить любые возможности перемещения внутри транспортного средства;
- Не допускается устанавливать ванны друг на друга без транспортных прокладок;
- Не допускается устанавливать ванны в большем количестве, чем указано на упаковке;
- Не допускается ударять ванны об углы, косяки, перила и другие посторонние предметы, которые могут привести к повреждению изделия;
- Хранение изделий в упаковке производителя допускается в сухих помещениях при температуре не ниже  $-25\text{ }^{\circ}\text{C}$  и выше  $+60\text{ }^{\circ}\text{C}$  при относительной влажности до 95%. Помещение должно быть затемнено, попадание ультрафиолетовых лучей на ванны не допускается.

### 4. Подготовительные работы и монтаж изделия

#### Подготовительные работы

- Распаковать ванну, каркас, комплект монтажных частей.

#### Монтаж ванны со сварной рамой

- На ровный, предварительно застланный участок пола положить ванну лицевой стороной вниз. Под настил с торцевых сторон ванны разместить бруски (2 шт.) высотой не менее 40 мм.
- Для сборки каркаса ванны необходимо навесить на раму следующие крепежные элементы: шпильки поз.3 (4 шт.) и поз.4 (2 шт.), шайба поз.6 (12 шт.), гайка поз.5 (18 шт.), пятка пластмассовая поз. 7 (4 шт.), ножка поз.8 (6 шт.), заглушка поз.14 (4 шт.). Ножки необходимо прокрутить до продавливания перемычки.

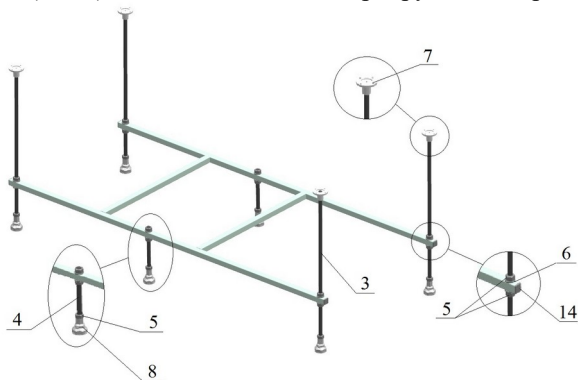


Рисунок 2а - Сборка элементов каркаса ванны

- Наложить на ванну каркас. При помощи уровня установить собранный каркас так, чтобы все шпильки были вертикальными относительно пола. В этом положении зафиксировать каркас с помощью скоб прижимных поз.9 (4 шт.) саморезами поз.10 (8 шт.), в соответствии с рисунком 3а.

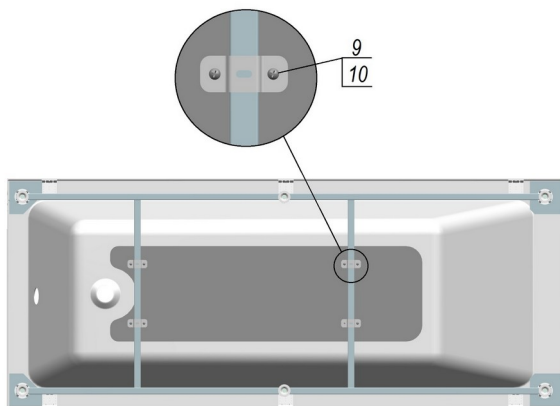


Рисунок 3а – Фиксация каркаса ванны

- Прикрутить пятки пластмассовые саморезами поз.10 (16 шт.), в соответствии с рисунком 4а.

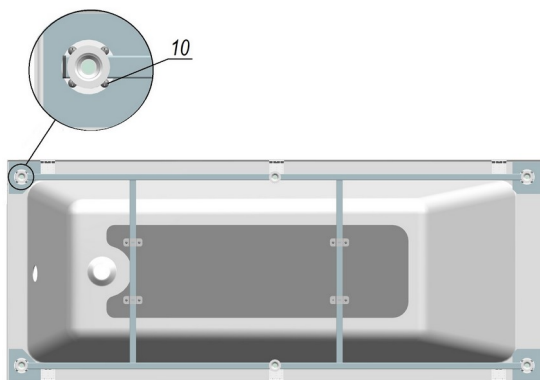


Рисунок 4а – Установка ножек

- Перевернуть ванну. Установить слив-перелив, предварительно вскрыв часть защитной пленки ванны. Установить ванну в нужное место. Проконтролировать уровнем горизонтальное положение ванны относительно пола. Отрегулировать положение ножек так, чтобы верхний край был на высоте 600 мм.
- Провести на стене по верхнему краю бортов линию карандашом. Отодвинуть ванну в сторону.
- В соответствии с рисунками 5а и 6а, разметить отверстия (6 шт.) для установки кронштейнов. Просверлить отверстия Ø 8 мм.

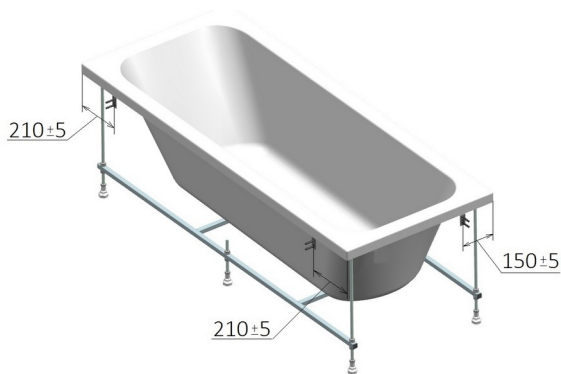


Рисунок 5а - Схема расположения креплений кронштейнов к стене

- Забить дюбеля поз.12 (6 шт.) и прикрутить кронштейны саморезами поз.11 (6 шт.).

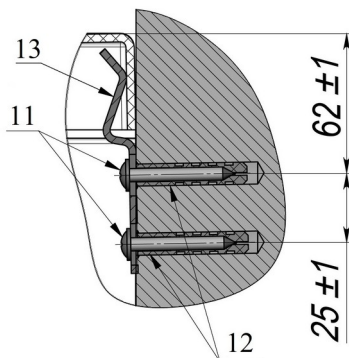


Рисунок 6а - Крепление ванны к стене

- Подключить слив-перелив к системе канализации.
- Установить ванну, приподняв ее и заправив края за прикрученные к стене кронштейны.
  - Окончательно отрегулировать положение ножек так, чтобы ванна имела строго горизонтальное положение. Зафиксировать положение ножек стопорными гайками.
  - Нанести сантехнический герметик (силикон) на прилегающие поверхности ванны со стеной, предварительно вскрыв часть защитной пленки ванны.

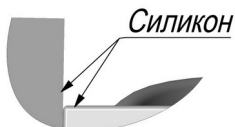


Рисунок 7а – Нанесение силикона

После нанесения герметика изделие не должно использоваться 24 часа.

### **Монтаж ванны с ножками универсальными**

- На ровный, предварительно застланный участок пола положить ванну лицевой стороной вниз. Под настил с торцевых сторон ванны разместить бруски (2 шт.) высотой не менее 40 мм.

- Для сборки ванны необходимо навесить на швеллера поз. 2 (2 шт.) следующие крепежные элементы: шпилька поз.3 (4 шт.), гайка поз.4 (12 шт.), ножки поз.9 (4 шт.). Ножки необходимо прокрутить до продавливания перемычки.

**ВНИМАНИЕ!**

*При установке экрана изготовителя шпильку необходимо установить в наружное отверстие швеллера со стороны экрана!*

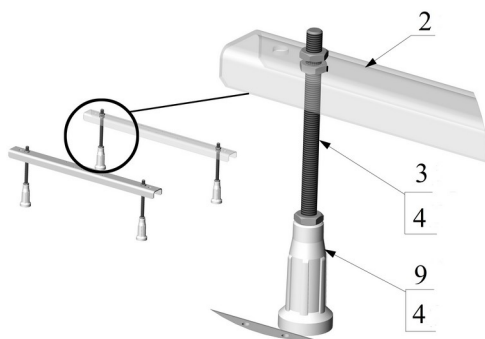


Рисунок 2б - Сборка элементов ванны

- Установить собранные элементы каркаса и зафиксировать каркас саморезами поз.5 (12 шт.), в соответствии с рисунком 3б.

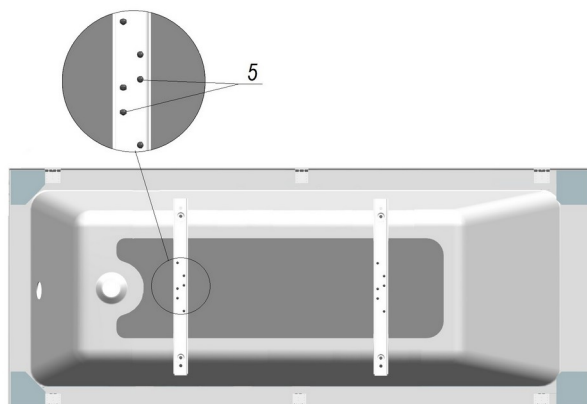


Рисунок 3б - Фиксация ножек универсальных ванны

- Перевернуть ванну. Установить слив-перелив, предварительно вскрыв часть защитной пленки ванны.

- Установить ванну в нужное место. Проконтролировать уровнем горизонтальное положение ванны относительно пола. Отрегулировать положение ножек так, чтобы верхний край был на высоте 600 мм.
- Провести на стене по верхнему краю бортов линию карандашом. Отодвинуть ванну в сторону.
- В соответствии с рисунками 4б и 5б, разметить отверстия (8 шт.) для установки кронштейнов. Просверлить отверстия  $\varnothing 8$  мм.

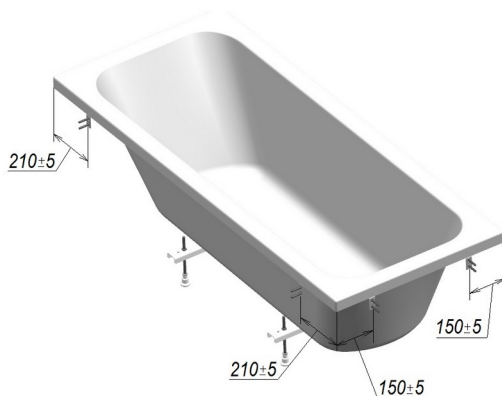


Рисунок 4б - Схема расположения креплений кронштейнов к стене

- Забить дюбеля поз.8 (8 шт.) и прикрутить кронштейны поз.6 (4 шт.) саморезами поз.7 (8 шт.).

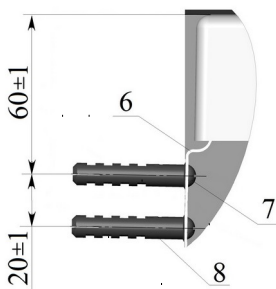


Рисунок 5б - Крепление ванны к стене

- Подключить слив-перелив к системе канализации.
- Установить ванну, приподняв ее и заправив края за прикрученные к стене кронштейны.
- Окончательно отрегулировать положение ножек так, чтобы ванна имела строго горизонтальное положение. Зафиксировать положение ножек стопорными гайками.

- Нанести сантехнический герметик (силикон) на прилегающие поверхности ванны со стеной, предварительно вскрыв часть защитной пленки ванны.

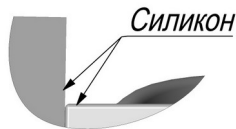


Рисунок 6б – Нанесение силикона

После нанесения герметика изделие не должно использоваться 24 часа.

### 5. Общие требования безопасности

- При принятии ванны не употреблять алкогольных напитков, лекарственных средств, поскольку это может привести к потере сознания;
- Не оставлять малолетних детей в ванне без присмотра;
- При входе в ванну и при выходе из нее необходимо соблюдать осторожность во избежание травм;
- Не становиться на борта ванны, поскольку это может привести к травмам головы, позвоночника и других частей тела;
- Не использовать электроприборы во время нахождения в ванне.

### 6. Эксплуатация

Перед использованием ванны необходимо проверить температуру воды. Для принятия ванны подходит вода температурой до 40°C. Если вода в ванной имеет температуру более 60°C, то это может быть опасно для человека и может повредить материал ванны.

**НЕ ДОПУСКАЕТСЯ!**

- Наносить удары по поверхности ванны, поскольку это может привести к растрескиванию акрила и армирующего покрытия;
- Устанавливать в ванну стулья, табуретки, тазы, кастрюли и т.п.;
- Устанавливать на борта ванны подставки для тазов, мини-стиральных машин и т.п.;
- Царапать поверхность ванны;
- Использовать морскую, минеральную воду или другие агрессивные среды;
- Использовать ванну на открытом воздухе или в зоне действия открытых солнечных (ультрафиолетовых) лучей;
- Использовать ванну в качестве производственно-технического оборудования, для мытья животных, хозяйственных нужд, а также для других целей, не связанных с личной гигиеной.

### 7. Уход за изделием

Для мытья ванны необходимо использовать жидкое чистящее средство и тряпочку из мягкой ткани. Чтобы сохранить блеск изделия, можно протирать ее поверхность салфеткой, смоченную жидким полирующим средством. Стойкие пятна на ванне удаляются обычными средствами, используемыми в быту для мытья посуды или

хозяйственным мылом. Исключается применение моющих средств с абразивными частицами, а также содержащих аммиак, ацетон и любые растворители.

## 8. Гарантийные обязательства

Изготовитель предоставляет на ванну 10 лет гарантии на акриловое покрытие и 2 года на остальные элементы ванны со дня продажи при условии соблюдения потребителем условий транспортирования, хранения, сборки и эксплуатации, указанных в настоящем руководстве.

## 9. Гарантийные условия

В случае возникновения неисправностей изделия, произошедших по вине предприятия-изготовителя, ремонт или замену комплектующих в течение всего гарантийного срока осуществляет головной сервисный центр.

**ВНИМАНИЕ!** Гарантийное обслуживание не производится, если отсутствует или неправильно заполнен гарантийный талон; если отсутствует оригинал документа подтверждающий оплату, а также во всех нижеперечисленных случаях:

- наличие механических повреждений изделия в т.ч. в результате транспортировки;

- наличие следов несанкционированного ремонта;

- наличие признаков нарушения условий эксплуатации (производственно-технические нужды, мытье домашних животных, обработка поверхности ванны химическими составами, не рекомендованными предприятием-изготовителем, а также воздействие морской, минеральной воды, или других агрессивных сред);

- использование изделия не по назначению, а также в иных целях, не связанных с личной гигиеной человека;

- если неисправности изделия вызваны независимыми от производителя обстоятельствами: перепадами давления и температур в водопроводных сетях, плохим качеством воды, явлениями природы и стихийными бедствиями, действиями третьих лиц;

- если при монтаже ванны использованы сифоны, у которых отсутствуют с внутренней и внешней стороны резиновые либо силиконовые уплотнители, что повлекло за собой возникновение трещин вокруг отверстий слива/перелива. Не допускается использование сифонов с полиуретановыми уплотнителями.

**Разрешается использовать только сифон идущий в комплекте, либо марки ALCA PLAST. Использование сифонов других производителей категорически запрещается!**

- если монтаж ванны был произведен неаттестованными специалистами или неуполномоченной на это монтажной организацией, не соответствующий прилагаемой технической документации, а также при установке ванны без соответствующих монтажных и крепежных частей, герметизирующих материалов



(силикона) или их недостаточном количестве, указанных в технической документации к изделию.

- наличие загрязнений, образование известкового налета и засорение песком, мелкими камнями и т.д.;

- естественный износ деталей, а также механические повреждения, возникшие в процессе эксплуатации, а именно: царапины, трещины, сколы и т.д.

*Изготовитель не оплачивает расходы по обеспечению свободного доступа к узлам изделия для их ремонта, по установке и переустановке замурованных изделий.*

*Изготовитель не несет ответственности за монтаж каркасов других производителей.*

*Изготовитель не рекомендует устанавливать на ванну металлические сифоны.*

*Частичная потеря блеска изделия, вызванная плохим качеством воды, а также вследствие естественного износа, не является дефектом и не служит причиной гарантийного ремонта.*

ванны с рамой и крепежом

Упаковочный лист		
Поз.	Наименование	Кол.
1	Ванна	1
2	Рама	1
3	Шпилька М12х550	4
4	Шпилька М12х170	2
5	Гайка М12	18
6	Шайба А12	12
7	Пятка пластмассовая	4
8	Ножка	6
9	Скоба прижимная	4
10	Саморез 4,2х16	24
11	Саморез 4,8х38	6
12	Дюбель 8х40	6
13	Кронштейн	3
14	Заглушка	4

ванны с ножками универсальными

Упаковочный лист		
Поз.	Наименование	Кол.
1	Ванна	1
2	Швеллер	2
3	Шпилька М10х170	4
4	Гайка М10	12
5	Саморез 4,2х16	12
6	Кронштейн	4
7	Саморез 4х45	8
8	Дюбель 8х40	8
9	Ножка	4

\*Поставляется по согласованию с Заказчиком

## Технические характеристики

Ванны выпускаются со следующими техническими характеристиками, приведенными в таблице 1.


Таблица 1- Технические характеристики

	Модель	Типоразмеры, мм	Исполнение
<input type="checkbox"/>	Ванна SERENA, 1500x700	1500x700x600	
<input type="checkbox"/>	Ванна SERENA, 1600x700	1600x700x600	
<input type="checkbox"/>	Ванна SERENA, 1700x700	1700x700x600	
<input type="checkbox"/>	Ванна AQUA, 1500x700	1500x700x600	
<input type="checkbox"/>	Ванна AQUA, 1500x750	1500x750x600	
<input type="checkbox"/>	Ванна AQUA, 1700x700	1700x700x600	
<input type="checkbox"/>	Ванна AQUA, 1700x750	1700x750x600	
<input type="checkbox"/>	Ванна MITRA, 1400x700	1400x700x600	
<input type="checkbox"/>	Ванна MITRA, 1500x700	1500x700x600	
<input type="checkbox"/>	Ванна MITRA, 1600x700	1600x700x600	
<input type="checkbox"/>	Ванна MITRA, 1700x700	1700x700x600	
<input type="checkbox"/>	Ванна NOVARO, 1500x700	1500x700x600	
<input type="checkbox"/>	Ванна NOVARO, 1700x700	1700x700x600	
<input type="checkbox"/>	Ванна METIDA, 1500x700	1500x700x600	
<input type="checkbox"/>	Ванна METIDA, 1700x700	1700x700x600	
<input type="checkbox"/>	Ванна ISIDA, 1500x700	1500x700x600	
<input type="checkbox"/>	Ванна ISIDA, 1700x700	1700x700x600	
<input type="checkbox"/>	Ванна KALLIOPA, 1500x700	1500x700x600	
<input type="checkbox"/>	Ванна KALLIOPA, 1700x700	1700x700x600	
<input type="checkbox"/>	Ванна ZEFIR, 1500x700	1500x700x600	
<input type="checkbox"/>	Ванна ZEFIR, 1700x700	1700x700x600	
<input type="checkbox"/>	Ванна TRIVIA, 1700x800	1700x800x650	
<input type="checkbox"/>	Ванна DERIA, 1800x800	1800x800x650	

## Гарантийный талон

<b>Модель, наименование:</b>	
<b>Дата изготовления:</b>	

<b>Предприятие-изготовитель:</b>	ООО «ВЕНТО СПА»
----------------------------------	-----------------

<b>Координаты предприятия-изготовителя, сервисного центра:</b>	220073, г. Минск, ул. Гусовского, д. 10, офис 304, тел/факс +375(17) 365 04 32
<b>Подпись, штамп предприятия-изготовителя:</b>	

<b>Координаты торгового предприятия:</b>	
<b>Дата продажи:</b>	
<b>Подпись продавца, штамп торгового предприятия:</b>	

*Потребитель ознакомлен с правилами эксплуатации ванны, обслуживания и ухода, информирован о предприятии-изготовителе и сервисном центре.*

*Претензий по внешнему виду и комплектности не имею. Согласен с тем, что после приемки мной изделия претензий по внешнему виду, комплектности и механическим повреждениям приниматься не будут.*

*Рекламации по качеству изделия принимаются изготовителем только при наличии гарантийного талона и оригинала документа, подтверждающего оплату.*

« \_\_\_ » \_\_\_\_\_ 20\_\_ г. \_\_\_\_\_  
(Ф.И.О., подпись)

**Гарантийный срок – 10 лет на акриловое покрытие и 2 года на остальные элементы изделия со дня продажи**

**Адрес головного сервисного центра:**  
220073, г. Минск, ул. Гусовского, д. 10, офис 304  
Предприятие-изготовитель ООО «ВЕНТО СПА».  
Тел/факс. +375 (17) 365 04 32