

BELMASH



Руководство по эксплуатации



Станок
кантошлифовальный
BELMASH EOS-91
BELMASH EOS-91/380



ОГЛАВЛЕНИЕ

ВВЕДЕНИЕ.....	4
1. ОБЩИЕ СВЕДЕНИЯ.....	4
1.1 Основные параметры и технические характеристики.....	5
1.2 Комплект поставки.....	6
1.3 Основные элементы.....	7
1.4 Графические символы.....	7
2. ТЕХНИКА БЕЗОПАСНОСТИ.....	8
2.1 Общие правила безопасности.....	8
2.2 Личная безопасность.....	8
2.3 Требования к месту эксплуатации станка.....	8
2.4 Требования безопасности при эксплуатации станка.....	9
2.5 Требования при подключении к электросети.....	10
2.5.1 Требования к источнику электропитания.....	10
2.5.2 Использование удлинительного кабеля (для модели BELMASH EOS-91).....	11
2.6 Требования к заготовке.....	11
3. СБОРКА СТАНКА.....	11
3.1 Распаковка.....	11
3.2 Сборка.....	11
3.3 Установка малого рабочего стола.....	12
3.4 Установка углового упора и параллельной направляющей.....	12
4. РЕГУЛИРОВКИ И НАСТРОЙКИ СТАНКА.....	12
4.1 Настройка малого рабочего стола.....	12
4.2 Настройка положения шлифовальной ленты.....	13
4.3 Настройка положения основного рабочего стола.....	13
4.4 Регулировка угла наклона блока шлифовальной ленты.....	13
5. РАБОЧИЕ ПРОЦЕССЫ.....	14
5.1 Включение станка.....	14
5.2 Основные операции.....	14
5.2.1 Прямое параллельное и кромочное шлифование.....	14
5.2.2 Прямое торцевое шлифование.....	14
5.2.3 Угловое торцевое шлифование.....	14
5.2.4 Параллельное и кромочное шлифование под углом.....	14
5.2.5 Торцевое шлифование под углом.....	14
5.2.6 Комбинированное угловое торцевое шлифование.....	15
5.2.7 Дуговое и криволинейное шлифование.....	15
6. ОБСЛУЖИВАНИЕ.....	16
6.1 Проверка и обслуживание.....	16
6.2 Очистка и смазка.....	16
6.3 Замена шлифовальной ленты.....	16
6.4 Рекомендации по применению шлифовальных лент.....	17
7. ВОЗМОЖНЫЕ НЕИСПРАВНОСТИ И СПОСОБЫ ИХ УСТРАНЕНИЯ.....	18
8. ТРАНСПОРТИРОВКА И ХРАНЕНИЕ.....	19
9. УТИЛИЗАЦИЯ И ЗАЩИТА ОКРУЖАЮЩЕЙ СРЕДЫ.....	19
10. ВЗРЫВ-СХЕМА.....	20
ГАРАНТИЙНЫЕ ОБЯЗАТЕЛЬСТВА.....	21

УВАЖАЕМЫЙ ПОКУПАТЕЛЬ

Благодарим за доверие, которое Вы оказали, выбрав станок кантошлифовальный **BELMASH EOS-91, BELMASH EOS-91/380**, далее «станок», «изделие». Данный станок был тщательно продуман и спроектирован, чтобы работать безотказно многие годы. Внимание к деталям, точность, система контроля качества обеспечивают его надежную работу.

Настоящее руководство устанавливает правила безопасной эксплуатации станка. Перед началом использования внимательно ознакомьтесь с данным руководством. В нём Вы найдёте все указания, выполнение которых обеспечит безопасное использование и длительный срок службы станка.

При покупке станка обязательно проверьте комплектность и заполнение торгующей организацией свидетельства о продаже и гарантийных талонов, которые должны быть заверены штампом магазина с указанием даты продажи.

Изготовитель/поставщик оставляет за собой право изменять комплектность товара без изменения его потребительских свойств, основных технических характеристик и цены исходя из коммерческой целесообразности.

В связи с постоянным техническим совершенствованием конструкции станка возможны некоторые отличия между приобретенным Вами изделием и сведениями, приведенными в настоящем руководстве по эксплуатации, не влияющие на его основные технические параметры и эксплуатационную надежность.

Приятной Вам работы.

При возникновении вопросов о вашем оборудовании, пожалуйста, обратитесь в службу технической поддержки BELMASH или отправьте письмо на электронную почту. Мы поможем вам справиться с проблемой и решить гарантийные случаи.

Адрес поставщика: 129626, РФ, г. Москва, проспект Мира, 104, ООО «БЕЛМАШ»

E-mail: info@belmash.ru

1. ОБЩИЕ СВЕДЕНИЯ

Станок предназначен для окончательной обработки абразивным инструментом (шлифования) поверхностей заготовок из древесины и древесных материалов с помощью движущейся шлифовальной ленты.

В модели BELMASH EOS-91 питание станка осуществляется от сети переменного тока напряжением 230 В ±10% и частотой 50 Гц ±5%, с защитным (заземляющим) проводом по ГОСТ 12.1.030-81*. Качество источника электрической энергии по ГОСТ 32144-2013.

В модели BELMASH EOS-91/380 питание станка осуществляется от сети переменного тока напряжением 400 В ±10% и частотой 50 Гц ±5%, с защитным (заземляющим) проводом по ГОСТ 12.1.030-81*. Качество источника электрической энергии по ГОСТ 32144-2013.

Станок предназначен для эксплуатации в условиях отсутствия прямого воздействия атмосферных осадков, чрезмерной запыленности воздуха, прямых солнечных лучей, окружающей температуры от +5°C до +40°C, относительной влажности воздуха не более 80%.

Установка станка должна производиться в закрытых помещениях, достаточными являются условия столярной мастерской.

Средний срок службы станка при нормальной эксплуатации не менее пяти лет.

Станок соответствует требованиям технических регламентов:

- ТР ТС 010/2011 «О безопасности машин и оборудования»;

- ТР ТС 004/2011 «О безопасности низковольтного оборудования»;
- ТР ТС 020/2011 «Электромагнитная совместимость технических средств».

Табличка с серийным номером расположена на передней части станины.

1.1 Основные параметры и технические характеристики

Таблица 1

Параметры	Значение для модели	
	BELMASH EOS-91	BELMASH EOS-91/380
Характеристики сети, В/Гц	230/50	400/50
Мощность, кВт	2,2	2,2
Тип двигателя	асинхронный	асинхронный
Режим работы электродвигателя	S1	S1
Класс изоляции обмоток электродвигателя	B	B
Уровень шума, дБ	83	83
Скорость движения шлифовальной ленты, м/с	16	16
Размеры шлифовальной ленты (Д×Ш), мм	2315×152	2315×152
Максимальная высота шлифования, мм	160	160
Угол наклона блока шлифовальной ленты, град.	0-90	0-90
Размеры основного рабочего стола (Д×Ш), мм	850×300	850×300
Размеры малого рабочего стола (Д×Ш), мм	300×250	300×250
Материал рабочих столов	чугун	чугун
Размер параллельной направляющей (Д×В), мм	700×60	700×60
Частота колебаний шлифовальной ленты, ход/мин.	90	90
Амплитуда колебаний шлифовальной ленты, мм	12,5	12,5
Диаметр патрубка пылеудаления, мм	100	100
Габаритный размер станка (Д×Ш×В), мм	1460×800×1250	1460×800×1250
Масса нетто/брутто станка, кг	139/165	139/165
Масса нетто/брутто места 1, кг	115/140	115/140
Масса нетто/брутто места 2, кг	24/25	24/25

В таблице 1 представлена общая информация. Данные технические характеристики актуальны на момент издания руководства по эксплуатации. Компания «БЕЛМАШ» оставляет за собой право на изменение конструкции и комплектации оборудования без уведомления потребителя.

1.2 Комплект поставки

Комплект поставки представлен в таблице 2 и на рисунке 1.

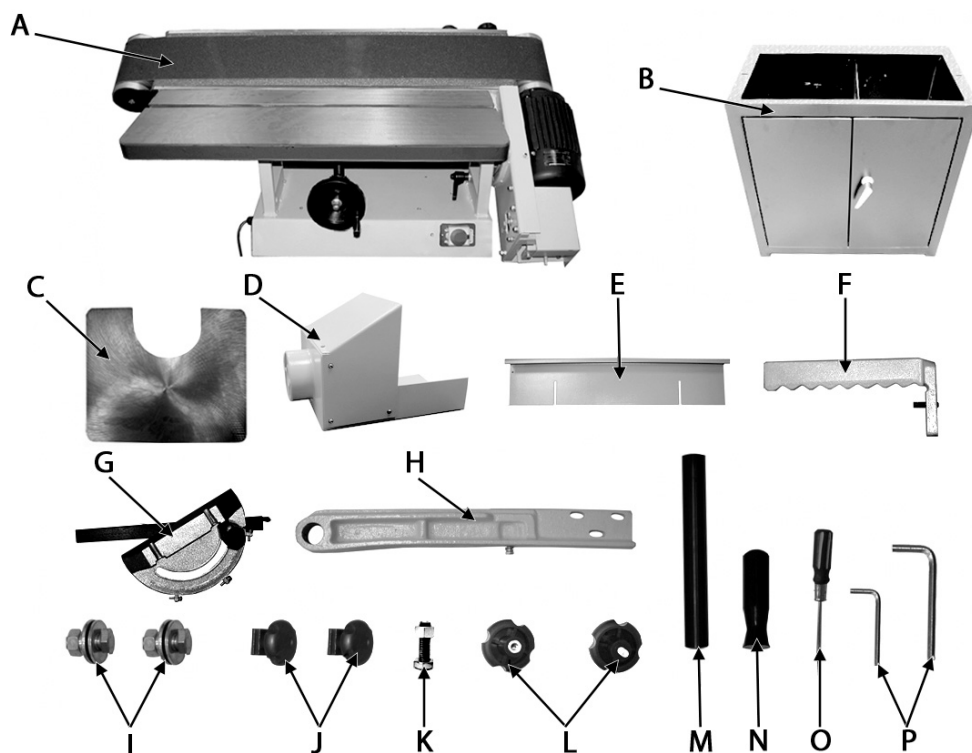


Рисунок 1.

Таблица 2

№	Наименование	Позиция (рис. 1)	Кол-во, шт.
1	Станок шлифовальный в сборе	A	1
2	Основание станка	B	1
3	Стол рабочий (малый)	C	1
4	Патрубок пылесборника	D	1
5	Параллельная направляющая	E	1
6	Упор	F	1
7	Упор угловой	G	1
8	Кронштейн рабочего стола	H	1
9	Крепежный узел	I	2
10	Крепеж параллельной направляющей	J	2
11	Крепеж	K	1
12	Рукоятки	L	2
13	Стойка	M	1
14	Рукоятка	N	1
15	Ключ специальный	O	1
16	Ключ шестигранный	P	2
17	Руководство по эксплуатации	-	1
18	Упаковка	-	2

В таблице 2 представлена общая информация. Данная комплектация актуальна на момент издания руководства по эксплуатации. Компания «BELMASH» оставляет за собой право на изменение конструкции и комплектации оборудования без уведомления потребителя. Если вы не можете найти деталь из таблицы 2 проверьте, возможно она уже установлена на изделии.

1.3 Основные элементы

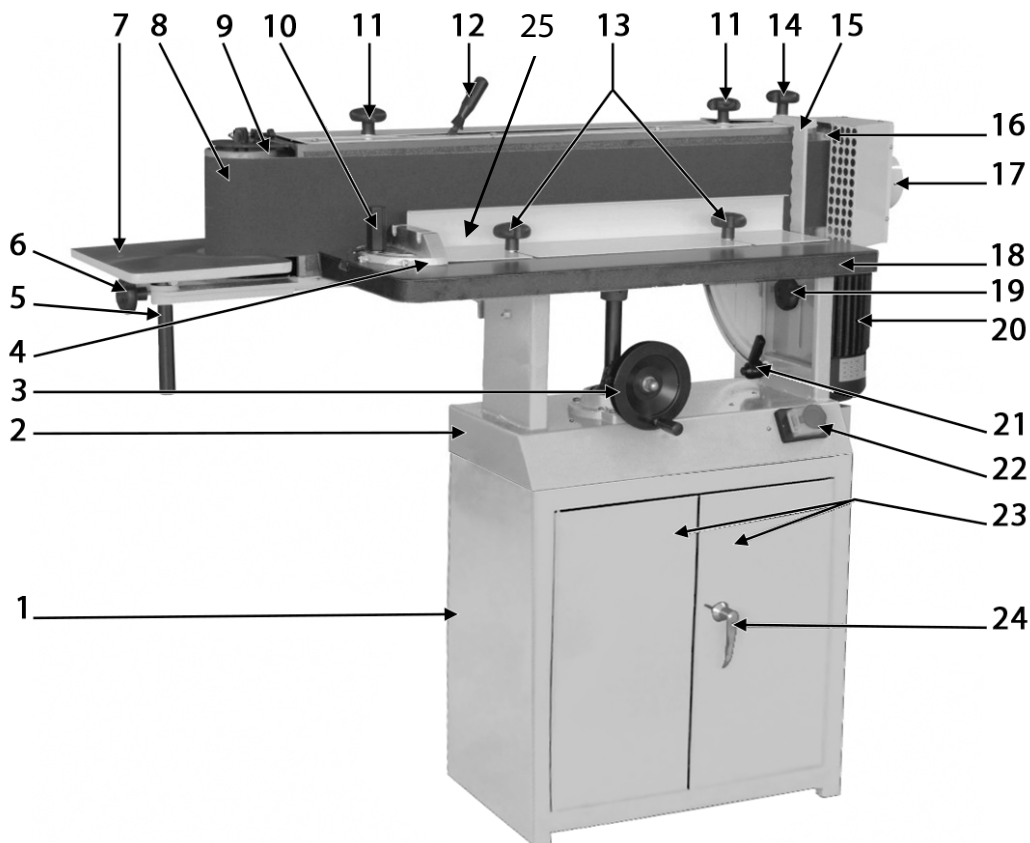


Рисунок 2.

1 – основание, 2 – станина, 3 – маховик подъёма/опускания рабочего стола, 4 – упор угловой, 5 – стойка, 6 – ручка-фиксатор, 7 – стол рабочий (малый), 8 – лента шлифовальная, 9 – ролик натяжной, 10 – ручка углового упора, 11 – ручка фиксации кожуха, 12 – рычаг натяжения ленты, 13 – фиксаторы параллельной направляющей, 14 – ручка-фиксатор упора, 15 – упор, 16 – ролик ведущий, 17 – патрубок пылеудаления, 18 – стол рабочий (основной), 19 – ручка фиксации рабочего стола, 20 – электродвигатель, 21 – ручка фиксации наклона блока шлифовальной ленты, 22 – выключатель, 23 – дверки, 24 – ручка, 25 – параллельная направляющая

1.4 Графические символы



Внимательно прочтите инструкцию по эксплуатации перед использованием станка.



При работе на станке пользуйтесь средствами защиты органов слуха, зрения, дыхания.



Опасность поражения электрическим током.



Опасность получения травмы или повреждения узлов станка в случае несоблюдения указаний техники безопасности.



Используйте специальную обувь.



Станок и его упаковка подлежат вторичной переработке (рециклированию).



Для предотвращения негативного воздействия на окружающую среду, при прекращении использования станка (истечении срока службы) и непригодности к дальнейшей эксплуатации, станок подлежит разборке и сдаче в приемные пункты по вторичной переработке металлолома и пластмасс.

2. ТЕХНИКА БЕЗОПАСНОСТИ

2.1 Общие правила безопасности



Данный станок разработан для использования только строго по назначению. Помните, ваша личная безопасность – это ваша ответственность. Защитное оборудование не служит спасением при проявлениях неграмотности, беспечности и невнимательности.



Необходимо тщательно изучить руководство по эксплуатации и ознакомиться с предостерегающими надписями на станке. Изучение и выполнение указанных условий эксплуатации позволяет свести к минимуму риск получения травмы.

Запрещается:

- использовать станок не по назначению;
- эксплуатировать станок в условиях воздействия капель и брызг, а также на открытых площадках;
- эксплуатировать станок во влажном или сыром помещении;
- оставлять станок, присоединенный к питающей сети, без надзора;
- присутствие посторонних лиц, особенно детей, в рабочей зоне.

К эксплуатации и техническому обслуживанию станка допускаются лица, ознакомленные с руководством по эксплуатации и осведомленные о всех факторах опасности. Храните руководство в доступном для дальнейшего использования месте.

При работе со станком должны выполняться действующие правила техники безопасности, а также другие утвержденные правила охраны труда и промышленной гигиены.

Ремонт изделия проводится только авторизованной организацией. Для ремонта допускается использование только оригинальных запчастей. Использование не оригинальных запчастей может привести к травме и выходу станка из строя.

Переоснащение, регулировку и очистку производить только после полной остановки станка и отключенном электропитании.

2.2 Личная безопасность

При работе используйте индивидуальные средства защиты, защитную маску/очки, спецодежду, специализированную или нескользящую обувь. При необходимости используйте респиратор, средство защиты органов слуха.

Древесная пыль, может быть опасной для вашего здоровья. Работайте на станке только в хорошо вентилируемых помещениях и обеспечьте надлежащее удаление пыли. Подключите станок к вытяжной установке.

Из-за опасности захвата движущимися частями станка, при работе запрещается: ношение длинных, не убранных волос, свободной, неудобной одежды; галстуков, ювелирных изделий, одежды с длинными рукавами.

Держите руки на безопасном расстоянии от шлифовального полотна. Работайте в устойчивой позе. Следите за правильным положением ног и тела и сохраняйте правильную рабочую позу и равновесие. Запрещается работать на станке стоя на каких-либо подставках.

Исключите опасность пореза при проведении технического обслуживания. Используйте перчатки.

2.3 Требования к месту эксплуатации станка

Станок необходимо эксплуатировать в помещениях с общеобменной и местной системами вентиляции. Станок не предназначен для использования вне помещения.

Пространство по периметру станка должно быть свободным на расстоянии минимум одного метра для его обслуживания. Обеспечьте свободное рабочее пространство для направления, подачи и съема заготовки, с учетом её габаритных размеров и массы.

Поверхность пола для установки станка должна быть ровной, прочной, горизонтальной и нескользкой.

Розетки должны располагаться достаточно близко к станку, чтобы кабель не создавал опасной ситуации для перемещения персонала.

Не допускается использование станка в захламленном, сыром, подверженном осадкам или взрывоопасном помещении. Не используйте станок поблизости от горючих жидкостей и газов.

Рабочая зона должна быть хорошо освещена.

Содержите рабочую зону в чистоте. Загрязнения и посторонние предметы могут стать причиной несчастного случая.

Убирайте регулировочные ключи и инструменты перед включением станка.

2.4 Требования безопасности при эксплуатации станка

Запрещается:

- передавать для работы станок пользователям, не изучившим настоящее руководство по эксплуатации;
- использовать станок лицам в состоянии алкогольного, наркотического опьянения;
- использовать станок при появлении повышенного шума, стука, вибрации;
- использовать станок при поломке или появлении трещин в корпусных деталях;
- эксплуатировать не полностью собранный станок;
- работать на станке со снятым и/или поврежденным защитными устройствами;
- запускать станок, если изделие контактирует с шлифовальным полотном, полотно должно достичь максимальной скорости, прежде чем начать обработку;
- эксплуатировать станок с неисправным выключателем.

Станок предназначен только для обработки древесины и древесных материалов.

Перед эксплуатацией станка следует тщательно проверить защитные устройства, регулировку движущихся частей, крепления и прочие условия, которые могут повлиять на эксплуатацию. Поврежденные детали и устройства должны быть надлежащим способом заменены или отремонтированы.

Проверьте соосность движущихся частей, свободный ход подвижных элементов. Следите за возникновением вибрации или колебаний, которые могут указывать на плохую установку или плохо сбалансированное шлифовальное полотно.

Убедитесь, что лента имеет правильное направление движения.

Всегда прижимайте заготовку к столу и упору. Никогда не нажимайте острым углом заготовки на ленту. Абразив может стереться.

Все рукоятки станка должны быть сухими, чистыми, без следов масла и смазки.

Не допускается работа станка без присмотра. Выключите станок и дождитесь полной остановки, прежде чем уйти.

Необходимо выполнять указания по смазке и смене приспособлений.

Не изменяйте конструкцию станка, и не используйте дополнительный инструмент для выполнения работ не подходящий к данному станку и не рекомендованный производителем.

Обработка заготовок должна быть равномерной (без рывков). Равномерный прижим заготовки должен обеспечивать спокойную работу станка, исключать его перегрузку. Не прилагайте чрезмерные усилия при обработке заготовки. Остерегайтесь обратной отдачи заготовки.

Обрабатывайте только одну заготовку за раз.

Не включайте машину с незакрепленной шлифовальной лентой. Обеспечивайте необходимое крепление и положение шлифовальной ленты.

Используйте только соответствующую шлифовальную ленту для предполагаемой операции.

Не включайте и не выключайте машину при не отведённой от шлифовальной ленты заготовке.

Не пытайтесь остановить электродвигатель, систему передачи вращения, шлифовальную ленту руками или какими-либо предметами.

Обеспечивайте надёжное прижатие и положение на рабочем столе обрабатываемой заготовки.

Не очищайте шлифовальную ленту от пыли руками - используйте щетку или специальный чистящий карандаш.

2.5 Требования безопасности при подключении к электросети

Мощность электрического контура должна быть рассчитана или должна быть достаточно высокой для выдерживания комбинированной нагрузки.

Запрещается эксплуатировать станок при повреждении штепсельного соединения, кабеля, появление запаха, характерного для горячей изоляции или дыма, нечеткой работе выключателя.

Во время работы не прикасайтесь к заземленным предметам.

Обращайтесь аккуратно со шнуром питания. Никогда не вытаскивайте вилку из розетки за шнур станка.

Поврежденные или скрученные шнуры увеличивают риск поражения электрическим током. Кабель станка должен быть защищен от случайного повреждения. Не допускается непосредственное соприкосновение кабеля с горячими и масляными поверхностями.

Сильные колебания температуры окружающего воздуха могут вызвать образование конденсата на токопроводящих частях станка. Перед началом эксплуатации станка в таких условиях, дождитесь пока его температура сравняется с температурой окружающего воздуха.

Слабый контакт в электроразъёмах, перегрузка, падение напряжения в электрической питающей сети могут влиять на нормальную работу электродвигателя станка.

Пользователь должен обеспечить защиту станка от скачка напряжения и от короткого замыкания.

Установите влагозащищенную и пылезащищенную розетку.

Не изменяйте конструкцию штепсельной вилки каким-либо образом.

2.5.1 Требования к источнику электропитания

В модели BELMASH EOS-91 питание станка осуществляется от сети переменного тока напряжением 230 В $\pm 10\%$ и частотой 50 Гц $\pm 5\%$, с защитным (заземляющим) проводом по ГОСТ 12.1.030-81*. Качество источника электрической энергии по ГОСТ 32144-2013.

В модели BELMASH EOS-91/380 питание станка осуществляется от сети переменного тока напряжением 400 В $\pm 10\%$ и частотой 50 Гц $\pm 5\%$, с защитным (заземляющим) проводом по ГОСТ 12.1.030-81*. Качество источника электрической энергии по ГОСТ 32144-2013.

Колебания напряжения сети в пределах $\pm 10\%$ относительно номинального значения не влияют на нормальную работу электродвигателя станка. При повышенных нагрузках необходимо обеспечить отсутствие колебаний напряжения в электрической сети.

Перед работой убедитесь, что напряжение источника питания соответствует техническим характеристикам станка.

2.5.2 Использование удлинительного кабеля (для модели BELMASH EOS-91)

При необходимости используйте удлинительный кабель с заземляющим проводом, соответствующий номинальной мощности станка. Длина кабеля не более 15 м. сечение не менее 1,5 мм (медь).

При использовании катушек обязательно полностью разматывайте кабель.

При значительной длине удлинительного кабеля и малом поперечном сечении подводящих проводов, происходит дополнительное падение напряжения, которое может привести к неустойчивой работе электродвигателя станка.

2.6 Требования к заготовке

При обработке заготовок большой длины необходимо пользоваться подставками, которые устанавливаются под свисающим концом заготовки.

Обрабатываемую заготовку необходимо проверять на наличие металлических или минеральных включений (гвоздей, скоб, осколков, камней и т.п.). Не следует обрабатывать материалы, имеющие трещины, несросшиеся сучки, гниль, или другие пороки древесины.

Не допускается непосредственная шлифовка заготовок без плоской базовой поверхности.

Заготовка не должна быть влажной. Рекомендуемая влажность не более 12%.

3. СБОРКА СТАНКА

3.1 Распаковка



Масса станка составляет около 140 кг. Соблюдайте осторожность при его перемещении. Подберите соответствующее специализированное подъемно-транспортное устройство или воспользуйтесь помощью 2-3 человек.

Аккуратно распакуйте и достаньте станок и отдельные детали из упаковок, осмотрите изделие на наличие повреждений. О любых повреждениях следует немедленно сообщить дистрибьютеру и транспортной компании.



Перед сборкой и использованием станка внимательно изучите инструкцию для выполнения надлежащей сборки, технического обслуживания и соблюдения техники безопасности.

Удалите защитную смазку с поверхности стола и всех неокрашенных деталей. Для ее снятия используйте мягкую ткань, смоченную керосином (не применяйте для этой цели ацетон, или разбавитель лака). После очистки покройте поверхности воском. Излишки воска удалите для предотвращения его попадания на заготовки.



В целях безопасности не подключайте станок к источнику подачи питания до полного окончания его монтажа.

3.2 Сборка

Выберите место для станка. Установите основание (1), рис. 2, на ровный пол. Пол должен быть рассчитан на массу изделия.

Основание станка представляет собой сварную конструкцию из листовой стали (рис. 3) Выполняет две функции – это опора станка и одновременно шкаф для хранения



Рисунок 3.

принадлежностей (шлифовальных лент, инструментов и т.п.). Основание для дополнительной безопасности можно прикрепить к полу. Внутри имеются специальные отверстия (рис. 4). Крепеж (не входит в комплект поставки) подбирается в соответствии с материалом пола.

Затем закрепите на основании (1) станину (2) (рис. 2), совместив установочные отверстия. Используйте крепеж (К) (рис. 1).

Установите и закрепите упор (А) (рис. 5), а затем кожух с патрубком (В).

На рычаг натяжения шлифовальной ленты (12) накрутите рукоятку (N) (рис. 1).

Установите ручку (D) (рис. 9) для наклона блока шлифовальной ленты.

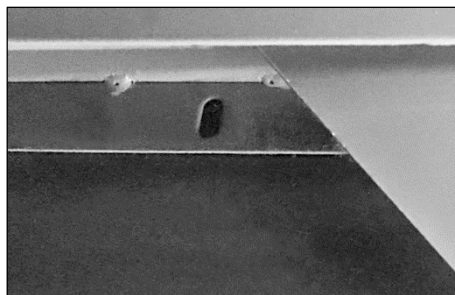


Рисунок 4.

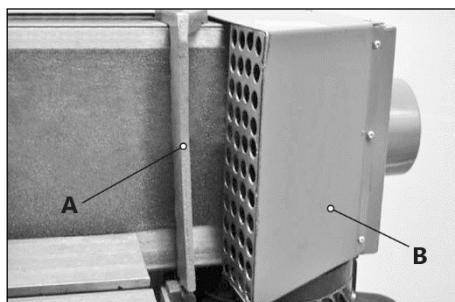


Рисунок 5.

3.3 Установка малого рабочего стола

Для установки малого рабочего стола (А) выкрутите три винта (F) (рис. 6), установите и закрепите кронштейн (E) этими винтами.

В посадочное отверстие рабочего стола (А) установите стойку (D) и закрепите ее установочным болтом (В) и контргайкой.

Стойку (D) с малым рабочим столом (А) установите в посадочное отверстие кронштейна (E), и в выбранном положении закрепите ручкой фиксации (С).

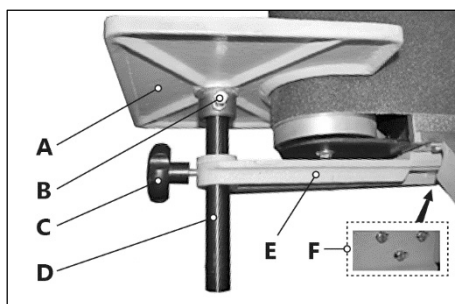


Рисунок 6.

3.4 Установка углового упора и параллельной направляющей

Для установки углового упора на рабочий стол необходимо ослабить рукоятку блокировки углового упора (10) (рис. 2), установить направляющую планку углового упора в паз рабочего стола, совместив при этом положение шайбы с профилем паза стола. Установите необходимое положение углового упора и зафиксируйте рукояткой блокировки (10).

Установите в пазы (С) параллельной направляющей (А) крепеж (D) (рис. 7). Поместите вставки (В) крепежа в паз рабочего стола. Зафиксируйте положение направляющей. За счет наличия пазов положение параллельной направляющей можно регулировать.

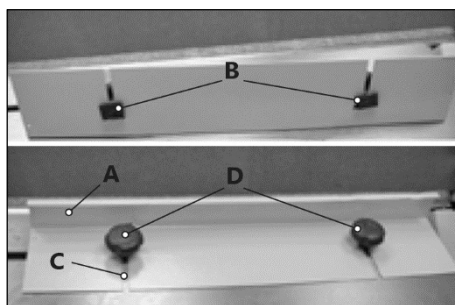


Рисунок 7.

4. РЕГУЛИРОВКИ И НАСТРОЙКИ СТАНКА



Обязательно убедитесь, что станок выключен и отсоединен от сети перед выполнением настроек.

4.1 Настройка малого рабочего стола

Расположите малый рабочий стол так, чтобы он не мешал движению шлифовальной ленты. Ослабьте болт (В) (рис. 6), установите малый рабочий стол (А) с равным зазором между шлифовальной лентой и торцом стола.

Ослабьте положение ручки фиксации (С), установите стол (А) на нужную высоту. Зафиксируйте положение ручкой (С).

4.2 Настройка положения шлифовальной ленты

Лента должна находиться по центру относительно ведомого (натяжного) 9 и ведущего 16 роликов (рис. 2) и не выходить за края накладки (А) (рис. 8). Если лента смещена, отрегулируйте ее положение.

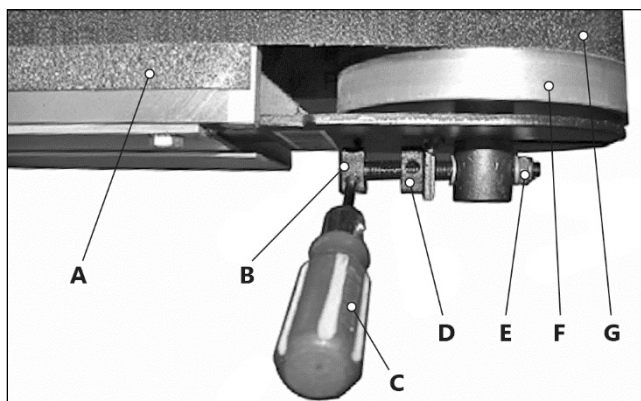


Рисунок 8.

Перемещая вручную шлифовальную ленту в направлении ролика 16 (рис. 2), проверьте правильность ее установки. Шлифовальная лента должна двигаться в средней части между ведущим и натяжным роликами.

Если при движении шлифовальная лента (G) сползает к краю натяжного ролика (F), ключом (С) (рис. 8) ослабьте положение контргайки (D). Вращением в соответствующую сторону винта (В), добейтесь правильного положения ленты.

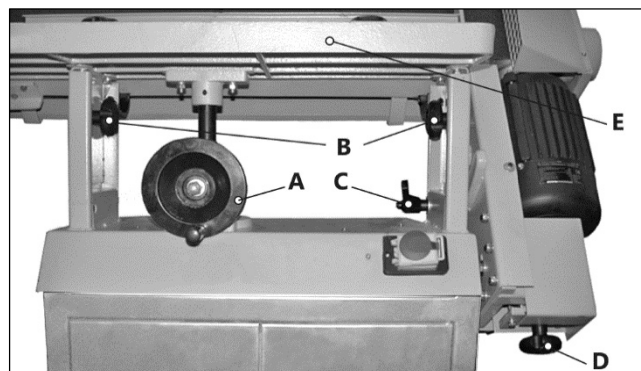


Рисунок 9.

При достижении нужного результата надёжно зафиксируйте контргайку (D) и гайку с фланцем (E).

4.3 Настройка положения основного рабочего стола

Ослабьте положение двух рукояток фиксации (В) (рис. 9). Вращая маховик (А) установите основной рабочий стол (Е) в необходимое по высоте положение. Зафиксируйте положение двумя рукоятками (В).

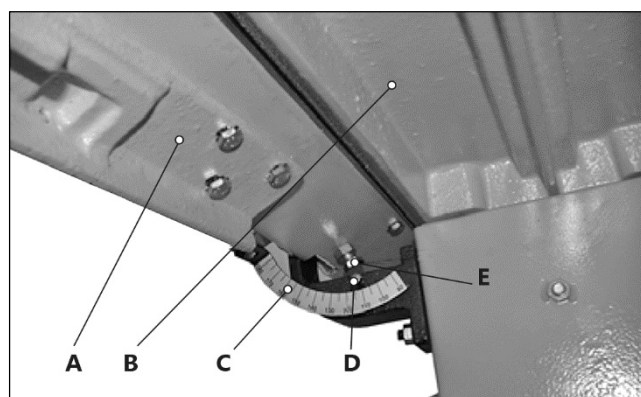


Рисунок 10.

4.4 Регулировка угла наклона блока шлифовальной ленты

Для регулировки угла наклона блока шлифовальной ленты, ослабьте положение ручки фиксации (С) (рис. 9). Ручка имеет отжимной механизм: её необходимо оттянуть, а затем переставить в удобное положение.

Контроль угла наклона блока (А) шлифовальной ленты производится по шкале (С) (рис. 10) и указателю (D).

Выполните пробное шлифование и произведите замеры.

Сравните полученный результат с показанием указателя (D). При необходимости, ослабьте винт фиксации (E) указателя (D) и установите его в нужное положение, после чего надёжно зафиксируйте.

Ослабьте положение ручки фиксации (С) (рис. 9). При помощи рукоятки (D) установите положение шлифовальной ленты перпендикулярно рабочему столу (Е). Положение закрепите ручкой

фиксации (С). Выполните пробное шлифование, произведите инструментальное измерение угла 90 градусов, при необходимости откорректируйте положение болта-ограничителя (Е) (рис. 10).

5. РАБОЧИЕ ПРОЦЕССЫ

5.1 Включение станка



Перед началом работы обязательно присоедините станок к вытяжной установке. Работа на станке без устройства по удалению древесных отходов представляет опасность для вашего здоровья.



Перед включением станка убедитесь, что все узлы и механизмы надёжно закреплены, на рабочих столах нет посторонних предметов и ничто не мешает вращению электродвигателя и движению шлифовальной ленты.

Станок оснащен выключателем 22 (рис. 2), предотвращающим самопроизвольное включение после отключения питания. Выключатель закрыт защитной крышкой и заблокирован кнопкой.

Станок можно включить после открытия крышки и нажатия зеленой кнопки. Отключение производится нажатием на красную кнопку. В случае необходимости экстренного отключения следует нажать на кнопку крышки выключателя, в результате чего произойдет отключение питания.

Включите станок. Скорость шлифовальной ленты постепенно повысится до максимальной. Убедитесь, что все элементы станка надёжно закреплены, положение и натяжение ленты правильное, после чего можно приступать к работе.

5.2 Основные операции



Не нажимайте слишком сильно на заготовку. Съём материала происходит за счет зернистости шлифовальной ленты, а не усилия.

Для обработки ровных поверхностей – прочно удерживайте обрабатываемую заготовку. Держите руки на безопасном расстоянии от абразивной ленты. Используйте основной и малый рабочие столы для размещения и закрепления заготовки.

5.2.1 Прямое параллельное и кромочное шлифование

Поверхность шлифовальной ленты расположена в одной плоскости с рабочим столом. Параллельная направляющая используется для опоры заготовки (рис. 12, А).

5.2.2 Прямое торцевое шлифование

Шлифовальная лента расположена под углом 90 градусов к плоскости рабочего стола. Высота рабочего стола настраивается в зависимости от особенностей заготовки. Заготовка опирается на рабочий стол и угловой упор. На упоре выставляется угол 90 градусов (рис. 12, В).

5.2.3 Угловое торцевое шлифование

Операция аналогична п.п. 5.2.2, на угловом упоре выставляется необходимый угол (рис. 12, С).

5.2.4 Параллельное и кромочное шлифование под углом

Блок шлифовальной ленты устанавливается под нужным углом. Заготовка опирается на рабочий стол (рис. 12, Е).

5.2.5 Торцевое шлифование под углом

Операция аналогична п.п. 5.2.4. Заготовка опирается на рабочий стол и угловой упор, установленный на 90 градусов (рис. 12, F).

5.2.6 Комбинированное угловое торцевое шлифование

Блок шлифовальной ленты устанавливается под нужным углом. Заготовка опирается на рабочий стол и угловой упор, установленный на нужный угол (рис. 12, D).

5.2.7 Дуговое и криволинейное шлифование

Для обработки изогнутых краев – шлифовать внешние края следует на ровной части абразивной ленты, шлифовать внутренние края следует в области ведомого ролика. Дуговое и криволинейное шлифование можно выполнять с использованием малого рабочего стола (рис. 12, G, H).

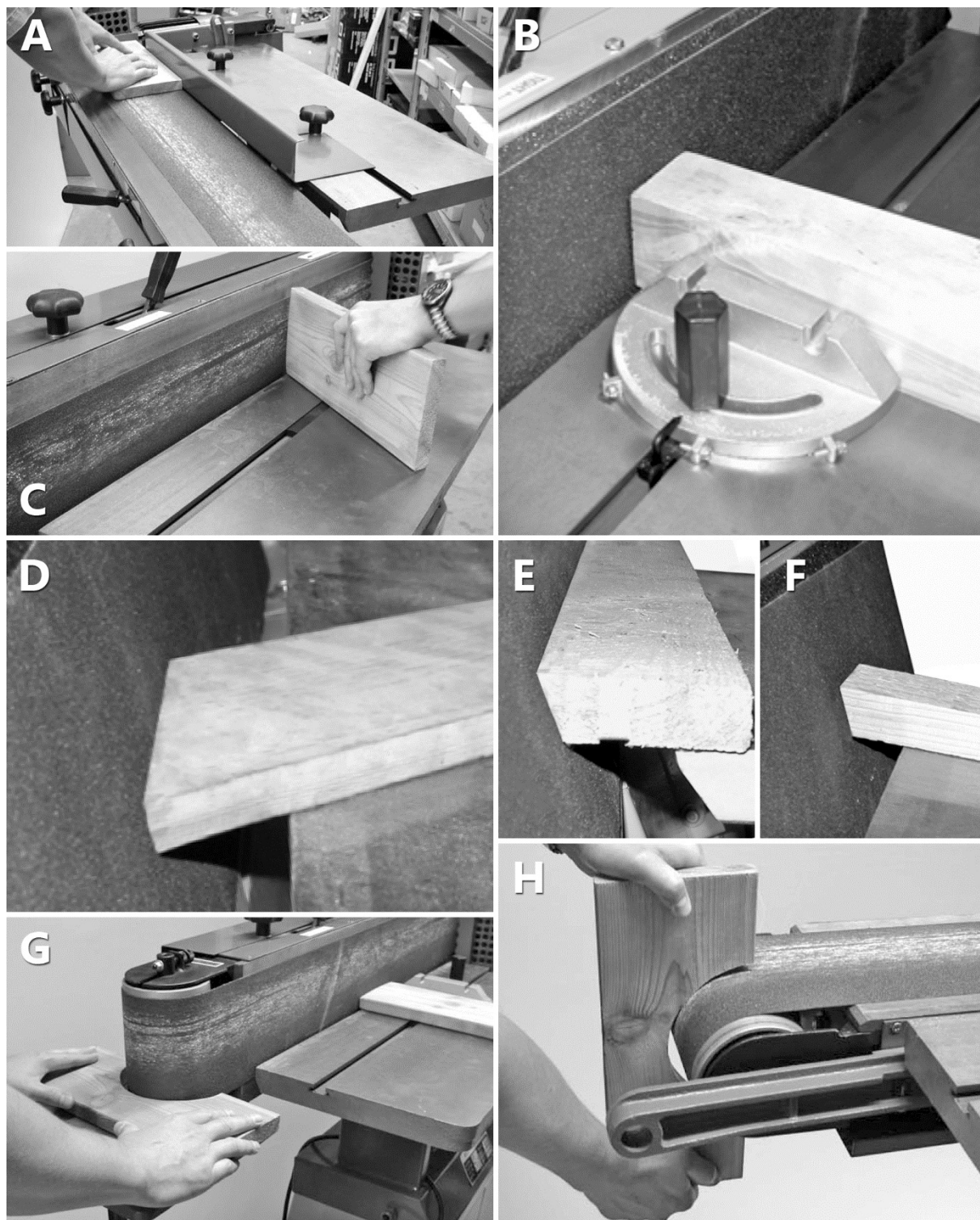


Рисунок 12.

6. ОБСЛУЖИВАНИЕ



Убедитесь, что станок выключен и отсоединен от сети перед проведением обслуживания.

Правильная эксплуатация и регулярное обслуживание станка – залог его длительной службы, и условие, позволяющее получать стабильное качество поверхности при шлифовании. Станок не требует большого объема технического обслуживания. Ниже описываются работы, выполняемые для обеспечения длительной эксплуатации станка.

6.1 Проверка и обслуживание

Перед работой проверьте исправность устройства удаления пыли.

При износе подшипников и роликов их необходимо вовремя заменять, так как изношенные механизмы вызывают вибрацию, что сказывается на качестве обработки и уменьшает срок службы станка.

Регулярно проверяйте станок на наличие повреждений. Неисправные детали должны быть немедленно заменены.

Ослабляйте натяжение ленты, если станок не используется долгое время. Заменяйте вовремя изношенные ленты, так как они приводят к перегрузке станка.

6.2 Очистка и смазка

Регулярно очищайте станок от скопившейся древесной пыли. Тщательно очищайте подвижные части станка.

При налипании смолы следует использовать растворяющий смолу очиститель. После очистки следует обработать все неокрашенные и чугунные поверхности не красящим смазочным материалом.

После завершения очистки или обслуживающих работ все защитные устройства и ограждения следует установить на станок. Неисправные защитные устройства следует немедленно заменить.

Закрытые шариковые подшипники с заложенной смазкой не требуется смазывать в течение всего срока их службы.

6.3 Замена шлифовальной ленты

По мере износа или при перенастройке станка на операцию с применением шлифовальной ленты другой зернистости, необходимо заменить шлифовальную ленту.

Для этого – открутите рукоятку фиксации (С) (рис. 11) и снимите упор (15) (рис. 2).

Выкрутите рукоятку фиксации (А) (рис. 11) и демонтируйте патрубок (В). Выкрутите рукоятки фиксации (D, G) и демонтируйте защитный кожух (F).

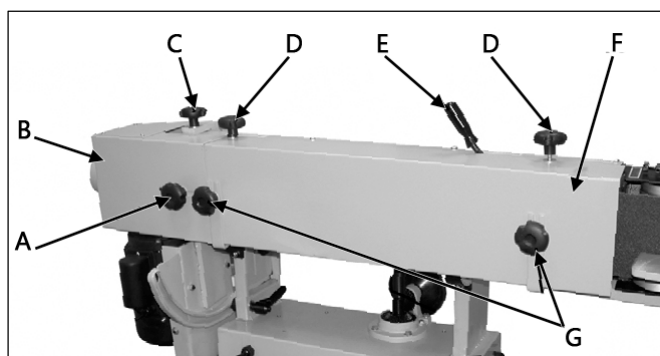


Рисунок 11.

Рычагом (E) ослабьте натяжение шлифовальной ленты. Замените шлифовальную ленту и расположите ее по центру ведомого и ведущего роликов. Рычагом (E) натяните шлифовальную ленту, установите защитный кожух, патрубок и упор.

При необходимости отрегулируйте положение шлифовальной ленты (п.п. 4.2).

6.4 Рекомендации по применению шлифовальных лент

Начинайте шлифование с лент крупной зернистости и постепенно уменьшайте ее до получения обработки нужного качества и размеров. Выбор начальной зернистости зависит от состояния заготовки, её размеров, твердости и желаемого результата (таб. 3).

Таблица 3

Значение зернистости	Использование
40	Максимальное снятие материала, удаление смолы, выравнивание, удаление наплывов, снятие краски
60	Среднее удаление материала, удаление клея, сглаживание торцов
80, 100	Легкая обработка поверхностей, удаление клея, сглаживание торцов
120, 150	Легкая обработка, корректировка тонких заготовок
180, 220	Финишная шлифовка

7. ВОЗМОЖНЫЕ НЕИСПРАВНОСТИ И СПОСОБЫ ИХ УСТРАНЕНИЯ

Перечень возможных неисправностей и способы их обнаружения и устранения приведен в таблице 4.

Таблица 4

Наименование неисправности	Вероятная причина	Метод устранения
Двигатель не запускается	Отсутствует напряжение в электросети	Проверить наличие напряжения в розетке.
	Нет контакта в штепсельной розетке с вилкой соединительного шнура	Обратитесь в АСЦ
	Неисправен выключатель	Обратитесь в АСЦ
Электрический двигатель перегревается	Станок перегружен большим давлением на заготовку	Уменьшить давление обрабатываемого материала
	Древесина влажная	Заменить заготовку
Двигатель не развивает полную мощность	Низкое напряжение	Проверить наличие напряжения
	Проскальзывание ленты	Увеличить натяжение ленты
	Сгорела обмотка или обрыв в обмотке	Обратитесь в АСЦ
	Слишком длинный удлинитель	Заменить удлинитель
Станок во время работы внезапно остановился	Пропало напряжение	Проверить напряжение
Шлифовальная лента соскальзывает с ролика	Неправильно выставлено направление движения ленты	Отрегулируйте направление движения ленты
	Слабое натяжение ленты	Отрегулировать натяжение ленты Уменьшить усилие заготовки на шлифовальную ленту
Некачественная поверхность обработки	Шлифовальная лента загрязнена или изношена	Очистить или заменить шлифовальную ленту
	Не закреплен параллельный упор или стол	Проверить фиксацию упора и стола
	Неравномерная скорость подачи заготовки	Заготовку подавать равномерно, с одинаковым усилием на шлифовальную ленту

При обнаружении других неисправностей пользователю (владельцу) станка необходимо обратиться в авторизованный сервисный центр (АСЦ).

Адреса сервисных центров Вы можете найти на сайте www.belmash.ru.

8. ТРАНСПОРТИРОВКА И ХРАНЕНИЕ

Станок упакован в соответствии с требованиями действующей нормативной и технической документации на его изготовление и поставку. Упакованный станок может транспортироваться авиационным, железнодорожным, морским, речным и автомобильным транспортом.

Погрузку и крепление упакованного изделия, его последующее транспортирование выполняют в соответствии с действующими техническими условиями и правилами перевозки грузов на используемом виде транспорта.

Во время перевозки или перемещения станка будьте осторожны и позвольте сделать это квалифицированным рабочим.

Выберите правильное транспортировочное устройство согласно массе оборудования. Убедитесь, что подъемная мощность транспортировочного устройства соответствует массе станка.

После транспортирования станка при отрицательной температуре окружающего воздуха, необходимо выдержать его при комнатной температуре не менее восьми часов до первого включения. В противном случае станок может выйти из строя при включении из-за влаги, сконденсировавшейся на деталях электродвигателя и её электрооборудовании.

При постановке изделия на длительное хранение необходимо:

- отключить станок от электропитания;
- очистить станок от отходов резания;
- смазать детали, подверженные коррозии.

Хранить станок следует в отапливаемом, вентилируемом помещении при отсутствии воздействия климатических факторов (атмосферные осадки, повышенная влажность и запыленность воздуха) при температуре воздуха не ниже +5°C и не выше +40°C, при относительной влажности воздуха не выше 80% при температуре +20°C. Храните станок в надежно закрытом, недоступном для детей месте.

В случае длительного хранения наружные поверхности деталей станка, подвергающиеся коррозии, следует очистить и покрыть консервационной смазкой К-17 ГОСТ 10877-76 или другой аналогичного назначения.

Хранить шлифовальные ленты следует в отапливаемых сухих проветриваемых помещениях с оптимальной температурой +18...+22°C и относительной влажностью воздуха 45-65%. Запрещено хранить абразивные материалы ближе 1 м от нагревательных приборов, холодных, влажных стен, окон, дверей, на полу. Запрещено подвергать абразивные материалы воздействию прямых солнечных лучей.

9. УТИЛИЗАЦИЯ И ЗАЩИТА ОКРУЖАЮЩЕЙ СРЕДЫ

Станок и его упаковка подлежат вторичной переработке - рециклированию.

Данный станок изготовлен из безопасных для окружающей среды и здоровья человека материалов и веществ. Тем не менее, для предотвращения негативного воздействия на окружающую среду, при прекращении использования станка (истечении срока службы) и непригодности к дальнейшей эксплуатации, он подлежит сдаче в приемные пункты по переработке металлолома и пластмасс.

Утилизация изделия и комплектующих узлов заключается в полной разборке и последующей сортировке по видам материалов и веществ, для последующей переплавки или использования при вторичной переработке.

Упаковку станка следует утилизировать без нанесения экологического ущерба окружающей среде в соответствии с действующими нормами и правилами.

10. ВЗРЫВ-СХЕМА

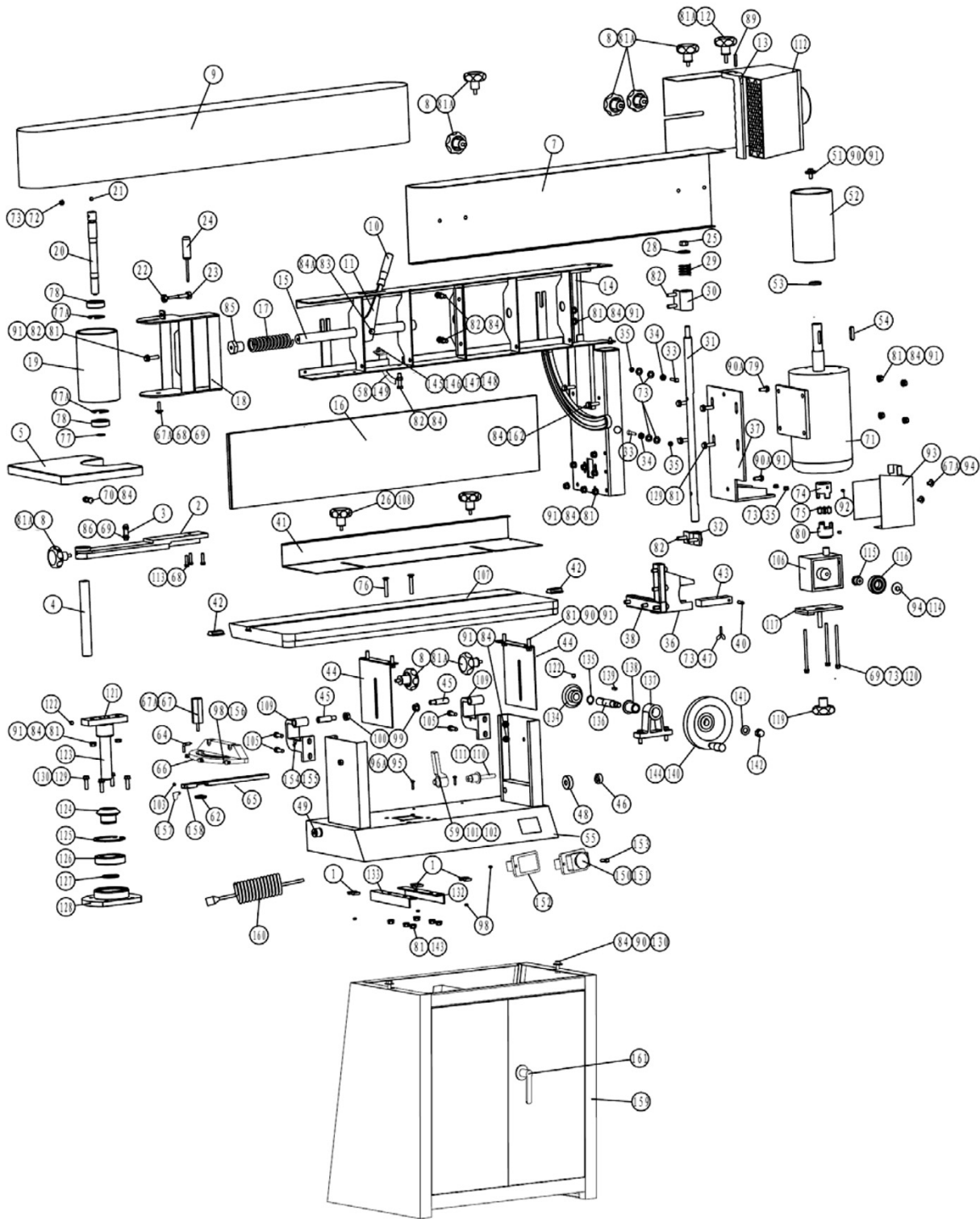


Рисунок 15.

ГАРАНТИЙНЫЕ ОБЯЗАТЕЛЬСТВА

Завод-изготовитель гарантирует нормальную работу станка в течение 12 месяцев со дня продажи торгующей организацией при условии эксплуатации и хранения в соответствии с настоящим руководством.

Дата продажи должна быть отмечена в свидетельстве о приемке и в гарантийных талонах. При отсутствии отметки торгующей организации, срок гарантии исчисляется с момента выпуска станка заводом-изготовителем.

Без предъявления гарантийного талона на станок претензии по качеству не принимаются, гарантийный ремонт не производится. Для гарантийного ремонта владельцу необходимо отправить станок с приложением данного руководства по эксплуатации в гарантийную мастерскую в жесткой транспортной упаковке, обеспечивающей сохранность изделия.

В течение гарантийного срока устранение неисправностей, происшедших по вине завода-изготовителя, производится гарантийными мастерскими бесплатно. После проведения ремонта станка гарантийный талон остается в мастерской.

Перечень повреждений станка, вследствие которых гарантийные обязательства снимаются:

- механические повреждения, повреждения, вызванные действием агрессивных сред, высоких температур, попаданием инородных предметов внутрь;
- станок был разобран потребителем;
- работа с перегрузкой;
- самостоятельная замена узлов, деталей, изменение конструкции;
- повреждения, наступившие вследствие неправильного хранения (коррозия металлических частей), сильного загрязнения и небрежной эксплуатации;
- при возникновении недостатков вследствие скачков напряжения в электросети или неправильного подключения станка к электросети;
- использование станка не по назначению;
- при появлении неисправностей, вызванных действием непреодолимой силы (несчастный случай, пожар, наводнение, удар молнии и др.).

Взаимоотношения между потребителем и изготовителем при выявленных неисправностях изделия осуществляются в соответствии с Законом «О защите прав потребителей». Срок службы станка не менее пяти лет, при соблюдении условий эксплуатации и регулярном обслуживании.

Перечень деталей, на которые гарантия не распространяется:

- сменные принадлежности (аксессуары) и оснастку к оборудованию (шлифовальные ленты и т. п.);
- устройства механической защиты станка (предохранительные муфты, предохранительные шестерни и предохранительные штифты), устройства защиты электрических цепей;
- быстро изнашиваемые детали с ограниченным ресурсом (приводные ремни, защитные кожухи, направляющие и подающие резиновые ролики, подшипники, зубчатые ремни и колеса и прочее);
- оборудование со стертым полностью или частично заводским номером;
- шнуры питания.

Руководство по эксплуатации прочитал полностью, обязуюсь его выполнять

(подпись покупателя)

Отсутствие подписи покупателя расценивается как нарушение условий эксплуатации и является основанием для отказа в гарантийном ремонте и замене станка торгующей организацией.

Адрес поставщика: ООО «БЕЛМАШ», 129626, Россия, г. Москва, проспект Мира, 104, info@belmash.ru.