

Инструкция по эксплуатации и гарантия качества Кофемашина



До установки, подключения и подготовки прибора к работе **обязательно** прочитайте инструкцию по эксплуатации. Вы обезопасите себя и предотвратите материальный ущерб.

Транспортная упаковка и утилизация

Транспортная упаковка

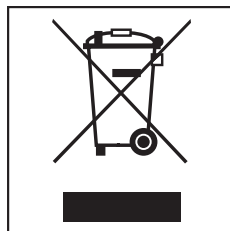
Упаковка защищает кофемашину от повреждений при транспортировке.

Сохраняйте оригинальную картонную коробку и части из стиропора, чтобы позднее Вы могли безопасно транспортировать прибор.

Кроме того, оригинальная упаковка может потребоваться в случае гарантийного ремонта. Тогда Вы сможете безопасно перевезти кофемашину в сервисную службу Miele.

Утилизация прибора

Отслужившие электрические и электронные приборы часто содержат ценные компоненты. В то же время материалы приборов содержат вредные вещества, необходимые для работы и безопасности техники. При неправильном обращении с отслужившими приборами или их попадании в бытовой мусор такие вещества могут нанести вред здоровью человека и окружающей среде. Поэтому никогда не выбрасывайте отслужившие приборы вместе с обычным бытовым мусором.




Используйте вместо этого специально оборудованное место для сбора и утилизации старых электрических и электронных приборов. Получите информацию об этом в администрации Вашего населенного пункта.

До момента отправления в утилизацию отслуживший прибор следует хранить в недоступном для детей месте.

Транспортная упаковка и утилизация	2
Указания по безопасности и предупреждения	7
Описание прибора	17
Принадлежности	19
Принцип управления	20
Сенсорный дисплей	20
Действия при управлении.....	20
Символы на дисплее	22
Ввод в эксплуатацию	23
Перед первым использованием	23
Первое включение.....	23
Наполнение емкости для воды	25
Наполнение контейнера для кофейных зерен	26
Включение и выключение кофемашины	27
Регулировка центральной насадки	28
Подогрев чашек	29
Приготовление кофейных напитков	30
Приготовление кофейного напитка	30
Прерывание приготовления	31
Двойная крепость.....	31
Две порции ☐.....	32
Кофейник: приготовление несколько чашек кофе подряд.....	32
Приготовление кофейных напитков с молоком	35
Емкость для молока	36
Использование молока из картонных и других упаковок.....	37
Приготовление напитков с молоком.....	37
Приготовление чая	38
Приготовление чая	39
Чайник: приготовление нескольких чашек чая подряд.....	39
Приготовление горячей воды	40
Степень помола	41

Содержание

Параметры напитка	42
Количество молотого кофе	42
Температура заваривания	43
Предварительное заваривание молотого кофе	43
Размер порции напитка	44
Вернуть исходную настройку для напитков	45
Профили	46
Вызвать профили	46
Создать профиль	46
Выбрать профиль	46
Редактировать профили	46
Профили: создать и настроить напитки	48
Профили: приготовление напитков	49
Расширенный режим	50
Установки	51
Вызвать меню "Установки"	51
Изменение и сохранение установок	51
Обзор возможных установок	52
Язык	54
Текущее время	54
Таймер	55
Расширенный режим	56
Удаление накипи	56
Подсветка	56
Информация (отображение информации на дисплее)	57
Заблокировать кофемашину (блокировка запуска )	57
Жесткость воды	57
Яркость	57
Громкость звука	57
Подогрев чашек	57
Регулировка центральной насадки	57
Сервис	58
Выпаривание воды	58
Режим презентации	58
Заводская настройка	58
Чистка и уход	59
Обзор интервалов чистки	59

Чистить вручную или в посудомоечной машине	60
Поддон для жидкости и сборный контейнер	62
Декоративная пластина	63
Емкость для воды	63
Фильтр емкости для воды	64
Центральная насадка со встроенным капучинатором	65
Сенсор края чашки	67
Емкость из нержавеющей стали для молока	67
Трубка подачи молока	68
Контейнер для кофейных зерен	68
Выдвижная емкость для молотого кофе	69
Внимание устройства заваривания и очистка вручную	69
Корпус	71
Программы чистки и ухода	71
Вызвать меню "Чистка и уход"	71
Промывание прибора	72
Промывание трубки подачи молока	72
Очистка трубки подачи молока	73
Обезжиривание устройства заваривания	74
Жесткость воды	75
Автоматическая (автономная) очистка от накипи	76
Картридж для удаления накипи Miele	77
Установка и извлечение картриджа	77
На что следует обратить внимание до и во время автоматической очистки от накипи?	80
Удаление накипи вручную	82
Что делать, если ... ?	85
Сообщения на дисплее	85
Странная работа кофемашины	88
Неполадки при автоматической (автономной) очистки от накипи	92
Неудовлетворительный результат	94
Транспортировка	96
Выпаривание воды	96
Упаковка	97
Сервисная служба и гарантия качества	98
Сертификат соответствия	98
Условия транспортировки и хранения	98
Дата изготовления	98

Содержание

Экономия электроэнергии.....	99
Электроподключение	100
Указания по установке.....	101
Размеры прибора	102
Технические характеристики.....	103
Гарантия качества товара	104

Указания по безопасности и предупреждения

Эта кофемашина отвечает нормам технической безопасности. Однако ее ненадлежащее использование может привести к травмам и материальному ущербу.

Прежде чем начать эксплуатировать прибор, внимательно прочтите данную инструкцию по эксплуатации. В ней содержатся важные сведения по установке, безопасности, эксплуатации и техобслуживанию. Вы защитите себя и избежите повреждений прибора.

Фирма Miele не несет ответственности за повреждения, вызванные несоблюдением данных указаний.

Бережно храните инструкцию по эксплуатации и по возможности передайте ее следующему владельцу прибора.

Указания по безопасности и предупреждения

Надлежащее использование

► Эта кофемашина предназначена для использования в быту и бытовых условиях размещения.

Примерами бытовых условий размещения можно назвать

- магазины, офисы и т.п.,
- фермерские хозяйства и
- отели, мотели, небольшие пансионаты и другие места отдыха, где кофемашиной могут пользоваться клиенты.


► Кофемашина не предназначена для использования вне помещений.

► Используйте кофемашину только в бытовых условиях для приготовления кофейных напитков, например, эспрессо, капучино, латте маккиато и т. п. Любые другие способы применения не допустимы.

► Лица, которые в силу своих физических способностей или из-за отсутствия опыта и соответствующих знаний не способны уверенно управлять кофемашиной, должны находиться при ее использовании под присмотром.

Такие лица могут управлять кофемашиной без надзора лишь в том случае, если они получили все необходимые для этого разъяснения. Они также должны понимать и осознавать возможную опасность, связанную с неправильной эксплуатацией прибора.

Если у Вас есть дети

 Опасность получения ожогов и ошпаривания вблизи центральной выпускной насадки и насадки для горячей воды! Кожа детей чувствительнее реагирует на высокие температуры, чем кожа взрослых людей.

Не позволяйте детям дотрагиваться до горячих деталей кофемашины или находиться очень близко к выпускным насадкам.

- ▶ Устанавливайте кофемашину в зоне, недоступной для детей.
- ▶ Детей младше восьми лет не следует допускать близко к кофемашине и сетевому кабелю.
- ▶ Дети старше восьми лет могут пользоваться кофемашиной без надзора взрослых, если они настолько освоили управление ей, что могут это делать с уверенностью.
Дети должны осознавать возможную опасность, связанную с неправильной эксплуатацией прибора.
- ▶ Не оставляйте без надзора детей, если они находятся вблизи кофемашины. Не позволяйте детям играть с кофемашиной.
- ▶ Не разрешайте детям проводить чистку кофемашины без Вашего присмотра.
- ▶ Помните, что такие напитки, как эспрессо и кофе, не подходят для детей.
- ▶ Опасность удушья!
При игре с упаковкой (например, пленкой) дети могут завернуться в нее или натянуть на голову, что приведет к удушью. Храните упаковочный материал в недоступном для детей месте.

Указания по безопасности и предупреждения

Техническая безопасность

- ▶ Повреждения кофемашины могут представлять собой угрозу Вашей безопасности. Проверяйте отсутствие на приборе видимых повреждений, прежде чем его устанавливать. Никогда не пользуйтесь поврежденной кофемашиной.
- ▶ Перед подключением кофемашины обязательно сравните параметры подключения (предохранитель, частота, напряжение) на типовой табличке кофемашины с параметрами электросети. Эти параметры должны соответствовать во избежание повреждений прибора. В случае сомнений проконсультируйтесь со специалистом по электромонтажу.
- ▶ Электробезопасность кофемашины гарантирована только в том случае, если она подключена к системе защитного заземления, выполненной в соответствии с предписаниями. Очень важно проверить соблюдение этого основополагающего условия обеспечения электробезопасности. В случае сомнения поручите специалисту-электрику проверить домашнюю электропроводку.
- ▶ Надежная и безопасная работа кофемашины гарантирована лишь в том случае, если она подключена к централизованной электросети.
- ▶ Многоместные розетки или удлинители не обеспечивают необходимую безопасность (опасность пожара). Не подключайте кофемашину к электросети с помощью данных устройств.
- ▶ Эта кофемашинa не может использоваться на нестационарных объектах (напр., судах).
- ▶ Сразу же выньте вилку из розетки, если Вы почувствуете запах гари или увидите повреждения.
- ▶ Следите за тем, чтобы сетевой шнур не защемлялся и не терся об острые края.


Указания по безопасности и предупреждения

- ▶ Следите за тем, чтобы сетевой кабель не свисал, т.к. о него можно споткнуться. При этом возможны повреждения кофемашины.
- ▶ Используйте кофемашину исключительно при окружающей температуре от +16 °С до +38 °С.
- ▶ Не устанавливайте кофемашину у окна в зоне попадания прямых солнечных лучей или непосредственно рядом с источником тепла. При этом не будет гарантировано соблюдение допустимых температур окружающей среды.
- ▶ Опасность перегрева! Обращайте внимание на достаточную вентиляцию кофемашины. Не накрывайте кофемашину во время работы тканью и т.п.
- ▶ Если кофемашина установлена за закрытой мебельной дверцей, то используйте ее только при открытой дверце. За закрытой мебельной дверцей скапливаются тепло и влага. Это может привести к повреждению прибора или/и окружающей мебели. Не закрывайте мебельную дверцу во время работы прибора. Закрывайте дверцу только после того, как кофемашина полностью остынет.
- ▶ Защищайте прибор от воды или водяных брызг. Не погружайте кофемашину в воду.
- ▶ Ремонт, в том числе ремонт сетевого кабеля, имеют право производить только авторизованные фирмой Miele специалисты. Вследствие неправильно выполненных ремонтных работ может возникнуть серьезная опасность для пользователя.
- ▶ Право на гарантийное обслуживание теряется, если ремонт кофемашины выполняет специалист сервисной службы, не авторизованной фирмой Miele.

Указания по безопасности и предупреждения

- ▶ Только при использовании оригинальных запчастей фирма Miele гарантирует, что будут выполнены требования к безопасности. Вышедшие из строя детали должны заменяться только на оригинальные запчасти Miele.
- ▶ При проведении ремонтных работ прибор должен быть отключен от электросети.
Кофемашина считается отключенной от электросети, если
 - отсоединена сетевая вилка кофемашины.
Тяните только за вилку, но не за сетевой кабель.
 - выключены предохранители на распределительном щите,
 - полностью вывернуты резьбовые предохранители на распределительном щите.
- ▶ Никогда не открывайте корпус прибора. Прикосание к разъемам, находящимся под напряжением, а также внесение изменений в электрическое и механическое устройство прибора, опасно для Вас и может привести к нарушениям работы кофемашины.
- ▶ Перед Вашим длительным отсутствием отключите прибор от сети.
- ▶ Используйте исключительно оригинальные принадлежности Miele. При установке или встраивании других деталей теряется право на гарантийное обслуживание.

Правильная эксплуатация

 Опасность получения ожогов и ошпаривания вблизи центральной насадки и насадки для горячей воды!
Выходящие жидкости и пар очень горячие.

► Обратите внимание:

- Не держите никакие части тела под центральной насадкой и насадкой для горячей воды, когда из них выходят горячие жидкости или пар.
- Не касайтесь никаких горячих деталей.
- Насадки могут разбрызгивать горячую жидкость или пар. Поэтому следите за тем, чтобы центральная насадка оставалась в чистоте и была правильно смонтирована.
- Вода в поддоне для жидкости также может быть очень горячей. Выливайте воду из поддона осторожно.

► При использовании воды обратите внимание на следующее:

- Наполняйте емкость только холодной и свежей питьевой водой. Горячая вода и другие жидкости могут повредить кофемашину.
- Меняйте воду ежедневно во избежание появления в ней микробов.
- Не используйте минеральную воду. Минеральная вода приводит к усиленному образованию накипи, из-за этого кофемашина может быть повреждена.
- Ни в коем случае не используйте воду после процесса обратного осмоса. Это может повредить прибор.

► Наполняйте контейнер для кофейных зерен исключительно обжаренными зернами. Не наполняйте этот контейнер кофейными зернами с дополнительной обработкой (например, карамелью) или молотым кофе.

Не наливайте в контейнер для кофейных зерен никаких жидкостей.

Указания по безопасности и предупреждения

- ▶ Не используйте сырой кофе (зеленые необжаренные кофейные зерна) или смешанный кофе с содержанием сырого кофе. Сырые кофейные зерна очень твердые и содержат остаточную влагу. Мельница кофемашины может получить повреждения уже при первом помоле таких зерен.
- ▶ Не заполняйте кофемашину кофейными зернами, обработанными сахаром или карамелью, а также сахаросодержащими жидкостями. Сахар вызывает повреждения прибора.
- ▶ Заполняйте отсек для молотого кофе исключительно молотым кофе или чистящими таблетками для обезжиривания устройства заваривания.
- ▶ Не используйте карамелизированный растворимый кофе. Содержащийся в нем сахар склеивается и закупоривает устройство заваривания у кофемашины. Таблетки для обезжиривания устройства заваривания не растворяют такие загрязнения.
- ▶ Используйте исключительно молоко без каких-либо добавок. Добавки чаще всего содержат сахар и закупоривают трубку подачи молока.
- ▶ Не держите чашку с подожженным напитком с содержанием алкоголя под центральной выпускной насадкой. Пластиковые части кофемашины могут от этого оплавиться.
- ▶ Не размещайте открытый огонь, напр., свечи, на кофемашине или рядом с ней. Кофемашина может воспламениться, и затем огонь может распространиться дальше.
- ▶ Не очищайте никакие предметы с помощью кофемашины.

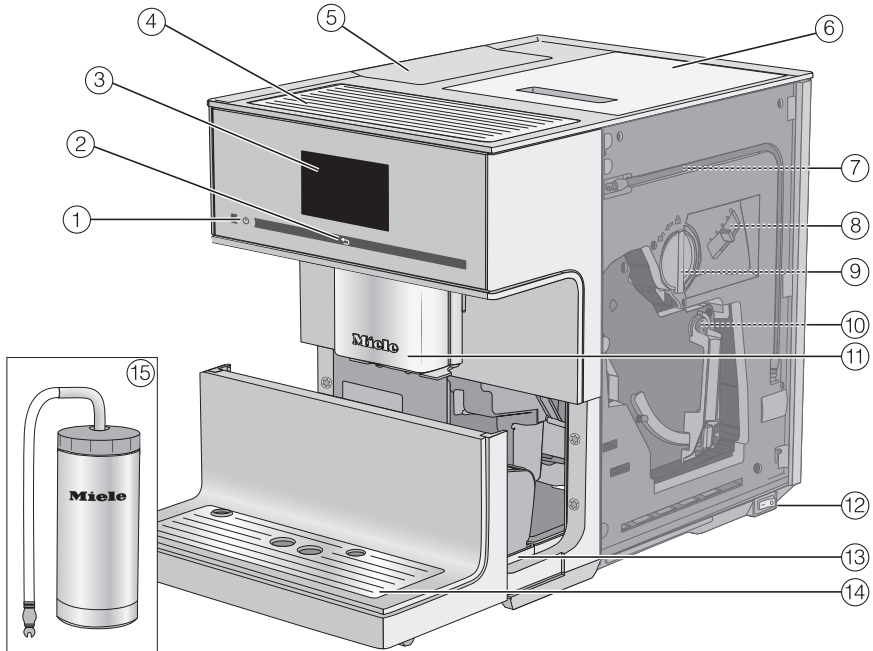
Чистка и уход

- ▶ Перед чисткой отключите кофемашину от сети.
- ▶ Ежедневно очищайте кофемашину и емкость для молока (входит в комплектацию, в зависимости от модели), особенно перед первым использованием (см. главу "Чистка и уход").
- ▶ Следите за тем, чтобы детали системы подачи молока тщательно и регулярно очищались. Молоко содержит естественные микроорганизмы, число которых может сильно увеличиться при недостаточной очистке деталей.
- ▶ Не применяйте для чистки пароструйные очистители. Пар может попасть на токопроводящие детали и вызвать короткое замыкание.
- ▶ Если Вы используете воду высокой степени жесткости (> 20 °dH) или интенсивно пользуетесь кофемашинной, то при необходимости Вам нужно будет дополнительно к автоматической очистке от накипи также удалять накипь вручную.
- ▶ Если Вы очищаете кофемашину от накипи вручную, то делайте это регулярно, в зависимости от жесткости воды. Очищайте прибор более часто, если Ваша вода содержит много извести. Фирма Miele не несет ответственности за повреждения, которые возникают в случае недостаточной очистки от накипи, использования неправильных средств или неподходящей концентрации средств удаления накипи.
- ▶ Регулярно проводите обезжиривание устройства заваривания с помощью таблеток для очистки от кофейных масел. В зависимости от содержания жира в используемом сорте кофе устройство заваривания может засориться быстрее.
- ▶ Кофейную гущу следует утилизировать как биомусор или компост, но не сливать в систему канализации, так как может произойти ее засор.

Указания по безопасности и предупреждения

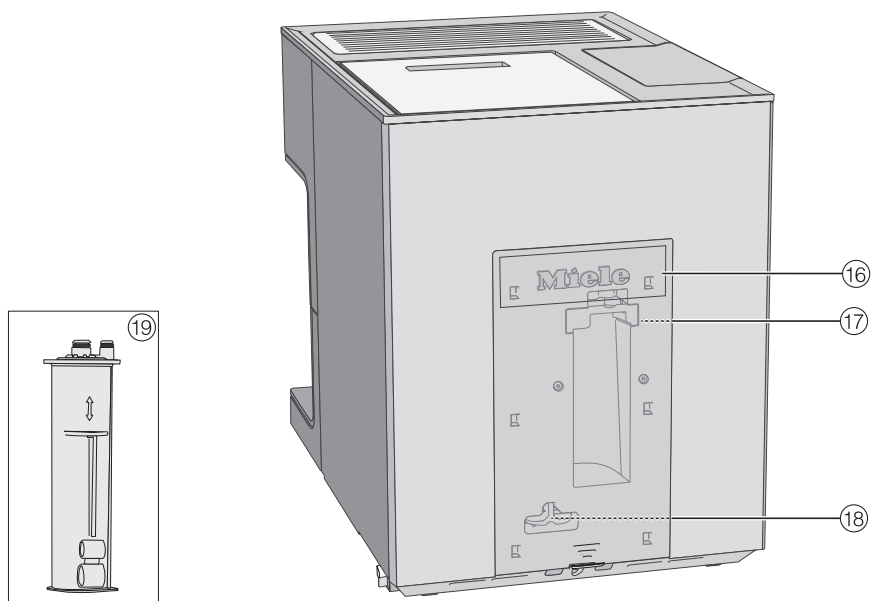
Для приборов с поверхностями из нержавеющей стали:

- ▶ Не приклеивайте к стальным поверхностям никакие наклейки для записей, прозрачный скотч и т.п. Покрытие таких поверхностей может получить повреждения из-за клеящего вещества, и могут быть утрачены грязеотталкивающие свойства покрытия.
- ▶ На покрытии стальных поверхностей могут легко возникать царапины. Их образование могут вызвать даже магниты.



- ① Кнопка Вкл/Выкл ①
- ② Сенсорная кнопка "Назад" ←
- ③ Сенсорный дисплей
- ④ Подогрев чашек
- ⑤ Емкость для воды
- ⑥ Контейнер для кофейных зерен
- ⑦ Место хранения молочной трубки
- ⑧ Регулятор степени помола
- ⑨ Выдвижная емкость для молотого кофе с ложечкой
- ⑩ Устройство заваривания
- ⑪ Регулируемая по высоте центральная насадка с подсветкой и насадкой для горячей воды
- ⑫ Сетевой выключатель
- ⑬ Поддон для жидкости с крышкой и сборным контейнером
- ⑭ Нижняя панель с декоративной пластиной
- ⑮ Емкость из нержавеющей стали для молока

Описание прибора



- ①⑥ Крышка
- ①⑦ Держатель картриджа для очистки от накипи
- ①⑧ Адаптер
- ①⑨ Картридж Miele для удаления накипи

Вы можете заказать эту продукцию и другие принадлежности в интернет-магазине www.miele-shop.ru, сервисной службе Miele и у торгового партнера Miele.



Принадлежности, входящие в комплект

- **Емкость из нержавеющей стали для молока MB-CM**
дольше сохраняет молоко прохладным (объем 0,5 л)
- **Картридж Miele**
для автоматического удаления накипи
- **Таблетки для очистки от кофейных масел**
для обезжиривания устройства заваривания (стартовый набор)
- **Таблетки для удаления накипи**
для очистки от накипи вручную (стартовый набор)
- **Тестовая полоска**
для определения жесткости воды
- **Щеточка**
для очистки трубки подачи молока

Дополнительно приобретаемые принадлежности

Специально для кофемашин в ассортименте компании Miele имеются полезные принадлежности и средства для чистки и ухода.

- **Универсальная салфетка из микрофибры**
для удаления следов от пальцев и легких загрязнений
- **Чистящее средство для молочных трубок**
для очистки системы подачи молока
- **Таблетки для очистки от кофейных масел Miele**
для обезжиривания устройства заваривания
- **Картридж Miele**
для автоматического удаления накипи
- **Таблетки от накипи**
для очистки от накипи вручную

Принцип управления

Сенсорный дисплей

Сенсорный дисплей можно поцарапать остроконечными или острыми предметами, например, карандашом.

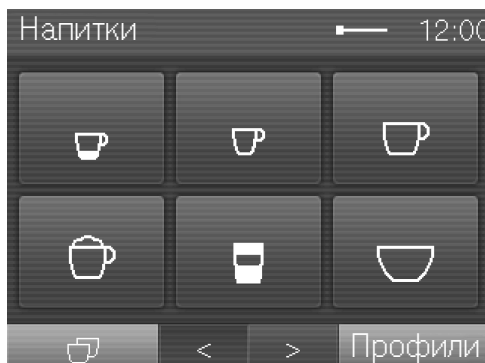
Касайтесь экрана сенсорного дисплея только кончиками пальцев.

Касание пальцем сенсорного экрана дисплея инициирует электрический импульс, и электроника сенсорного дисплея распознает место касания экрана.

Сенсорный дисплей не реагирует, если его касаться каким-либо предметом.

Если пальцы холодные, то сенсорный дисплей может не реагировать на касания.

Дисплей разделяется на три области.



В верхней строке Вы можете увидеть, в каком месте меню Вы находитесь. Текущее время отображается справа.

В центре дисплея Вы увидите актуальное меню с доступными опциями. В меню Напитки изображены наиболее употребительные кофейные на-

питки с символами. Пояснение символов Вы найдете в разделе "Символы на дисплее".

Внизу высвечиваются кнопки со стрелками < и >, с помощью которых Вы можете пролистывать меню. Слева и справа от кнопок со стрелками Вы найдете связанные по контексту функции или меню.

Действия при управлении

Вы можете выбирать только опции, выделенные светло-серым цветом.

Каждое касание в ряду возможного выбора окрашивает соответствующее поле частично или полностью **оранжевым** цветом.

Выбрать или вызвать меню

- Коснитесь пальцем нужного поля на дисплее.

Пролистывание

Вы можете пролистывать меню влево и вправо кнопками со стрелками < и >.

- Коснитесь кнопки со стрелкой нужного направления.

Покинуть уровень меню (сенсорная кнопка "Назад" ←)

- Коснитесь сенсорной кнопки ←, чтобы попасть к предыдущему отображению на экране.

Все значения, которые Вы ввели до этого момента и не подтвердили с помощью ОК, не сохраняются.

Ввод чисел

Числа Вы вводите с помощью цифрового блока, например, если Вы хотели бы установить время для таймера. Цифровой блок появляется автоматически в соответствующих меню.



- Выберите нужные цифры.

Как только Вы введете действительное значение, поле ОК окрасится в зеленый цвет.

- Коснитесь ОК.

С помощью кнопки-стрелки Вы можете шаг за шагом удалять значения.

Ввод букв

Имена профилей (пользователей) или названия собственных напитков Вы вводите с помощью клавиатуры. Выбирайте короткие, точные названия (макс. 8 символов).

Другие буквы или символы могут быть отображены с помощью кнопок-стрелок < и >. Числа Вы можете выбрать, нажав кнопку 123.









- Выберите буквы или символы.

- Коснитесь Сохранить.







Принцип управления

Символы на дисплее

Дополнительно к тексту и символам напитков могут появиться следующие символы:

Символ	Пояснение
	Установки, например, яркость дисплея или громкость сигналов, выполняются с помощью сегментной линии.
	Обозначает информацию и указания по управлению. Подтверждайте сообщения с помощью ОК.
	Активирована блокировка запуска (см. главу "Установки – заблокировать кофемашину (блокировка запуска )"): управление заблокировано.
	Символ появляется во время программы чистки и ухода. Очистить молочн. трубку. (Символ находится также на емкости для воды: налить воду следует до этой отметки.)
	Символ появляется во время очистки от накипи. (Символ находится также на емкости для воды: налить воду следует до этой отметки.)

Символы в меню выбора напитков

	Ристретто
	Эспрессо
	Кофе
	Капучино
	Латте макиато
	Кофе латте

Перед первым использованием

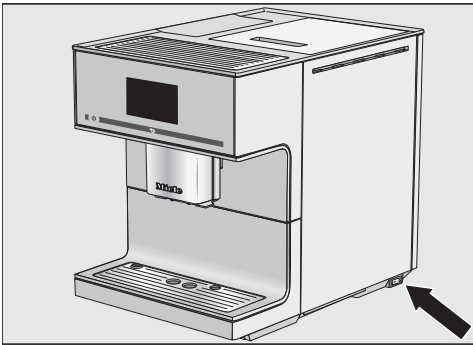
- Установите кофемашину (см. главу "Указания по установке") и удалите, если имеются, защитную пленку и листок-вкладыш с указаниями.

Тщательно очистите кофемашину (см. главу "Чистка и уход"), прежде чем наполнить ее водой и кофейными зернами.

- Вставьте сетевую вилку кофемашины в розетку (см. главу "Электроподключение").

Первое включение


Сетевой выключатель с правой стороны кофемашины включен в положение "I".



Как только кофемашина будет подключена к электросети, на дисплее появится сообщение Miele – Willkommen ("Добро пожаловать").

Если Вы включаете кофемашину в первый раз, происходит запрос следующих установок:

- Язык и страна
- Дата

- Текущее время
- Индикация текущего времени
- Коснитесь кнопки Вкл/Выкл .

Установка языка

- Выберите язык и коснитесь ОК.
- Выберите страну и коснитесь ОК.

Установка сохраняется.

Установка даты

- Введите актуальную дату и коснитесь ОК.

Установка сохраняется.

Установка текущего времени

- Введите текущее время и коснитесь ОК.

Установка сохраняется.

Индикация текущего времени

Вы можете выбрать одну из следующих установок:

- вкл.: дата и текущее время отображаются всегда, когда прибор выключен.
- выкл.: дисплей остается темным, когда прибор выключен.
- Ночное отключ.: дата и текущее время отображаются с 5:00 до 23:00 ч.
- Выберите индикацию текущего времени и коснитесь ОК.

В зависимости от того, какую возможность Вы выбрали, кофемашина будет потреблять больше или меньше электроэнергии. На дисплее появится соответствующее сообщение.

Ввод в эксплуатацию

Выбор вида очистки от накипи

Вы можете выбрать один из следующих видов очистки прибора от накипи:

- Автономное удаление накип.: кофемашина очищается от накипи автоматически. Для этого должен использоваться картридж Miele для удаления накипи. Вам не нужно проводить программу ухода за прибором Удалить накипь.
- Удаление вручную:
Вы выполняете программу ухода за прибором Удалить накипь. В зависимости от установленной жесткости воды в определенный момент времени Вы будете проинформированы о необходимости очистки кофемашины от накипи.

- Выберите нужную опцию и коснитесь кнопки ОК.

Если Вы выбрали Автономное удаление накип. и еще не вставили картридж Miele для удаления накипи, то прибор сообщит Вам об установке картриджа с помощью сообщения на дисплее.

Применение картриджа для удаления накипи

Обратите внимание на указания в главе "Автоматическая (автономная) очистка от накипи - Картридж Miele для удаления накипи".

- Снимите крышку с обратной стороны кофемашины. Вытяните держатель картриджа вперед и вставьте картридж.
- Задвиньте держатель назад и снова установите крышку.

При следующем выключении прибора картридж наполнится водой.

После этого появится сообщение о действующей установке времени начала автоматической очистки от накипи.

- Коснитесь ОК.

На этом первый запуск прибора будет завершен.

- Наполните емкость для воды свежей, холодной питьевой водой.

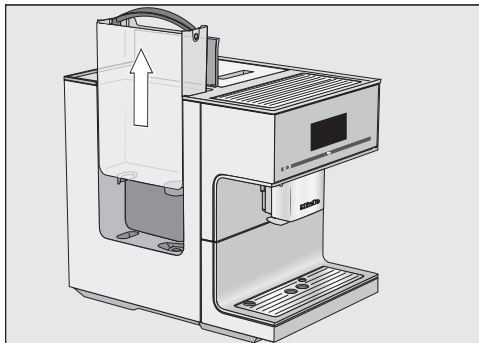
Вы готовите первые кофейные напитки после ввода прибора в эксплуатацию: возможно, что при этом помол кофейных зерен будет происходить до пяти раз. Кофемашина проверяет, достаточно ли молотого кофе для приготовления ароматного напитка, и при необходимости повторяет выполнение помола.

Наполнение емкости для воды

⚠ Меняйте воду **ежедневно** во избежание появления в ней микробов.

Наливайте в емкость только свежую, холодную питьевую воду. Горячая или теплая вода, а также другие жидкости могут повредить кофемашину.

Не наполняйте емкость **минеральной водой**. Это способствует более сильному образованию накипи в кофемашине и может повредить ее.



- Откройте крышку с левой стороны кофемашины.
- Вытяните емкость для воды за ручку вверх.
- Залейте в емкость холодную, свежую питьевую воду до отметки "max".
- Вставьте емкость для воды снова в прибор и закройте крышку.

Если емкость для воды расположена немного выше или косо, проверьте, не загрязнена ли поверхность установки. Сливной клапан мог стать негерметичным. При необходимости очистите поверхность установки емкости для воды.

Наполнение контейнера для кофейных зерен

Вы можете готовить кофе или эспрессо из целых обжаренных кофейных зерен, которые кофемашина мелет для каждой порции кофе. Для этого наполните контейнер для кофейных зерен в кофемашине.

В качестве альтернативы Вы можете готовить кофейные напитки из уже молотого кофе (см. "Приготовление кофейных напитков из молотого кофе").

Внимание! Возможно повреждение мельницы для кофейных зерен!

Наполняйте контейнер исключительно обжаренными зернами. Не наполняйте контейнер для зерен молотым кофе.

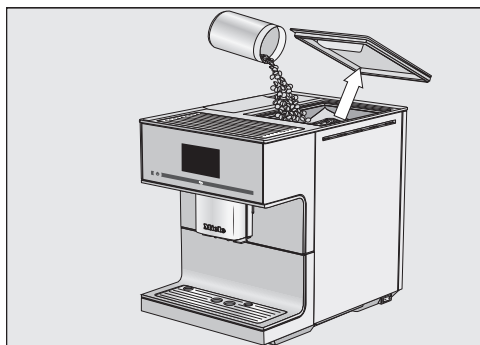
Не наливайте в контейнер для кофейных зерен никакие жидкости.

Внимание! Сахар вызывает повреждения кофемашины!

Не заполняйте контейнер для зерен кофейными зернами, обработанными сахаром, карамелью и т.п., а также сахаросодержащими жидкостями.

Не используйте сырой кофе (зеленые необжаренные кофейные зерна) или смешанный кофе с содержанием сырого кофе. Сырые кофейные зерна очень твердые и содержат остаточную влагу. Мельница кофемашины может получить повреждения уже при первом помоле таких зерен.

Совет: Сырые кофейные зерна Вы можете смолоть с помощью мельницы для орехов и семечек. Такие мельницы имеют, как правило, вращающийся нож из нержавеющей стали. Молотый сырой кофе засыпайте затем **порциями** в отсек для молотого кофе и готовьте нужный кофейный напиток (см. "Приготовление напитков из молотого кофе").



- Снимите крышку контейнера для зерен.
- Наполните контейнер зернами кофе.
- Снова установите крышку.

Совет: Засыпайте в емкость лишь столько кофейных зерен, сколько Вам потребуется в течение нескольких дней. При контакте с воздухом кофе теряет свой аромат.

Включение и выключение кофемашины

Включение

Сетевой выключатель с правой стороны кофемашины включен в положение "I".

- Коснитесь кнопки Вкл/Выкл ①.

Прибор нагревается, и выполняется промывание трубок. Из центральной выпускной насадки течет горячая вода.

Теперь Вы можете готовить напитки.

Если рабочая температура прибора еще выше 60°C, то промывание выполняться не будет.

Выключение

- Коснитесь кнопки Вкл/Выкл ①.

Если был приготовлен какой-либо напиток, то, прежде чем выключиться, кофемашина промывает кофейные трубки.

При длительном отсутствии

Прежде чем Вы некоторое время не будете пользоваться кофемашиной, например, во время отпуска:

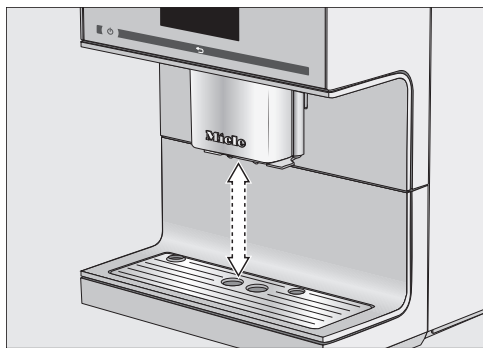
- Очистите от содержимого поддон для сбора жидкости, сборный контейнер и емкость для воды.
- Тщательно очистите все детали, в том числе устройство заваривания.
- Выключите прибор с помощью сетевого выключателя.

Установленное текущее время сохраняется максимум десять дней, затем его необходимо будет установить заново. Установки таймера, профили пользователей и т.п. сохраняются в силе.

Регулировка центральной насадки

Вы **не** можете регулировать центральную выпускную насадку вручную.

Перед приготовлением напитка центральная насадка выдвигается на оптимальную высоту используемых чашек или бокалов.



Вы можете выключить регулировку центральной насадки. Тогда она останется во время приготовления напитков в верхнем положении. При выполнении программ по уходу за прибором центральная насадка настраивается на высоту емкостей или занимает позицию "Чистка и уход".

Когда кофемашина выключена, Вы можете в любое время вынимать детали центральной насадки и чистить их. Центральная насадка при этом будет находиться посередине.

Совет: Чтобы переместить центральную насадку в позицию "Чистка и уход", касайтесь три секунды ↶.

Включение и выключение регулировки центральной насадки

На дисплее отображается меню Напитки.

- Коснитесь ↶.
- Коснитесь Установки ↗.
- Выберите кнопкой-стрелкой > Регулировка выпуск. насад..
- Выберите нужную опцию, чтобы включить или выключить регулировку насадки.
- Коснитесь ОК.

Установка сохраняется.

Вкус приготовленного эспрессо и других кофейных напитков сохраняется дольше и лучше в предварительно подогретых чашках.

Чем меньше порция кофе и чем толще стенки чашки, тем более важен предварительный нагрев чашек.

Вы можете предварительно подогреть чашки или бокалы с помощью подогревателя, имеющегося у кофемашины.

Подогреватель чашек должен быть для этого включен.

Подогреватель чашек будет постоянно нагрет, пока включена кофемашина.

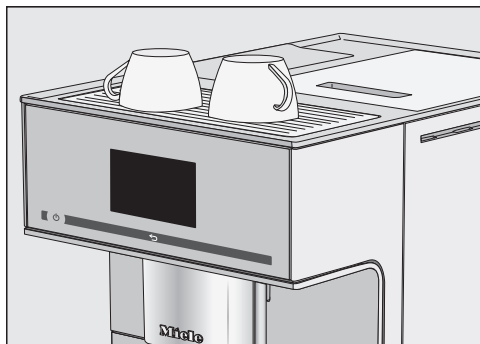
Включение или выключение подогревателя чашек

На дисплее отображается меню Напитки.

- Коснитесь ↩.
- Выберите Установки.
- Выберите кнопкой-стрелкой > Подогрев чашек.
- Выберите нужную установку, чтобы включить или выключить подогреватель чашек.
- Коснитесь ОК.

Установка сохраняется.

Предварительный нагрев чашек



- Поставьте чашки или стеклянные бокалы на подогреватель кофемашины.

Приготовление кофейных напитков

Вы можете выбрать следующие кофейные напитки:

- **Ристретто** ☐ - это концентрированный, крепкий эспрессо. То же количество молотого кофе, что и для эспрессо, готовится с очень небольшим количеством воды.
- **Эспрессо** ☐ - это крепкий, ароматный кофе с плотной кофейной пенкой орехового цвета.
Для приготовления эспрессо используйте, пожалуйста, зерна кофе с обжаркой для эспрессо.
- **Кофе** ☐ отличается от эспрессо увеличенным количеством воды и другой обжаркой зерен кофе.
Для приготовления традиционного кофе используйте, пожалуйста, зерна кофе с соответствующей обжаркой.
- **Кофе лунго** - это кофе с заметно увеличенным количеством воды.
- **Long black** готовится из горячей воды и двух порций эспрессо.
- **Кофе Американо** состоит из эспрессо и горячей воды в одинаковых пропорциях. Сначала готовится эспрессо, затем в чашку наливается горячая вода.

⚠ Опасность получения ожогов и ошпаривания вблизи центральной насадки и насадки для горячей воды!

Выходящие жидкости и пар очень горячие.

Не держите никакие части тела под центральной насадкой и насадкой для горячей воды, когда из них выходят горячие жидкости или пар.

Не касайтесь никаких горячих деталей.

Приготовление кофейного напитка

Кнопкой-стрелкой > Вы вызываете индикацию напитков для их выбора.

На дисплее отображается меню Напитки.



- Поставьте чашку под центральную выпускную насадку.
- Коснитесь символа или названия нужного напитка.

Приготовление начинается.

Приготовление кофейных напитков

При первом использовании вылейте первые два напитка, чтобы из системы были удалены все остатки кофе после заводской проверки.

Прерывание приготовления

- Коснитесь **Стоп** или **Прерыван..**

Двойная крепость

Для получения особенно крепкого, ароматного напитка Вы можете выбрать функцию **Дв. крепость**. При этом в середине процесса заваривания выполняется новый помол кофейных зерен и их заваривание. Из-за сокращения времени заваривания выделяется меньше нежелательных ароматических и горьких веществ.

Дв. крепость отображается на дисплее при приготовлении напитков. Функция может использоваться для всех кофейных напитков, кроме "Ристрето" и "Long black".

Приготовление кофейного напитка с двойной крепостью

На дисплее отображается меню Напитки.

- Поставьте чашку под центральную выпускную насадку.
- Выберите кофейный напиток.

Приготовление начинается, и внизу на дисплее появляется:



- Коснитесь **Дв. крепость**.

Выполняется помол и заваривание двух порций кофейных зерен.

Приготовление кофейных напитков

Две порции ☞

Вы можете также сразу начать приготовление двух порций одного напитка; они могут готовиться в одной или двух чашках одновременно.

Чтобы одновременно наполнить две чашки:



- Поставьте чашку под каждую форсунку центральной насадки.
- Коснитесь ☞.
- Выберите напиток.

Готовятся две порции напитка.

Кофейник: приготовление несколько чашек кофе подряд

С помощью функции Кофейник Вы можете готовить несколько чашек кофе подряд (макс. один литр), чтобы, например, наполнить кофейник. Так можно приготовить до восьми чашек.

На дисплее отображается меню Напитки.

- Поставьте емкость достаточного размера под центральную выпускную насадку.
- Выберите кнопкой-стрелкой > Кофейник.
- Выберите количество чашек (от 3 до 8).
- Следуйте указаниям на дисплее.

Для каждой порции кофе отдельно выполняется помол, заваривание и приготовление. На дисплее в это время отображается ход процессов.

Вы можете в любое время прервать приготовление:

- Коснитесь Прерывание.

Вы можете использовать функцию Кофейник два раза подряд. После этого необходимо время для охлаждения кофемашины длительностью один час, чтобы прибор не был поврежден.

Приготовление кофейных напитков

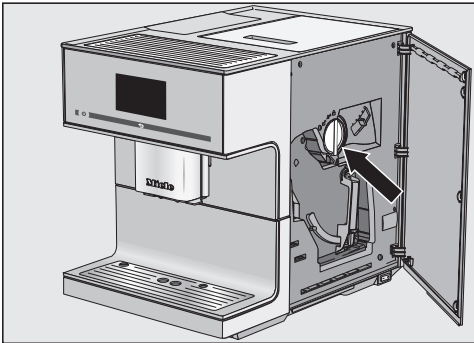
Приготовление напитков из молотого кофе

Вы можете готовить кофейные напитки из уже молотых кофейных зерен. Таким образом, Вы сможете, например, приготовить кофе без кофеина, хотя контейнер для зерен будет заполнен кофе с содержанием кофеина.

Для этого заполните молотым кофе выдвижную емкость. Кофемашина использует для следующего приготовления весь молотый кофе, который Вы насыпали.

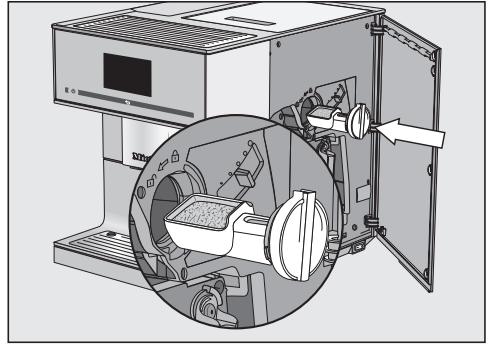
Вы можете всегда приготовить только **одну** порцию кофе или эспрессо.

Загрузка молотого кофе



Ложечка для кофе размещена внутри выдвижной емкости для молотого кофе.

- Откройте дверцу прибора.
- Поверните ручку (см. стрелку) влево, чтобы вынуть емкость.



- Наполните ложечку молотым кофе. Задвиньте емкость горизонтально в отсек.

Заполняйте отсек макс. **двумя** ложечками кофе без верха.

- Поверните ручку вправо, чтобы наполнить молотым кофе устройство заваривания и закрыть отсек для молотого кофе.
- Закройте дверцу прибора.

На дисплее высвечивается Приготовить кофе из молотых зерен?.

Приготовление кофейных напитков

Приготовление напитков из молотого кофе

Если Вы хотите приготовить напиток из молотого кофе:

- Коснитесь **да**.

Теперь Вы можете выбрать, какой напиток нужно приготовить из молотого кофе.

- Поставьте чашку под центральную выпускную насадку.

- Выберите напиток.

Начинается приготовление напитка.

Если Вы **не** хотите готовить напиток из молотого кофе:

- Коснитесь **нет**.

Молотый кофе будет удален в сборный контейнер.

Приготовление кофейных напитков с молоком


Вы можете выбрать следующие кофейные напитки с молоком:

- **Капучино** ☞ состоит примерно на две трети из молочной пены и на одну треть из эспрессо.
- **Латте маккиато** ☞ состоит из одной трети горячего молока, одной трети молочной пены и одной трети эспрессо.
- **Кофе латте** ☞ состоит из кофе и горячего молока.
- **Капучино Итальяно** имеет те же пропорции молочной пены и эспрессо, что и обычный капучино. Однако, сначала готовится эспрессо, а затем молочная пена.
- **Эспрессо макиато** - это эспрессо с небольшой "шапочкой" молочной пены.
- **Flat white** - это эспрессо с молочной пенной.
- **Café au lait** - это эспрессо и немного горячего молока.

Кроме того, Вы можете приготовить **горячее молоко** и **молочную пену**.

Совет: Для получения молочной пены оптимальной консистенции используйте холодное коровье молоко (< 10 °C) с содержанием белка не менее трех процентов.

Вы можете выбирать молоко по содержанию жира в соответствии с Вашими предпочтениями. При использовании цельного молока (жирность мин. 3,5 %) молочная пена будет немного более кремообразной.

 **Осторожно!** Опасность получения ожогов и ошпаривания вблизи центральной выпускной насадки! Выходящие жидкости и пар очень горячие.

Используйте исключительно молоко без каких-либо добавок. Добавки чаще всего содержат сахар и закупоривают трубку подачи молока. Кофемашина выйдет из строя.

После фазы нагрева в центральной насадке молоко нагревается с помощью пара и вспенивается вместе с воздухом для получения молочной пены.

Если Вы некоторое время не готовили напитки с молоком, промойте молочную трубку перед первым следующим приготовлением. Так из трубки будут удалены микроорганизмы, если они имеются.

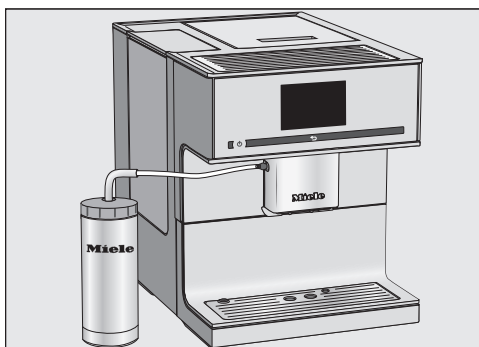
Приготовление кофейных напитков с молоком

Емкость для молока

Емкость для молока дольше сохраняет молоко в холодном состоянии. Только холодное молоко ($< 10\text{ }^{\circ}\text{C}$) хорошо вспенивается.



- Вставьте стальную трубку изнутри в крышку. Следите за тем, чтобы скошенный конец трубки был направлен вниз.
- Наполните емкость молоком, оставив макс. 2 см до края. Закройте емкость крышкой.
- Вставьте молочную трубку с угловой деталью из нержавеющей стали сверху в крышку до фиксации.



- Поставьте емкость для молока рядом с кофемашиной. Вставьте молочную трубку в разъем на центральной насадке.

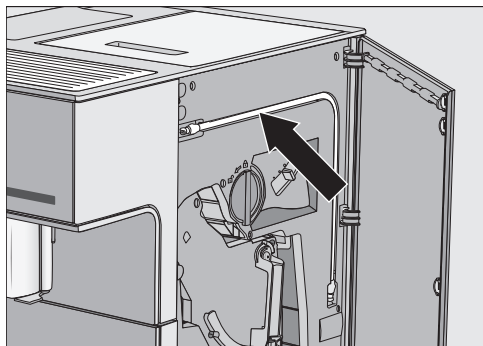
Если центральная насадка будет находиться в самом верхнем положении, то молочную трубку будет сложно вставлять в разъем.

Чтобы центральная насадка переместилась в позицию "Чистка и уход",

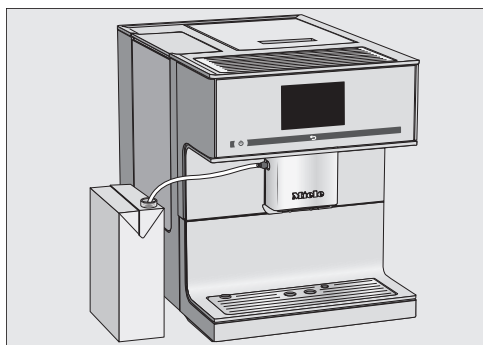
- касайтесь три секунды ↶.
- Коснитесь OK, чтобы произошел выход из позиции "Чистка и уход".

Приготовление кофейных напитков с молоком

Использование молока из картонных и других упаковок



Молочная трубка для картонных или других упаковок находится за дверцей прибора.



- Вставьте молочную трубку в разъем на центральной насадке.
- Поставьте емкость с молоком рядом с кофемашиной.
- Поместите молочную трубку в емкость. Проследите за тем, чтобы трубка была погружена в молоко достаточно глубоко.


Приготовление напитков с молоком

Молочная трубка соединена с центральной выпускной насадкой и опущена в достаточно холодное молоко. На дисплее отображается меню Напитки.

- Поставьте под центральную насадку подходящую емкость.
- Выберите напиток.

Приготовление начинается.

Приготовление чая

 Опасность получения ожогов и ошпаривания вблизи насадки для горячей воды!

Не держите никакие части тела под насадкой для горячей воды, когда из нее выходят жидкости или пар.

Не касайтесь никаких горячих деталей.

Этот прибор не предназначен для использования в промышленных или научных целях. Указанные температуры - это приблизительные значения, которые могут варьироваться в зависимости от условий окружающей среды.

При приготовления чая с помощью меню для горячей воды Вы можете выбрать следующие виды чайных напитков:

- **Зеленый чай** прим. 80 °C
- **Травяной чай** прим. 90 °C
- **Фруктовый чай** прим. 90 °C
- **Черный чай** прим. 90 °C

При этом вид чая определяет предварительно установленную температуру воды на выходе из насадки.

Эти значения температуры являются рекомендациями Miele для приготовления черного, зеленого, травяного и фруктового чая.

На вкус чая в значительной степени влияет качество используемой воды. Вода должна быть как можно более мягкой, чтобы мог оптимально раскрыться аромат чая.

Вы можете использовать, в зависимости от личных предпочтений, рассыпной чай, чайные смеси или пакетики с чаем.

Количество чая и время заваривания могут варьироваться, в зависимости от вида чая. Следуйте рекомендациям, которые указаны на упаковке или которые Вы получили в магазине при покупке чая. Количество горячей воды Вы можете выбрать в соответствии с видом чая и размером чашки (см. главу "Размер порции").

Совет: Храните чай по возможности в темном и сухом месте в герметично закрывающихся емкостях. Старайтесь покупать небольшое количество чая, чтобы он не терял аромат.

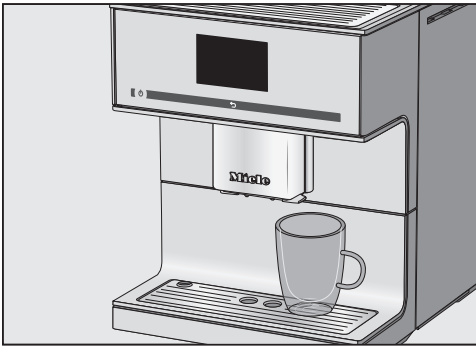
Приготовление чая

Выпускная насадка для горячей воды находится справа у центральной насадки.

Кнопкой-стрелкой > Вы можете вызвать индикацию видов чая и выбрать их. Различные виды чая Вы найдете в меню напитков после строки Горячая вода.

На дисплее отображается меню Напитки.

- Насыпьте листовый чай в фильтр или т.п. или выньте пакетик с чаем из упаковки.
- Положите подготовленный фильтр или пакетик с чаем в чашку.



- Поставьте чашку под насадку для горячей воды.
 - Выберите вид чая на дисплее.
- Горячая вода наливается в чашку.
- После нужного времени заваривания выньте заварку или пакетик с чаем.

Чайник: приготовление нескольких чашек чая подряд

С помощью функции Чайник Вы можете автоматически готовить несколько чашек чая подряд (макс. один литр), чтобы, например, наполнить чайник для заварки. Так можно приготовить до восьми чашек.

На дисплее отображается меню Напитки.

- Положите подготовленный чай или пакетики с чаем в чайник.
- Поставьте чайник достаточного размера под насадку для горячей воды.
- Выберите кнопкой-стрелкой > Чайник.
- Выберите вид чая.
- Выберите количество чашек (от 3 до 8).
- Следуйте указаниям на дисплее.

Чайник наполняется чаем. На дисплее в это время отображается ход процесса.

Вы можете в любое время прервать приготовление:

- Коснитесь Прерыван..

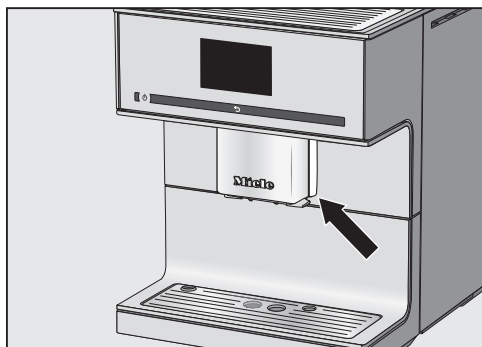
Вы можете использовать функцию Чайник два раза подряд. После этого необходимо время для охлаждения кофемашины длительностью один час, чтобы прибор не был поврежден.

Приготовление горячей воды

Опасность получения ожогов и ошпаривания вблизи насадки для горячей воды! Выходящая вода очень горячая.

Чтобы прервать приготовление,
■ Коснитесь Стоп или Прерыван..

На дисплее отображается меню Напитки.



- Поставьте подходящую емкость под насадку для горячей воды.
- Выберите кнопкой-стрелкой > Горячая вода.

Приготовление начинается.

Если молотый кофе имеет правильную степень помола, то кофе или эспрессо равномерно течет в чашку и образуется хорошая пенка. Идеальная пенка имеет ореховый цвет.

Установленная Вами степень помола сохранится для всех видов напитков.

Вы можете понять по следующим признакам, что необходимо изменить степень помола.

Установлен слишком **крупный** помол, если

- эспрессо или кофе течет в чашку слишком быстро,
- пенка светлая и неустойчивая.

Уменьшите степень помола, чтобы молоть кофейные зерна более мелко.

Установлен слишком **мелкий** помол, если

- эспрессо или кофе течет в чашку по каплям,
- пенка имеет темно-коричневый цвет.

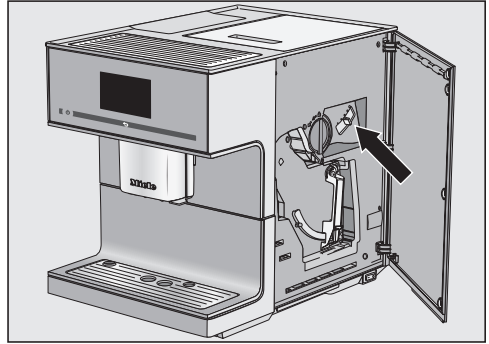
Увеличьте степень помола, чтобы молоть кофейные зерна более крупно.

Обратите внимание на следующее, чтобы не повредить мельницу:

Изменяйте степень помола всегда только на одну ступень.

Снова помелите кофе, если Вы хотите изменить степень помола еще на одну ступень.

- Откройте дверцу прибора.



- Передвиньте регулятор помола максимум на одну ступень влево (мелкий помол) или вправо (крупный помол).
- Закройте дверцу прибора.
- Приготовьте напиток.

После этого Вы можете снова регулировать степень помола.

Измененная степень помола будет применена только после второго приготовления кофе.

Параметры напитка

Вы можете индивидуально регулировать количество молотого кофе, температуру заваривания и предварительное заваривание для каждого напитка. Для этого сначала выберите напиток, затем Вы сможете настраивать параметры.

На дисплее отображается меню Напитки.

- Выберите кнопкой-стрелкой > Настроить.
- Коснитесь Изменить напиток.
- Выберите напиток.

Теперь Вы можете

- настроить размер порции (см. главу "Размер порции")
- или задать параметры напитка.
- Коснитесь Параметры напитка.
- Выберите Кол-во молот. кофе, Темпер. завар. или Пред. завар..

- Выберите нужную установку и коснитесь ОК.

Обзор параметров напитка появляется на дисплее.

- Снова коснитесь ОК, чтобы сохранить измененные установки.

Количество молотого кофе

Кофемашина может молотить и заваривать от 6 до 14 г кофейных зерен на чашку. Чем больше молотого кофе заваривается, тем крепче получается напиток.

Вы можете понять по следующим признакам, что необходимо изменить количество молотого кофе:

Установлено слишком **малое количество**, если

- эспрессо или кофе течет в чашку слишком быстро,
- пенка светлая и неустойчивая,
- эспрессо и кофе имеют слабый вкус.

Увеличьте количество молотого кофе, чтобы его заваривать больше.

Установлено слишком **большое количество**, если

- эспрессо или кофе течет в чашку по каплям,
- пенка имеет темно-коричневый цвет,
- эспрессо и кофе имеют горький вкус.

Уменьшите количество молотого кофе, чтобы его заваривать меньше.

Совет: Если напиток кажется Вам слишком крепким или слишком горьким, попробуйте использовать другой сорт кофе.

Температура заваривания

Идеальная температура заваривания зависит

- от используемого сорта кофе,
- от того, готовите ли Вы эспрессо или кофе, и
- от атмосферного давления.

Если прибор устанавливается в горах, напр., на высоте 2000 м над уровнем моря, температура заваривания должна быть более низкой. Из-за более низкого атмосферного давления вода закипает уже при более низких температурах.

Совет: Не для каждого вида кофе подходят высокие температуры. Некоторые сорта реагируют настолько чувствительно, что ухудшаются образование кофейной пенки и вкус.

Существует пять вариантов температуры заваривания.

Предварительное заваривание молотого кофе

При предварительном заваривании кофейный порошок после помола увлажняется горячей водой. Через некоторое время оставшаяся вода пропускается через увлажненный кофейный порошок. Благодаря этому аромат кофе становится более интенсивным.

Вы можете установить короткую или увеличенную длительность процесса, а также совсем выключить функцию "Предварительное заваривание". В заводской настройке "Предварительное заваривание" выключено.

Размер порции напитка

Вы можете настроить количество воды для всех кофейных напитков, горячей воды и видов чая под размер Ваших чашек.

Для кофейных напитков с молоком Вы можете также настроить по Вашему желанию количество молока и молочной пены. Кроме того, Вы можете установить размеры порций для горячего молока и молочной пены.

Для каждого напитка можно запрограммировать максимально возможный размер порции. Как только он будет достигнут, приготовление прекратится. Затем для этого напитка будет сохранен максимально возможный размер порции.

Измененный размер порции напитка всегда сохраняется в выбранном профиле. Имя выбранного профиля отображается на дисплее сверху слева.

Если емкость для воды во время приготовления опустеет, то кофемашина прервет программирование количества. Размер порции **не** сохранится.

На дисплее отображается меню Напитки.

- Поставьте нужную чашку под центральную насадку или насадку для горячей воды.
- Выберите кнопкой-стрелкой > Настроить.
- Коснитесь Изменить напиток.
- Выберите напиток и коснитесь затем Размер порции.

Если Вы выберете приготовление молока или чая, то сразу начнется программирование размера порции. Вам не нужно отдельно вызывать пункт меню Размер порции.

Напиток готовится, и на дисплее появляется Сохранение, как только прибор приготовит минимальное количество напитка.

- Когда чашка наполнится до желаемого Вами уровня, коснитесь Сохранение.

Если Вы хотите изменить размер порции для кофейных напитков с молоком или с горячей водой, то во время приготовления будут последовательно сохраняться компоненты каждого напитка.

С этого момента этот напиток будет готовиться с запрограммированным составом и размером порции.

Вернуть исходную настройку для напитков

Вы можете восстановить заводскую настройку размера порции напитка и параметры для отдельных или всех напитков.

На дисплее отображается меню Напитки.

- Выберите кнопкой-стрелкой > Настроить.

Сброс настроек для одного напитка

- Коснитесь Восстан. настр. для напитка.

- Выберите напиток.

На дисплее высвечивается Восстановить заводскую настройку для напитка?.

- Подтвердите с помощью да.

Сброс настроек для всех напитков

- Коснитесь Восстан. настр. всех напитков.

На дисплее высвечивается Восстановить заводскую настройку для всех напитков?.

- Подтвердите с помощью да.

Профили

Если Вы пользуетесь кофемашиной вместе с другими лицами, у которых отличные от Вас вкусовые предпочтения и любимые виды кофе, то дополнительно к стандартному профилю (настройкам) Miele Вы можете создать максимум 10 индивидуальных профилей.

В каждом профиле Вы можете индивидуально настроить размеры порции и параметры для напитков из кофе и молока, для горячей воды и чая.

Имя выбранного профиля отображается на дисплее вверху слева.

Вызвать профили

На дисплее отображается меню Напитки.

- Коснитесь Профили.

Теперь Вы можете создать профиль.

Создать профиль

- Коснитесь Создать профиль.

На дисплее откроется меню редактирования.

- Введите нужное имя/название (макс. 8 символов) и коснитесь Сохранить.

Выбрать профиль

- Выберите профиль.

Имя выбранного профиля отображается на дисплее вверху слева.

Редактировать профили

Если Вы уже создали хотя бы один профиль, то в меню Настроить Вы можете выбрать следующее:

- **Изменить имя/название**, если нужно изменить название профиля.
 - **Удалить профиль**, если профиль нужно удалить.
 - **Сменить профиль**, чтобы установить, должна ли кофемашина после каждого приготовления напитка автоматически возвращаться к профилю Miele или сохранять последний выбранный профиль.
- Выберите кнопкой-стрелкой > Настроить.

Сменить профиль

Вы можете так настроить кофемашину, что после каждого приготовления напитка она будет автоматически переключаться на профиль Miele или будет сохранять профиль, выбранный последним.

- Коснитесь **Сменить профиль**.

Теперь у Вас есть следующие возможности:

- **вручную:** Выбранный профиль остается до тех пор, пока Вы не выберете другой профиль.
 - **после приготовления:** После каждого приготовления напитка прибор автоматически возвращается к стандартному профилю Miele.
 - **при включении:** С каждым включением прибор автоматически выбирает стандартный профиль Miele независимо от того, какой профиль был выбран перед последним включением.
- Выберите нужную опцию и коснитесь кнопки **OK**.

Изменить имя

- Коснитесь **Изменить имя/ название**.
- Выберите профиль.
- Измените по желанию имя и коснитесь после этого **Сохранить**.

Измененное имя профиля сохраняется.

Удалить профиль

- Коснитесь **Удалить профиль**.
- Выберите нужный профиль, затем коснитесь **OK**.

Профиль удаляется.

Профили: создать и настроить напитки

Часто приготавливаемые напитки с Вашими индивидуальными настройками Вы можете сохранить в одном профиле (см. "Профили").

Кроме того, Вы можете изменять названия напитков и удалять из Вашего профиля ненужные напитки. В одном профиле можно сохранить максимум десять напитков.

Отображается меню Напитки. Сначала вызовите нужный профиль:

- Коснитесь Профили.
- Выберите профиль.

Имя выбранного профиля отображается на дисплее вверху слева.

Создать напиток

На основе имеющихся напитков Вы можете создавать новые.

- Коснитесь Создать напиток.
- Теперь выберите напиток.
- Измените по Вашему желанию параметры напитка и размер порции для каждого напитка (см. "Параметры напитков: количество молотого кофе, температура заваривания и предв. заваривание" и "Размер порции").

Приготовление начинается, и Вы можете сохранить по желанию количество отдельных компонентов.

- Введите название нового напитка (макс. 8 знаков) и коснитесь Сохранить.

Новый напиток появится в профиле.

Изменить напиток: размер порции, параметры, название

Нужный профиль с созданными напитками отобразится на дисплее.

- Выберите кнопкой-стрелкой > Настроить парам. напитка.
- Коснитесь Изменить напиток.
- Выберите напиток.

Теперь Вы можете, как описано, изменить размер порции, параметры напитка или название.

Удалить напиток

Отображается нужный профиль с напитками.

- Выберите кнопкой-стрелкой > Настроить парам. напитка.
- Коснитесь Удалить напиток.
- Выберите нужный напиток и коснитесь ОК.

Запись удаляется.

Профили: приготовление напитков

На дисплее отображается меню Напитки.

- Коснитесь Профили.
- Выберите профиль.

Имя выбранного профиля отображается на дисплее вверху слева. Теперь Вы можете приготовить нужный Вам напиток.

- Поставьте под центральную насадку подходящую емкость.
- Выберите напиток.


Приготовление начинается.

Расширенный режим

В расширенном режиме Вы можете во время приготовления напитков изменять количество молотого кофе и размер порции. Данная установка **не** сохраняется и действует только для текущего приготовления.

Включение и выключение расширенного режима

На дисплее отображается меню Напитки.

- Коснитесь ↶.
- Выберите Установки  и затем Расширенный режим.
- Выберите нужную опцию, чтобы включить или выключить расширенный режим.
- Коснитесь ОК.

Если расширенный режим был включен, то с этого момента Вы сможете изменять количество молотого кофе или/и размер порции при приготовлении напитков.

Расширенный режим: настройка количества кофе и размера порции

На дисплее отображается меню Напитки.

Параметры можно изменять только во время отдельных фаз приготовления.

Настройка количества молотого кофе

- Выберите кофейный напиток.

Приготовление начинается. Теперь Вы можете настроить количество молотого кофе, пока выполняется помол кофейных зерен.



- Коснитесь индикации в виде шкалы и передвиньте регулятор (маленький треугольник) по желанию.

Пока Вы касаетесь шкалы, отображается настроить.

Изменение размера порции

- Выберите напиток.


Приготовление начинается. Теперь во время подачи напитка Вы можете настроить размер порции, например, для латте маккиато можно изменить количество горячего молока, молочной пены и эспрессо.

- Коснитесь индикации в виде шкалы и передвиньте регулятор (маленький треугольник) по желанию.

В меню "Установки" Вы можете настроить кофемашину по Вашим индивидуальным потребностям.

Вызвать меню "Установки"

На дисплее отображается меню Напитки.


- Коснитесь ↵.
- Выберите Установки .

Теперь Вы можете проверить или изменить установки.

Выбранные в данный момент установки Вы узнаете по цветной маркировке.

При касании ↵ Вы попадаете на более высокий уровень меню.

Изменение и сохранение установок

На дисплее отображается меню Установки .


- Выберите пункт меню, который Вы хотели бы изменить.
- Выберите нужную установку и подтвердите с помощью OK.

Установка сохраняется.

Установки

Обзор возможных установок

Заводская настройка для соответствующего пункта меню отмечена значком *.


Пункт меню	Возможные установки
Язык 	deutsch, другие языки Страна
Текущее время	Индикация – выкл.* / вкл. / Ночное отключ. Формат времени – 12 ч. (am/pm) / 24 ч.* Установить
Дата	
Таймер	Таймер 1 – Установить : Включить в / Отключить через (00:30)* / Выключить в – Соответствие дням недели: Понедельник / Вторник / Среда / Четверг / Пятница / Суббота / Воскресенье – Активировать : Включить в (да / нет*) / Выключить в (да / нет*) Таймер 2 – Установить : Включить в / Выключить в – Соответствие дням недели: Понедельник / Вторник / Среда / Четверг / Пятница / Суббота / Воскресенье – Активировать : Включить в(да / нет*) / Выключить в (да / нет*)
Расширенный режим	вкл. / выкл.*
Режим Eco	вкл.* / выкл.

Пункт меню	Возможные установки
Удаление накипи	Способ удаления накип. – Автономное удаление накип. / Удаление вручную Время запуска
Подсветка	Прибор включен – Установить яркость Прибор выключен – Яркость / Отключить через
Информация	Порции напитков – Процессы, всего / Всего кофейн. напитков / Всего чайных напитков / Ристретто / Эспрессо / ... Процессы до – Удаление накипи / Обезжир. устр. заваривания
Блокировка запуска	вкл. / выкл.*
Жёсткость воды	Мягкая Средняя Жёсткая* Очень жёсткая
Яркость	Установить яркость
Громкость	Звуковой сигнал Звук нажатия кнопок
Подогрев чашек	вкл. / выкл.*
Регулировка выпуск. насад.	вкл. / выкл.*
Сервис	Выпаривание воды (да / нет) Демо-режим (вкл. / выкл.*)
Заводская настройка	Восстановить исх. состояние Не восстанавли. исх. состояние

Установки

Язык

Вы можете выбрать Ваш язык и Вашу страну для всех текстов на дисплее.

Совет: Если Вы случайно неправильно выбрали язык, то Вы снова найдете пункт "Язык" по символу .

Текущее время

Вы можете установить индикацию текущего времени, формат времени и текущее время.

Индикация (текущего времени)

Вы можете выбрать одну из следующих установок:

- вкл.: текущее время и дата отображаются всегда, когда прибор включен.
- выкл.: текущее время и дата не отображаются, когда прибор выключен.
- Ночное отключ.: дата и текущее время отображаются с 5:00 до 23:00 ч.

В зависимости от того, какую возможность Вы выбрали, кофемашина будет потреблять больше или меньше электроэнергии. На дисплее появится соответствующее сообщение.

Формат времени

Выбрать можно:

- 24-часовая индикация (24 ч.)
- 12-часовая индикация (12 ч. (am/pm))

Установить

Вы устанавливаете часы и минуты.

Время суток следует вводить в виде четырехзначного числа.

Таймер

У Вас есть два таймера со следующими функциями:

Кофемашина

- включается к определенному времени, напр., по утрам к завтраку (Включить в),
- выключается к определенному времени (Выключить в),
- выключается через определенное время, если ни одна кнопка не нажимается или ни один напиток не готовится (Отключить через; только для таймера 1).

Вы можете запрограммировать функции таймера в соответствии с днями недели.

Для установок Включить в и Выключить в таймер должен быть активирован и, по крайней мере, один день недели должен быть задан.

Выбор таймера

Выбрать можно:

- Таймер 1: Включить в, Выключить в, Отключить через
- Таймер 2: Включить в, Выключить в

Включить в

Если активирована блокировка включения, то кофемашина **не включается** в заданное время. Установки таймера будут выключены.

Если кофемашина будет **трижды** включаться по функции таймера Включить в и не будет приготовлено ни одного напитка, то прибор больше не будет включаться автоматически. Таким образом, кофемашина не будет включаться ежедневно при Вашем длительном отсутствии, напр., во время отпуска.

Запрограммированное время остается в памяти программы и при следующем включении будет снова активировано.

Выключить в

При длительном отсутствии запрограммированное время остается в памяти прибора и при следующем включении вручную будет снова активировано (см. "Включить в").

Установки

Выключить через

Функция таймера **Отключить** через имеется только у таймера 1.

Если не будет касания ни к одной кнопке или не будет приготовлен ни один напиток, то кофемашина выключится спустя 30 минут в целях экономии электроэнергии.

Вы можете изменить эту предустановку и выбрать время от 15 минут до 9 часов.

Выбрать дни недели (Соответствие дням недели)

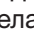
Выберите нужный день недели. Он выделяется символом .

Если все нужные дни недели отмечены,

■ коснитесь **OK**.

Активировать и деактивировать таймер

Вы выбрали для индикации текущего времени опцию **вкл.** или **Ночное отключ.**:

Если таймер активирован для **Включить** в, то за 23:59 ч. до этого на дисплее появляется символ  и желаемое время включения.

Если включена блокировка запуска, то функцию таймера **Включить** в выбрать нельзя.

Выберите нужную функцию таймера. Она отмечается символом .

■ Коснитесь **OK**.

Расширенный режим

Вы найдете подробную информацию в главе "Расширенный режим".

Удаление накипи

Вы найдете информацию по автоматическому (автономному) и ручному удалению накипи в соответствующих главах.

Если в качестве способа удаления накипи выбрано **Удаление вручную**, то **Время запуска** не отображается.

Подсветка

У Вас есть следующие возможности для настройки:

- Прибор включен: настроить яркость подсветки.
- Прибор выключен: настроить яркость подсветки и установить, когда подсветка должна выключаться.

Установить яркость

Сначала Вы выбираете:

- Прибор включен
- Прибор выключен

Установить время выключения подсветки (выключить через)

Вы можете определить, как долго кофемашина должна быть освещена после ее выключения.

Во включенном состоянии кофемашина после последнего процесса освещается еще 7 минут. Это время Вы не можете изменить.

Информация (отображение информации на дисплее)

В пункте меню Информация Вы можете увидеть данные о количестве приготовленных порций по отдельным напиткам.

Кроме того, Вы можете посмотреть, сколько порций можно приготовить до следующей очистки от накипи (если выбрано Удаление вручную) или до следующего обезжиривания устройства заваривания (Процессы до).

Чтобы снова попасть к прежней индикации на дисплее,

- коснитесь ↩.



Заблокировать кофемашину (блокировка запуска)


Вы можете заблокировать кофемашину, чтобы другие люди, напр., дети, не могли ею пользоваться.

Активировать и деактивировать блокировку запуска

Если активирована блокировка включения, то установки таймера для опции Включить в выключены. Кофемашина **не** включается в заданное время.

Временно деактивировать блокировку запуска

Если Вы коснетесь кнопки Вкл/Выкл , появится .

- Коснитесь , пока на дисплее отображается соответствующее требование.

Как только кофемашина будет выключена, она снова заблокируется.

Жесткость воды

Вы найдете информацию о жесткости в главе "Жесткость воды".

Яркость

Вы можете настроить яркость дисплея с помощью сегментной линии.

Громкость звука

Вы можете настроить громкость звукового сигнала и звука нажатия кнопок с помощью сегментной линии.

Подогрев чашек

Вы найдете информацию о подогреве чашек в главе "Подогрев чашек".

Регулировка центральной насадки

Информацию об этом Вы найдете в главе "Регулировка центральной насадки".

Установки

Сервис

Выпаривание воды

Если Вы в течение некоторого времени храните или перевозите кофемашину, то Вам следует удалить воду из системы - выпарить воду из прибора (см. главу "Транспортировка").

Режим презентации

Для личного использования эта функция Вам не потребуется.

С помощью функции Демо-режим кофемашину можно демонстрировать в торговых или выставочных помещениях. При этом прибор подсвечивается, но напитки готовиться не будут и действия выполняться также не будут.

Заводская настройка


Вы можете вернуть настройки кофемашины в исходное состояние (к заводским настройкам).

Количество порций напитков и статус прибора (порции до следующей очистки прибора от накипи или обезжиривания устройства заваривания) не возвращаются в исходное состояние.

Заводские установки Вы можете найти в разделе "Обзор возможных установок".

Для следующих настроек **не** восстанавливается исходное состояние:

- Язык
- Дата и текущее время
- Способ удаления накипи (время запуска возвращается на 22:00).

 Регулярно очищайте кофемашину, чтобы предотвратить образование бактерий.

Обзор интервалов чистки

Рекомендуемая периодичность чистки	Что мне нужно чистить / делать?
Ежедневно (в конце дня)	Емкость для воды
	Сборный контейнер
	Поддон для сбора жидкости и декоративная пластина
	Емкость из нержавеющей стали для молока
	Сенсор края чашки
1 раз в неделю (чаще при сильном загрязнении)	Центральная выпускная насадка
	Устройство заваривания
	Внутреннее пространство под устройством заваривания
	Корпус
1 раз в месяц	Контейнер для кофейных зерен
	Отсек и выдвижная емкость для молотого кофе
	Фильтр емкости для воды (или при необходимости)
По требованию	Трубка подачи молока
	Обезжиривание устройства заваривания (с помощью таблеток для очистки)
	Очистка прибора от накипи (если выбрано "Удаление накипи вручную")

Совет: Если Вы выбрали Автономное удаление накипи. в качестве способа удаления накипи, проводите ежедневную очистку, например, емкости для воды, поддона для жидкости или сборного контейнера, лучше всего - во время воздействия раствора для удаления накипи. Настройте время начала автоматического удаления накипи соответственно (раздел "Автоматическая (автономная) очистка от накипи - Установка времени запуска").

Чистка и уход

Чистить вручную или в посудомоечной машине


Следующие детали необходимо очистить исключительно **вручную**:

- Стальную крышку центральной выпускной насадки
- Сенсор края чашки
- Устройство заваривания
- Крышка контейнера для кофейных зерен
- Емкость из нержавеющей стали для молока
- Нижняя панель

Некоторые детали кофемашины пригодны для мытья в посудомоечной машине. Если эти части будут часто очищаться в посудомоечной машине, то они могут окраситься от остатков пищи, напр., от томатного соуса, или покрытие может быть повреждено.

Следующие части кофемашины **можно мыть в посудомоечной машине**:

- Поддон для сбора жидкости и крышка
- Декоративная пластина
- Сборный контейнер
- Емкость для воды
- Центральная выпускная насадка (без стальной крышки)

 Существует опасность обжечься о детали конструкции или ошпариться горячими жидкостями!

Перед проведением чистки дайте кофемашине остыть. Учтите, что вода в поддоне для жидкости может быть очень горячей.

Не используйте пароструйный очиститель. Пар может стать причиной короткого замыкания.

Очень важно регулярно проводить чистку прибора, так как остатки кофе могут быстро покрыться плесенью. Остатки молока могут испортиться и закупорить молочную трубку.

На всех поверхностях могут легко образовываться царапины. На стеклянных поверхностях царапины могут привести к разрушению стекла. Все поверхности могут окраситься при соприкосновении с неподходящими чистящими средствами. Следите за тем, чтобы брызги при удалении накипи были сразу вытерты!

– острые металлические скребки.

Чтобы избежать повреждений поверхностей, не используйте при чистке

- чистящие средства, содержащие соду, аммиак, кислоту или хлориды,
- чистящие средства, содержащие растворитель,
- чистящие средства для растворения накипи,
- средства для чистки поверхностей из нержавеющей стали,
- моющие средства для посудомоечных машин,
- очиститель для стекла,
- средства для чистки духовых шкафов,
- абразивные чистящие средства, например, абразивный порошок, пасту и пемзу,
- жесткие губки и щетки с абразивной поверхностью (например, губки для чистки кастрюль, использованные губки, содержащие остатки абразивных средств),
- очиститель от грязи,

Чистка и уход

Поддон для жидкости и сборный контейнер

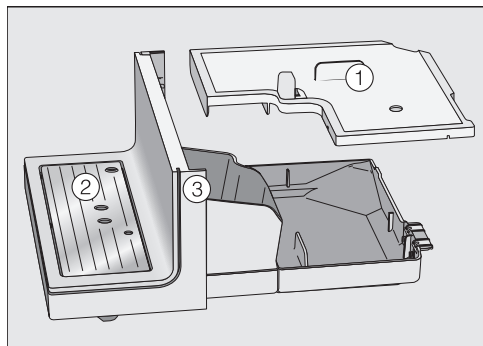
Опасность получения ожогов!

Если трубки кофемашины только что промывались, подождите некоторое время, прежде чем вынимать из нее поддон для сбора жидкости. Вода для промывания должна стечь.

Очищайте поддон для сбора жидкости и сборный контейнер **ежедневно**, чтобы избежать образования запаха и плесени.

Сборный контейнер (для сбора кофейной гущи) находится в поддоне для сбора жидкости. В контейнере чаще всего имеется также немного воды от промывания.

Кофемашина сообщит с помощью дисплея, если поддон для жидкости или/и сборный контейнер заполнятся. Тогда Вам необходимо будет очистить от содержимого поддон для жидкости и сборный контейнер.



- Осторожно выньте поддон для жидкости из кофемашины. Снимите крышку ①.

- Очистите от содержимого поддон для жидкости и сборный контейнер.

- Снимите декоративную пластину ② и нижнюю панель ③.

Чистите нижнюю панель исключительно вручную теплой водой и небольшим количеством моющего средства.

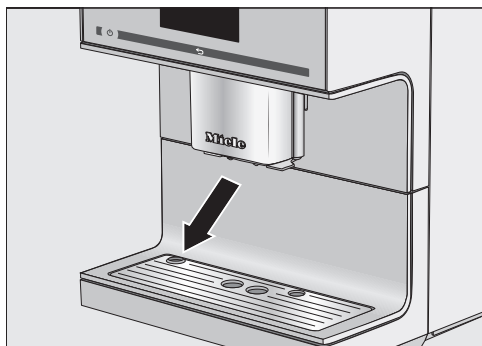
Все другие детали пригодны для мытья в посудомоечной машине.

- Очистите все детали.
- Очистите внутреннее пространство прибора под поддоном для жидкости.
- Снова соберите все детали и задвиньте поддон для жидкости в кофемашину.

Следите за тем, чтобы поддон можно было задвинуть в кофемашину до упора.

Декоративная пластина

- Выньте декоративную пластину.
- Вымойте декоративную пластину в посудомоечной машине или вручную с помощью теплой воды и небольшого количества моющего средства.
- Высушите декоративную пластину.



- Снова вставьте декоративную пластину. Проследите за правильной установкой (см. рисунок).

Емкость для воды

Меняйте воду ежедневно во избежание появления в ней микробов.

Следите за тем, чтобы клапан, нижняя поверхность емкости для воды и место установки у кофемашины были чистыми. Только в этом случае можно правильно установить емкость.

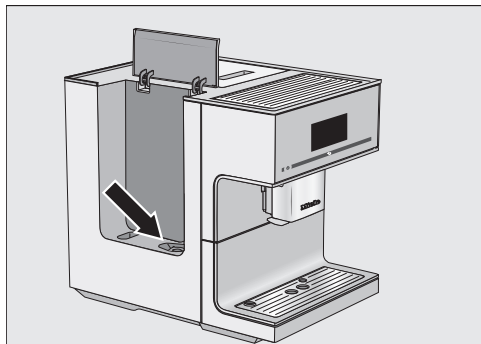
- Выньте емкость для воды.
- Вымойте емкость для воды в посудомоечной машине или вручную с помощью теплой воды и небольшого количества моющего средства. Высушите емкость.
- Тщательно очистите и вытрите насухо поверхность в кофемашине, прежде всего в углублениях.
- Снова установите емкость для воды.

Обратите внимание, что автоматическое (автономное) удаление накипи функционирует только при наполненной и установленной в прибор емкости для воды.

Чистка и уход

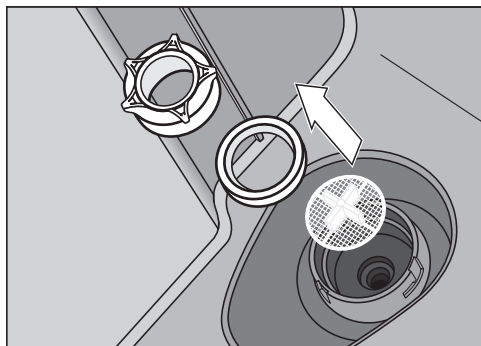
Фильтр емкости для воды

Если Вы настроили Автономное удаление накип., то фильтр емкости для воды должен очищаться один раз в месяц.



Фильтр емкости для воды находится под этой емкостью.

- Откройте крышку слева и выньте емкость для воды.



- Открутите крышку с накидной гайкой. Выньте уплотнительное кольцо и фильтр.
- Очистите детали. Ополосните всё тщательно под проточной водой.

- Вставьте сначала фильтр (крестом вверх), затем - уплотнительное кольцо. При этом отверстие уплотнительного кольца будет указывать вниз. После этого закрутите крышку.
- Снова установите емкость для воды.

Центральная насадка со встроенным капучинатором

Мойте все детали центральной насадки, за исключением крышки из нержавеющей стали, минимум **один раз в неделю** в посудомоечной машине. Таким образом будут эффективно удаляться все кофейные отложения и остатки молока.

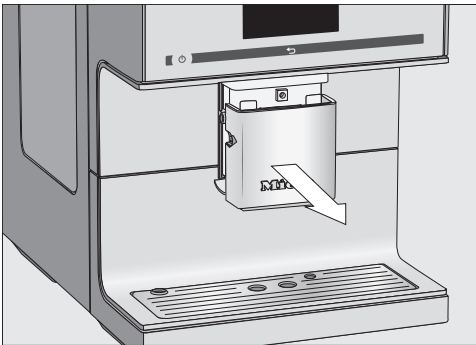
Очищайте стальную крышку центральной насадки исключительно **вручную** чуть теплой водой с добавлением бытового моющего средства.

На дисплее отображается меню Напитки.

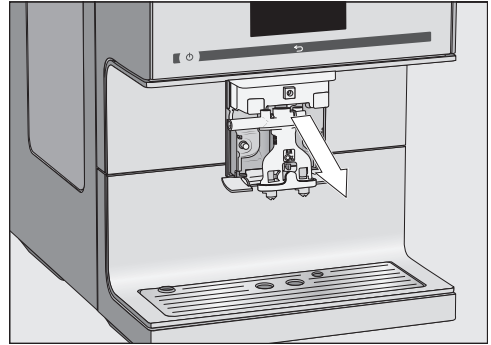
Если центральная выпускная насадка находится в самом верхнем положении, то Вы можете не вынимать детали. Вместо этого центральная насадка должна переместиться в позицию "Чистка и уход".

- Касайтесь 3 секунды ↵.

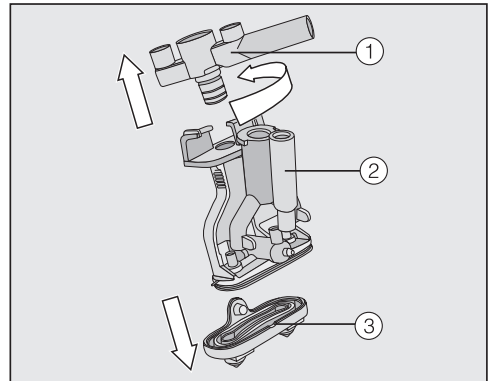
Центральная насадка перемещается в положение для чистки и ухода.



- Снимите стальную облицовочную деталь (крышку), отводя ее вперед.

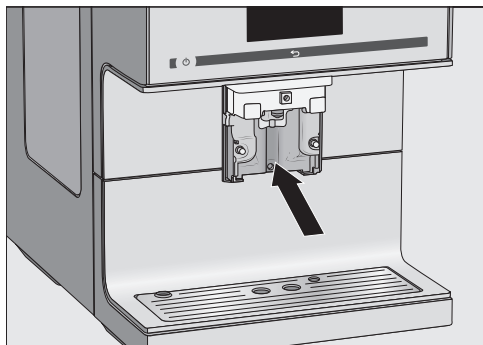


- Снимите весь выпускной блок, потянув его вперед.



- Поверните верхнюю часть ① с разъемом для молочной трубки и вытяните эту часть. Снимите также деталь в форме Y ②. Отсоедините выпускные форсунки ③.
- Тщательно очистите все детали.

Чистка и уход



- Очистите поверхность у центральной выпускной насадки влажной губчатой салфеткой.

При необходимости Вы можете очистить трубку подачи молока прилагаемой щеточкой для чистки под проточной водой:

- Для этого вставьте щеточку в молочную трубку. Подвигайте щеточкой вперед-назад, пока в трубке не останется молока.

Обратная установка деталей центральной насадки:

- Снова соберите выпускной блок. Надавите настолько сильно, чтобы форсунки ③ прочно соединились с выпускным блоком.

Проследите за тем, чтобы все детали прочно соединились друг с другом.

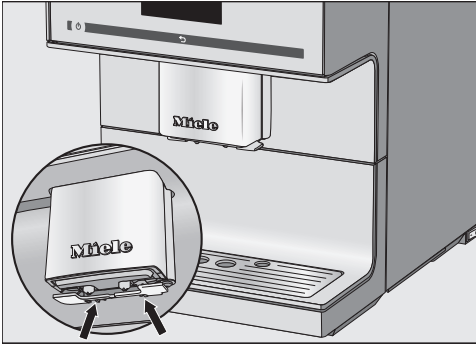
- Задвиньте выпускной блок снова в центральную насадку и наденьте стальную облицовочную крышку.
- Коснитесь ОК.

Совет: Если кофемашина выключена, то Вы можете в любое время вынимать и чистить детали центральной выпускной насадки.

Сенсор края чашки

Внизу у центральной выпускной насадки находится сенсор края чашки.

Чистите сенсор края чашки ежедневно вручную теплой водой с добавлением моющего средства.



- Сожмите вместе обе защелки (см. стрелки).

Сенсор края чашки отсоединяется.

- Очистите сенсор.

Для установки:

- Прижмите сенсор снизу, чтобы вставить его в держатель у центральной насадки.

Емкость из нержавеющей стали для молока

Емкость для молока следует ежедневно разбирать на части и очищать.

- Очистите все детали **исключительно** вручную с помощью теплой воды и небольшого количества моющего средства. При необходимости используйте прилагаемую щеточку, чтобы удалить все остатки молока из молочной трубки.
- Тщательно ополосните все детали под проточной водой.

Остатки моющих средств могут повлиять на вкус молока и качество молочной пенки.

- Высушите все детали.
- Снова соберите емкость для молока.

Чистка и уход

Трубка подачи молока

Следите за тем, чтобы детали системы подачи молока тщательно и регулярно очищались. Молоко содержит естественные микроорганизмы, число которых может сильно увеличиться при недостаточной очистке деталей. Загрязнения, содержащиеся в приборе, могут причинить вред Вашему здоровью.

Молочную трубку кофемашины следует очищать примерно один раз в неделю. Сообщение на дисплее своевременно напомнит Вам об этом.

- Подтвердите сообщение с помощью ОК.

Если сообщение Очистить молочную трубку Вы подтвердите с помощью ОК, то произойдет обнуление внутреннего счетчика интервала очисток. Вы **не** получите новое напоминание об очистке.

У Вас есть две возможности очистить трубку подачи молока:

- Вы можете вынуть центральную выпускную насадку со встроенным капучинатором, разобрать на части и вымыть в посудомоечной машине или вручную теплой водой с добавлением моющего средства (см. "Центральная насадка со встроенным капучинатором").
- Или очистите трубку подачи молока с помощью программы ухода Очистить молочн. трубку и чистящего средства для молочных трубок (см. "Программы чистки и ухода" - "Очистка трубки подачи молока").

Контейнер для кофейных зерен

Опасность получения травм: кофемолка!

Перед чисткой отключите кофемашину от сети.

Зерновой кофе содержит масла, которые откладываются на стенках контейнера для зерен и могут стать помехой при насыпании кофе. Поэтому следует регулярно очищать контейнер мягкой тканью.

Совет: Очистите контейнер с помощью пылесоса, чтобы удалить остатки кофе.

- Снимите крышку контейнера для зерен.
- Удалите имеющиеся кофейные зерна.
- Очистите контейнер для зерен с помощью сухой, мягкой салфетки.

Теперь Вы можете снова наполнять контейнер зернами кофе.

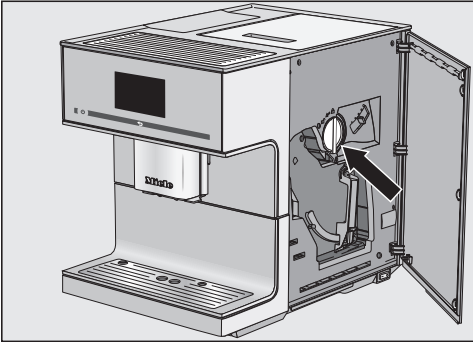
- Снова установите крышку.

Совет: При необходимости Вы можете очистить крышку контейнера для зерен **вручную** теплой водой с добавлением моющего средства. Хорошо вытрите крышку насухо, прежде чем закрывать ею контейнер.

Выдвижная емкость для молотого кофе


Очищайте выдвижную емкость и отсек для молотого кофе регулярно, например, когда Вы обезжириваете устройство заваривания.

- Откройте дверцу прибора.



- Поверните ручку (см. стрелку) влево, чтобы вынуть емкость.
- Вымойте емкость для молотого кофе в посудомоечной машине или вручную с помощью теплой воды и небольшого количества моющего средства. Высушите емкость.
- Удалите остатки молотого кофе в отсеке с помощью сухой, мягкой ткани.
- Вставьте на место выдвижную емкость для молотого кофе. Поверните ручку вправо, чтобы закрыть отсек.
- Закройте дверцу прибора.

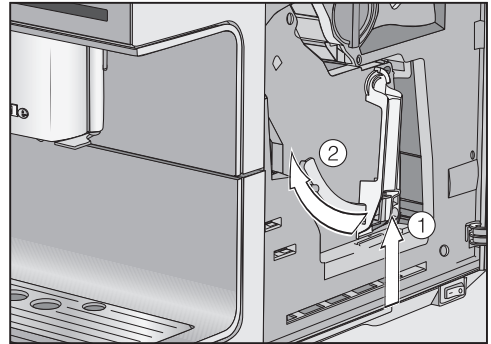
Вынимание устройства заваривания и очистка вручную

 **Опасность получения травм!**
Перед чисткой отключите кофемашину от сети.

Очищайте устройство заваривания исключительно **вручную** теплой водой **без мощных средств**. Подвижные детали устройства имеют специальную смазку. Чистящие средства могут повредить устройство заваривания.

Очищайте устройство заваривания один раз в неделю.

- Откройте дверцу прибора.



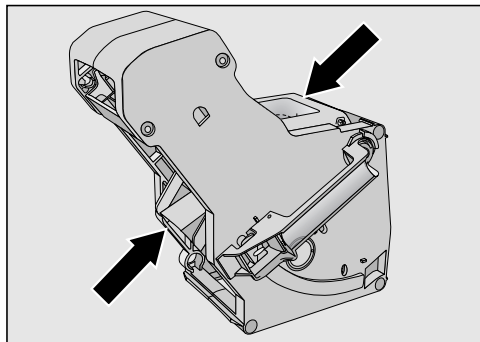
- Нажмите на кнопку, которая находится внизу на ручке устройства заваривания ①, и поверните при этом ручку влево ②.
- Аккуратно выньте устройство заваривания из кофемашины.

Если устройство заваривания не вынимается или вынимается сложно, то оно находится не в основном положении (см. главу "Что делать, если ...?").

Чистка и уход

Если Вы вынули устройство заваривания, **не** изменяйте положение ручки устройства заваривания.

- Тщательно очистите устройство заваривания **вручную под струей теплой воды** без моющих средств.



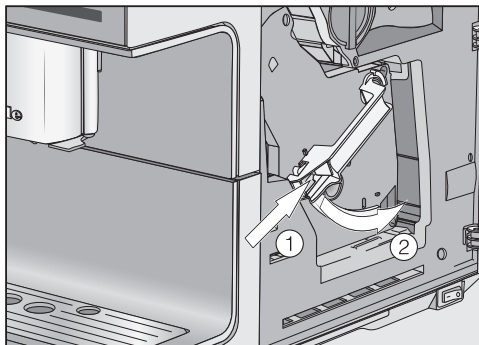
- Сотрите остатки кофе с ситечек (см. стрелки). Одно ситечко находится в воронке, второе - слева, рядом с воронкой.
- Высушите воронку, чтобы молотый кофе не мог прилипнуть к поверхности воронки при последующем приготовлении кофе.
- Тщательно очистите внутреннее пространство кофемашины.

Старайтесь регулярно удалять остатки влажной кофейной гущи, чтобы предотвратить образование плесени.

Совет: Удаляйте засохшие остатки молотого кофе с помощью пылесоса.

Действуйте в обратной последовательности, чтобы вставить на место устройство заваривания:

- Задвиньте устройство заваривания прямо в кофемашину.



- Нажмите на кнопку, которая находится внизу на ручке устройства заваривания ①, и поверните при этом ручку вправо ②.
- Закройте дверцу прибора.

Корпус

Рекомендуем Вам сразу удалять загрязнения на корпусе. На поверхностях могут появиться пятна или другие внешние изменения, если загрязнения будут оставаться дольше.

Следите за тем, чтобы за дисплей не попадала вода.

Все поверхности подвержены образованию царапин и могут изменить цвет, если их очищать неподходящими средствами.

Помните, что если при удалении накипи образуются брызги, то их следует сразу вытирать!

- Выключите кофемашину.
- Очистите фронт прибора чистой губчатой салфеткой и теплой водой с добавлением моющего средства. В заключение вытрите все насухо мягкой тканью.

Совет: Вы также можете очищать корпус прибора универсальной салфеткой из микрофибры Miele.

Программы чистки и ухода

Имеются следующие программы чистки и ухода:

- Промывание прибора
- Промывание трубки подачи молока
- Очистка трубки подачи молока
- Обезжиривание устройства заваривания
- Очистка прибора от накипи

Проведите соответствующую программу чистки и ухода, когда на дисплее появится сообщение об этом. Подробную информацию Вы найдете на следующих страницах.

Вызвать меню "Чистка и уход"

На дисплее отображается меню Напитки.

- Коснитесь ↶.
- Выберите Чистка и уход.

Теперь Вы можете выбрать программу чистки и ухода.

Чистка и уход

Промывание прибора

Если был приготовлен кофейный напиток, то кофемашина промывается при выключении. Таким образом, удаляются имеющиеся остатки кофе.

Вы также можете промывать трубки прибора вручную.

На дисплее отображается меню Напитки.

- Коснитесь ↵.
- Выберите Чистка и уход и затем Промыть прибор.

При необходимости появится указание о том, чтобы вставить молочную трубку в декоративную пластину.

Промывание трубки подачи молока

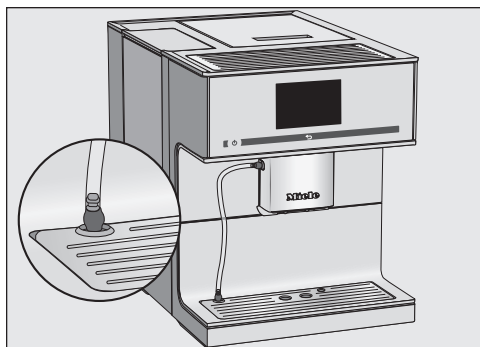
Трубка подачи молока может засориться остатками молока. Если Вы готовили напиток с использованием молока, то кофемашина автоматически промоет через несколько минут трубку подачи молока.

Вы также можете промыть трубку вручную.

На дисплее отображается меню Напитки.

Совет: Поставьте под центральную насадку подходящую емкость.

- Коснитесь ↵.
- Выберите Чистка и уход и затем Промыть молочн. трубку.



- Вставьте молочную трубку в отверстие в декоративной пластине.
- Подтвердите с помощью ОК.

Промывается трубка подачи молока.

Очистка трубки подачи молока

Для оптимальной очистки мы рекомендуем использовать средство для очистки трубки подачи молока Miele. Этот чистящий порошок был специально разработан для кофемашин Miele, поэтому при его применении предотвращается косвенный ущерб.

Вы сможете приобрести это средство у торговых партнеров, в сервисной службе или интернет-магазине Miele.

Программа чистки и ухода. Очистить молочн. трубку длится ок. 10 минут.

На дисплее отображается меню Напитки.

- Коснитесь ↵.

Процесс очистки не может быть прерван, он должен быть проведен полностью.

- Выберите Чистка и уход и затем Очистить молочн. трубку.

Процесс начинается.

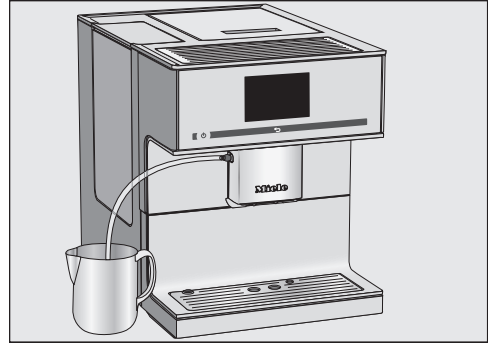
- Следуйте указаниям на дисплее.

На дисплее высвечивается Вставить молочную трубку в емкость со средством для очистки.

Приготовление чистящего раствора:

- Растворите чистящий порошок в емкости с 200 мл чуть теплой воды. Размешайте раствор ложкой до полного растворения порошка.

Проведение очистки:



- Поставьте емкость рядом с кофемашинной и опустите молочную трубку в раствор. Проследите за тем, чтобы трубка была погружена в него достаточно глубоко.
- Коснитесь ОК.
- Следуйте дальнейшим указаниям на дисплее.

После промывания процесс очистки будет завершен.

Чистка и уход

Обезжиривание устройства заваривания

В зависимости от содержания масел в используемом сорте кофе устройство заваривания может быстро засоряться. Для получения ароматных кофейных напитков и безупречной работы кофемашины устройство заваривания необходимо регулярно обезжиривать.

Для оптимального ухода мы рекомендуем использовать чистящие таблетки Miele. Эти чистящие таблетки для обезжиривания устройства заваривания были специально разработаны для кофемашин Miele, поэтому при их применении предотвращается косвенный ущерб.

Вы сможете приобрести эти таблетки у торговых партнеров Miele, сервисной службе Miele или в интернет-магазине по адресу www.miele-shop.ru.

Программа чистки и ухода "Обезжиривание устройства заваривания" длится прим. 12 минут.

После приготовления 200 порций на дисплее появляется Обезжиривание устройства заваривания.

- Коснитесь OK.

Это сообщение останется на дисплее до тех пор, пока устройство не будет обезжирено.

Проведение программы "Обезжиривание устройства заваривания"

На дисплее отображается меню Напитки.

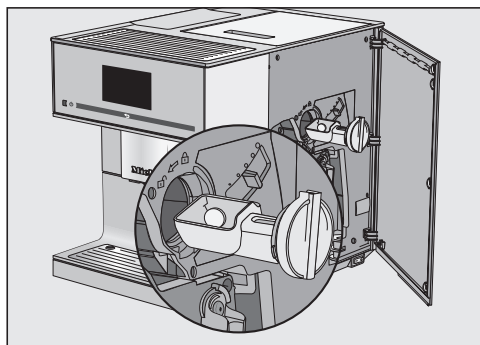
- Коснитесь ↶.

Очистка не может быть прервана. Процесс должен быть проведен полностью.

- Выберите Чистка и уход и затем Обезжир. устр. заваривания.
- Следуйте указаниям на дисплее.

Если на дисплее появится Положить в отсек для молотого кофе таблетку для очистки и закрыть его:

- Откройте дверцу прибора.
- Поверните ручку влево, чтобы вынуть выдвижную емкость для молотого кофе.
- При необходимости очистите емкость.



- Положите таблетку для очистки во встроенную кофейную ложечку и задвиньте емкость для молотого кофе в отсек. Поверните ручку вправо, чтобы закрыть отсек.
- Закройте дверцу прибора.
- Следуйте дальнейшим указаниям на дисплее.

Устройство заваривания очищено.

Если Вы выбрали способ удаления накипи Удаление вручную, Вам следует настроить кофемашину на местную жесткость воды. Тогда в нужный момент на дисплее будет появляться напоминание о необходимости начала проведения очистки от накипи.

Жесткость воды указывает на то, сколько извести растворено в воде. Чем больше извести содержится в воде, тем жестче вода. Чем жестче вода, тем чаще необходимо чистить Вашу кофемашину от накипи.

Кофемашина измеряет использованную воду и пар. В зависимости от установленной жесткости воды, Вы можете приготовить меньшее или большее количество напитков до того, как прибор необходимо будет очистить от накипи.

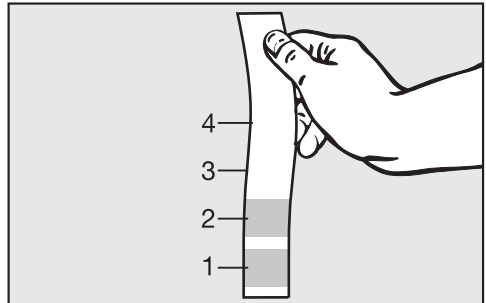
Для прибора можно задать четыре степени жесткости:

Жесткость воды	Диапазоны жесткости водопроводной воды	Установка (степень жесткости)
0 - 8,4 °dH (0 - 1,5 ммоль/л)	мягкая	мягкая 1
8,4 - 14 °dH (1,5 - 2,5 ммоль/л)	средняя	средняя 2
14 - 21 °dH (2,5 - 3,7 ммоль/л)	жесткая	жесткая 3
> 21 °dH (> 3,7 ммоль/л)	жесткая	очень жесткая 4

Предварительная заводская настройка прибора - уровень жесткости 3.

Определить жесткость воды


Вы можете определить жесткость воды с помощью поставляемой в комплекте тестовой полоски. В качестве альтернативы Вы можете получить информацию о жесткости местной воды у предприятия водоснабжения.



- Опустите полоску на одну секунду в воду. Стряхните с нее лишнюю воду. Примерно через одну минуту можно узнать результат теста.

Установка жесткости воды

На дисплее отображается меню Напитки.

- Коснитесь ←.
- Выберите Установки .
- Выберите кнопкой-стрелкой > Жесткость воды.
- Выберите степень жесткости и коснитесь ОК.

Установка сохраняется.

Автоматическая (автономная) очистка от накипи

Трубки кофемашины при ее эксплуатации покрываются известью. Остатки извести необходимо регулярно удалять из трубок, чтобы прибор служил долго и сохранялся хороший вкус кофе.

При автоматическом (автономной) процессе Вам не нужно будет беспокоиться об очистке кофемашины от накипи:

- Кофемашину не нужно настраивать на жесткость используемой воды.
- Программа чистки и ухода по удалению накипи больше не должна проводиться.
- Картридж для удаления накипи действует прим. один год. В течение этого времени Вам не нужно будет покупать никакие дополнительные средства против накипи.

Как функционирует автоматическое (автономное) удаление накипи?

С обратной стороны кофемашины размещается картридж для удаления накипи Miele. В картридже находится средство для удаления накипи, которое смешивается с водой для получения раствора.

Этот раствор для удаления накипи ежедневно поступает в трубки кофемашины и воздействует минимум четыре часа, идеальным образом - за ночь. В течение этого времени кофемашина остается выключенной: не происходит промывание трубок и т.п. Через четыре часа воздействия раствора - или на следующее утро - при включении прибора средство удаления накипи полностью вымывается из трубок и Вы можете готовить напитки, как обычно.

Если в какой-либо день напитки не готовятся с помощью прибора, то автоматическая очистка от накипи не запускается. Это означает, что во время Вашего отсутствия, например, во время отпуска, автоматическая очистка от накипи не проводится.

Автоматическая (автономная) очистка от накипи

Картридж для удаления накипи Miele

Используйте для автоматической (автономной) очистки от накипи исключительно картридж для удаления накипи Miele. Он был специально разработан для этой кофемашины.

Вы сможете приобрести картридж в специализированных магазинах Miele, сервисной службе Miele или в интернет-магазине www.miele-shop.ru.

Обратите внимание на то, что картридж Miele действует прим. один год после того, как он был в первый раз установлен в кофемашину и наполнен водой.

Не наполняйте картридж для удаления накипи жидкостями или другими веществами.

Картридж для удаления накипи Miele содержит яблочную кислоту. Эта кислота - натуральный компонент, входящий в состав многих видов фруктов.

Яблочная кислота содержится в картридже в форме таблеток. Когда картридж размещается в кофемашине, он наполняется водой. Таблетки начинают постепенно растворяться.

В некоторых случаях остатки жидкости для удаления накипи могут засохнуть на крышке картриджа в виде белых отложений. Это никак не влияет на функционирование автоматического удаления накипи. Если необходимо, Вы можете удалить эти остатки влажной салфеткой.

За три недели до того, как картридж для удаления накипи будет израсходован, на дисплее появится сообщение о том, что его необходимо заменить. Подтвердите сообщение с помощью ОК. Сообщение будет появляться с регулярными интервалами.

Обратите внимание на то, что автоматическая очистка от накипи не функционирует с израсходованным, пустым картриджем или **при его отсутствии**. Кофемашина при этом будет заблокирована для приготовления напитков.

В этом случае Вы можете выбрать Удаление вручную в качестве способа очистки от накипи.

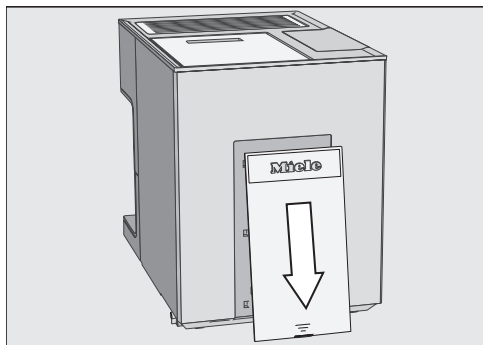
Вы можете вынуть картридж, например, для транспортировки кофемашины. Обратите внимание: картридж для удаления накипи может храниться вне кофемашины макс. три недели. Храните картридж в вертикальном положении, в темном месте, при комнатной температуре (16 – 38 °C).

Совет: Мы рекомендуем при замене картриджа один раз провести очистку кофемашины от накипи вручную. Таким образом будет тщательно очищен фильтр емкости для воды.

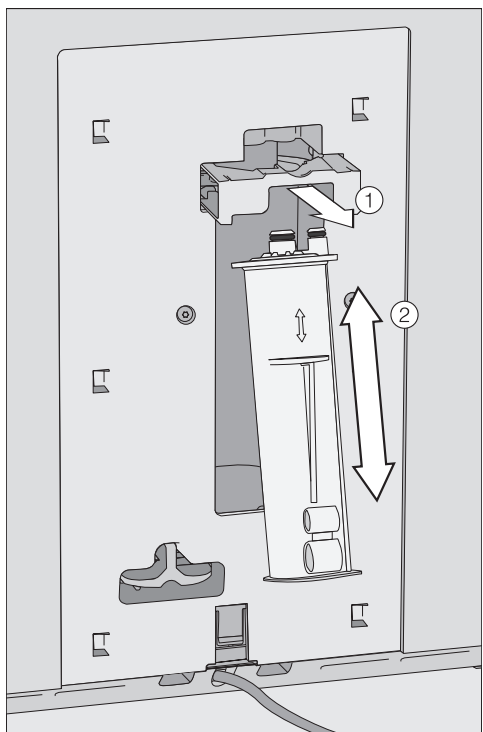
Установка и извлечение картриджа

Вы выбрали способ очистки от накипи - Автономное удаление накипи. Кофемашина включена. Только в этом случае прибор распознает картридж.

Автоматическая (автономная) очистка от накипи



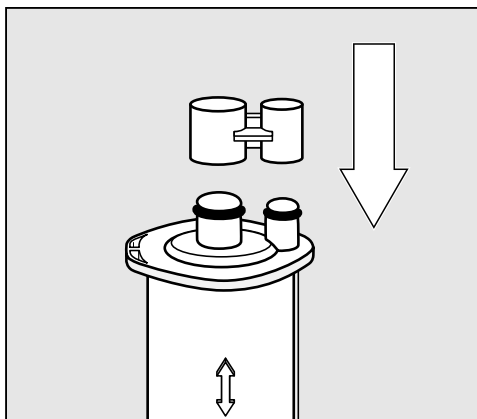
- Сдвиньте крышку с обратной стороны кофемашины вниз.



- Потяните держатель картриджа ① вперед.

Если картридж для удаления накипи уже установлен:

- Выньте картридж ②.



- Закройте картридж колпачком.

Колпачок находится на цилиндре картриджа. Отделите колпачок в месте излома.

- При необходимости утилизируйте картридж как мусор, не подлежащий дальнейшей переработке.


Автоматическая (автономная) очистка от накипи

Установка картриджа:



- Вставьте картридж ② и задвиньте его до упора вверх.
- Сдвиньте держатель картриджа ① назад и снова наденьте крышку.
- Следуйте указаниям на дисплее.

Когда в следующий раз Вы выключите кофемашину, то при ее промывании новый картридж будет наполняться водой. Вы услышите, как вода с короткими интервалами будет поступать в картридж.

Включение и выключение автоматической (автономной) очистки

Как правило, Вы выбираете способ удаления накипи при первом вводе прибора в эксплуатацию. Тем не менее, Вы можете в любое время включить или выключить способ Автономное удаление накип. в меню Установки .

На дисплее отображается меню Напитки.

- Коснитесь .
- Выберите Установки  и затем Удаление накипи.
- Выберите Способ удаления накип..

Теперь можно выбрать способ удаления накипи:

- Автономное удаление накип.
- Удаление вручную

- Выберите способ и коснитесь ОК.

Учитывайте, что при смене способа очистки накипи на автоматическую (автономную) необходимо будет один раз провести ручную очистку, чтобы удалить отложения накипи из трубок.

Автоматическая (автономная) очистка от накипи

На что следует обратить внимание до и во время автоматической очистки от накипи?

Кофемашина должна быть готова к эксплуатации ко времени запуска, т.е. незадолго до того, как трубки наполнятся раствором для удаления накипи. Это означает:



- Кофемашина подключена к электросети. Сетевой выключатель находится в положении "I".
- Поддон для сбора жидкости, устройство заваривания и центральная выпускная насадка установлены в прибор.
- Емкость для воды наполнена водой минимум до отметки  и установлена в прибор.
- Выполняйте указания, которые могут появляться на дисплее перед выключением прибора, например, Вылить воду из поддона для жидкости или Наполнить емкость для воды и вставить в прибор.
- Если готовятся напитки с молоком, то молочная трубка должна быть вставлена в декоративную пластину и при выключении соответствующее сообщение на дисплее должно быть подтверждено с помощью ОК.
- К установленному времени запуска трубки кофемашины наполняются раствором для удаления накипи (длительность прим. одна минута). В это время кофемашина **не** должна отключаться от электросети.

Когда трубки наполнены раствором для удаления накипи, Вы можете вынимать детали прибора или отключать его от электросети.

Установка времени запуска

Вы можете выбирать ежедневное время запуска автоматической очистки от накипи по Вашему желанию. Кофемашина в течение времени воздействия раствора (прим. четыре часа) должна быть выключена. Поэтому наиболее оптимально запускать процесс вечером, чтобы за ночь раствор мог подействовать.

На дисплее отображается меню Напитки.

- Коснитесь .
- Выберите Установки  и затем Удаление накипи.
- Выберите Время запуска.
- Введите нужное время запуска и коснитесь ОК.

Время запуска сохраняется. Автоматическая (автономная) очистка от накипи с этих пор будет начинаться ежедневно в нужное время.

Автоматическая (автономная) очистка от накипи

Приготовление напитков во время автоматической очистки от накипи (время воздействия)

Во время воздействия раствора удаления накипи Вы можете прерывать процесс автоматической очистки и, если нужно, изменять время запуска.

Вы можете прерывать автоматическую (автономную) очистку от накипи два дня подряд и тем не менее готовить напитки. После прерывания в третий раз необходимо будет или провести автоматическую очистку сразу после включения, или перейти к удалению накипи вручную.

- Коснитесь кнопки Вкл/Выкл (⓪).

На дисплее отображается остаточное время в часах.

Прервать автоматическую очистку от накипи

- Коснитесь Прерыван..

Раствор для удаления накипи вымывается из трубок. Теперь можно готовить напитки.

Перенести время запуска

- Коснитесь Время запус..

На дисплее высвечивается Следует прервать автономное удаление накипи и изменить время запуска?.

- Коснитесь да.
- Настройте новое время запуска и коснитесь ОК.

Новое время запуска сохраняется. Трубки промываются для удаления раствора от накипи. Автоматическая очистка от накипи с этих пор будет начинаться с новой установкой времени.

Удаление накипи вручную

Внимание! Повреждения у чувствительных поверхностей и натуральных половых покрытий!

Брызги раствора от накипи могут попадать на окружающие поверхности.

Помните, что если при удалении накипи образуются брызги, то их следует сразу вытирать.

При использовании кофемашины в ней образуется накипь. Скорость образования накипи в приборе зависит от жесткости воды. Необходимо регулярно удалять накипь.

Прибор поможет Вам провести очистку от накипи. На дисплее появляются разные сообщения, напр., от Вас потребуется очистить от содержимого поддон для сбора жидкости или наполнить емкость для воды.

Если Вы выбрали способ очистки от накипи *Удаление вручную*, то Вам нужно регулярно проводить программу чистки и ухода.

Очистка от накипи является **обязательной** и длится примерно 12 минут.

Кофемашина своевременно оповещает Вас сообщением на дисплее о том, что пора провести очистку от накипи. На дисплее появляется Процессов до очистки прибора от накипи: 50. Кофемашина показывает оставшееся до очистки от накипи число процессов при каждом приготовлении напитков.

- Подтвердите сообщение с помощью ОК.

Если число оставшихся процессов равно 0, то кофемашина будет заблокирована.

На дисплее появится *Удалить накипь*.

Вы можете выключить кофемашину, если в данный момент Вы не хотите проводить очистку. Напитки Вы сможете готовить только после проведения очистки.

Удаление накипи по требованию на дисплее

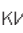
На дисплее появляется сообщение *Удалить накипь*.

Процесс удаления накипи должен быть проведен полностью и его нельзя прерывать.

- Коснитесь ОК.

Процесс начинается.

- Следуйте указаниям на дисплее.

Когда на дисплее отобразится *Наполнить емк. для воды* средством для удаления накипи и чуть теплой водой до отметки  и вставить в прибор, действуйте следующим образом.

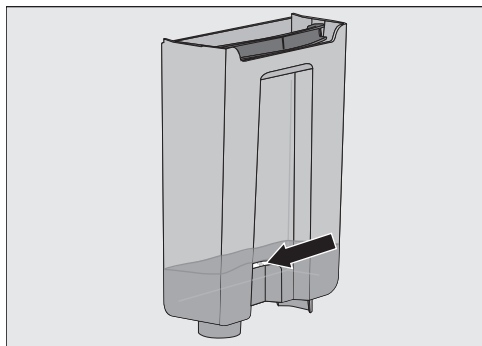
Приготовление раствора для очистки от накипи

Для оптимальной очистки от накипи мы рекомендуем использовать таблетки для удаления накипи Miele. Эти таблетки были специально разработаны для кофемашины; при их применении предотвращается возникновение косвенного ущерба.

Другие средства удаления накипи, которые кроме лимонной кислоты также содержат другие кислоты и/или другие нежелательные вещества, например, хлориды, могут вызывать повреждения. Кроме того, не может быть гарантирован требуемый эффект применения из-за несоблюдения концентрации раствора средства.

Вы можете приобрести таблетки от накипи у торгового партнера Miele, сервисной службе Miele или в интернет-магазине Miele.

Для очистки прибора от накипи Вам потребуется **одна** таблетка.



- Наполните емкость для воды до отметки ☞ чуть теплой водой.

- Положите в воду **одну** таблетку для очистки от накипи.

Следите за соблюдением пропорций при размешивании средства. Важно, чтобы в емкости для воды было не меньше и не больше воды. В противном случае процесс очистки от накипи будет преждевременно прерван.

Проведение очистки от накипи

- Снова установите емкость для воды.
- Следуйте дальнейшим указаниям на дисплее.

Если на дисплее появится **Ополоснуть** емкость для воды и наполнить до отметки ☞ свежей водой:

- Тщательно ополосните емкость чистой водой. Проследите за тем, чтобы в емкости **не** было остатков средства от накипи. Налейте до отметки ☞ чистую питьевую воду.

После ополаскивания процесс очистки от накипи будет завершен. Вы сможете снова готовить напитки.

Следите за тем, чтобы брызги при очистке от накипи были сразу же вытерты! Поверхности могут быть повреждены.

Удаление накипи вручную

Удаление накипи без требования (на дисплее)

На дисплее отображается меню Напитки.

- Коснитесь ↶.

Процесс удаления накипи должен быть проведен полностью и его нельзя прерывать.

- Выберите Чистка и уход и затем Удалить накипь.

Удаление накипи начинается.

Вы можете самостоятельно устранить большинство неполадок и неисправностей, которые могут появиться при повседневной эксплуатации. Приведенный ниже обзор поможет Вам найти причины помех в работе и устранить их. Учитывайте, однако, следующее:



Внимание! Ни в коем случае не открывайте корпус прибора!

В результате ремонтных работ, выполненных ненадлежащим образом, может возникнуть серьезная опасность для пользователя.

Ремонт электроприборов могут производить только авторизованные Miele квалифицированные специалисты.



Если с помощью этой информации Вы не смогли найти причину неполадки и устранить ее, обратитесь, пожалуйста, в сервисную службу.

Сообщения на дисплее

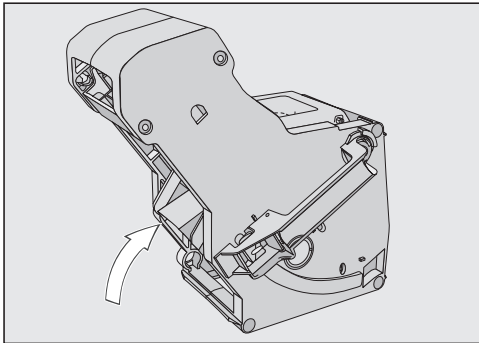
Сообщения о неполадках следует подтверждать с помощью "ОК". Это означает, что даже если неполадка устранена, то сообщение сможет повторно появиться на дисплее.

Следуйте указаниям на дисплее, чтобы устранить неполадку.

Если сообщение об ошибке появляется снова, вызовите сервисную службу.

Сообщение	Причина и устранение
F1, F2, F80, F82	Имеется внутренняя неполадка. ■ Выключите кофемашину кнопкой Вкл/Выкл  . Подождите прим. один час, прежде чем снова включить прибор.
F41, F42, F74, F77, F225, F226, F235, F236	Имеется внутренняя неполадка. ■ Выключите кофемашину кнопкой Вкл/Выкл  . Подождите прим. две минуты, прежде чем снова включить прибор.

Что делать, если ... ?

Сообщение	Причина и устранение
<p>F73 или Проверить устройство заваривания</p>	<p>Устройство заваривания не может занять основное рабочее положение.</p> <ul style="list-style-type: none">■ Выключите кофемашину кнопкой Вкл/Выкл ①.■ Выньте и очистите устройство заваривания (см. главу "Чистка и уход" – "Устройство заваривания").  <ul style="list-style-type: none">■ Сдвиньте деталь для выброса кофе в устройстве заваривания в основное положение.■ Не вставляйте устройство заваривания. Закройте дверцу прибора и включите кофемашину кнопкой Вкл/Выкл ①. <p>Привод устройства заваривания приводится в действие и занимает основное положение.</p> <ul style="list-style-type: none">■ Когда появится сообщение Вставить устройство заваривания, снова вставьте устройство заваривания в прибор. Закройте дверцу.
<p>F233</p>	<p>Сенсор края чашки не установлен или установлен неправильно.</p> <ul style="list-style-type: none">■ Подтвердите сообщение с помощью ОК.■ Выключите кофемашину кнопкой Вкл/Выкл ①.■ Вставьте сенсор края чашки.■ Включите кофемашину кнопкой Вкл/Выкл ①.

Сообщение	Причина и устранение
Кол-во молотого кофе слишком большое	<p>В отсеке для молотого кофе слишком много молотого кофе.</p> <p>Если в отсек будет насыпано больше двух кофейных ложек без горки молотого кофе, то устройство заваривания не сможет спрессовать кофейный порошок. Молотый кофе будет высыпан в сборный контейнер и на дисплее появится сообщение об ошибке.</p> <ul style="list-style-type: none">■ Выключите кофемашину кнопкой Вкл/Выкл ①.■ Выньте и очистите устройство заваривания (см. главу "Чистка и уход" – "Устройство заваривания").■ Удалите молотый кофе из внутренней области кофемашины, например, с помощью пылесоса.■ Используйте для дозирования молотого кофе встроенную ложечку.

Что делать, если ... ?

Странная работа кофемашины

Проблема	Причина и устранение
После включения кофемашины подсветка остается выключенной.	Подсветка выключена. ■ Включите подсветку (см. главу "Установки - подсветка").
	Система освещения неисправна. ■ Обратитесь в сервисную службу.
Дисплей остается темным, когда кофемашина включается кнопкой Вкл/Выкл ①.	Касания кнопки Вкл/Выкл ① было недостаточно. ■ Касайтесь углубления кнопки Вкл/Выкл ① не менее 3 секунд.
	Сетевой выключатель установлен на "0". ■ Установите сетевой выключатель на "I".
	Сетевая вилка неправильно вставлена в розетку. ■ Вставьте сетевую вилку в розетку.
	Сработал предохранитель распределительного щита из-за неисправности кофемашины, домашней электропроводки или другого прибора. ■ Вытащите сетевую вилку кофемашины из розетки. ■ Вызовите специалиста-электрика или специалиста сервисной службы.
Кофемашина внезапно выключается.	Истек срок запрограммированного в таймере времени выключения. ■ При необходимости установите время выключения снова (см. главу "Установки - таймер").
	Сетевая вилка неправильно вставлена в розетку. ■ Вставьте сетевую вилку в розетку.
Кофемашина включена. Неожиданно выключается подсветка прибора.	Если кофемашина некоторое время не использовалась, то подсветка автоматически выключается прим. через семь минут.
Сенсорные кнопки не реагируют. Кофемашиной невозможно управлять.	Имеется внутренняя неполадка. ■ Установите сетевой выключатель на "0". ■ Прекратите подачу тока, вынув сетевую вилку кофемашины из розетки или выключив предохранитель на распределительном щите.



Что делать, если ... ?

Проблема	Причина и устранение
Кофемашина не включается, хотя установка таймера Включить в активирована.	<p>Активирована блокировка включения.</p> <ul style="list-style-type: none">■ Деактивируйте блокировку включения (см. главу "Установки - блокировка запуска"). <p>Не были выбраны дни недели.</p> <ul style="list-style-type: none">■ Проверьте настройки таймера и измените их при необходимости (см. "Установки - таймер"). <p>После автоматического включения прибор три раза подряд не использовался (режим отпуска).</p> <ul style="list-style-type: none">■ Включите прибор и приготовьте какой-либо напиток.
Появляется сообщение Наполнить емкость для воды и вставить в прибор, хотя емкость для воды наполнена и вставлена в прибор.	<p>Емкость для воды неправильно расположена в приборе.</p> <ul style="list-style-type: none">■ Выньте емкость для воды и вставьте ее снова.■ При необходимости очистите поверхность под емкостью для воды. <p>Вы выбрали Удаление вручную в качестве способа удаления накипи: при этом емкость для воды была неправильно наполнена и установлена.</p> <ul style="list-style-type: none">■ Наполните емкость до отметки S и снова начните процесс удаления накипи. <p>Вы выбрали Автономное удаление накип. в качестве способа удаления накипи:</p>  <p>Фильтр емкости для воды засорен.</p> <ul style="list-style-type: none">■ Выньте фильтр и очистите его (см. "Фильтр емкости для воды").

Что делать, если ... ?

Проблема	Причина и устранение
<p>После включения появляется сообщение Наполнить емкость для воды и вставить в прибор, хотя емкость наполнена и вставлена. Прибор не промывается.</p>	<p>У Вас установлено Удаление вручную: в кофемашине есть отложения накипи.</p> <ul style="list-style-type: none">■ Выключите кофемашину кнопкой Вкл/Выкл ①. Подождите прим. один час.■ Снова включите прибор. Как только на дисплее появится Фаза нагрева, выберите касанием пункт Техобслуж., а затем - Удалить накипь.■ Очистите кофемашину от накипи.
<p>Появляется сообщение Вставьте поддон для жидкости и сборный контейнер, хотя обе детали установлены.</p> <p>Несмотря на то, что поддон для сбора жидкости пуст, на дисплее появляется Очистите от содержимого поддон для жидкости и сборный контейнер.</p>	<p>Поддон установлен неправильно, поэтому он не определяется сенсором.</p> <ul style="list-style-type: none">■ Смотря по обстоятельствам, очистите от содержимого поддон для сбора жидкости и сборный контейнер.■ Снова соберите все детали и задвиньте поддон для жидкости до упора в кофемашину.
<p>Сборный контейнер слишком полный, хотя поддон для сбора жидкости и сборный контейнер очищаются после каждого появления сообщения об этом на дисплее.</p>	<p>Здесь нет неполадки. Вероятно, поддон для сбора жидкости вынимался без очищения контейнера от кофейной гущи. При выдвигании поддона внутренний счетчик очистки сборного контейнера обнуляется.</p> <ul style="list-style-type: none">■ Когда Вы выдвигаете поддон, всегда очищайте от содержимого сборный контейнер.
<p>Центральная выпускная насадка перемещается лишь немного вверх и останавливается.</p>	<p>Стальная крышка центральной насадки была смонтирована неправильно, например, она слегка наклонена вперед.</p> <ul style="list-style-type: none">■ Наденьте крышку снова. Проследите за тем, чтобы крышка была закрыта ровно.

Что делать, если ... ?

Проблема	Причина и устранение
Из центральной выпускной насадки не течет никакой кофейный напиток. Или напиток вытекает только из одной выпускной форсунки.	<p>Центральная насадка засорена.</p> <ul style="list-style-type: none">■ Промойте кофейные трубки (см. главу "Чистка и уход - промывание прибора"). <p>Если после этого кофейный напиток все еще не будет вытекать или будет вытекать только с одной стороны,</p> <ul style="list-style-type: none">■ разберите центральную насадку и тщательно очистите все детали (см. главу "Чистка и уход - центральная насадка со встроенным капучинатором").■ При сборке обратите внимание на правильное выполнение монтажа.
Из центральной выпускной насадки не выходит ни молоко, ни молочная пена.	<p>Молочная трубка закупорена.</p> <ul style="list-style-type: none">■ Очистите центральную выпускную насадку, особенно тщательно очистите щеточкой капучинатор и молочную трубку.
Хотя кофемашина была выключена кнопкой Вкл/Выкл , с небольшими интервалами слышен шум промывания прибора.	<p>Здесь нет неисправности. Вы установили новый картридж для удаления накипи. Он постепенно наполняется водой.</p>
Дисплей горит, но кофемашина не нагревается и не готовит напитки. Кофемашину нельзя выключить кнопкой Вкл/Выкл .	<p>Был активирован демо-режим для презентации кофемашины в торговом зале или выставочном помещении.</p> <ul style="list-style-type: none">■ Деактивируйте демо-режим (см. "Установки - режим презентации").

Что делать, если ... ?

Неполадки при автоматической (автономной) очистки от накипи

Проблема	Причина и устранение
После включения на дисплее появляется сообщение: Автоном. удаление накипи не могло быть проведено. Прибор не был готов к работе. См. инструкцию по эксплуатации.	<p>При приготовлении напитков с молоком молочная трубка должна быть вставлена в декоративную пластину, а при выключении прибора должно быть подтверждено соответствующее сообщение на дисплее с помощью ОК.</p> <p>Все съемные детали, например, емкость для воды, поддон для сбора жидкости, устройство заваривания или центральная насадка, должны быть вставлены в прибор к моменту запуска.</p> <p>Дверца прибора не была закрыта.</p> <ul style="list-style-type: none">■ Подтвердите сообщение с помощью ОК.■ Проследите за тем, чтобы кофемашина перед следующей очисткой от накипи была готова к работе.
	<p>Кофемашина до момента запуска не была выключена кнопкой Вкл/Выкл ①.</p> <p>Трубки кофемашины наполняются раствором для удаления накипи только, когда кофемашина выключена.</p> <ul style="list-style-type: none">■ Подтвердите сообщение с помощью ОК.■ При необходимости измените время запуска.
После включения прибора появляется сообщение: Автоном. удаление накипи не могло быть проведено. Начните "Автоном. удал." (длится ок. 4 часов) или перейдите на "Удаление накипи вручную" Невозможно приготовить напитки.	<p>Автоматическое (автономное) удаление накипи не могло быть проведено дважды.</p> <p>Вы хотели бы, чтобы кофемашина и впредь очищалась от накипи автоматически:</p> <ul style="list-style-type: none">■ Проследите за тем, чтобы кофемашина была готова к работе (см. "Указания по автоматической очистке от накипи").■ Коснитесь ОК, чтобы начать автоматическую (автономную) очистку от накипи. <p>Вы хотели бы сразу готовить напитки и поэтому перейти на ручную очистку от накипи:</p> <ul style="list-style-type: none">■ Коснитесь Вручную.

Что делать, если ... ?

Проблема	Причина и устранение
<p>После включения на дисплее появляется сообщение: Процесс удаления накипи не мог быть проведен. Замените картридж на новый.</p>	<p>Картридж для удаления накипи израсходован. В этот день Вы еще можете готовить напитки.</p> <ul style="list-style-type: none">■ Подтвердите сообщение с помощью ОК.■ Вставьте новый картридж для удаления накипи (см. "Картридж для удаления накипи Miele").

Что делать, если ... ?

Неудовлетворительный результат

Проблема	Причина и устранение
Кофейный напиток недостаточно горячий.	Чашка не была подогрета. Чем чашка меньше и толще ее стенки, тем важнее предварительно нагреть чашку. <ul style="list-style-type: none">■ Предварительно подогревайте чашку, например, с помощью подогревателя.
	Установлена слишком низкая температура заваривания. <ul style="list-style-type: none">■ Установите более высокую температуру заваривания (см. "Температура заваривания").
	Закупорены ситечки устройства заваривания. <ul style="list-style-type: none">■ Выньте и очистите вручную устройство заваривания (см. главу "Чистка и уход - устройство заваривания").■ Обезжирьте устройство заваривания (см. главу "Чистка и уход - устройство заваривания").
Напитки вытекают из центральной выпускной насадки гораздо медленнее. Время нагрева увеличивается, производительность кофемашины становится ниже.	В кофемашине есть отложения накипи. <ul style="list-style-type: none">■ Проведите программу ухода <i>Удалить накипь</i>. Для этого Вам понадобится одна таблетка для удаления накипи. <p>Если Вы используете воду высокой степени жесткости (> 20 °dH) или интенсивно пользуетесь кофемашинной, то при необходимости Вам нужно будет дополнительно к автоматической очистке от накипи также удалять накипь вручную.</p> <p>При удалении накипи вручную: при необходимости Вам нужно будет чаще очищать кофемашину от накипи, если Вы используете очень жесткую воду.</p>
Консистенция молочной пенки неудовлетворительная.	Температура молока слишком высокая. Только с холодным молоком (< 10 °C) Вы сможете приготовить хорошую молочную пену. <ul style="list-style-type: none">■ Проверьте температуру молока в емкости для молока.
	Молочная трубка закупорена. <ul style="list-style-type: none">■ Очистите центральную насадку и молочную трубку прилагаемой щеточкой.

Проблема	Причина и устранение
<p>При помоле зерен слышен более громкий звук, чем обычно.</p>	<p>Контейнер для кофейных зерен опустел во время помола.</p> <ul style="list-style-type: none"> ■ Наполните контейнер свежими зернами кофе.
	<p>В кофейных зернах могли оказаться камешки.</p> <ul style="list-style-type: none"> ■ Сразу выключите кофемашину и обратитесь в сервисную службу.
<p>На кофе или эспрессо не образуется правильная пенка.</p>	<p>Степень помола установлена не оптимально.</p> <ul style="list-style-type: none"> ■ Измените степень помола на более мелкий или крупный помол (см. "Степень помола").
	<p>Температура заваривания для этого сорта кофе слишком высокая.</p> <ul style="list-style-type: none"> ■ Установите более низкую температуру заваривания (см. "Температура заваривания").
	<p>Кофейные зерна не свежие.</p> <ul style="list-style-type: none"> ■ Наполните контейнер свежими зернами кофе.
<p>У кофе некрепкий вкус. Кофейный жмых (порция кофейной гущи) в сборном контейнере имеет кашеобразную рассыпчатую консистенцию.</p>	<p>В кофемолку попадает недостаточное количество зерен, поэтому заваривается меньше молотого кофе. Вы используете зерновой кофе темной обжарки? Очень сильно обжаренный кофе часто содержит много масел, которые могут откладываться на стенках контейнера для зерен и мешать насыпанию зерен.</p> <ul style="list-style-type: none"> ■ Приготовьте кофейный напиток и понаблюдайте за тем, как зерна кофе скользят вниз в контейнере. ■ Очищайте контейнер для зерен чаще, если Вы используете кофе темной обжарки. <p>По возможности попробуйте другой сорт кофе, который содержит меньше масел.</p>

Транспортировка

Если Вы не собираетесь пользоваться кофемашиной в течение некоторого времени или хотите произвести транспортировку на длительное расстояние, Вам необходимо подготовить прибор следующим образом:

- освободить от содержимого и очистить контейнер для зерен
- вылить воду из емкости для воды и очистить ее
- испарить влагу из прибора
- вынуть картридж для удаления накипи и вставить адаптер
- очистить поддон для сбора жидкости и сборный контейнер
- надежно упаковать

Выпаривание воды


Прежде чем оставлять на хранение кофемашину на долгое время или транспортировать ее - особенно при низких температурах - Вам следует испарить влагу из прибора.

Выпаривание означает удаление всей воды из системы. Это предотвращает повреждения прибора водой и морозом.

На дисплее отображается меню Напитки.

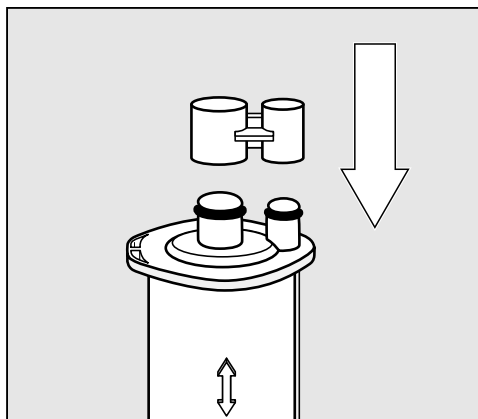
⚠ Осторожно! Опасность получения ожогов и ошпаривания вблизи насадок! Из них выходит горячий пар.

■ Коснитесь .

■ Выберите Установки  и затем Сервис.

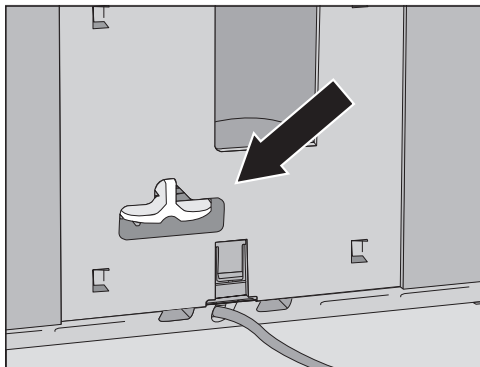
■ Выберите Выпаривание воды и затем да.

■ Следуйте указаниям на дисплее.



■ Если у Вас установлено Автономное удаление накип., выньте картридж для удаления накипи. Закройте картридж колпачком.

Картридж для удаления накипи может храниться макс. три недели вне кофемашины. Храните картридж в вертикальном положении, в темном месте при комнатной температуре (16 – 38 °C).



- Вставьте адаптер вместо картриджа.

Когда дисплей погаснет, выпаривание воды будет окончено.

- Установите сетевой выключатель на "0".
- Очистите поддон для сбора жидкости и сборный контейнер.

Теперь Вы можете упаковать кофемашину.

Упаковка

Упаковывайте исключительно чистый, сухой прибор. Остатки молотого кофе могут поцарапать поверхности. Кроме того, остатки кофе, молока и воды являются благоприятной средой для размножения микроорганизмов.

Используйте для упаковки кофемашины только оригинальную упаковку, включая части из стиропора.

Положите инструкцию по эксплуатации в коробку. Таким образом она будет под рукой, когда Вы захотите снова использовать кофемашину.

Сервисная служба и гарантия качества

Сервисная служба

Если Вы не можете самостоятельно устранить неисправности, обращайтесь, пожалуйста, в сервисную службу Miele

- по телефону (495) 745 89 90
- или
- в сервисные центры Miele.

Телефоны и адреса сервисных центров Miele Вы найдете в конце инструкции.

Сервисной службе необходимо сообщить **модель** и **заводской номер** Вашего прибора.

Эти данные Вы найдете на типовой табличке, которая находится за поддоном для жидкости у прибора.

Условия гарантии и гарантийный срок

Гарантийный срок составляет 2 года.

Подробную информацию об условиях гарантии Вы найдете в разделе "Гарантия качества товара".

Сертификат соответствия

RU C-DE.ME10.B.03577
с 06.10.2015 по 05.10.2020

Соответствует требованиям Технического регламента Таможенного союза ТР ТС 004/2011 "О безопасности низковольтного оборудования"; ТР ТС 020/2011 "Электромагнитная совместимость технических средств"

Нижеследующая информация актуальна только для Украины:

соответствует требованиям "Технического регламента ограничения использования некоторых небезопасных веществ в электрическом и электронном оборудовании (2002/95/EC)"

Постановление Кабинета Министров Украины от 03.12.2008 № 1057

Условия транспортировки и хранения

- При температуре от -25°C до $+55^{\circ}\text{C}$, а также кратковременно, не более 24 часов, до $+70^{\circ}\text{C}$
- Относительная влажность воздуха максимум 85% (без образования конденсата)

Дата изготовления

Дата изготовления указана на типовой табличке в формате месяц/год.

Если Вы измените следующие заводские установки, энергопотребление кофемашины повысится:

- Режим Eco
- Подсветка
- Индикация текущего времени
- Таймер
- Подогрев чашек

Подогрев чашек горячей водой

Если Вы редко подогреваете Ваши чашки, выключите подогреватель чашек.

Вместо этого Вы можете подогревать чашки с помощью горячей воды.

Отключение кофемашины сетевым выключателем

Если вы не используете кофемашину в течение достаточно долгого времени, установите сетевой выключатель на "0".

Электроподключение

Перед подключением прибора обязательно сравните данные подключения (напряжение и частоту) на типовой табличке с параметрами электросети.

Эти данные обязательно должны совпадать во избежание повреждения кофемашины. В случае сомнений проконсультируйтесь со специалистом по электромонтажу.

Необходимые параметры подключения Вы можете найти на типовой табличке. Если Вы вынете поддон для сбора жидкости, Вы увидите типовую табличку слева.

В комплект поставки прибора входит кабель питания от сети 50 Гц 220 – 240 В.

Подключайте кофемашину только к правильно смонтированной розетке с защитным контактом. Подключение должно быть выполнено согласно всем действующим нормам и предписаниям.

Номинал применяемого предохранителя должен быть не менее 10 А.

Розетка должна по возможности располагаться близко к прибору и быть легко доступной.

Многоместные розетки или удлинители не обеспечивают необходимую безопасность (опасность пожара). Не подключайте кофемашину к электросети с помощью данных устройств.

Кофемашину нельзя подключать к **островному преобразователю постоянного тока в переменный.**

Островные преобразователи постоянного тока в переменный используются при автономной подаче пита-

ния, напр., к солнечной батарее. Высокое напряжение может стать причиной защитного отключения прибора. Электроника прибора может быть повреждена!

Нельзя использовать кофемашину вместе с **приборами для экономии электроэнергии.** При этом подача энергии в прибор сокращается и кофемашина перегревается.

При повреждении сетевого кабеля его замену должен выполнять только квалифицированный специалист-электрик.

Указания по установке

Опасность перегрева!

Следите за достаточной вентиляцией кофемашины.

Не накрывайте прибор во время работы тканью или чем-либо подобным.

Опасность перегрева!

Если кофемашина установлена за закрытой мебельной дверцей, то используйте ее только при открытой дверце.

Не закрывайте мебельную дверцу во время работы кофемашины.

Если кофемашина устанавливается в нишу, то минимальные размеры ниши должны быть следующими:

Высота	550 мм
Ширина	510 мм
Глубина	575 мм

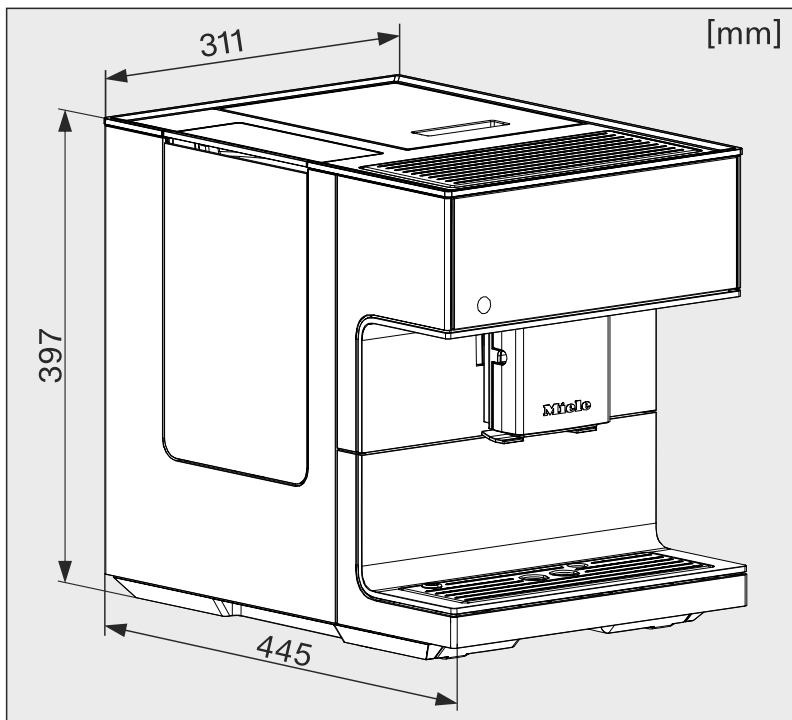
Учитывайте при установке: чтобы вынимать устройство заваривания, необходимо полностью открывать дверцу прибора.

- Располагайте кофемашину вровень с передним краем ниши.

Обратите внимание на следующие указания по установке:

- Место установки должно быть сухим и хорошо проветриваемым.
- Температура окружающей среды на месте установки должна составлять от +16 °C до +38 °C.
- Не устанавливайте кофемашину у окна в зоне попадания прямых солнечных лучей или непосредственно рядом с источником тепла. При этом не будет гарантировано соблюдение допустимых температур окружающей среды.
- Кофемашина должна стоять на горизонтальной поверхности. Поверхность должна быть невосприимчива к воздействию влаги.

Размеры прибора



Технические характеристики

Потребление электроэнергии в режиме ожидания (заводская настройка):	< 0,5 Вт
Давление насоса:	макс. 15 бар
Проточный нагреватель:	1 термоблок из нержавеющей стали
Размеры прибора (Ш x В x Г):	311 x 397 x 445 мм
Вес нетто:	13,4 кг
Длина кабеля:	120 см
Вместимость емкости для воды:	2,2 л
Вместимость контейнера для зерен:	500 г
Вместимость стальной емкости для молока:	0,5 л
Вместимость сборного контейнера:	макс. 16 порц. кофейной гуци
Центральная выпускная насадка:	регулируемая по высоте 80-160 мм
Кофемолка:	Конусная мельница из нержавеющей стали
Степень помола:	регулировка на 5 ступен.
Порция молотого кофе:	макс. 12 г

Уважаемый покупатель!

Гарантийный срок на бытовую технику, ввезенную на территорию страны приобретения через официальных импортеров составляет 24 месяца, при условии использования изделия исключительно для личных, семейных, домашних и иных нужд, не связанных с осуществлением предпринимательской деятельности.

На аксессуары и запасные части, приобретаемые отдельно, не в составе основного товара, гарантийный срок не устанавливается.

Гарантийный срок исчисляется с даты передачи товара покупателю. Пожалуйста, во избежание недоразумений, сохраняйте документы, подтверждающие передачу товара (товарные накладные, товарные чеки и иные документы, подтверждающие передачу товара в соответствии с требованиями действующего законодательства) и предъявляйте их сервисным специалистам при обращении за гарантийным обслуживанием.

В течение гарантийного срока Вы можете реализовать свои права на безвозмездное устранение недостатков изделия и удовлетворение иных установленных законодательством требований потребителя в отношении качества изделия, при условии использования изделия по назначению и соблюдения требований по установке, подключению и эксплуатации изделия, изложенных в настоящей инструкции.

В случае выполнения подключения третьими лицами сохраняйте документы, свидетельствующие об оплате и выполнении услуг по установке и подключению.

Внимание! Каждое изделие имеет уникальный заводской номер. Заводской номер позволяет установить дату производства изделия и его комплектацию. Называйте заводской номер изделия при обращении в сервисную службу Miele, это позволит Вам получить более быстрый и качественный сервис.

В случае устранения сервисной службой Miele неполадок оборудования в период действия гарантийного срока посредством замены детали указанного оборудования, клиент обязан вернуть представителю сервисной службы демонтированную деталь по окончании ремонта (в момент устранения неполадки оборудования).

Сервисная служба Miele оставляет за собой право отказать в гарантийном обслуживании в случаях:

В случае устранения сервисной службой Miele неполадок оборудования в период действия гарантийного срока посредством замены детали указанного оборудования, клиент обязан вернуть представителю сервисной службы демонтированную деталь по окончании ремонта (в момент устранения неполадки оборудования).

Гарантийное обслуживание не производится в случаях:

- Обнаружения механических повреждений товара;
- Неправильного хранения и/или небрежной транспортировки;
- Обнаружения повреждений, вызванных недопустимыми климатическими условиями при транспортировке, хранении и эксплуатации;
- Обнаружения следов воздействия химических веществ и влаги;
- Несоблюдения правил установки и подключения;
- Несоблюдения требований инструкции по эксплуатации;
- Обнаружения повреждений товара в результате сильного загрязнения;
- Обнаружения повреждений в результате неправильного применения моющих средств и расходных материалов или использования не рекомендованных производителем средств по уходу;
- Обнаружения признаков разборки, ремонта и иных вмешательств лицами, не имеющими полномочий на оказание данных услуг;
- Включения в электрическую сеть с параметрами, не соответствующими ГОСТу, ДСТУ;
- Повреждений товара, вызванных животными или насекомыми;
- Противоправных действий третьих лиц;

Гарантия качества товара

- Действий непреодолимой силы (пожара, залива, стихийных бедствий и т.п.);
- Нарушения функционирования товара вследствие попадания во внутренние рабочие объемы посторонних предметов, животных, насекомых и жидкостей.

Гарантийное обслуживание не распространяется на:

- работы по регулировке, настройке, чистке и прочему уходу за изделием, оговоренные в настоящей Инструкции по эксплуатации;
- работы по замене расходных материалов (элементов питания, фильтров, лампочек освещения, мешков-пылесборников, и т.д.), оговоренные в настоящей Инструкции по эксплуатации.

Недостатками товара не являются:

- запаха нового пластика или резины, издаваемый товаром в течение первых дней эксплуатации;
- изменение оттенка цвета, глянца частей оборудования в процессе эксплуатации;
- шумы (не выходящие за пределы санитарных норм), связанные с принципами работы отдельных комплектующих изделий, входящих в состав товара:
 - вентиляторов
 - масляных/воздушных доводчиков дверей
 - водяных клапанов
 - электрических реле
 - электродвигателей
 - ремней
 - компрессоров
- шумы, вызванные естественным износом (старением) материалов:
 - потрескивания при нагреве/охлаждении
 - скрипы
 - незначительные стуки подвижных механизмов
- необходимость замены расходных материалов и быстроизнашивающихся частей, пришедших в негодность в результате их естественного износа.

Сервисные центры Miele

Сервисная сеть Miele включает в себя собственные сервисные центры в Москве, Санкт-Петербурге, Киеве и Алматы, региональных сервисных специалистов Miele и партнерские сервисные центры в регионах. Со списком городов, в которых представлен сервис Miele, Вы можете ознакомиться на интернет-сайте компании:

- для России: www.miele.ru
- для Украины: www.miele.ua
- для Казахстана: www.miele.kz

В случае необходимости сервисной поддержки просим обращаться по телефонам “Горячей линии”, указанным на странице **Контактная информация о Miele**.

Miele

Производитель:

Миле & Ци. КГ, Карл-Миле-Штрассе, 29, 33332 Гютерсло, Германия
Miele & Cie. KG, Carl-Miele-Straße 29, 33332 Gütersloh, Deutschland

Изготовлено на заводе:

Ойгстер / Фрисмаг АГ, Индустриштрассе 1, 8732 Нойхаус, Швейцария
Eugster / Frismag AG, Industriestrasse 1, 8732 Neuhaus, Schweiz

Импортеры:

ООО Миле СНГ
Российская Федерация и страны СНГ
125284 Москва,
Ленинградский пр-т, д. 31а, стр. 1
Телефон: (495) 745 8990
8 800 200 2900
Телефакс: (495) 745 8984

Internet: www.miele.ru
E-mail: info@miele.ru

ТОО Миле
Казахстан
050059, г. Алматы
Проспект Аль-Фараби, 13
Тел. (727) 311 11 41
8-800-080-53-33
Факс (727) 311 10 42



www.miele-shop.com

ООО "Миле"
ул. Жилианская 48, 50А
01033 Киев, Украина
Телефон: + 38 (044) 496 0300
Телефакс: + 38 (044) 494 2285

Internet: www.miele.ua
E-mail: info@miele.ua



010

EAC

CM7500

ru – RU, UA, KZ

M.-Nr. 10 296 930 / 00