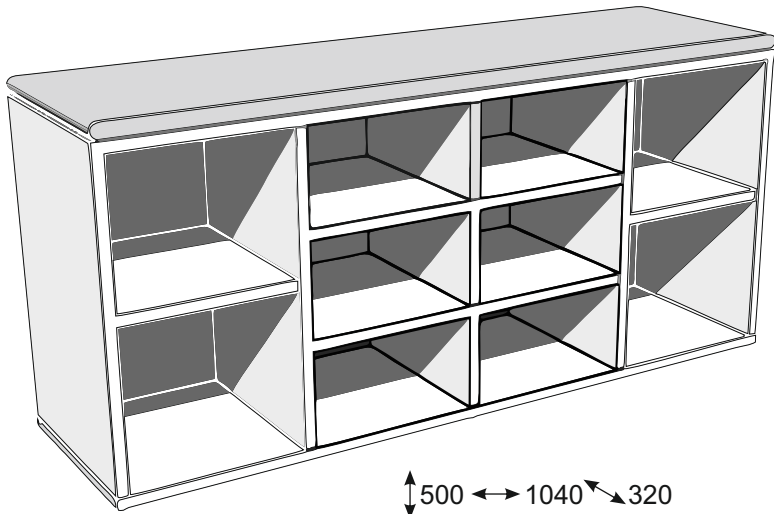
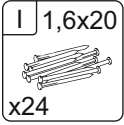
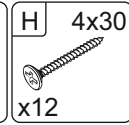
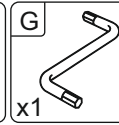
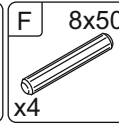
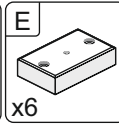
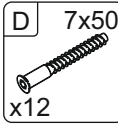
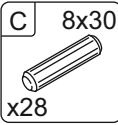
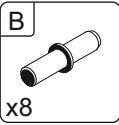
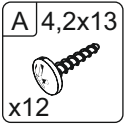
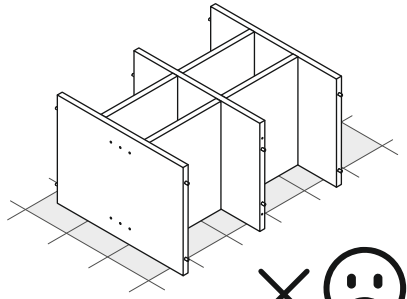
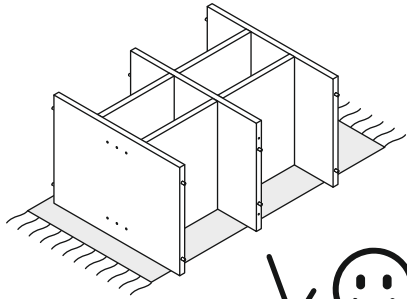
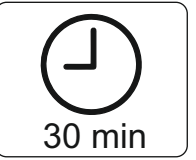
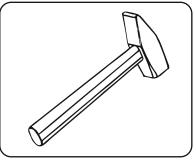
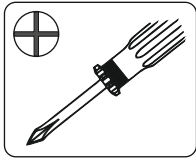
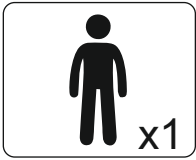


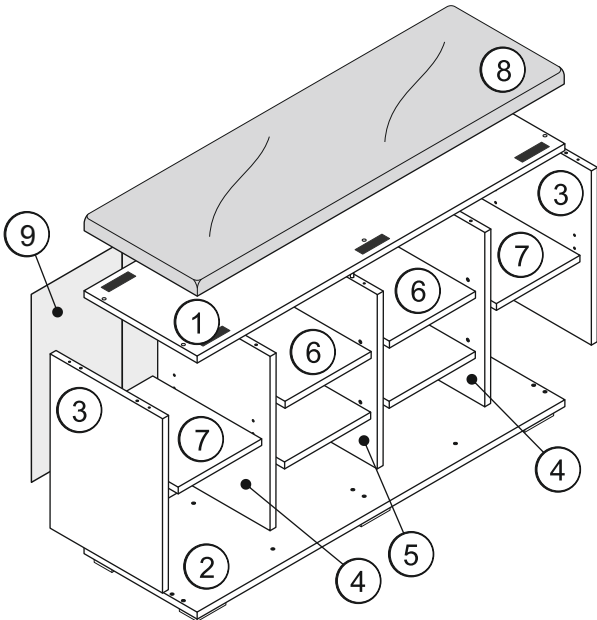
# SHOE STAND ARIZONA ТУМБА ДЛЯ ОБУВИ АРИЗОНА



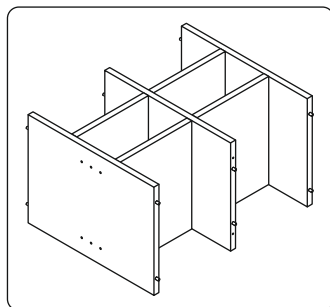
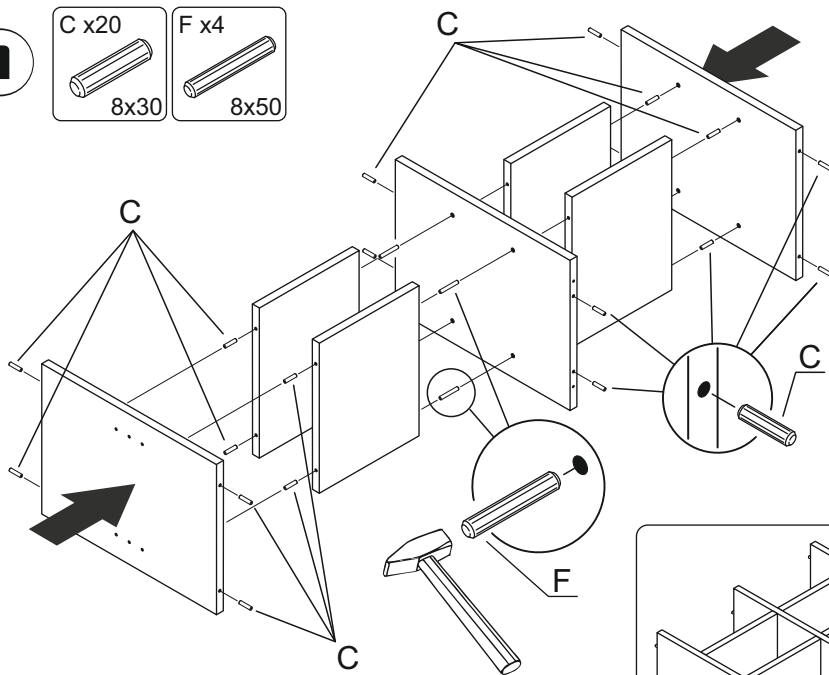
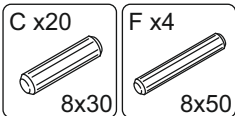


Nº	a*b*c	x	Nº→...
----	-------	---	--------

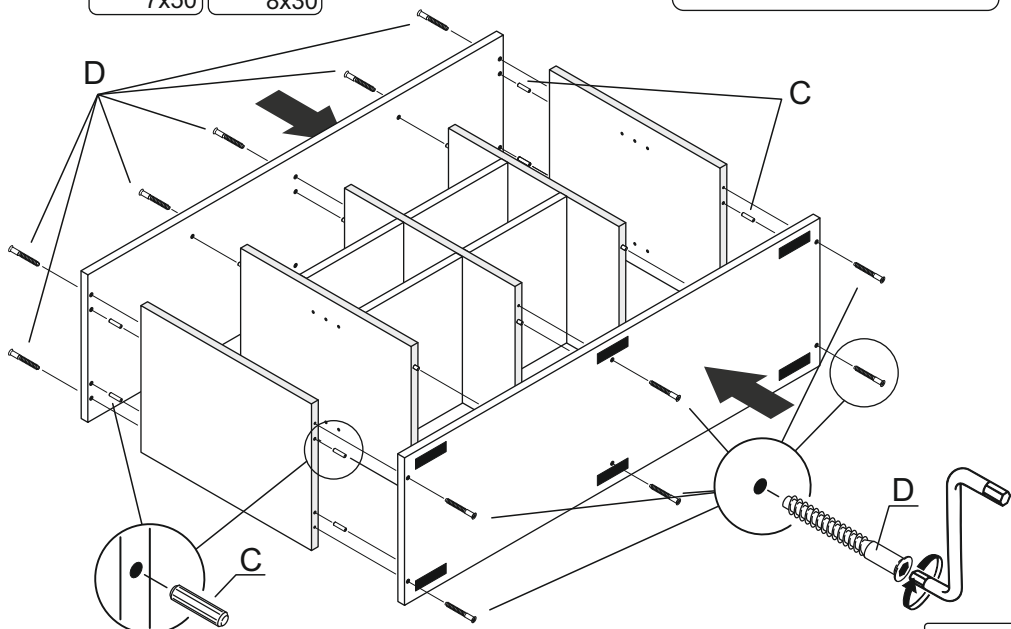
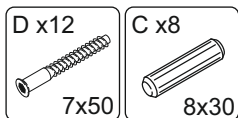
1	1040 x 320 x 16	x1	1
2	1040 x 320 x 16	x1	1
3	428 x 319 x 16	x2	1
4	428 x 319 x 16	x2	1
5	428 x 319 x 16	x1	1
6	317 x 242 x 16	x4	1
7	315 x 235 x 16	x2	1
8	1040 x 320 x 20	x1	1
9	454 x 258 x 4	x4	1



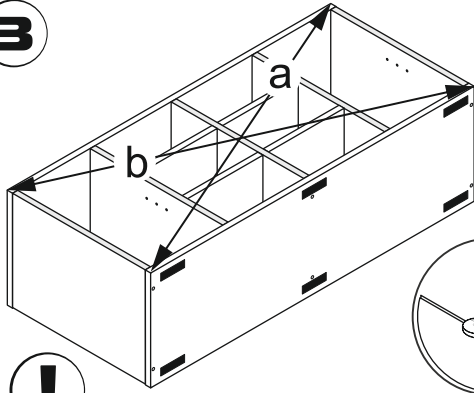
1



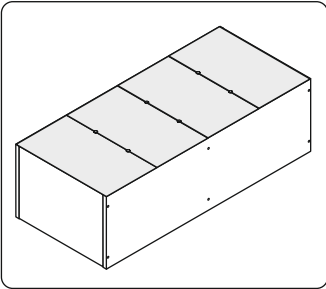
2



**3**



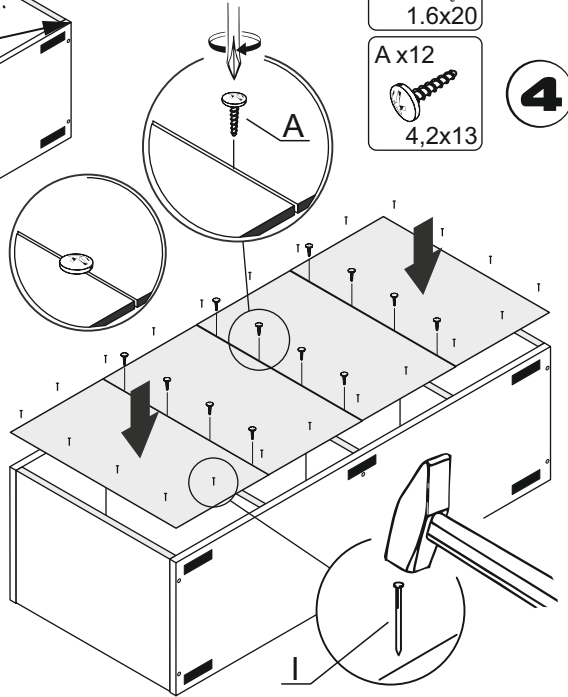
$a=b$



I x24  
1.6x20

A x12  
4,2x13

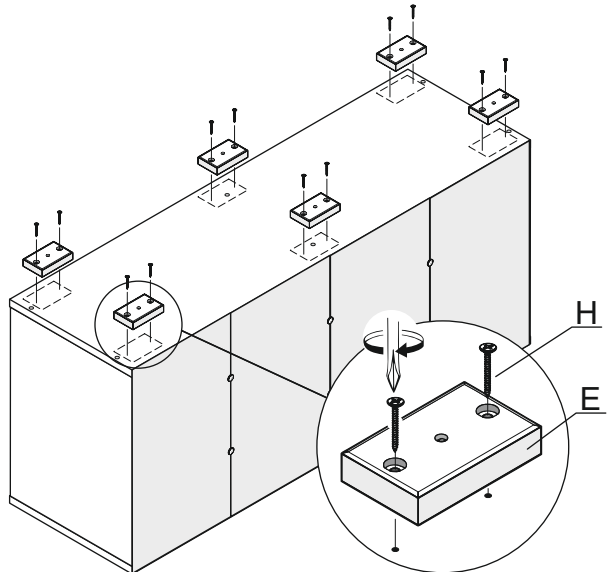
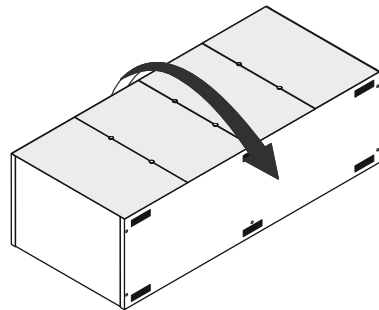
**4**



**5**

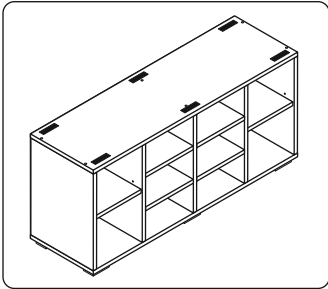
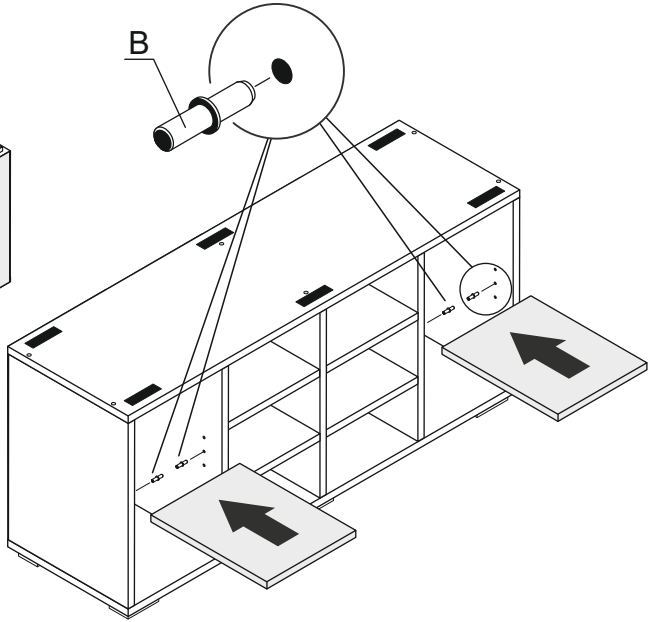
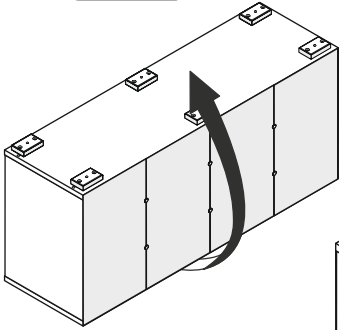
H x12  
4x30

E x6

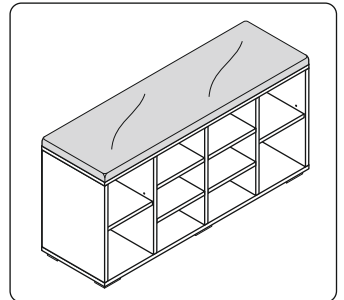
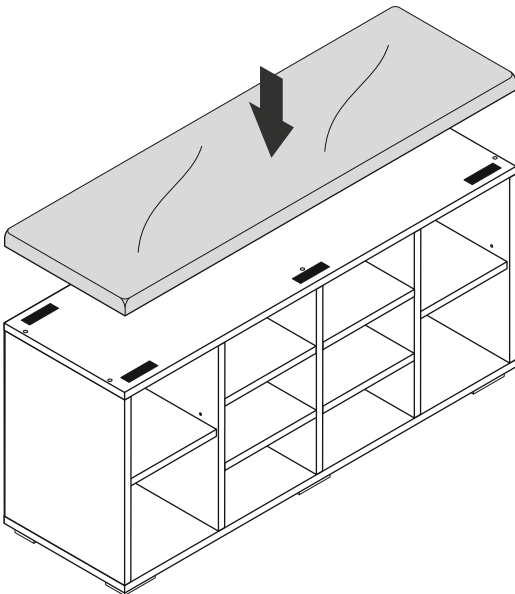


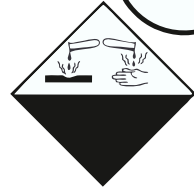
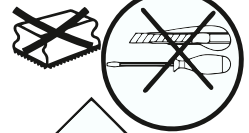
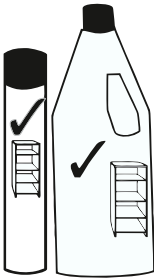
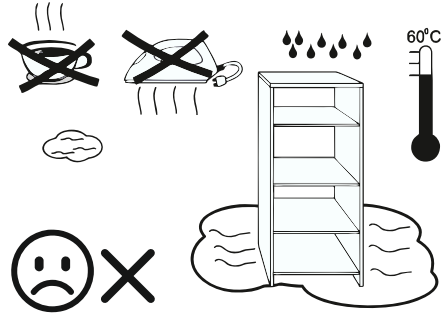
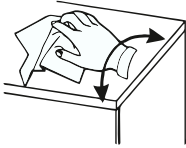
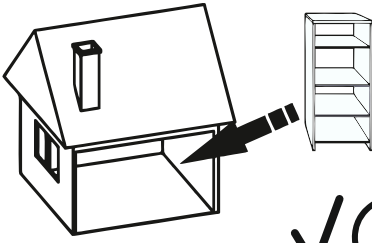
**6**

B x8



**7**





**IMPERIAL**  
ФАБРИКА МЕБЕЛИ

ООО «ИМПЕРИАЛ»  
РОССИЯ, 302016, Г. ОРЕН.  
УЛ. ПИЧЕЙНАЯ, Д. 141  
8 (4862) 78-43-45

МЕБЕЛЬ БЫТОВАЯ ДЛЯ ХРА-  
НЕНИЯ (КОРПУСНАЯ)

**ТУМБА ДЛЯ  
ОБУВИ  
АРИЗОНА**

ГАРАНТИЙНЫЙ СРОК: 18 МЕС.  
СРОК СЛУЖБЫ: 5 ЛЕТ.

**ЕАС**

ЕАЭС N RU Д-РУПХ01В:10445/20



**Tag from the manufacturer Only for the Customs Union countries.**

**Вырезать и наклеить ярлык на заднюю стенку тумбы.**