

# Схема монтажа экрана лицевого

# Ventospa

Порядок установки экрана:

| Упаковочный лист |                                |      |
|------------------|--------------------------------|------|
| Поз.             | Наименование                   | Кол. |
| 1                | Экран лицевой                  | 1    |
| 2                | Кронштейн для крепления экрана | 2    |
| 3                | Кронштейн                      | 3    |
| 4                | Гайка М5                       | 2    |
| 5                | Гайка М10                      | 4    |
| 6                | Саморез 4,2x16                 | 3    |
| 7                | Шайба А10                      | 4    |
| 8                | Шуруп 3,5x20                   | 2    |
| 9                | Защитный колпачок              | 2    |
| 10               | Схема монтажа экрана лицевого  | 1    |
| 11               | Упаковка                       | -    |

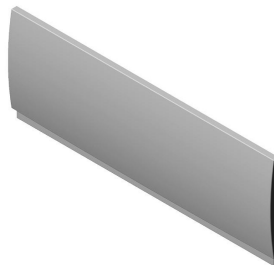


Рисунок А- Экран лицевой

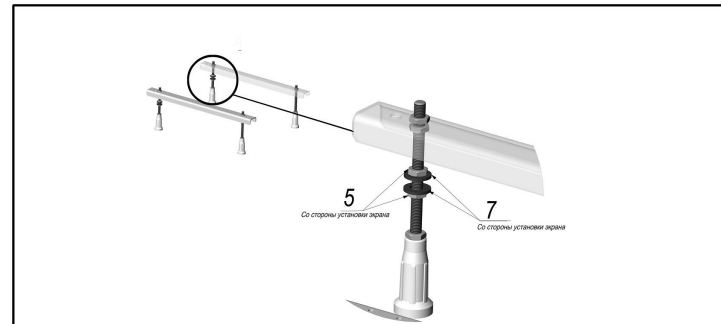


Рисунок 1- Установка элементов крепления

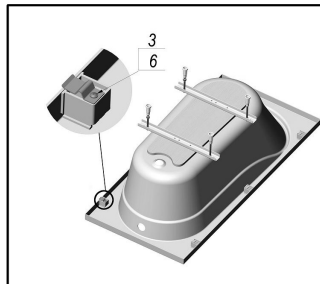


Рисунок 2- Установка кронштейна

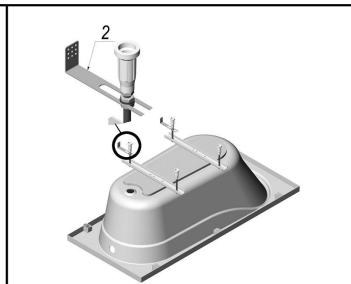


Рисунок 3- Установка кронштейна для крепления экрана

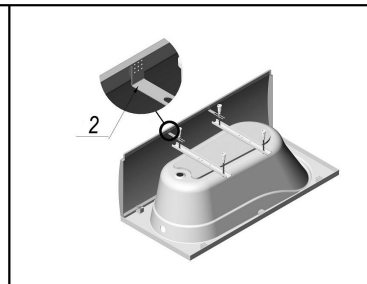


Рисунок 4- Установка экрана

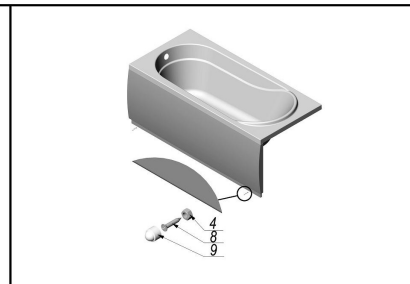


Рисунок 5- Крепление экрана

- Распаковать экран.
- Навесить на каждую из шпильек со стороны установки экрана по две гайки поз.5 с двумя шайбами поз.7 между ними.
- В соответствии с рисунком 2, установить кронштейны поз.3 (3 шт.). Зафиксировать их саморезами поз.6 (3 шт.). Края кронштейнов должны совпадать с краями ванны.
- Между шайбами со стороны установки экрана установить на одном уровне кронштейны для крепления экрана поз.2.
- Установить экран, заправив его между бортом ванны и верхними кронштейнами экрана поз.3. Через отверстия в кронштейнах поз.2 для крепления экрана с внутренней стороны экрана наметить и просверлить отверстия  $\varnothing 3$  мм.
- Снять экран.
- Перевернуть ванну. Установить ванну в нужное место
- Установить экран, прикрутив его шурупами поз.8 (2 шт.) через гайку поз.4 (2шт). Установить защитные колпачки поз.9 (2 шт.), в соответствии с рисунком 5.