



Руководство по эксплуатации
Пайдалану жөніндегі нұсқаулық

RUS

KAZ



Микроволновая печь
Қысқа толқынды пеш

GL2600



С ЭТОЙ МОДЕЛЬЮ ПОКУПАЮТ:



GL0340

ЧАЙНИК ЭЛЕКТРИЧЕСКИЙ

- Мощность 1800 Вт
- Объем 1,5 л
- Скрытый нагревательный элемент
- Электронный регулятор температуры воды (40-100°C)
- Функция поддержания температуры
- LED-дисплей
- Автоотключение при закипании
- Автоотключение при отсутствии воды
- Указатель максимального уровня воды
- Индикатор работы
- Двойная стенка из нержавеющей стали марки 18/10 и пищевого пластика
- Питание 220-240 В ~ 50 Гц



GL2154

БЛЕНДЕР СТАЦИОНАРНЫЙ

- Мощность 450 Вт
- 4 скорости + импульсный режим
- Пластиковая чаша объемом 1,5 л
- Насадка-кофемолка
- Четырехлопастной нож
- Защита от произвольного пуска
- Прорезиненные ножки, препятствующие скольжению
- Пластиковый корпус
- Книга рецептов в комплекте
- Питание 220-240 В ~ 50 Гц



GL2690

ЙОГУРТНИЦА ЭЛЕКТРИЧЕСКАЯ

- Мощность 20 Вт
- Объем на 1,26 л продукта
- 7 стеклянных стаканчиков с крышками
- Индикатор работы
- Низкое потребление электроэнергии
- Питание 220-240 В ~ 50 Гц



GL2411

МЯСОРУБКА ЭЛЕКТРИЧЕСКАЯ

- Максимальная мощность 1200 Вт
- Функция «Реверс»
- 3 вида дисков для мелкой, средней и крупной нарезки
- Насадки для приготовления сосисок и «кеббе»
- Металлический лоток для продуктов
- Прорезиненные ножки, препятствующие скольжению
- Защита двигателя от перегрузки
- Питание 220-240 В ~ 50 Гц

СОДЕРЖАНИЕ / МАЗМҰНЫ

| | |
|---|----|
| 1 Общие указания | 4 |
| 2 Технические требования | 4 |
| 3 Комплектность | 5 |
| 4 Требования безопасности | 5 |
| 5 Функциональные элементы электроприбора | 9 |
| 6 Подготовка к работе | 10 |
| 7 Порядок работы | 13 |
| 8 Техническое обслуживание | 16 |
| 9 Правила хранения | 17 |
| 10 Срок службы | 17 |
| 11 Возможные неисправности и методы их устранения | 18 |
| 12 Гарантии изготовителя | 18 |
| 13 Прочая информация | 20 |
| | |
| 1 Жалпы деректер | 21 |
| 2 Техникалық талаптар | 21 |
| 3 Жиынтықтылық | 22 |
| 4 Қауіпсіздік талаптары | 22 |
| 5 Электр құралының атқарымдық элементтері | 26 |
| 6 Жұмысқа дайындау | 27 |
| 7 Жұмыс тәртібі | 30 |
| 8 Техникалық қызмет көрсету | 32 |
| 9 Сақтау ережесі | 33 |
| 10 Қызметтік мерзімі | 34 |
| 11 Ықтимал ақаулықтар және оларды жою әдістері | 34 |
| 12 Дайындаушының кепілдемесі | 35 |
| 13 Өзге ақпарат | 37 |

Уважаемый покупатель!

Мы благодарим Вас за оказанное доверие и уверены, что Вы останетесь довольны покупкой. Техника GALAXY разработана для создания атмосферы комфорта и уюта в Вашем доме.

Перед использованием прибора мы настоятельно рекомендуем Вам внимательно ознакомиться со всеми пунктами настоящего руководства по эксплуатации.

При покупке прибора необходимо удостовериться в его работоспособности, отсутствии механических повреждений, проверить комплектацию и наличие штампа торгующей организации, даты продажи и подписи продавца с номером модели и серийным номером, точно соответствующим серийному номеру на корпусе прибора.

Құрметті сатып алушы!

Біз Сізге артқан сеніміңіз үшін алғысымызды айтамыз және Сіздің сатып алған техникаңызға көңіліңіз толатындығына сенімдіміз. GALAXY техникасы Сіздің үйіңізде жайлылық атмосферасы мен қолайлылықты орнату үшін жасалған. Құралды қолдану алдында біз Сізге аталған пайдалану жөніндегі нұсқаулықтың барлық тармақтарымен мұқият танысып шығуды ұсынамыз. Құралды сатып алу кезінде оның жұмысқа қабілеттілігіне, механикалық бұлінулердің жоқтығына көз жеткізу, сонымен қатар, сатушы ұйым мертабанының бар екендігін, сатылған күнін және сатушының қолтаңбасын, құралдың корпусындағы сериялық нөмірге дәл сәйкес келетін үлгінің нөмірі мен сериялық нөмірін және жиынтығын тексеру қажет.

1 ОБЩИЕ УКАЗАНИЯ

Микроволновая печь GALAXY GL2600 (далее по тексту – микроволновая печь, прибор, электроприбор, изделие) – незаменимый прибор, который позволит быстро и легко разморозить или подогреть любое блюдо. Объем камеры 20 литров, 5 уровней мощности и таймер на 30 минут позволяют выбрать необходимый режим и обеспечивают удобную эксплуатацию.

EAC Данный прибор соответствует требованиям:

Технического регламента Таможенного союза ТР ТС 004/2011 «О безопасности низковольтного оборудования», утвержденного Решением Комиссии Таможенного союза от 16 августа 2011 г. №768;

Технического регламента Таможенного союза ТР ТС 020/2011 «Электромагнитная совместимость технических средств», утвержденного Решением Комиссии Таможенного союза от 9 декабря 2011г. №879;

Технического регламента Евразийского экономического союза ТР ЕАЭС 037/2016 «Об ограничении применения опасных веществ в изделиях электротехники и радиоэлектроники», утвержденного решением Совета Евразийской экономической комиссии от 18 октября 2016 г. № 113.

Храните руководство по эксплуатации в течение всего срока службы изделия.

Приобретенное вами изделие может иметь некоторые отличия от настоящего руководства, не влияющие на его эксплуатацию.

2 ТЕХНИЧЕСКИЕ ТРЕБОВАНИЯ

Таблица 1

| Наименование параметра | Значение |
|--|-----------------|
| Номинальное напряжение | 220-240 В ~ |
| Номинальная частота | 50 Гц |
| Номинальная потребляемая мощность | 1080 Вт |
| Мощность на выходе | 700 Вт |
| Частота микроволн | 2450 МГц |
| Таймер со звуковым сигналом | 1-30 минут |
| Размеры (Ш x Г x В), мм | 455*296*262 |
| Внутренняя камера печи (Ш x Г x В), мм | 315*296*211 |
| Объем | 20 л |
| Длина шнура питания | 89 см |

3 КОМПЛЕКТНОСТЬ

Таблица 2

| Наименование | Количество |
|-----------------------------|------------|
| Микроволновая печь | 1 шт. |
| Руководство по эксплуатации | 1 шт. |
| Потребительская тара | 1 шт. |
| Вращающийся поднос | 1 шт. |

4 ТРЕБОВАНИЯ БЕЗОПАСНОСТИ

Безопасная и стабильная работа электроприбора гарантируется только при соблюдении следующих условий:

ВАЖНЫЕ ИНСТРУКЦИИ ПО БЕЗОПАСНОСТИ. ПРОЧТИТЕ ВНИМАТЕЛЬНО И СОХРАНИТЕ ДЛЯ ДАЛЬНЕЙШЕГО ИСПОЛЬЗОВАНИЯ.

4.1 Запрещается погружать в воду и другие жидкости корпус изделия или его отдельные части.

4.2 Перед подключением изделия к сети электропитания необходимо убедиться, что параметры в сети соответствуют значениям, указанным в настоящем руководстве по эксплуатации.

4.3 Подключайте изделие к сети только после того, как Вы убедитесь, что регулятор таймера находится в положении 0 («выключено»).

4.4 При отключении изделия от сети следует держаться за вилку, а не за шнур питания.

4.5 Прибор не предназначен для использования лицами (включая детей) с пониженными физическими, сенсорными или умственными способностями или при отсутствии у них жизненного опыта или знаний, если они не находятся под присмотром или не проинструктированы об использовании прибора лицом, ответственным за их безопасность. Дети должны находиться под присмотром для недопущения игр с прибором. Не следует позволять детям контактировать с изделием, даже если он выключен и отключен от сети. Избегайте присутствия детей и животных рядом с работающим изделием.

4.6 Не используйте изделие для любых иных целей, кроме указанных в данном руководстве по эксплуатации. Эксплуатация, обслуживание и хранение изделия должны осуществляться строго в соответствии с данным руководством по эксплуатации.

4.7 Не используйте изделие, если есть риск возгорания или взрыва, например, вблизи легковоспламеняющихся жидкостей или газов.

4.8 Всегда отключайте прибор от сети электропитания, если он оставлен без присмотра и перед чисткой. Также изделие нужно отключить от сети в случае любых неполадок и после окончания работы.

- 4.9 Необходимо следить за целостностью шнура питания и изделия. Запрещается использовать изделие при наличии повреждений.
- 4.10 При повреждении шнура питания во избежание опасности его должен заменить изготовитель или его агент, или аналогичное квалифицированное лицо. Замена шнура питания осуществляется в авторизованном сервисном центре согласно действующему тарифу.
- 4.11 Неправильное обращение с изделием может привести к его поломке, причинению вреда пользователю или его имуществу.
- 4.12 Не прикасайтесь во время работы с изделием к заземленным предметам (например, трубопроводам, радиаторам отопления, газовым плитам, холодильнику).
- 4.13 Следите, чтобы вентиляционные отверстия были всегда чистыми. Не помещайте вблизи них какие-либо предметы. Периодически очищайте вентиляционные отверстия от скопившейся пыли.
- 4.14 Не используйте электроприбор на открытом воздухе, в непосредственной близости от источников тепла или в помещениях с высокой влажностью.
- 4.15 Не располагайте электроприбор на неустойчивых поверхностях или на электроприборах, например, на холодильнике или на материалах, таких как скатерть.
- 4.16 Всегда поддерживайте в чистоте внутреннюю часть электроприбора.
- 4.17 Не прикасайтесь к горячим поверхностям электроприбора.
- 4.18 Использование аксессуаров, не поставляемых в комплекте с электроприбором, может быть небезопасным и привести к поломке электроприбора.
- 4.19 Не перемещайте электроприбор с готовящимися или готовыми продуктами.
- 4.20 Не помещайте в электроприбор посуду большого размера, а также большие порции продуктов. Следите за тем, чтобы продукты и посуда не касались верхней и боковых стенок, так как это может привести к пожару или поражению электрическим током.
- 4.21 Не храните на поверхности электроприбора какие-либо предметы.
- 4.22 Свободное пространство вокруг электроприбора должно составлять не менее 15 см с каждой из боковых сторон, а также сверху для свободного циркулирования воздуха.
- 4.23 Снятие корпуса печи, защищающего от воздействия энергии электромагнитных СВЧ-волн, очень опасно. Любые работы по обслуживанию или ремонту печи, связанные со снятием корпуса, могут выполнять только квалифицированные специалисты.
- 4.24 Яйца в скорлупе и целые сваренные вкрутую яйца не следует нагревать в микроволновых печах, поскольку они могут взорваться, даже после того, как микроволновой нагрев закончится.
- 4.25 Необходимо регулярно чистить печь, а также удалять из нее остатки пищи. Если не поддерживать чистоту печи, может произойти повреждение поверхности, что несет риск сокращения срока службы прибора, а также возникновения опасной ситуации.
- 4.26 Данный прибор не предназначен для установки в трейлерах, фургонах и подобных транспортных средствах.

- 4.27 Жидкости или другие продукты нельзя разогревать в герметично закрытых контейнерах, так как они могут взорваться.
- 4.28 Не допускается очистка электроприбора при помощи струи воды.
- 4.29 Микроволновая печь предназначена только для автономной установки, ее нельзя размещать в шкафу.
- 4.30 Во время использования прибор нагревается. Внешние части прибора могут сильно нагреваться при использовании. Не оставляйте детей без присмотра рядом с прибором.
- 4.31 Не устанавливайте прибор рядом с источниками тепла, легковоспламеняющимися материалами, в помещениях с высоким уровнем влажности или пыли, в местах, где на него будет воздействовать прямой солнечный свет и вода, а также в зонах возможной утечки бытового газа и на неровной поверхности.
- 4.32 Прибору требуется правильное заземление в соответствии с местными или государственными правилами.
- 4.33 Если внутрь прибора попала вода или другое постороннее вещество, отключите вилку шнура питания и обратитесь в ближайший сервисный центр.
- 4.34 Прибор не должен подвергаться излишнему физическому воздействию и ударам.
- 4.35 Не используйте бензол, растворитель, спирт, пароочиститель или очиститель высокого давления для очистки прибора.
- 4.36 Убедитесь, что вилка шнура питания надежно вставлена в розетку. Не используйте переходник с несколькими гнездами, удлинитель или электрический преобразователь. Не вешайте шнур питания на металлические предметы, не вставляйте шнур питания между предметами и не прокладывайте его за печью.
- 4.37 Не ставьте посторонние предметы на печь, внутрь и на дверцу печи.
- 4.38 Не распыляйте летучие вещества, например инсектициды, на поверхность печи.
- 4.39 Нагревание в микроволновой печи емкостей с напитками может привести к замедленному бурному кипению, поэтому при обращении с такими емкостями необходимо принять меры предосторожности. Для предотвращения подобной ситуации ОБЯЗАТЕЛЬНО давайте печи остыть по меньшей мере в течение 20 секунд после ее выключения, чтобы температура печи сравнялась с окружающей. Содержимое детских бутылочек для кормления и баночек с детским питанием должно быть перемешано или взболтано, а температура продукта проверена перед употреблением, чтобы избежать ожога.
- 4.40 Не кладите поднос в воду сразу после приготовления, это может привести к поломке или повреждению.
- 4.41 Используйте только ту посуду, которая подходит для микроволновых печей. Не используйте металлические контейнеры, столовую посуду с золотой или серебряной отделкой, шампуры, вилки и т.д.
- 4.42 Соблюдайте осторожность при подключении других электроприборов к розеткам, расположенным рядом с печьюю.
- 4.43 Используйте только принадлежности, которые пригодны для использования в микроволновых печах.

4.44 При нагреве пищевых продуктов в пластиковых или бумажных контейнерах следите за печью из-за возможности их возгорания. При появлении дыма выключите или отсоедините от питания прибор и не открывайте дверцу, для того чтобы пламя погасло от недостатка воздуха.

4.45 Микроволновая печь предназначена для нагрева пищевых продуктов и напитков. Сушка пищевых продуктов или одежды и нагрев ковриков, тапочек, губок, мокрой одежды и подобных вещей может привести к травме, воспламенению и пожару.

4.46. Держите шнур питания вдали от источника нагрева, масла и острых предметов.

4.47 Использование принадлежностей, не поставляемых в комплекте с изделием, может быть небезопасным и привести к поломке изделия.

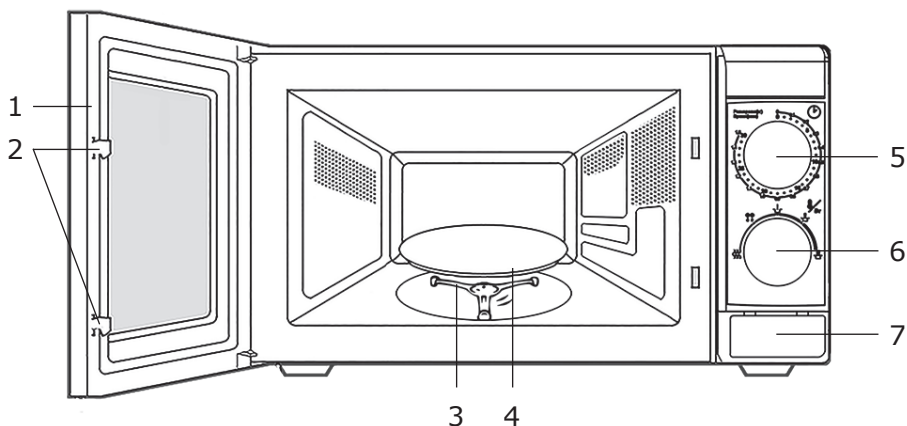
4.48 В случае падения прибора в воду немедленно отключите его от электрической сети, вынув вилку из электрической розетки. При этом ни в коем случае не опускайте в воду руки. По вопросу дальнейшего использования прибора обратитесь в авторизованный сервисный центр.

ВНИМАНИЕ! Прибор предназначен только для бытового использования.

ВНИМАНИЕ! Запрещается пользоваться электроприбором в состоянии алкогольного или наркотического опьянения или в иных условиях, мешающих объективному восприятию действительности, и не следует доверять электроприбор людям в таком состоянии или в таких условиях!

ВНИМАНИЕ! Данное руководство по эксплуатации не может предусмотреть все возможные нештатные ситуации, которые могут возникнуть в процессе эксплуатации данного прибора. Пользователь должен самостоятельно соблюдать меры техники безопасности при работе с электроприбором!

5 ФУНКЦИОНАЛЬНЫЕ ЭЛЕМЕНТЫ ЭЛЕКТРОПРИБОРА



1. Дверца
2. Защелки дверцы
3. Роликовая подставка
4. Вращающийся поднос
5. Регулятор таймера
6. Регулятор мощности приготовления
7. Кнопка открытия дверцы

6 ПОДГОТОВКА К РАБОТЕ

6.1 Меры предосторожности для предотвращения возможного воздействия электромагнитного излучения

6.1.1 Ни при каких обстоятельствах не следует включать печь с открытой дверцей, ломать блокировочные фиксаторы или вставлять какие-либо предметы в отверстия для блокировочных фиксаторов.

6.1.2 НЕ допускайте попадания посторонних предметов между дверцей и передней панелью печи, а также накопления частиц пищи или осадка чистящего средства на уплотняющих поверхностях. После использования печи очистите дверцу и уплотняющие поверхности сначала влажной, а затем сухой мягкой тканью.

6.1.3 НЕ пользуйтесь неисправной печью. Эксплуатация прибора возможна только после проведения ремонта квалифицированным специалистом по обслуживанию микроволновых печей.

6.1.4 Эта микроволновая печь предназначена для разогревания пищи. И подходит только для домашнего использования. Производитель не несет ответственности за ущерб, полученный в результате неправильного использования прибора.

ПРЕДУПРЕЖДЕНИЕ! Если дверца или уплотнения дверцы повреждены, печь нельзя включать, пока не будет отремонтирована квалифицированным специалистом!

ПРЕДУПРЕЖДЕНИЕ! Любому лицу, кроме квалифицированного специалиста, опасно выполнять какие-либо действия по обслуживанию или ремонту, связанные с удалением крышки, которая защищает от воздействия микроволновой энергии!

ПРЕДУПРЕЖДЕНИЕ! Жидкости и другие продукты питания нельзя нагревать в герметичных емкостях, поскольку они могут взорваться!

6.2 Выбор посуды для микроволновой печи

В процессе приготовления пищи в микроволновой печи СВЧ-излучение должно проникать в пищу, при этом используемая посуда не должна его отражать или поглощать. Следовательно, вы должны соблюдать особую тщательность при выборе посуды для микроволновой печи. Если посуда имеет маркировку «Безопасна для микроволновой печи», то ее можно использовать.

Таблица 3

| Материал | Важная информация |
|---|--|
| Бумага/ Пластик | <ul style="list-style-type: none"> • При разогревании продуктов в пластиковых или бумажных упаковках нужно следить за процессом, так как при перегреве пластик или бумага могут загореться. • Не помещайте в печь продукты, упакованные в бумагу повторного цикла из вторсырья (например, обёрточную бумагу или бумажные полотенца), за исключением тех случаев, когда на бумаге есть специальная наклейка «Безопасно при использовании в микроволновых печах», так как упаковка может содержать примеси, вызывающие искрение и/или возгорание при работе печи. • Перед загрузкой продуктов в печь удалите все металлические проволочные скрепки, которые могут содержаться в упаковке. |
| Посуда/ Фольга | <ul style="list-style-type: none"> • Не допускается разогрев продуктов в закрытых консервных банках или закупоренных бутылках, т.к. они могут взорваться. • Нельзя пользоваться металлической посудой или посудой с металлическим ободком, т.к. это вызывает искрение. • Если Вы используете алюминиевую фольгу обеспечьте расстояние не менее 2 см до стенок и дверцы печи во избежание искрения. Может возникнуть электрическая дуга, если фольга расположена слишком близко к стенке печи, или если используется слишком много фольги. |
| Бутылочки для кормления/ Детское питание в стеклянных баночках | <ul style="list-style-type: none"> • Бутылочки для кормления и банки с детским питанием следует помещать в печь без крышек и сосок. • Содержимое нужно помешивать или периодически встряхивать. • Перед кормлением необходимо проверить температуру содержимого, чтобы не допустить ожогов. |
| Фарфор и глиняные изделия | <ul style="list-style-type: none"> • Фарфор, керамика, керамика с глазурью и китайский фарфор обычно подходят, если на них нет металлической отделки. |
| Полистироловые стаканчики и контейнеры | <ul style="list-style-type: none"> • Могут быть использованы для подогрева пищи. • Перегрев может привести к оплавлению полистирола. |

| Материал | Важная информация |
|--|--|
| Стеклопосуда | <ul style="list-style-type: none"> • Посуда из закаленного стекла. Может использоваться, если не имеет металлической отделки. • Тонкая стеклянная посуда. Может использоваться для разогрева пищи или жидкостей. Тонкое стекло может разбиться или лопнуть при резком нагревании. • Стеклянные банки. Надо снять крышку. Пригодны только для разогрева. |
| Пластмассовые контейнеры | <ul style="list-style-type: none"> • Может использоваться, если это жароустойчивый термопластик. • Другие виды пластика могут деформироваться или обесцветиться от высокой температуры. • Не используйте меламиновый пластик. |
| Покрывающая пленка | <ul style="list-style-type: none"> • Может быть использована для удержания влаги. • Не должна прикасаться к пище. Будьте осторожны, снимая пленку, так как есть возможность обжечься горячим паром. |
| Пакеты для заморозки | <ul style="list-style-type: none"> • Только если их можно кипятить, или если они пригодны для использования в печи. • Не должны быть закупорены герметично. В случае необходимости проколите их вилкой. |
| Парафинированная или жиронепроницаемая бумага | <ul style="list-style-type: none"> • Может быть использована для удержания влаги и предупреждения разбрызгивания. |

6.3 Установка микроволновой печи

6.3.1 Полностью удалите из печи упаковочный материал. Перед первым использованием микроволновой печи протрите влажной тканью внутренние компоненты печи и уплотнение дверцы.

6.3.2 Ни в коем случае не включайте печь при наличии повреждений таких, как:

- поврежденная или неплотно прилегающая дверь;
- вмятины либо пробоины на поверхностях двери, стекла;
- вмятины на поверхностях камеры для приготовления пищи.

6.3.3 Размещать печь следует на горизонтальной поверхности, способной выдержать ее вес. Установите печь на ровную устойчивую поверхность на высоте не ниже 85 см от пола.

6.3.4 Не устанавливайте печь вблизи источников высоких температур и пара. Не кладите посторонние предметы на верхнюю крышку корпуса печи.

6.3.5 Не размещайте микроволновую печь вблизи электрической или газовой плиты. Не допускается снятие ножек. Данная печь предназначена только для бытового применения. Не используйте ее вне помещения.

6.3.6 Не рекомендуется пользоваться микроволновой печью при повышенной влажности воздуха.

6.3.7 Шнур питания не должен касаться внешней поверхности корпуса. Не допускайте его соприкосновения с горячей поверхностью. Шнур питания не должен свисать с края стола.

6.3.8 Не загораживайте вентиляционные отверстия микроволновой печи. Если во время работы они окажутся закрытыми, это может привести к перегреву или повреждению прибора.

6.3.9 Для обеспечения хорошей вентиляции устанавливайте печь на расстоянии 15 см от боковых стенок, 10 см от задней стенки и 30 см от верхней стенки.

ВНИМАНИЕ! Данное изделие должно быть заземленным. Данная печь оборудована встроенным предохранителем 250 В, 8 А.

6.3.10 Установите роликовую подставку и вращающийся поднос. Проверьте, что роликовая подставка свободно вращается. Печь следует разместить так, чтобы имелся свободный доступ к вилке шнура питания, любой используемый удлинитель должен соответствовать тому же стандарту, что и шнур питания, прилагаемый к печи.

7 ПОРЯДОК РАБОТЫ

7.1 Эксплуатация

7.1.1 Убедившись в отсутствии повреждений печи, вставьте вилку в розетку.






7.1.2 Выложите продукты в подходящую для использования в микроволновой печи посуду. Откройте дверцу печи, поставьте посуду с продуктами на стеклянный поднос. Плотно закройте дверцу.

ВНИМАНИЕ! Вы можете открывать дверцу во время работы печи, так как печь будет автоматически приостанавливать работу.

ВНИМАНИЕ! Необходимо проверить заданные параметры приготовления, прежде чем оставить печь без присмотра.

7.1.3 С помощью регулятора мощности выберите необходимый уровень мощности.

Таблица 4

| Символ | Значение |
|---|--|
|  | Подогрев / Прибл. 20% от полной мощности |
|  | Разморозка / Прибл. 40% от полной мощности |
|  | Прибл. 60% от полной мощности |
|  | Прибл. 80% от полной мощности |
|  | Полная мощность |

7.1.4 С помощью регулятора таймера установите время приготовления.

Результат: В печи загорится свет, и поднос начнет вращаться.

ВНИМАНИЕ! Ни в коем случае не включайте микроволновую печь, если в ней нет продуктов.

Если необходимо установить время менее 5 минут, то поверните регулятор таймера до отметки 5, а затем назад до выбора необходимого времени.

7.1.5 Если выбран более высокий уровень мощности, время приготовления необходимо уменьшить. Если выбран более низкий уровень мощности, время приготовления необходимо увеличить. Работу печи можно остановить в любой момент, чтобы проверить состояние пищи.

7.1.6 Для временной остановки откройте дверцу. Для возобновления работы закройте дверцу.

Для полной остановки необходимо установить регулятор таймера в положение «0».

7.2 Размораживание продуктов

7.2.1 Функция размораживания позволяет размораживать мясо, птицу или рыбу. Сначала поместите замороженный продукт в центр вращающегося подноса и закройте дверцу.

7.2.2 Поверните регулятор мощности приготовления до символа размораживания.

7.2.3 С помощью регулятора таймера выберите время приготовления в соответствии с весом продукта. Используйте только ту посуду, которая подходит для микроволновых печей.

ВНИМАНИЕ! Продукты с непористой кожурой, такие как картофель, яичный желток или сосиски, рекомендуется предварительно прокалывать, чтобы они не лопнули.

7.3 Термометр для мяса

Для определения степени готовности мяса или птицы Вы можете использовать термометр для мяса. Для этого необходимо предварительно вынуть

блюдо из печи. Не используйте обычный термометр для мяса внутри печи во время приготовления, так как он может вызвать искрение.

7.4 Жидкости

При разогревании жидкостей в микроволновой печи, например супа, соусов или напитков, их закипание может произойти без видимых пузырьков. В результате кипящая жидкость может выплеснуться из посуды. Во избежание этого соблюдайте следующие правила:

- Не пользуйтесь ёмкостями с прямыми сторонами и узким горлышком.
- Не допускайте перегрева жидкостей.
- Перемешайте жидкость дважды: один раз перед тем, как поместить ёмкость с жидкостью в печь, и второй раз - по истечении половины срока, отведенного для приготовления.
- После разогрева оставьте жидкость в печи на некоторое время, а затем помешайте и аккуратно выньте ёмкость из печи.

Не вставляйте между дверцей и корпусом печи посторонние предметы (тряпки, кухонные рукавицы), не размещайте в печи слишком громоздкую посуду.

Если дверца не закрыта, то включение печи окажется невозможным.

7.5 Накрывание во время приготовления

Очень важно накрывать пищу во время приготовления, так как испаряющаяся вода превращается в пар, который также участвует в процессе приготовления. Пищу можно накрывать по-разному: керамической тарелкой, пластмассовой крышкой или пластиковой пленкой, пригодной для использования в микроволновой печи.

ВНИМАНИЕ! При работе микроволновой печи могут возникать помехи в работе радио и телевизионных приемников. Подобные помехи возникают при работе небольших электроприборов, таких как миксеры, пылесосы, фены и т.п. Это не означает, что с микроволновой печью что-то не в порядке.

ВНИМАНИЕ! Лампа внутреннего освещения должна заменяться только техническим специалистом. НЕ ПЫТАЙТЕСЬ самостоятельно разбирать корпус прибора.

ВНИМАНИЕ! Перед загрузкой продуктов в печь удалите все металлические проволочные скрепки, которые могут содержаться в упаковке.

ВНИМАНИЕ! Если произошло возгорание продукта, необходимо отключить печь, не открывая дверцу, и отсоединить шнур питания от розетки.

8 ТЕХНИЧЕСКОЕ ОБСЛУЖИВАНИЕ

8.1 Перед чисткой печи выключите ее и дайте остыть.

8.2 Во избежание скопления жира и частиц продуктов следует регулярно чистить следующие детали микроволновой печи:

- внутренние и внешние поверхности;
- дверца и уплотнители дверцы;
- вращающийся поднос и роликовые подставки.

8.3 Для очистки внешних поверхностей используйте мягкую ткань и теплую мыльную воду. Промывайте и вытирайте насухо.

8.4 Если частицы пищи или брызги от жидкостей пристали к стенкам печи, протрите их мягкой салфеткой. При сильном загрязнении можно использовать мягкие чистящие средства. Не рекомендуется использовать сильные моющие средства или абразивные препараты. Внутренние поверхности печи следует протирать мягкой тканью.

8.5 Во избежание повреждения внутренних деталей прибора не допускается попадание жидкости внутрь вентиляционных отверстий.

8.6 Чтобы размягчить затвердевшие частицы продуктов и устранить запахи, поставьте на вращающийся поднос печи чашку с разбавленным лимонным соком и нагревайте ее в течение десяти минут, включив печь на полную мощность.

8.7 Во избежание возникновения шума при работе печи регулярно очищайте от загрязнений роликовую направляющую и дно камеры печи. Роликовая подставка всегда должна использоваться вместе со стеклянным подносом.

8.8 Будьте особенно осторожны при чистке уплотнителей дверцы и следите за тем, чтобы частицы продуктов не накапливались на них и не мешали правильно закрывать дверцу. Чистите внутреннюю камеру после каждого использования, используя раствор мягкого моющего средства, но сначала дайте стенкам внутренней камеры печи остыть, чтобы избежать ожога.

8.9 Не допускайте попадания жидкостей на панель управления. При чистке панели управления используйте мягкую салфетку, не применяйте сильные моющие средства, абразивные материалы или чистящие аэрозоли. При чистке панели управления оставьте дверцу печи открытой во избежание случайного включения печи.

8.10 Если на внутренней поверхности или вокруг наружных краев дверцы конденсируется влага, вытрите ее мягкой салфеткой. Это может происходить при эксплуатации микроволновой печи в условиях повышенной влажности и не является признаком неисправности.

НЕ РАСПЫЛЯЙТЕ ЧИСТЯЩЕЕ СРЕДСТВО НЕПОСРЕДСТВЕННО ВНУТРЬ КАМЕРЫ!

8.11 Для очистки нельзя использовать пароочиститель.

8.12 Печь следует очищать регулярно, любые остатки пищевых продуктов удалять.

8.13 Несвоевременная очистка печи может привести к повреждению поверхности, снижению срока службы прибора, а также может привести к опасности.

9 ПРАВИЛА ХРАНЕНИЯ

Хранить изделие необходимо при температуре окружающей среды от 0°C до +40°C и относительной влажности воздуха не более 80% в месте, недоступном для детей и животных.

Во избежание повреждений перевозите изделие только в заводской упаковке. После транспортировки или хранения изделия при пониженной температуре необходимо выдержать его при комнатной температуре не менее двух часов.

При перевозке, погрузке, разгрузке и хранении изделия следует руководствоваться, помимо изложенных в руководстве по эксплуатации, следующими требованиями:

- запрещается подвергать изделие существенным механическим нагрузкам, которые могут привести к повреждению изделия и /или нарушению его упаковки;
- необходимо избегать попадания на упаковку изделия воды и других жидкостей.

Перед перевозкой или передачей на хранение при отрицательной температуре, бывшего в эксплуатации, изделия необходимо убедиться в том, что в изделии отсутствует вода. Все поверхности изделия должны быть сухими. Оберегайте изделие от значительных перепадов температур и воздействия прямых солнечных лучей.

9.1 Утилизация



Неправильная утилизация изделия наносит непоправимый вред окружающей среде. Не выбрасывайте неисправное изделие, а также отработанные элементы питания вместе с бытовыми отходами. Обратитесь для этих целей в специализированный пункт утилизации.

Адреса пунктов приема бытовых изделий, обслуживания и отработанных элементов питания на переработку Вы можете получить в муниципальных службах Вашего населенного пункта.

10 СРОК СЛУЖБЫ

Данное изделие при соблюдении всех требований, указанных в настоящем руководстве, должно прослужить не менее 3-х лет.

Изготовитель обращает внимание покупателей, что при эксплуатации изделия в рамках личных нужд и соблюдений правил пользования, приведенных в данном руководстве по эксплуатации, срок службы изделия может значительно превысить указанный в настоящем руководстве.

Изготовитель оставляет за собой право вносить в конструкцию и комплектацию изменения, не ухудшающие эксплуатационные качества изделия.

Срок службы прибора составляет 3 года.

11 ВОЗМОЖНЫЕ НЕИСПРАВНОСТИ И МЕТОДЫ ИХ УСТРАНЕНИЯ

Если прибор вышел из строя, не следует пытаться отремонтировать его самостоятельно. Настоятельно рекомендуется обратиться в авторизованный сервисный центр.

Таблица 5

| Проблема | Возможная причина | Устранение |
|--------------------------------|--|---|
| Печь не включается. | Печь не подключена к розетке. | Отключите шнур питания от розетки. Подождите 10 секунд, после чего снова подсоедините. |
| | Сработал автоматический прерыватель цепи или перегорел плавкий предохранитель. | Восстановите в исходное положение автоматический прерыватель или замените предохранитель. |
| | Неисправна розетка. | Для проверки включите в розетку другой прибор. |
| Не начинается процесс готовки. | Дверца закрыта неплотно. | Закройте дверцу как следует. |
| | Не установлено время приготовления. | Установите время с помощью регулятора таймера. |

12 ГАРАНТИИ ИЗГОТОВИТЕЛЯ

Обращаем Ваше внимание, что в течение гарантийного срока электроприбор будет принят на бесплатное сервисное обслуживание или ремонт при соблюдении следующих условий:

Гарантийные обязательства осуществляются при наличии правильно заполненного гарантийного талона с указанием в нем даты продажи, серийного номера, печати (штампа) торгующей организации, подписи продавца. При отсутствии у Вас правильно заполненного гарантийного талона мы будем вынуждены отклонить Ваши претензии по качеству данного изделия. Во избежание недоразумений убедительно просим Вас перед началом работы с изделием внимательно ознакомиться с руководством по эксплуатации. Обращаем Ваше внимание на исключительно бытовое назначение изделия. Условия гарантии не предусматривают периодическое техническое обслуживание на дому у владельца.

Правовой основой настоящих гарантийных условий является действующее законодательство Российской Федерации, в частности, последняя редакция Федерального закона «О защите прав потребителей» и Гражданский кодекс Российской Федерации.

Гарантийный срок эксплуатации изделия составляет 12 месяцев. Этот срок исчисляется со дня продажи через розничную сеть.

Наши гарантийные обязательства распространяются только на неисправности, выявленные в течение гарантийного срока, и обусловленные производственными, технологическими и конструктивными дефектами, т. е. допущенными по вине компании-изготовителя.

12.1 Гарантийные обязательства не распространяются на:

12.1.1 Неисправности изделия, возникшие в результате:

- несоблюдения пользователем предписаний руководства по эксплуатации;
- механического повреждения, вызванного внешним или любым другим воздействием;
- применения изделия не по назначению;
- неблагоприятных атмосферных и внешних воздействий на изделие, таких как дождь, снег, повышенная влажность, нагрев, агрессивные среды, несоответствие параметров питающей электросети требованиям руководства по эксплуатации;
- использования принадлежностей, расходных материалов и запчастей, не предусмотренных технологической конструкцией данной модели, не рекомендованных или не одобренных производителем;
- попадания внутрь изделия инородных предметов или засорения вентиляционных отверстий большим количеством отходов, таких как остатки продуктов, жидкости и т.п.

12.1.2 Изделия, подвергавшиеся вскрытию, ремонту или модификации неуполномоченными на то лицами.

12.1.3 Неисправности, возникшие вследствие ненадлежащего обращения или хранения изделия, такие как:

- наличие ржавчины на металлических элементах изделия;
- обрывы и надрезы шнура питания;
- сколы, царапины, сильные потертости корпуса, пластиковых частей изделия и др.

12.1.4 Неисправности, возникшие в результате перегрузки изделия, повлекшей выход прибора из строя.

12.1.5 Изделия без читаемого серийного номера.

12.1.6 Расходные материалы, сменные детали, узлы, подлежащие периодической замене, а также аксессуары и комплектующие, поставляемые в комплекте с электроприбором.

12.1.7 К безусловным признакам перегрузки относятся:

- деформация или оплавление деталей и узлов изделия;
- потемнение или обугливание изоляции проводов.

Обращаем Ваше внимание, что доставка изделия в сервисный центр и из него осуществляется конечным потребителем (владельцем) или за его счет. Техническое освидетельствование прибора на предмет установления гарантийного случая производится только в авторизованном сервисном центре. Список сервисных центров можно узнать у продавца или на сайте **www.galaxy-tecs.ru**.

ВНИМАНИЕ! При покупке изделия требуйте проверки комплектности и исправности, а также правильного заполнения гарантийного талона.

13 ПРОЧАЯ ИНФОРМАЦИЯ

Импортер: ООО «Союз»

Адрес: 432006, Россия, г. Ульяновск, ул. Локомотивная, 14

Изготовитель: Нингбо Оксен Импорт энд Экспорт Ко., ЛТД

Адрес: №157, комната 2313, Ченмао Вест Рэуд, Чжунгонгмиао Стрит, Иньчжоу Дистрикт, Нингбо, Китай

Сделано в КНР

Дата изготовления указана на серийном номере. В соответствии со стандартом изготовителя серийный номер содержит - номер заказа / месяц год изготовления / порядковый номер изделия.

1 ЖАЛПЫ ДЕРЕКТЕР

GALAXY GL2600 қысқа толқынды пеші (ары қарай мәтін бойынша – қысқа толқынды пеш, құрал, электр құралы, бұйым) – кез келген тағамды тез және жеңіл мұзын ерітуге немесе ысытуға мүмкіндік беретін орнын ауыстыруға келмейтін құрал. Көлемі 20 литр камера, 5 қуат деңгейі және 30 минутқа таймер қажетті режимді таңдауға және қолайлы пайдаланумен қамтамасыз етуге мүмкіндік береді.

ЕАЭ **Өнім Кедендік одақтың келесі техникалық регламенттеріне сәйкес болады:**

Кеден одағы Комиссиясының 2011 жылдың 16 тамызындағы №768 Шешімімен бекітілген ТР ТС 004/2011 «Төмен вольтты жабдықтардың қауіпсіздігі туралы» Кеден одағының техникалық регламентіне;

Кеден одағы Комиссиясының 2011 жылдың 9 желтоқсанындағы №879 Шешімімен бекітілген ТР ТС 020/2011 «Техникалық құралдардың электромагниттік үйлесімділігі» Кеден одағының техникалық регламентіне; Еуразиялық экономикалық комиссиясы кеңесінің 2019 жылдың 18 қазанындағы №113 шешімімен бекітілген Еуразиялық экономикалық одақтың ЕАЭО ТР 037/2016 «Электротехника және радиоэлектроника бұйымдарында қауіпті заттарды қолдануды шектеу туралы» техникалық регламенті.

Пайдалану жөніндегі нұсқаулықты бұйымның барлық қызметтік мерзімі ішінде сақтаңыз. Сіз арқылы сатып алынған бұйым осы нұсқаулықтан оның пайдаланылуына әсер етпейтін кейбір ерекшеліктерге ие болуы мүмкін.

2 ТЕХНИКАЛЫҚ ТАЛАПТАР

1 Кесте

| Параметрдің атауы | Мәні |
|--------------------------------------|-------------|
| Номиналды кернеу | 220-240 В ~ |
| Номиналды жиілік | 50 Гц |
| Номиналды тұтыну қуаты | 1080 Вт |
| Шығыстағы қуат | 700 Вт |
| Микротолқындардың жиілігі | 2450 МГц |
| Дыбыстық сигналмен таймер | 1-30 мин |
| Көлемдері (Ш x Г x В), мм | 455*296*262 |
| Пештің ішкі камерасы (Ш x Г x В), мм | 315*296*211 |
| Камераның көлемі | 20 л |
| Қуат беру баусымының ұзындығы | 89 см |

3 ЖИЫНТЫҚТЫЛЫҚ

2 Кесте

| Атауы | Саны |
|-------------------------------|--------|
| Қысқа толқынды пеш | 1 дана |
| Пайдалану жөніндегі нұсқаулық | 1 дана |
| Тұтынушылық ыдыс | 1 дана |
| Айналушы жайпақ табақ | 1 дана |

4 ҚАУІПСІЗДІК ТАЛАПТАРЫ

Электр құралының қауіпсіз және тұрақты жұмысы на тек келесі шарттарды сақтаған кезде ғана кепілдік беріледі:

ҚАУІПСІЗДІК ЖӨНІНДЕГІ МАҢЫЗДЫ НҰСҚАУЛЫҚТАР. МҰҚИЯТ ОҚЫҢЫЗ ЖӘНЕ АРЫ ҚАРАЙҒЫ ҚОЛДАНУ ҮШІН САҚТАҢЫЗ.

4.1 Бұйымның корпусын және оның жекелей бөліктерін суға және басқа да сұйықтықтарға батыруға тыйым салынады.

4.2 Бұйымды қуат беру желісіне қосудың алдында желі параметрлерінің осы пайдалану жөніндегі нұсқаулықта көрсетілген мәндерге сәйкес екендіктеріне көз жеткізіп алыңыз.

4.3 Электр құралын желіге қосудың алдында, таймер реттеуіштің 0 («сөндірулі») күйінде екендігіне көз жеткізіңіз.

4.4 Бұйымды желіден ажырату кезінде қуат беру баусымынан емес ашадан ұстау керек.

4.5 Құрал физикалық, сенсорлық немесе ойлау қабілеттері төмендеген немесе оларда өмірлік тәжірибе мен білімдері болмаса, егер олар қарауда болмаса немесе оларға олардың қауіпсіздігіне жауапты тұлғалар арқылы құралды қолдану жөніндегі нұсқамалық жүргізілмесе, тұлғалармен балаларды қоса алғанда) қолданылуға арналмаған. Балалар құралмен ойнауына жол бермеу үшін қарауда болуы керк. Егер ол тіпті желіден ажыратылған болса да, балалардың бұйымға жанасуларына рұқсат бермеу керек. Жұмыс істеп тұрған бұйымның жанында балалар мен жануарлардың болуына жол бермеңіз.

4.6 Бұйымды осы нұсқаулықта аталғандардан басқа мақсаттар үшін қолданбау керек. Бұйыммен жұмыс істеу, сақтау және күтім жасау осы пайдалану жөніндегі нұсқаулыққа қатаң сәйкес жүргізілуі керек.

4.7 Бұйымды егер жану немесе жарылыс қаупі бар болса, мәселен тез тұтанатын сұйықтықтардың немесе газдардың жанында қолданбаңыз.

4.8 Егер ол қараусыз қалдырылса және тазалаудың алдында құралды әрдайым қуат беруші желіден ажыратып отырыңыз. Сонымен бірге құралды кез келген ақаулықтар орын алған жағдайда және жұмыс аяқталғаннан кейін желіден ажырату қажет.

4.9 Қуат беру баусымының және бұйымның бүтіндігін қадағалау қажет. Бұйымды бүлінулер болған кезде қолдануға тыйым салынады.

- 4.10 Қуат беру баусымы бүлінген кезде қауіптерге жол бермеу үшін оны дайындаушы немесе оның агенті, немесе аналогтік біліктік тұлға ауыстыруы керек. Қуат беру баусымын ауыстыру қолданыстағы тарифқа сай авторландырылған сервистік орталықта жүзеге асырылады.
- 4.11 Бұйымға қате қарау оның бұзылуына, қолданушыға немесе оның мүлкіне зиян тигізуге әкеліп соқтыруы мүмкін.
- 4.12 Бұйымның жұмысы кезінде жерге тұйықталған заттарға жанаспаңыз (мәселен, құбыржолдарға, жылыту радиаторларына, газ плиталарына, тоңазытқышқа).
- 4.13 Желдеткіш саңылаулардың әрдайым таза болуларын қадағалаңыз.
- 4.14 Электр құралын ашық ауада, жылу көздерінің жанында немесе ылғалдылығы жоғары бөлмелерде қолданбаңыз.
- 4.15 Электр құралын орнықсыз беттерге немесе электр құралдарына, мәселен, тоңазытқышқа немесе дастарқан секілді материалдарға орналастырмаңыз.
- 4.16 Электр құралының ішкі бөлігін әрқашан тазалықта ұстаңыз.
- 4.17 Электр құралының ыстық беттеріне жанаспаңыз.
- 4.18 Электр құралымен жиынтықта жеткізілмеген керек-жарақтарды қолдану қауіпсіз болуы және электр құралының бұзылуына әкеліп соқтыруы мүмкін.
- 4.19 Ішінде дайындалып жатқан немесе дайын өнімдері бар электр құралының орнын ауыстырмаңыз.
- 4.20 Электр құралына көлемі үлкен ыдысты, сонымен бірге өнімдердің үлкен үлестерін орналастырмаңыз. Өнімдер мен ыдыстың жоғарғы және бүйірлік қабырғаларға тиіп кетпеулерін қадағалаңыз, себебі бұл өртке немесе электр тоғымен зақымдалуға әкеліп соқтыруы мүмкін.
- 4.21 Электр құралының бетіне қандай да болмасын заттарды сақтамаңыз.
- 4.22 Электр құралының маңындағы еркін кеңістік әрбір бүйірлік жақтардан, сонымен бірге үстінен ауаның еркін айналымы үшін кем дегенде 15 см құрауы керек.
- 4.23 Электромагниттік АЖЖ – толқындар энергиясының әсерлерінен қорғайтын пештің корпусын шешу өте қауіпті. Корпусты шешумен байланысты пешке қызмет көрсету және жөндеу бойынша кез келген жұмыстарды тек білікті мамандар ғана орындай алады.
- 4.24 Қабықтағы жұмыртқаны және бүтіндей қатырып пісірілген жұмыртқаны қысқа толқынды пештерде ысытпау керек, себебі олар жарылуы мүмкін, тіпті қысқа толқынды қыздыру аяқталғаннан кейін де.
- 4.25 Пешті тұрақты тазалап отыру, сонымен бірге одан тағамның қалдықтарын кетіріп отыру қажет. Егер пеште тазалықты сақтамаса, беттің бүлінуі орын алуы мүмкін, бұл құрылғының қызметтік мерзімінің қысқаруына, сонымен бірге қауіпті оқиғалардың туындауына әкеліп соқтыруы мүмкін.
- 4.26 Аталған құрылғы трейлерлерде, фургондарда және осындай көлік құралдарында орнатуға арналмаған.
- 4.27 Сұйықтықтарды немесе басқа да өнімдерді қымталған жабық контейнерлерде қыздыруға болмайды, себебі олар жарылулары мүмкін.
- 4.28 Электр құралын су ағысымен тазалауға рұқсат етілмейді.
- 4.29 Қысқа толқынды пеш тек автономды орнатуға ғана арналған, оны шкафаға орналастыруға болмайды.

- 4.30 Қолдану кезінде құрылғы қызады. Сақ болыңыз, пештің ішіндегі қыздырғыш элементтермен жанасудан аулақ болыңыз. Құралдың сыртқы бөліктері қолдану кезінде қатты қызуы мүмкін.
- 4.31 Құрылғыны жылу көздерінің, жеңіл тұтанушы материалдардың жанына, ылғалдылығы немесе шаңы жоғары бөлмелерде, оған тікелей күн сәулелері мен судың әсері тиетін орындарда, сонымен бірге тұрмыстық газдың кемуі ықтимал болатын аймақтарда және тегіс емес беттерге орнатпаңыз.
- 4.32 Құрылғыға жергілікті және мемлекеттік ережелерге сәйкес дұрыс жерге тұйықтауды талап етеді.
- 4.33 Егер құрылғының ішіне су немесе басқа бөгде зат кіріп кетсе, қуат беру баусымының ашасын ажыратыңыз және жақын маңдағы сервистік орталыққа жүгініңіз.
- 4.34 Құрылғы артық физикалық әсерге және соққыларға ұшырамауы керек.
- 4.35 Құрылғыны тазалау үшін бензолды, еріткішті, спиртті, бутазартқышты немесе жоғары қысымды тазартқышты қолданбаңыз.
- 4.36 Желілік сым ашасының резеткіге сенімді қосылғандығына көз жеткізіңіз. Ұялары бірнеше жалғастырғыш тетікті, ұзартқышты немесе электр түрлендіргішті қолданбаңыз. Желілік сымды металл заттарға ілмеңіз, желілік сымды заттардың арасына қоймаңыз және оны пештің артына жүргізбеңіз.
- 4.37 Пешке және пештің ішіне және есікшесіне бөгде заттарды қоймаңыз.
- 4.38 Ұшқыш заттарды, мәселен, инсектицидтерді, пештің бетіне бүрікпеңіз.
- 4.39 Қысқа толқынды пеште ішімдіктері бар ыдыстарды қыздыру баяу қарқынды қайнауға әкеліп соқтыруы мүмкін, сондықтан мұндай ыдыстарды пайдалану кезінде сақтық шараларын қабылдау қажет. Мұндай жағдайды болдырмау үшін МІНДЕТТІ ТҮРДЕ пештің температурасы қоршаған ортамен теңесуі үшін оны сөндіргеннен кейін кем дегенде 20 секундтай пешті суытыңыз. Күйіп қалуды болдырмау үшін тамақтандыруға арналған балалар бөтелкелерінің және балалар тағамы құтыларының ішіндегілер араластырылған және шайқалған, ал өнімнің температурасы қолдану алдында тексерілген болуы керек.
- 4.40 Жайпақ табақты дайындағаннан кейін бірден суға салмаңыз, бұл бұзылуға немесе бүлінуге әкеліп соқтыруы мүмкін.
- 4.41 Қысқа толқынды пешке жарайтын ыдысты ғана қолданыңыз. Металл контейнерлерін, алтынмен немесе күміспен өңделген асхана ыдысын, іспараны, шанышқыны және т.б. қолданбаңыз.
- 4.42 Пештің жанында орналасқан басқа да электр құралдарын резеткіге қосу кезінде сақ болыңыз.
- 4.43 Қысқа толқынды пештерде қолдануға жарамды керек-жарақтарды ғана қолданыңыз.
- 4.44 Тағам өнімдерін пластик немесе қағаз контейнерлерінде қыздыру кезінде олардың жанулары мүмкін болатындықтан пешті қадағалап отырыңыз. Түтік пайда болған кезде құралды сөндіру немесе қуат беруден ажырату және жалынның ауа жетіспеушілігінен өшуі үшін есікшені ашпау керек.

4.45 Қысқа толқынды пеш тағам өнімдері мен ішімдіктерді ысытуға арналған. Тағам өнімдерін немесе киімдерді кептіру және кілемшелерді, тәпішкелерді, ысқыштарды, дымқыл киімдерді және осындай заттарды қыздыру жарақат

алуға әкеліп соқтыруы мүмкін.

4.46 Қуат беру баусымын қызу көзінен, майдан және өткір заттардан алыс ұстаңыз.

4.47 Бұйыммен жиынтықта жеткізілмеген керек-жарақтарды қолдану қауіпті болуы және бұйымның істен шығуына әкеліп соқтыруы мүмкін.

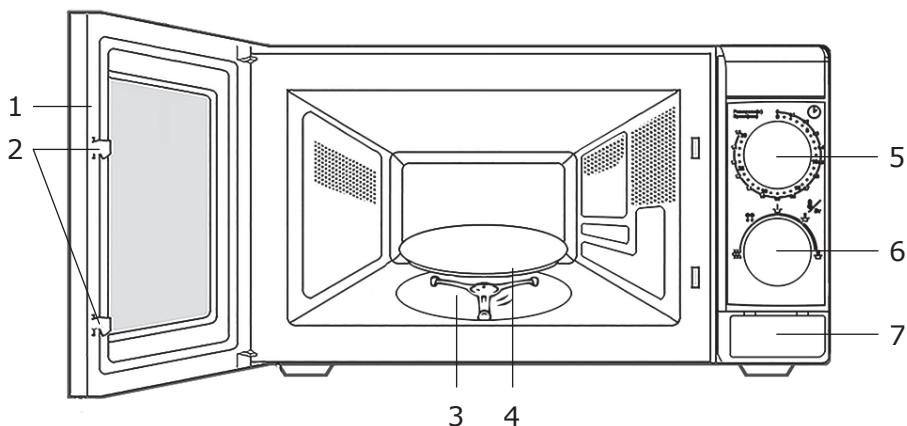
4.48 Құрал суға түсіп кеткен жағдайда ашаны электр розеткіден шығарумен оны тез арада электр желісінен ажыратыңыз. Бұл ретте ешбір жағдайда суға қолдарыңызды салмаңыз. Құралды одан әрі қолдану мәселесі бойынша авторландырылған сервистік орталыққа жүгініңіз.

НАЗАР АУДАРЫҢЫЗ! Тек тұрмыстық қолданылуға ғана арналған.

НАЗАР АУДАРЫҢЫЗ! Аталған пайдалану жөніндегі нұсқаулық барлық мүмкін болатын оқыс жағдайларды қарастыра алмайды. Қолданушыға электр құралымен жұмыс жасау кезінде қауіпсіздік техникасы шараларын өздігінен сақтауы керек болады!

НАЗАР АУДАРЫҢЫЗ! Электр құралын алкогольдік немесе есірткілік масаю шарттарында, немесе ақиқатты объективті қабылдауға кедергі жасаушы басқа да шарттарда қолданбау керек, және құралды осындай күйдегі немесе шарттардағы адамдарға сеніп тапсырмау керек!

5 ЭЛЕКТР ҚҰРАЛЫНЫҢ АТҚАРЫМДЫҚ ЭЛЕМЕНТТЕРІ



1. Есікше
2. Есікшенің ілмектері
3. Аунақшалы қойғыш
4. Айналушы жайпақ табақ
5. Таймерді реттеуіш
6. Дайындау қуатын реттеуіш
7. Есікшені ашу батырмасы

6 ЖҰМЫСҚА ДАЙЫНДАУ

6.1 Электромагниттік сәулеленудің ықтимал әсерлерін болдырмауға арналған сақтық шаралары

6.1.1 Ешбір жағдайларда пешті есікшесі ашық кезде іске қоспау, бұғаттаушы бекіткіштерді сындырмау немесе бұғаттаушы бекіткіштерге арналған саңылауларға қандай да болмасын заттарды қоймау керек.

6.1.2 Есікше мен пештің алдыңғы панелінің арасына бөгде заттардың тиюлерін, сонымен қатар нығыздаушы беттерде тағам бөліктерінің жиналуын немесе тазартқыш құралдың тұнуын болдырмаңыз. Пешті қолданудан кейін есікшені және тығыздағыш беттерді алдымен дымқыл, сосын құрғақ жұмсақ шүберекпен тазалаңыз.

6.1.3 Ақаулы пешті қолданбаңыз. Құралды пайдалану тек қысқа толқынды пештерге қызмет көрсету жөніндегі білікті мамандар арқылы жөндеу жүргізуден кейін ғана мүмкін болады.

ЕСКЕРТУ! Егер есікше немесе есікшенің тығыздағышы бүлінген болса, пешті білікті маман арқылы жөнделгенше дейін іске қосуға болмайды!

6.1.4 Бұл қысқа толқынды пеш тағамды ысытуға арналған. Және үйде қолдануға ғана жарайды. Өндіруші құрылғыны қате қолданудың нәтижесінде алынған зиян үшін жауапты болмайды.

ЕСКЕРТУ! Білікті маманнан басқа кез келген тұлғаға оны қысқа толқынды энергияның әсерінен қорғайтын қақпақты алып тастауға байланысты қызмет көрсету немесе жөндеу бойынша қандай да әрекеттерді орындау қауіпті болады!

ЕСКЕРТУ! Сұйықтықтарды және басқа да тағам өнімдерін қымталған ыдыстарда қыздыруға болмайды, өйткені олар жарылуы мүмкін!

6.2 Қысқа толқынды пеш үшін ыдысты таңдау

Біз қысқа толқынды пеш үшін ыдысты таңдау кезінде ерекше мұқияттылықты сақтауымыз керек. Егер ыдыс «Қысқа толқынды пеш үшін қауіпсіз» таңбасына ие болса, оны қолдануға болады.

3 Кесте

| Материал | Маңызды ақпарат |
|---|--|
| Қағаз / Пластик | <ul style="list-style-type: none"> • Өнімдерді пластик немесе қағаз қаптамаларында жылыту кезінде процесті қадағалау керек, себебі қызып кету кезінде пластик немесе қағаз жануы мүмкін. • Қағазда «Қысқа толқынды пештерде қолдану кезінде қауіпсіз» арнайы жапсырмасы бар жағдайларды санамағанда, пешке қайталама шикізаттан қайталама циклдегі қағазбен қапталған (мәселен, орама қағазға немесе қағаз орамалға) өнімдерді орналастырмаңыз, өйткені қаптама пештің жұмысы кезінде ұшқындауды және/немесе жануды шақырушы қоспалардан тұруы мүмкін. • Өнімдерді пешке жүктеудің алдында қаптамада болулары мүмкін барлық сымдық түйреуіштерді алып тастаңыз. |
| Ыдыс / Қақтама | <ul style="list-style-type: none"> • Өнімдерді жабық консервілік банкаларда немесе тығындалған бөтелкелерде жылытуға рұқсат етілмейді, себебі олар жарылуы мүмкін. • Металл ыдысты немесе жиегі металл ыдысты қолдануға болмайды, себебі бұл ұшқындауды шақырады. • Егер Сіз алюминий қақтаманы ұшқындауды болдырмау үшін пештің қабырғалары мен есікшесіне дейін кем дегенде 2 см қашықтықты қамтамасыз етіңіз. Егер қақтама пештің қабырғасына тым жақын орналасса немесе егер тым көп қақтамалар қолданылса электр доғасы пайда болуы мүмкін. |
| Тамақтандыруға арналған бөтелкелер / Шыны құтылардағы балалар тағамы | <ul style="list-style-type: none"> • Тамақтандыруға арналған бөтелкелерді және балалар тағамымен құтыларды пешке қақпақтарсыз және емізкіктерсіз орналасытыру керек. • Ішіндегілерді мезгіл-мезгіл қағып-соғып отыру қажет. • Тамақтандыру алдында ішіндегілердің температурасын күйіктерге жол бермеу үшін тексеріп алу қажет. |
| Фарфор және балшық бұйымдар | <ul style="list-style-type: none"> • Фарфор, керамика, әшекейлі керамика және қытай фарфоры әдетте егер оларда металмен өңдеулер болмаса жарамды болады. |
| Полистирол кішкентай стақандар және контейнерлер | <ul style="list-style-type: none"> • Тағамды ысыту кезінде қолданыла алады. • Қызып кету полистиролдың еруіне әкеліп соқтыруы мүмкін. |
| Шыны ыдыс | <ul style="list-style-type: none"> • Қақталған шыныдан жасалған ыдыс. Егер металмен өңделмеген болса қолданыла алады. • Жұқа шыны ыдыс. Тағамдарды және сұйықтықтарды жылыту үшін қолданыла алады. Жіңішке шыны қатты қызып кету кезінде сынуы немесе жарылуы мүмкін. • Шыны құтылар. Қақпақты шешу керек. Жылытуға ғана жарамды болады. |
| Пластмассалы контейнерлер | <ul style="list-style-type: none"> • Егер ол қызуға төзімді пластик болса, қолданыла алады. • Пластиктің басқа түрлері жоғары температурадан деформацияланулары немесе түссізденулері мүмкін. • Меломинді пластикті қолданбаңыз. |

| | |
|---|--|
| Жабын қабық | <ul style="list-style-type: none"> • Ылғалды ұстау үшін қолданыла алады. • Тағамға тимеуі керек. Қабықты шешу кезінде сақ болыңыз, себебі ыстық бұмен күйіп қалу мүмкіндігі болады. |
| Мұздатуға арналған пакеттер | <ul style="list-style-type: none"> • Егер тек оларды қайнатуға болатын, немесе олар пеште қолдануға жарамды болса. • Герметикалық тығындалған болмаулары керек. Қажет болған жағдайда оларды шанышқымен тесіңіз. |
| Парафинделген немесе май өткізбейтін қағаз | <ul style="list-style-type: none"> • Ылғалды ұстау және шашырауды ескерту үшін қолданыла алады. |

6.3 Қысқа толқынды пешті орнату

6.3.1 Пештен қаптаушы материалды толықтай алып тастаңыз. Қысқа толқынды пешті бірінші рет қолданудың алдында пештің ішкі компоненттерін және есіктің тығыздауышын дымқыл матамен сүртіңіз.

6.3.2 Ешбір жағдайда пешті келесідей бүлінулер бар кезде іске қоспаңыз:

- бүлінген немесе тығыз жабылмаған есік;
- есіктің беттерінде майысулар немесе ойықтар бар;

- тағам дайындауға арналған камераның беттерінде майысулардың болуы.

6.3.3 Пешті оның салмағына шыдай алатын көлденең бетке орналастыру керек. Пешті тегіс орнықты бетке еденнен 85 см төмен емес биіктікте орнатыңыз.

6.3.4 Пешті жоғары температура мен бу көздерінің маңына орнатпаңыз. Пеш корпусының жоғарғы қақпағына бөгде заттарды қоймаңыз.

6.3.5 Қысқа толқынды пешті электр немесе газ плиткасының жанына орналастырмаңыз. Аяқшаларының шешілуіне жол бермеңіз. Аталған пеш тек тұрмыстық қолдануға ғана арналған. Оны бөлмеден тыс жерде қолданбаңыз.

6.3.6 Қысқа толқынды пешті ауа ылғалдылығы жоғары кезде қолдану ұсынылмайды.

6.3.7 Желілік сым үстелдің сыртқы бетіне жанаспауы керек. Оның ыстық бетке тиіп кетуіне жол бермеңіз. Желілік сым үстелдің жиегінен салбырамауы керек. Пештің өзін, желілік сымды немесе оның ашасын суға салмаңыз.

6.3.8 Қысқа толқынды пештің желдеткіш саңылауларын жаппаңыз. Егер жұмыс уақытында олар жабық болса, бұл құрылғының қызып кетуіне немесе бүлінуіне әкеліп соқтыруы мүмкін.

6.3.9 Жақсы желдетумен қамтамасыз ету үшін пешті бүйірлік қабырғадан 15 см, артқы қабырғадан 10 см және үстіңгі қабырғадан 30 см қашықтықта орнатыңыз.

HAЗAP AУДАPЫҢЫЗ! Аталған бұйым жерге тұйықталған болуы керек. Аталған пеш 250 В, 8 А кіріктірілген сақтандырғышымен жабдықталған.

6.3.10 Аунақшалы қойғышты және айналушы жайпақ табақты орнатыңыз. Аунақшалы қойғыштың еркін айналатындығын тексеріңіз. Пешті қуат беру баусымының ашасына еркін қолжетімділік болатындай етіп орналастыру керек, кез келген қолданылушы ұзартқыш пешке қоса берілетін қуат беру баусымы секілді стандартқа сәйкес болуы керек.

7 ЖҰМЫС ТӘРТІБІ

7.1 Электр құралын пайдалану

7.1.1 Пеште бүлінулердің жоқтығына көз жеткізіп алып, ашаны желіге қосыңыз.





7.1.2 Өнімдерді қысқа толқынды пеште қолдануға жарайтын ыдысқа салыңыз. Пештің есікшесін ашыңыз, шыны жайпақ табаққа ішінде өнімдер бар ыдысты қойыңыз. Есікшені тығыздап жабыңыз.

НАЗАР АУДАРЫҢЫЗ! Пеш жұмысын автоматты түрде тоқтататындықтан Сіз пеш жұмыс істеп тұрған кезде есікшені аша аласыз.

НАЗАР АУДАРЫҢЫЗ! Пешті қараусыз қалдырудың алдында берілгендайындау параметрлерін тексеріп алу қажет.

7.1.3 Қуатты реттеуіштің көмегімен қажетті қуат деңгейін таңдаңыз.

4 Кесте

| Таңба | Мән |
|---|--|
|  | Жылыту/ Толық қуаттың шамамен 20%-ы |
|  | Мұзды еріту/ Толық қуаттың шамамен 40%-ы |
|  | Толық қуаттың шамамен 60%-ы |
|  | Толық қуаттың шамамен 80%-ы |
|  | Толық қуат |

7.1.4 Таймерді реттеуіштің көмегімен дайындау уақытын орнатыңыз. Нәтижесі: Пеште жарық жанады, және жайпақ табақ айнала бастайды.

НАЗАР АУДАРЫҢЫЗ! Еш жағдайда егер онда өнімдер болмаса қысқа толқынды пешті іске қоспаңыз.

7.1.5 Егер 5 минуттан кем уақытты орнату қажет болса, таймерді реттеуішті 5 белгісіне дейін, содан кейін қажетті уақытты таңдауға дейін артқа бұраңыз. Пештің жұмысын тағамның жай-күйін тексеру үшін кез келген сәтте тоқтатуға болады.

7.1.6 Уақытша тоқтату үшін есікшені ашыңыз. Жұмысты жалғастыру үшін есікшені жабыңыз. Толықтай тоқтату үшін таймерді реттеуішті «0» күйіне орнату қажет.

7.2 Өнімдерді мұздан жібіту

7.2.1 Мұздан жібіту атқарымы етті, тауықты немесе балықты мұздан жібітуге мүмкіндік береді. Алдымен мұздатылған өнімді айналушы жайпақ табақтың ортасына орналастырыңыз және есікшені жабыңыз.

7.2.2 Дайындау қуатын реттеуішті мұздан жібіту белгісіне дейін бұраңыз.
7.2.3 Таймерді реттеуіштің көмегімен өнімнің салмағына сәйкес дайындау уақытын таңдаңыз. Қысқа толқынды пештерге жарайтын ыдысты ғана қолданыңыз.

НАЗАР АУДАРЫҢЫЗ! Картоп, жұмыртқаның сарыуызы немесе сосискилер секілді ұсақ тесікті қабықтары бар өнімдерді олардың жарылып кетпеуі үшін алдын-ала тесіп алу ұсынылады.

7.3 Етке арналған термометр

Еттің немесе тауықтың дайындалу деңгейін анықтау үшін Сіз етке арналған термометрді қолдана аласыз. Ол үшін тағамды пештен алдын-ала шығару қажет. Дайындау кезінде пештің ішіндегі ет үшін әдеттегі термометрді қолданбаңыз, бұл ұшқындауды шақыруы мүмкін.

7.4 Сұйықтықтар

Қысқа толқынды пеште сұйықтықтарды мәселен, көжені, тұздықтарды немесе ішімдіктерді жылыту кезінде олардың қайнауы көзге көрінуші көпіршіктерсіз орын алуы мүмкін. Нәтижесінде қайнаушы сұйықтық ыдыстан шайқалып төгілуі мүмкін. Осыны болдырмау үшін келесі ережелерді сақтаңыз:

- Жақтары тік және мойны тар ыдыстарды қолданбаңыз.
- Сұйықтықтардың қызып кетулерін болдырмаңыз.
- Сұйықтықты екі рет араластырыңыз: бірінші рет сұйықтығы бар ыдысты пешке орналастырудың алдында және екінші рет – дайындауға бөлінген уақыттың жартысы өткеннен кейін.
- Жылытудан кейін сұйықтықты біраз уақытқа пеште қалдырыңыз, содан кейін араластырыңыз және ыдысты пештен алып шығыңыз. Егер есікше жабық болса, пешті іске қосу мүмкін болмайды.

7.5 Дайындау кезінде жабу

Тағамды әр түрлі жабуға болады: қысқа толқынды пеште қолдануға жарамды керамикалық тәрелкемен, пластмассалы қақпақпен немесе пластик қабықпен.

НАЗАР АУДАРЫҢЫЗ! Қысқа толқынды пештің жұмысы кезінде радио және телевизиялық қабылдағыштардың жұмысында кедергілер пайда болуы мүмкін. Мұндай кедергілер бұлғауыштар, шаңсорғыштар, фендер және т.б. секілді шағын электр құралдардың жұмысы кезінде де пайда болады. Бұл қысқа толқынды пештің қалыпты емес екенін білдірмейді.

НАЗАР АУДАРЫҢЫЗ! Ішкі жарықтандыру шамы тек техникалық маманмен ғана ауыстырылуы керек. Құрылғының корпусын өздігіңізден бөлшектеуге ТЫРЫСПАҢЫЗ.

НАЗАР АУДАРЫҢЫЗ! Өнімдерді пешке жүктеудің алдында қаптамада болуы мүмкін барлық металл сымды қыстырғыштарды алып тастаңыз.

НАЗАР АУДАРЫҢЫЗ! Егер өнімнің жануы орын алса, есікшені ашпай пешті сөндіру және желелік сымды резеткіден ажырату қажет.

8 ТЕХНИКАЛЫҚ ҚЫЗМЕТ КӨРСЕТУ

8.1 Пешті тазалаудың алдында оны сөндіріңіз және суытып алыңыз.

8.2 Майдың және өнімдер түйірлерінің жиналуын болдырмау үшін қысқа толқынды пештің келесідей бөлшектерін тұрақты түрде тазалап отыру керек:

- ішкі және сыртқы беттер;
- есікше және есікшені тығыздағыштар;
- айналушы жайпақ табақ және аунақшалы қойғыш.

8.3 Сыртқы беттерді тазалау үшін жұмсақ матаны және жылы сабынды суды қолданыңыз. Жуыңыз және құрғатып сүртіңіз.

8.4 Егер тағамның түйірлері немесе сұйықтықтардың шашырандылары пештің қабырғаларына жұғып қалса, оларды жұмсақ майлықпен сүртіңіз. Қатты ластанулар кезінде жұмсақ тазартқыш құралды қолдануға болады. Күшті жуғыш құралды немесе қажақты препараттарды қолдану ұсынылмайды.

Пештің ішкі беттерін жұмсақ матамен сүрту керек.

8.5 Құрылғының ішкі бөлшектерінің бүлінулеріне жол бермеу үшін желдеткіш саңылаулардың ішіне сұйықтықтардың кіріп кетулеріне жол берілмейді.

8.6 Өнімдердің қатып қалған бөлшектерін жұмсарту және иістерді кетіру үшін пештің айналушы қойғышына сұйылтылған лимон шырынымен тостағанды қойыңыз және пешті толық қуатта іске қосып, оны он минуттай қыздырыңыз.

8.7 Пештің жұмысы кезінде шудың пайда болуын болдырмау үшін аунақшалы бағыттаушыны және пеш камерасының түбін ластанулардан тұрақты тазалап отырыңыз. Аунақшалы бағыттаушы әрдайым шыны жайпақ табақпен бірге қолданылуы керек.

8.8 Есікшені тығыздағыштарды тазалау кезінде ерекше сақ болыңыз және оларда өнімдер бөлшектерінің жинақталмауын және есікшені дұрыс жабуға кедергі жасамайтындығын қадағалаңыз. Әрбір қолданудан кейін ішкі камераны жұмсақ тазартқыш құралдың ерітіндісін қолдана отырып, тазалап отырыңыз, бірақ алдымен пештің ішкі камерасының қабырғаларын күйіп қалуды болдырмау үшін суытып алыңыз.

8.9 Басқару панеліне сұйықтықтардың кіріп кетулерін болдырмаңыз. Басқару панелін тазалау кезінде жұмсақ майлықты қолданыңыз, күшті жуғыш құралдарды, қажақты материалдарды немесе тазартқыш аэрозольдерді қолданбаңыз. Басқару панелін тазалау кезінде пештің есікшесін пештің кездейсоқ іске қосылуын болдырмау үшін ашық қалдырыңыз.

8.10 Егер ішкі беттерде немесе есікшенің сыртқы жиектерінің айналасында ылғал жинақталса, оны жұмсақ майлықпен сүртіңіз. Бұл қысқа толқынды пешті жоғарғы ылғалдылық шарттарында пайдалану кезінде пайда болуы мүмкін және ақаулықтың белгісі болып табылмайды.

ТАЗАРТҚЫШ ҚҰРАЛДЫ ТІКелей КАМЕРАНЫҢ ІШІНЕ БҮРІКПЕҢІЗ!

8.11 Тазалау үшін бутазартқышты қолдануға болмайды.

8.12 Пешті тұрақты тазалап отыру керек, кез келген тағамдық өнімдердің қалдықтарын алып тастау.

8.13 Пешті өз уақытында тазаламау беттің бүлінуіне, құралдың қызметтік мерзімінің қысқаруына, сонымен бірге қауіптерге әкеліп соқтыруы мүмкін.

9 САҚТАУ ЕРЕЖЕСІ

Құралды желдетілетін жабық бөлмеде, балаларға қолжетімді емес орында, 0°C-тан +40°C-қа дейінгі қоршаған орта температурасында және 80%-ға дейінгі ауаның салыстырмалы ылғалдылығы шарттарында сақтау керек. Бүлінулерге жол бермеу үшін құрылғыны тек зауыттық қаптамада ғана тасымалдау керек болады. Тасымалдаудан немесе құрылғыны төмендетілген температурада сақтаудан кейін оны бөлме температурасында кем дегенде екі сағаттай ұстау қажет.

Өнімді тасымалдау, тиеу, арту және сақтау кезінде осы пайдалану жөніндегі нұсқаулықта мазмұндалғандардан басқа да келесі талаптарды басшылыққа алу керек болады:

- өнімді оның бүлінуіне және/немесе оның қаптамасының бұзылуына әкеліп соқтыруы мүмкін елеулі механикалық жүктемелерге ұшыратуға тыйым салынады;

- өнімнің қаптамасына судың және басқа да сұйықтықтардың тиіп кетулерін болдырмау қажет. Бұрын пайдалануда болған өнімді тасымалдаудың немесе теріс температурада сақтауға берудің алдында өнімде судың жоқтығына көз жеткізіп алу қажет. Бұйымның барлық беттері құрғақ болулары керек. Құралды температураның елеулі өзгерулерінен және тура күн сәулелерінің әсерлерінен сақтаңыз.

9.1 Кәдеге жарату



Бұйымды қате кәдеге жарату қоршаған ортаға орны толғысыз зиян келтіреді. Ақаулы бұйымды сонымен бірге пайдаланылған қуат беру элементтерін тұрмыстық қалдықтармен бірге лақтырмаңыз. Осы мақсаттар үшін мамандандырылған кәдеге жарату орталығына жүгініңіз. Сіз тұрмыстық бұйымдарды, жабдықтарды және пайдаланылған қуат беру элементтерін қайта өңдеуге қабылдаушы бекеттердің мекен-жайларын Сіздергі елді мекендегі муниципалдық қызметтен ала аласыз.

10 ҚЫЗМЕТТІК МЕРЗІМІ

Аталған бұйым осы нұсқаулықта көрсетілген барлық талаптарды сақтау кезінде кем дегенде 3 жыл жұмыс істеуі керек. Дайындаушы сатып алушылардың назарын бұйымды жеке мақсаттар аясында пайдалану кезінде және осы пайдалану жөніндегі нұсқаулықта келтірілген қолдану ережелерінің сақталуы бұйымның осы нұсқаулықта аталған қызметтік мерзімін айтарлықтай ұзартуы мүмкін екендігіне аудартады. Дайындаушы өзіне құрылымына және жиынтықтылауға бұйымның пайдаланушылық қасиетін нашарлатпайтын өзгерістерді енгізу құқығын қалдырады.

Құралдың қызметтік мерзімі 3 жылды құрайды.

11 ЫҚТИМАЛ АҚАУЛЫҚТАР ЖӘНЕ ОЛАРДЫ ЖОЮ ӘДІСТЕРІ

Егер электр құралы істен шықса, оны өздігіңізден жөндеуге тырыспаңыз. Міндетті түрде авторландырылған сервистік орталыққа баруды ұсынамыз.

5 Кесте

| Мәселе | Ықтимал себеп | Жою |
|-------------------------------|---|--|
| Пеш іске қосылмайды. | Пеш резеткіге қосылмаған. | Желілік сымды резеткіден ажыратыңыз. 10 секундтай тосыңыз, осыдан кейін қайта қосыңыз. |
| | Шынжырды автоматты үзгіш іске қосылды немесе ерімтал сақтандырғыш жанып кетті | Автоматты үзгішті бастапқы қалыпқа келтіріңіз немесе сақтандырғышты ауыстырыңыз. |
| | Резеткі ақаулы. | Тексеру үшін резеткіге басқа құралды қосыңыз. |
| Дайындау процесі басталмайды. | Есікше берік жабылмайды. | Есікшені дұрыстап жабыңыз. |
| | Дайындау уақыты орнатылмаған. | Уақытты таймерді реттеуіштің көмегімен орнатыңыз. |

12 ДАЙЫНДАУШЫНЫҢ КЕПІЛДЕМЕСІ

Сіздің назарыңызды барлық кепілдікті мерзімнің ішінде электр құралы келесі шарттардың сақталуы кезінде тегін сервистік қызмет көрсетуге немесе жөндеуге қабылданатын болатындығына аудартамыз:

Кепілдікті міндеттеме онда сатылған күні, сериялық нөмірі, сатушы ұйымның мөрі (мөртабаны), сатушының қолы көрсетілген дұрыс толтырылған кепілдік талоны болған кезде жүзеге асырылады. Сізде дұрыс толтырылған кепілдік талоны болмаған кезде біз Сіздің аталған бұйымның сапасы бойынша наразылықтарыңыздан бас тартуға мәжбүр боламыз. Түсінбеушіліктерді болдырмау үшін Сізден бұйыммен жұмысты бастауды алдында пайдалану жөніндегі нұсқаулықпен танысып шығуды өтінеміз.

Сіздің назарыңызды бұйымның тек тұрмыстық тағайындалуына аударамыз. Кепілдік шарттары иегердің үйінде мезгілдік техникалық қызмет көрсетуді қарастырмайды.

Осы кепілдікті шарттардың құқықтық негізі қолданыстағы Ресей Федерациясының заңнамасы, атап айтқанда, «Тұтынушылардың құқықтарын қорғау туралы» Федералдық Заңның соңғы редакциясы және Ресей Федерациясының Азаматтық кодексі болып табылады.

Бұйымның пайдаланудың кепілдікті мерзімі 12 айды құрайды. Бұл мерзім бөлшек сауда желісі арқылы сатып алынған күннен бастап есептеледі. Біздің кепілдікті міндеттемелер тек кепілдікті мерзімнің ішінде анықталған және өндірістік технологиялық және конструктивтік ақаулармен шарттас, яғни компания-дайындаушы арқылы жол берілген ақауларға ғана таралады.

12.1 Кепілдікті міндеттемелер келесілерге таралады:

12.1.1 Келесінің нәтижесінде орын алған ақаулықтар:

- қолданушының пайдалану жөніндегі нұсқаулықтың ұйғарымдарын сақтамауы;
- сыртқы немесе кез келген басқа әсерлерден шақырылған механикалық бүлінулер;
- бұйымды тағайындалуы бойынша қолданбау;
- бұйымға жаңбыр, қар, жоғары ылғалдылық, қызу, агрессивтік орталар, қуат беруші электр желісі параметрлерінің пайдалану жөніндегі нұсқаулықтың талаптарына сәйкессіздігі секілді жағымсыз атмосфералық және сыртқы әсерлер;
- аталған үлгінің технологиялық конструкциялары арқылы қарастырылмаған, өндіруші арқылы ұсынылмаған немесе мақұлданбаған керек-жарақтарды, шығын материалдарын және косалқы бөлшектерді қолдану.

12.1.2 Ашуға, жөндеуге немесе түрлендіруге оларға уәкілетті емес тұлғалар арқылы ұшыраған бұйымдар.

12.1.3 Бұйымды лайықсыз сақтаудың немесе қараудың салдарында пайда болған ақаулықтар:

- бұйымның металл элементтерінде тоттардың болуы;
- қуат беру баусымының үзілулері мен кесіктері;

- сызаттар, жарықшақтар, корпустың, бұйымның пластик бөліктерінің күшті үйкелістері және т.б.

12.1.4 Бұйымның асқын жүктелуінің нәтижесінде пайда болған, құралдың істен шығуына әкеліп соқтырған ақаулықтар.

12.1.5 Сериялық нөмірі оқылмайтын бұйымға.

12.1.6 Мезгілдік ауыстыруға жататын шығын материалдары, алынбалы бөлшектер, тораптар, сонымен бірге электр құралымен жиынтықта жеткізілетін керек-жарақтар және толымдаушылар.

12.1.7 Асқын жүктелудің мінсіз белгілеріне жататындар:

- бұйымның бөлшектері мен тораптарының деформациялануы немесе балқуы;

- сымдарды оқшаулағыштардың қарауы немесе бұрышталуы.

Сіздің назарыңызды бұйымды сервистік орталыққа және одан жеткізудің соңғы тұтынушы (иегері) арқылы немесе оның қаражатының есебінен жүзеге асырылатындығына аудартамыз.

Құралға кепілдік жағдайды орнату бойынша техникалық куәландыру тек авторландырылған сервистік орталықта ғана жүргізіледі. Сервистік орталықтардың тізімін сатушыдан немесе **www.galaxy-tecs.ru**. сайтынан білуге болады.

НАЗАР АУДАРЫҢЫЗ! Бұйымды сатып алу кезінде жиынтықтылығы мен дұрыстығын тексеруді, сонымен қатар кепілдік талонның дұрыс толтырылуын талап етіңіз.

13 ӨЗГЕ АҚПАРАТ

Импорттаушы: «Союз» ЖШҚ

Мекен-жай: 432006, Ресей, Ульяновск қ., Локомотивная көш., 14

Дайындаушы: Нингбо Оксен Импорт энд Экспорт Ко., ЛТД

Мекен-жай: №157, 2313 бөлме, Ченмао Вест Рэуд, Чжунгонгмиао Стрит, Иньчжоу Дистрикт, Нингбо, Қытай
ҚХР жасалған

Дайындалған күні сериялық нөмірде көрсетілген. Дайындаушының стандартына сәйкес сериялық нөмір келесілерден тұрады: тапсырыс нөмірі / дайындалған айы мен жылы / бұйымның топтамдағы реттік нөмірі.

