

Схема монтажная экрана ванны LUNA 1500, 1700

Ventospa
ITALY

Комплект монтажных частей

Поз.	Наименование	Кол.
1	Экран	1
2	Кронштейн для крепления экрана	2
3	Кронштейн	4
4	Гайка М5	2
5	Гайка М12	4
6	Шайба А12	4
7	Шуруп 4,2x16	4
8	Шуруп 3,5x20	2
9	Защитный колпачок	2
10	Упаковка	-



Рисунок 1 – Экран

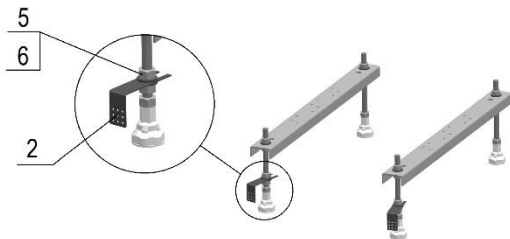


Рисунок 2 – Установка элементов крепления

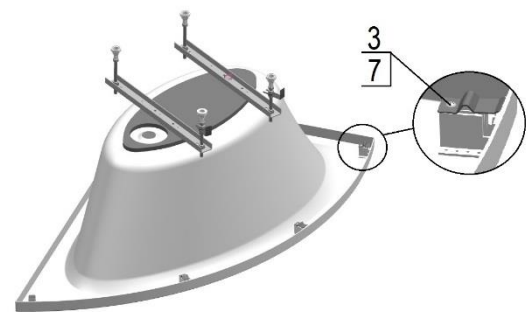


Рисунок 3 – Установка кронштейна

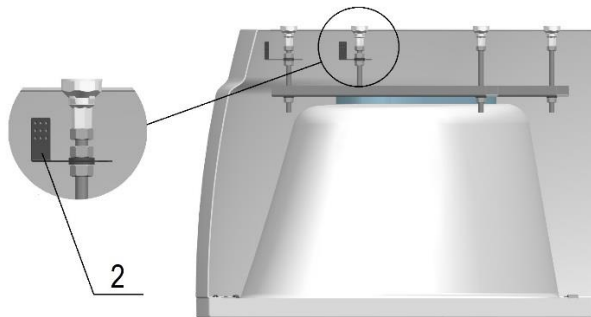


Рисунок 4 – Установка экрана

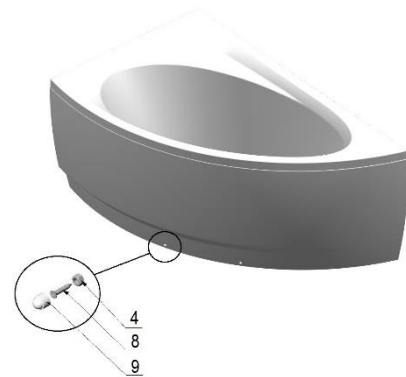


Рисунок 5 – Крепление экрана

- Распаковать экран.
- Навесить на каждую из шпилек со стороны установки экрана по две гайки поз. 5 с двумя шайбами поз. 6.
- В соответствии с рис. 3 установить кронштейны поз. 3 (4 шт.). Зафиксировать их шурупами поз. 7 (4 шт.). Края кронштейнов должны совпадать с краями ванны.
- Между шайбами со стороны установки экрана установить на одном уровне кронштейны поз. 2 для крепления экрана.
- Установить экран, заправив его между бортом ванны и верхними кронштейнами экрана поз. 3. Через отверстия в кронштейнах поз. 2 с внутренней стороны экрана наметить и просверлить отверстия $\varnothing 3$ мм.
- Снять экран.
- Перевернуть ванну. Установить ванну в нужное место.
- Установить экран, прикрутив его шурупами поз. 8 (2 шт.) через гайку поз. 4 (2 шт.). Установить защитные колпачки поз. 9 (2 шт.), в соответствии с рис. 5.

Уважаемые покупатели! Выражаем Вам признательность за выбор продукции торговой марки **VENTOSPA**.

Предлагаем Вам внимательно ознакомиться с данной инструкцией для того, чтобы наша продукция служила Вам долгие годы.

1. Общие положения

Экраны относятся к группе сантехнических изделий и выполняют одновременно и функциональную и декоративную функции. Они предназначены для установки в ванных комнатах, в соответствии с указаниями производителя.

ИПТУП «ВЕНТО СПА» изготавливает экраны из экологически чистого многослойного полимерного акрила **Австрийской компании "Senoplast"** на итальянском вакуумно-формовочном оборудовании в соответствии с ТУ ВУ 191300037.002-2012.

2. Эксплуатация

НЕ ДОПУСКАЕТСЯ!

- Наносить удары по поверхности экрана, поскольку это может привести к растрескиванию акрила;
- Царапать поверхность экрана;
- Использовать экран на открытом воздухе или в зоне действия открытых солнечных (ультрафиолетовых) лучей.

3. Уход за изделием

Для мытья экрана необходимо использовать жидкое чистящее средство и тряпочку из мягкой ткани. Чтобы сохранить блеск изделия, можно протирать ее поверхность салфеткой, смоченную жидким полирующим средством. Стойкие пятна на экране удаляются обычными средствами, используемыми в быту для мытья посуды или хозяйственным мылом. Исключается применение моющих средств с абразивными частицами, а также содержащих аммиак, ацетон и любые растворители.

4. Гарантийные обязательства

Изготовитель предоставляет на экран 2 года гарантии со дня отгрузки изделия потребителю при условии соблюдения потребителем условий эксплуатации и хранения, указанных в настоящем руководстве.

Гарантийные условия

В случае возникновения неисправностей изделия, произошедших по вине предприятия-изготовителя, ремонт или замену комплектующих в течение всего гарантийного срока осуществляет головной сервисный центр.

Адрес: 220073, г. Минск, ул. Гусовского, д. 10, офис 304. Предприятие-изготовитель ИПТУП «ВЕНТО СПА».

ВНИМАНИЕ!

Гарантийное обслуживание не производится, если отсутствует или неправильно заполнен гарантийный талон, а также во всех нижеперечисленных случаях:

- наличие механических повреждений изделия в т.ч. в результате транспортировки;
- наличие признаков нарушения условий эксплуатации (обработка поверхности экрана химическими составами, не рекомендованными предприятием-изготовителем);
- использование изделия не по назначению;

- если неисправности изделия вызваны независимыми от производителя обстоятельствами: явлениями природы, стихийными бедствиями, действиями третьих лиц;

- наличие загрязнений;
- естественный износ деталей, а также механические повреждения, возникшие в процессе эксплуатации, а именно: царапины, трещины, сколы и т.д.

Изготовитель не несет ответственности за монтаж экрана на каркасы и ванны других производителей.

Гарантийный талон

Модель, наименование:	Экран <u>LUNA 1 00</u>
Дата изготовления:	

Предприятие-изготовитель:	ИПТУП «ВЕНТО СПА»
Координаты предприятия-изготовителя, сервисного центра:	220073, г. Минск, ул. Гусовского, д. 10, офис 304 +375 (17) 365 04 32
Подпись, штамп предприятия-изготовителя:	

Координаты торгового предприятия:	
Дата продажи:	
Подпись продавца, штамп торгового предприятия:	

Потребитель ознакомлен с правилами эксплуатации и ухода экрана, информирован о предприятии-изготовителе и сервисном центре.

Претензий по внешнему виду и комплектности не имею. Согласен с тем, что после приемки мной изделия претензий по внешнему виду, комплектности и механическим повреждениям приниматься не будут.

Рекламации по качеству изделия принимаются изготовителем только при наличии гарантийного талона.

«___» _____ 20__ г.

(Ф.И.О., подпись)

Гарантийный срок – 2 года со дня отгрузки изделия потребителю

Адрес головного сервисного центра:
220073, г. Минск, ул. Гусовского, д. 10, офис 304.
Предприятие-изготовитель ИПТУП «ВЕНТО СПА».
Факс. +375 (17) 365 04 32